



# Listino prezzi

2026

sfrutta al massimo il potenziale



# Attrezzature per soddisfare qualsiasi esigenza

Gruppi di prodotti		Tipo di macchina*				Settore					Pagina
		 Carrello elevatore	 Minipala compatta	 Sollevatore telescopico	 Caricatore per trattore	 Agricoltura	 Edilizia	 Industria	 Food & beverage	 Paper handling	
1.	Traslatori laterali	✓	✓	✓	✓	✓	✓	✓	✓	✓	11
2.	Posizionatori forche	✓	✓	✓		✓	✓	✓	✓	✓	23
3.	Posizionatori multiforche	✓		✓				✓	✓		79
4.	Rotatori e ribalta cassoni	✓	✓	✓		✓	✓	✓	✓		87
5.	Pinze per bobine	✓	✓	✓						✓	99
6.	Pinze di serraggio	✓					✓	✓			113
7.	Pinze per balle	✓	✓	✓			✓	✓		✓	133
8.	Pinze per elettrodomestici e cartoni	✓					✓	✓			165
9.	Pinze per blocchi di cemento	✓	✓	✓			✓	✓			179
10.	Push-pull	✓					✓	✓	✓		185
11.	Estensori di carico	✓					✓	✓	✓		193
12.	Stabilizzatori di carico	✓					✓	✓	✓		197
13.	Cassoni	✓	✓	✓		✓	✓	✓	✓	✓	203
14.	Benne a pala	✓	✓	✓		✓	✓	✓			209
15.	Spuntoni	✓		✓				✓		✓	215
16.	Gru a braccio	✓		✓			✓	✓			219
17.	Forca con gancio di sollevamento	✓	✓	✓	✓	✓	✓	✓			225
18.	Movimentatori di big bag	✓		✓	✓	✓	✓	✓			229
19.	Pale spazzaneve	✓		✓			✓	✓			233
20.	Raschiatori con attacco forche	✓		✓			✓	✓			237
21.	Movimentatori e ribaltatori di fusti montati su forche	✓	✓	✓	✓	✓	✓	✓			241
22.	Gabbie per carrelli elevatori	✓						✓			245
23.	Forche e prolunghe forche	✓	✓	✓	✓	✓	✓	✓	✓	✓	249
24.	Opzioni, accessori e ricambi idraulici										265

\*Il collegamento dell'attrezzatura varia in base alla marca della piastra portaforche.

# Indice

Pagina gruppo di prodotti e		modelli	pagina
<b>1</b>	<b>Traslatori laterali</b>		<b>11</b>
1.1	Traslatori laterali ISO/FEM 2 con pattini di scorrimento	SHP	12
1.2	Traslatori laterali ISO/FEM 3 con pattini di scorrimento	SHP	13
1.3	Traslatori laterali ISO/FEM 1-2 con pattini di scorrimento	TRF	14
1.4	Traslatori laterali ISO/FEM 3 con pattini di scorrimento	TRF	15
1.5	Traslatori laterali ISO/FEM 3-4 con pattini di scorrimento	TRF	16
1.6	Traslatori laterali ISO/FEM 4 con pattini di scorrimento	TRF	17
1.7	Traslatori laterali doppi e tripli	2DL-3DL	18
1.8	Kit tubi flessibili standard per traslatore laterale separato		19
1.9	Griglia reggicarico per traslatori laterali	LBR	20
1.10	Dati tecnici		21
<b>2</b>	<b>Posizionatori forche</b>		<b>23</b>
2.1	Posizionatore con piastre portaforche FEM senza traslatore laterale	PH	24
2.2	Posizionatore con piastre portaforche FEM con traslatore laterale	PH-T	26
2.3	Posizionatore con piastre portaforche FEM senza traslatore laterale	PH.SIN	28
2.4	Posizionatore con piastre portaforche FEM con traslatore laterale	PH-T.SIN	29
2.5	Posizionatore a barra con piastre portaforche FEM senza traslatore laterale	PL	30
2.6	Posizionatore a barra per piastre portaforche FEM con traslatore laterale separato	PL-T	32
2.7	Posizionatore con piastre portaforche FEM senza traslatore laterale	PK	34
2.8	Posizionatore con piastre portaforche FEM senza traslatore laterale	PK.SIN	36
2.9	Posizionatore con piastre portaforche FEM con traslatore laterale separato	PK-TS	38
2.10	Posizionatore forche con piastre portaforche FEM con traslatore laterale separato	PK-TS.SIN	40
2.11	Posizionatore con forche senza traslatore laterale	PKF	42
2.12	Posizionatore con forche senza traslatore laterale	PKF.SIN	44
2.13	Posizionatore con forche con traslatore laterale separato	PKF-TS	46
2.14	Posizionatore con forche con traslatore laterale separato	PKF-TS.SIN	48
2.15	Posizionatore con forche a tondino e traslatore laterale con blocco valvole	PJ-T	50
2.16	Posizionatore a barra con piastre portaforche FEM con traslatore laterale e blocco valvole	PJA-T	52
2.17	Posizionatore integrato con forche a tondino e traslatore laterale con blocco valvole	PJI-T	54
2.18	Posizionatore con forche a tondino senza traslatore laterale	PF	56
2.19	Posizionatore per forche a tondino con traslatore laterale separato	PF-T	58
2.20	Posizionatore a barra per lavoro intensivo con piastre portaforche FEM senza traslatore laterale	PFA	60
2.21	Posizionatore a barra per lavoro intensivo con piastre portaforche FEM con traslatore laterale separato	PFA-T	62
2.22	Posizionatore ad alta capacità integrato con forche saldate	PR & PRI	64
2.23	Posizionatore ad alta capacità con piastre portaforche FEM senza traslatore laterale	PRA	65
2.24	Posizionatore a grande apertura con forche saldate	WF	66
2.25	Posizionatore a grande apertura con piastre portaforche FEM	WA	68
2.26	Posizionatore a grande apertura con piastre portaforche FEM e traslatore laterale con blocco valvole	WA-T	70
2.27	Posizionatore rotante a 360° con piastre portaforche FEM	PHR	72
2.28	Posizionatore rotante a 360° con forche a tondino	PFR	73
2.29	Pinza a forche rotanti a 360°	HFR	74
2.30	Dati tecnici		76
2.31	Kit tubi flessibili standard per traslatore laterale separato		77

Pagina gruppo di prodotti e		modelli	pagina
<b>3</b>	<b>Posizionatori multiforche</b>		<b>79</b>
3.1	Posizionatore a quattro forche per multipallet	DPS	80
3.2	Posizionatore a sei forche per multipallet	TPS	82
3.3	Dati tecnici		84
<b>4.</b>	<b>Rotatori e ribalta cassoni</b>		<b>87</b>
4.1	Rotatori a 360°	PRC	88
4.2	Rotatore a 360° con traslatore laterale	PRC-T	89
4.3	Rotatore a 360° senza traslatore laterale, versione marina	PRC-Z	90
4.4	Ribalta cassoni 360°	PRC-DA	91
4.5	Rotatore 360° con pressore idraulico	RBC	92
4.6	Rotatore 360° per container in plastica	RLC	93
4.7	Ribalta cassoni 180°	RLW	94
4.8	Rotatore 150° per container in plastica settore agricoltura	RLC-A	96
4.9	Dati tecnici		97
<b>5</b>	<b>Pinze per bobine</b>		<b>99</b>
5.1	Pinza rotante 360° per bobine di carta	CR	100
5.2	Pinza rotante 360° per bobine di carta – bracci sdoppiati	CR-S	103
5.3	Pinza rotante 360° per pneumatici	CR-TY	106
5.4	Pinza ribaltante 90° per bobine di carta	CT	107
5.5	Pinza ribaltante 90° per bobine di carta – braccio sdoppiato	CT-S	108
5.6	Pinza rotante 360° e ribaltante 90° per bobine di carta	CC	109
5.7	Pinza di serraggio non rotante per bobine di carta	CPS-B	110
5.8	Dati tecnici		111
<b>6</b>	<b>Pinze di serraggio</b>		<b>113</b>
6.1	Pinza a forche	HF-T	114
6.2	Pinza a forche rotanti a 360°	HFR	116
6.3	Pinza a forche pivottanti 90° a mano	HP-T	118
6.4	Pinza a forche pivottante 90° a mano rotante 360°	HPR	119
6.5	Pinza di carico senza bracci	H	120
6.6	Pinza di carico rotante a 360° senza bracci	HR	122
6.7	Pinza per cassette con bracci gommati	HX-T	124
6.8	Pinza per cassette con bracci gommati oscillanti	HOX	125
6.9	Pinza per fusti	HD	126
6.10	Pinza per fusti rotante 360°	HDR	127
6.11	Pinza per fusti basculante 180°	HZ	128
6.12	Voltapallet rotante 360°	HI	129
6.13	Pinze di carico per blocchi di gommapiuma	HY	130
6.14	Dati tecnici		131
<b>7</b>	<b>Pinze per balle</b>		<b>133</b>
7.1	Pinze per balle	HB-T	134
7.2	Pinze per riciclaggio	HB-T CDW.01	140
7.3	Pinza per balle di cellulosa	HBC-T	148
7.4	Pinza per balle rotante 360°	HBR	156

# Indice

	Pagina gruppo di prodotti e	modelli	pagina
7.5	Pinza multiuso con bracci gommati	HBG-T	159
7.6	Valvola di controllo aperta	OCV	161
7.7	Dati tecnici		162
<b>8</b>	<b>Pinze per elettrodomestici e cartoni</b>		<b>165</b>
8.1	Pinza per elettrodomestici e cartoni – pattini a singola articolazione	HEWA-T	166
8.2	Pinza per elettrodomestici intelligente	HEXA	172
8.3	Pinza per elettrodomestici e cartoni – pattini fissi	HEF-T	173
8.4	Pinza per elettrodomestici e cartoni – pattini ribaltanti	HETP	174
8.5	Dinamometro digitale	DD	175
8.6	Controllo pressione	PC	176
8.7	Dati tecnici		177
<b>9</b>	<b>Pinze per blocchi di cemento</b>		<b>179</b>
9.1	Pinze per blocchi di cemento – bracci standard a compensazione idraulica con pattini	HC	180
9.2	Pinze per blocchi di cemento – bracci articolati con pattini	HCA	181
10.3	Dati tecnici		182
<b>10</b>	<b>Push-pull</b>		<b>185</b>
10.1	Push-pull	PP	186
10.2	Push-pull con traslatore laterale separato	PPTS	187
10.3	Push-pull inforcabile	PP-I	188
10.4	Spintore	LP	189
10.5	Spintore inforcabile	LP-I	190
10.6	Dati tecnici		191
<b>11</b>	<b>Estensori di carico</b>		<b>193</b>
11.1	Estensore di carico	ES	194
11.2	Dati tecnici		195
<b>12</b>	<b>Stabilizzatori di carico</b>		<b>197</b>
12.1	Stabilizzatore di carico	SCA	198
12.2	Dati tecnici		200
<b>13</b>	<b>Cassoni</b>		<b>203</b>
13.1	Benna ribaltabile in avanti	KPC	204
13.2	Benna con svuotamento dal basso	BES	206
<b>14</b>	<b>Benne a pala</b>		<b>209</b>
14.1	Benna idraulica	B	210
14.2	Benna idraulica – inforcabile	HS	211
14.3	Benna meccanica – inforcabile	MS	212
<b>15</b>	<b>Spuntoni</b>		<b>215</b>
15.1	Spuntone per bobina	SP	216
15.2	Asta per tappeto	AT	217
<b>16</b>	<b>Gru a braccio</b>		<b>219</b>
16.1	Gru a braccio rigido	GAB	220
16.2	Gru a braccio inforcabile – manuale	GAB1	221
16.3	Gru a braccio inforcabile – manuale telescopica	GAB2	222
16.4	Gru a braccio inforcabile – manuale telescopica, regolabile	GAB3	223

Pagina gruppo di prodotti e		modelli	pagina
<b>17</b>	<b>Gancio di sollevamento inforcabile</b>		<b>225</b>
17.1	Gancio di sollevamento inforcabile	FMH	226
17.2	Ausilio per manovre inforcabile	SHA	227
<b>18</b>	<b>Movimentatori di big bag</b>		<b>229</b>
18.1	Movimentatore di big bag inforcabile	BBH	230
<b>19</b>	<b>Pale spazzaneve</b>		<b>233</b>
19.1	Pala spazzaneve	SNO	234
<b>20</b>	<b>Raschiatori con attacco forche</b>		<b>237</b>
20.1	Raschiatore con attacco forche	YSC	238
<b>21</b>	<b>Movimentatori e ribaltatori per fusti montati su forche</b>		<b>241</b>
21.1	Movimentatore di fusti inforcabile	DC	242
21.2	Ribaltatore meccanico per fusti inforcabile	DR	243
<b>22</b>	<b>Gabbie per carrelli elevatori</b>		<b>245</b>
22.1	Gabbia per carrello elevatore	SKG	246
<b>23</b>	<b>Forche e prolunghe forche</b>		<b>249</b>
23.1	Guida		250
23.2	Forche estensibili	RHF	252
23.3	Forche pesatrici IFORKS-32	WGF-L	254
23.4	Piastre di pesatura	ICP-32	255
23.5	Prolunga forca – fondo chiuso	EXT	256
23.6	Prolunga forca – fondo aperto	EXT2	257
23.7	Braccio calzatoia inforcabile con cuscinetti gommati	CPG	258
23.8	Braccio calzatoia inforcabile per blocchi di cemento	CBA	259
23.9	Braccio calzatoia inforcabile per fusti	CF	260
23.10	Rivestimento antiscivolo	COA	261
23.11	Profili portaforche	FCP	262
<b>24</b>	<b>Opzioni, accessori e ricambi idraulici</b>		<b>265</b>
24.1	Sistema di telecamere wireless per forche	WFCS	266
24.2	Valvola di controllo aperta	OCV	267
24.3	Dinamometro digitale	DD	268
24.4	Controllo pressione	PC	269
24.5	Dinamometro	STD	270
24.6	Sovrapprezzi		271
24.7	Set rilascio rapido		272
24.8	Valvole idrauliche e componenti	VAL	273
24.9	Kit universale con avvolgitubo idraulico per una maggiore funzionalità	RLS	288
24.10	Avvolgitubo e staffa	RLS2	289



## A proposito di CAM attachments®

### Attivi in tutto il mondo

Avvalendoci di oltre 50 anni di esperienza, progettiamo e produciamo un'ampia gamma di attrezzature affidabili e di alta qualità. Disponiamo di due impianti di produzione: uno in Italia e uno in Cina. Queste posizioni strategiche ci consentono di soddisfare tutti gli standard del settore e di servire i nostri clienti nel miglior modo possibile. Da questi impianti effettuiamo spedizioni in oltre 80 paesi in tutto il mondo.

### Ampia gamma di attrezzature

Noi di CAM attachments ci concentriamo sulla creazione di attrezzature che soddisfino le esigenze specifiche dei nostri clienti. Studiando i loro processi, abbiamo sviluppato una gamma completa di attrezzature per vari settori industriali e macchinari. La nostra gamma comprende forche, posizionatori per forche, posizionatori multi-forche, pinze per forche, pinze per balle, pinze girevoli a 180° e 360°, pinze per cartoni, pinze per bobine di carta, traslatori laterali, cassoni ribaltabili, bracci gru, spazzaneve e altro ancora.

### Per le industrie principali

Grazie alla nostra flessibilità ed esperienza, creiamo prodotti per settori chiave quali logistica, edilizia, alimentare e bevande, agricoltura, industria cartaria, riciclaggio, elettrodomestici, produzione manifatturiera e fonderie.

### Per macchine di vario tipo

Le nostre attrezzature sono compatibili con diversi tipi di macchine: carrelli elevatori, minipale, sollevatori telescopici e caricatori per trattori.

### Eccellente supporto post-vendita

Oltre alle attrezzature, disponiamo di una vasta gamma di ricambi in pronta consegna. Il nostro team di tecnici qualificati fornisce un servizio post-vendita completo con riparazioni e manutenzione in loco, oltre all'assistenza tecnica telefonica.

## La nostra storia

### 1970

Stabilimento a Grignasco (Novara, Nord Italia).

### 2001

- **Nuova gestione** dalla famiglia Garofletti – De Luca
- Nuova sede a Marano Ticino.

### 2002

Lancio di **CAM System**, un marchio specificamente dedicato alle attrezzature per carrelli elevatori

### 2007

Introduzione di una **nuova serie di pinze**, nata dallo sviluppo di un nuovo profilo in acciaio estruso

### 2009

**Accordo di fornitura** con TVH Group

### 2012

- Acquisizione da parte di **TVH Group**
- Nuovo piano di sviluppo industriale incentrato sull'integrazione dei prodotti CAM System nella struttura globale di TVH

### 2013

- **Nuovo piano di investimenti** approvato per l'ampliamento dello stabilimento e il miglioramento della qualità
- Disponibilità in pronta consegna a livello mondiale introdotta tramite le filiali TVH

### 2017

Rebranding di CAM System in **CAM attachments** con logo e stile nuovi per rispecchiare la gamma aggiornata

### 2018

Apri l'impianto di produzione a **Xiamen** in Cina

### 2019

Lancio della **S-line CAM attachments**, una serie di attrezzature di base a prezzi competitivi

### 2024

Lancio della famiglia di Posizionatori per forche PK

### 2025

Ampliamento dell'impianto di Marano Ticino

## Punti di interesse

### Diverse classi di montaggio FEM

Forniamo le nostre attrezzature standard nella classe di montaggio FEM II A, III A o IV A. Pertanto, l'altezza, l'altezza da terra, lo spessore, il baricentro e il peso si riferiscono a queste classi. Inoltre, su richiesta forniamo gratuitamente la classe FEM II B, III B o IV B. I tipi di montaggio non inclusi nelle categorie sopra indicate sono tuttavia considerati speciali e sono disponibili solo su richiesta con un costo aggiuntivo.

### Migliori prassi in ambito idraulico

Tutte le attrezzature idrauliche presenti in questo catalogo, a eccezione dei traslatori laterali, sono dotate di valvole di non ritorno e di massima pressione pre-regolate. Per ottenere le migliori prestazioni e garantire un utilizzo duraturo, assicurarsi che le linee di alimentazione dell'olio abbiano un diametro interno di almeno 10 mm per capacità fino a 2500 kg e di 12-13 mm per carichi più pesanti. Gomiti, connettori e passaggi ristretti devono essere ridotti al minimo indispensabile.

### Attrezzature rotanti

Le attrezzature rotanti sono fornite con un angolo di avanzamento di 0°-2° sul telaio del camion. Su richiesta è disponibile un angolo di 4°.

### Informazioni generali

Le capacità, le dimensioni e le prestazioni indicate sono solo indicative e sono destinate allo sviluppo del prodotto. CAM S.r.l. si riserva il diritto di apportare modifiche senza preavviso. Le capacità indicate si applicano solo alle attrezzature.

### Nota bene

Per garantire il sollevamento sicuro dei carichi è fondamentale conoscere la capacità residua di un carrello elevatore con qualsiasi attrezzatura. Fattori quali il tipo di carico, le condizioni di lavoro, gli pneumatici e il tipo di montante possono influire sulla capacità finale, pertanto devono essere valutati con attenzione.

# Calcolatore di portata

## Scopri la capacità residua del tuo carrello elevatore in un solo minuto

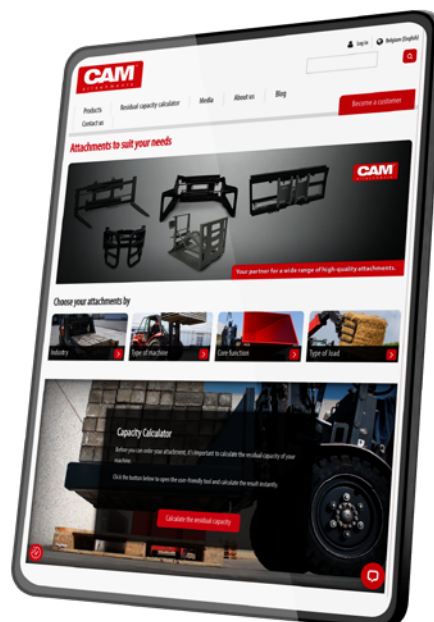
Per sollevare carichi in tutta sicurezza, è fondamentale conoscere la capacità residua di un carrello elevatore con le attrezzature installate. Il nostro strumento è di facile utilizzo e semplifica questi calcoli.

Basta inserire le specifiche del carrello elevatore, delle attrezzature e del carico come indicato e lo strumento calcolerà la capacità residua. Una volta generati, puoi facilmente scaricare i risultati per conservarli o condividerli con il tuo team.

Utilizza sempre il Calcolatore di portata per verificare la compatibilità prima di acquistare una nuova attrezzatura.



Scansiona il codice QR o vai su [camattachments.com](https://camattachments.com) per iniziare!



# Scopri come calcolare la corsa di traslazione laterale del blocco valvole

La traslazione laterale rende i carrelli elevatori più versatili e facili da manovrare. I carrelli elevatori hanno sia la versione integrata sia quella separata. La funzione di traslazione laterale del blocco valvole utilizza lo stesso cilindro per controllare l'apertura e la chiusura di una pinza. Lo spostamento diminuisce proporzionalmente fino a zero quando il cilindro è completamente esteso (pinza completamente aperta) o completamente retracts (pinza completamente chiusa).

Per verificare la corsa della traslazione laterale disponibile in una pinza, definiamo:

- A = massima apertura
- B = minima apertura
- C = larghezza del carico

Il calcolo è il seguente:

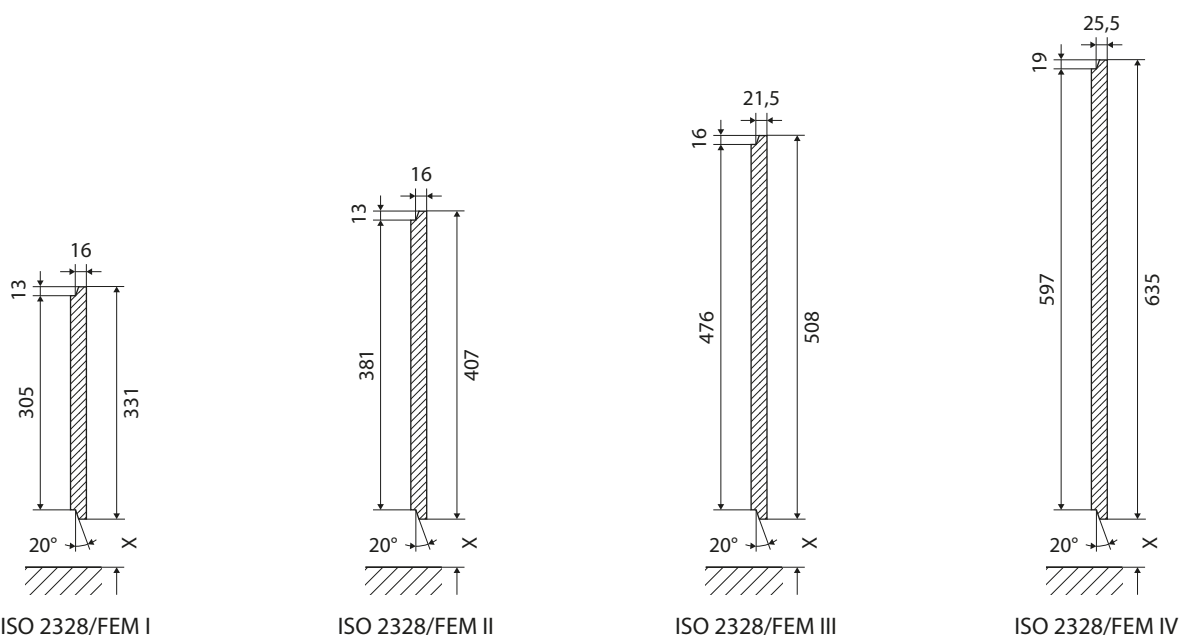
$$A - C =$$

$$C - B =$$

Il più piccolo di questi due valori è la traslazione laterale totale disponibile. Da notare che la funzione di traslazione laterale del blocco valvole non modifica i valori relativi al peso (centro di gravità) e allo spessore.

La funzione di traslazione laterale separata utilizza un cilindro separato con un sistema di scorrimento relativo nella parte posteriore della pinza. La corsa è sempre costante 100 + 100 mm o 150 + 150 mm, indipendentemente dalla posizione del cilindro. Questo tipo aumenta il peso (centro di gravità) e lo spessore della pinza.

## Dimensioni della piastra portaforche



ISO 2328/FEM	Capacità del carrello elevatore	X
	kg/mm	mm
I A	Da 0 a 999/400	76
I B		114
II A	Da 1000 a 2500/500	76
II B		152
III A	Da 2501 a 4999/500	76
III B		203
IV A	Da 5000 a 8000/600	127
IV B		254
V A	Da 8001 a 10999/600	127
V B		257



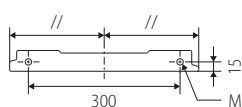
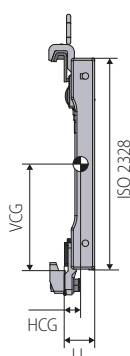
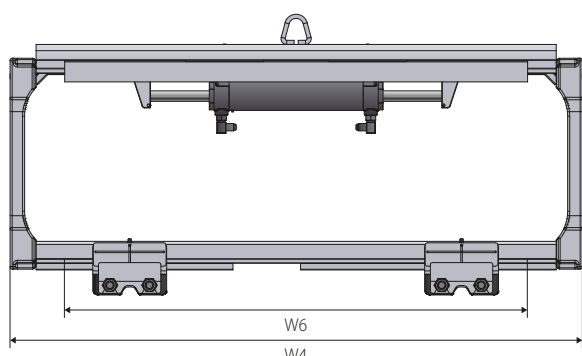


# 1. Traslatori laterali

I traslatori laterali sono una delle attrezzature di sollevamento più comunemente usate. Consentono un movimento laterale preciso del carico per un sollevamento e un posizionamento più rapidi e accurati. Queste attrezzature contribuiscono inoltre a ridurre i tempi di movimentazione, a minimizzare i danni ai prodotti o ai pallet e a migliorare la manovrabilità, anche in spazi ristretti.

**SHP****2500 kg**

# Traslatori laterali ISO/FEM 2 con pattini di scorrimento



M16x2 mm - lo spessore: 39 mm (2x)

## Informazioni sul prodotto

- W6 – Larghezza minima piastra portaforche
- Corsa totale traslatore laterale: 100 + 100 mm



Modello	Capacità	W4	W6	LL	HCG	VCG	Peso	ISO 2328	RRP
	kg/mm	mm	mm	mm	mm	mm	kg		Euro
<a href="#">SHP225.080P.CD1</a>	2500/500	800	780	58	23	224	42	2	430
<a href="#">SHP225.090P.CD1</a>	2500/500	900	780	58	23	224	46	2	430
★ <a href="#">SHP225.092P.CD1</a>	2500/500	920	780	58	23	224	46	2	430
<a href="#">SHP225.094P.CD1</a>	2500/500	940	780	58	23	224	47	2	430
★ <a href="#">SHP225.098P.CD1</a>	2500/500	980	780	58	23	224	48	2	430
★ <a href="#">SHP225.100P.CD1</a>	2500/500	1000	780	58	23	224	49	2	430
★ <a href="#">SHP225.102P.CD1</a>	2500/500	1020	780	58	23	224	49	2	430
★ <a href="#">SHP225.104P.CD1</a>	2500/500	1040	780	58	23	224	50	2	430
<a href="#">SHP225.107P.CD1</a>	2500/500	1070	780	58	23	224	51	2	430
★ <a href="#">SHP225.110P.CD1</a>	2500/500	1100	780	58	23	224	52	2	430
★ <a href="#">SHP225.115P.CD1</a>	2500/500	1150	780	58	23	224	54	2	430
★ <a href="#">SHP225.125P.CD1</a>	2500/500	1250	980	58	23	224	57	2	650
★ <a href="#">SHP225.140P.CD1</a>	2500/500	1400	980	58	23	224	67	2	730

★ Selezione suggerita

## Vantaggi

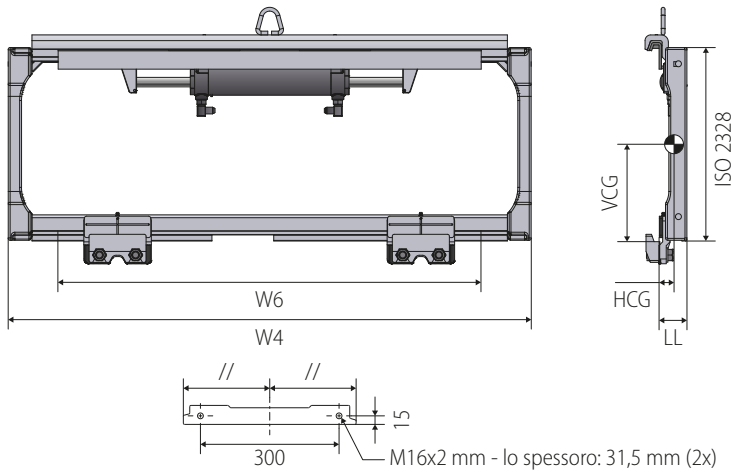
- Angoli del telaio rinforzati
- Barra superiore monopezzo estremamente resistente
- Cilindro montato tramite collegamento con perno a molla singolo
- Design intuitivo
- Realizzazione a regola d'arte
- Resistenza meccanica superiore

## Disponibile su richiesta

- Griglia reggicarico (vedere pagina 20)

# Traslatori laterali ISO/FEM 3 con pattini di scorrimento

**SHP**  
**3500 kg**



## Informazioni sul prodotto

- W6 – Larghezza minima piastra portaforche
- Corsa totale traslatore laterale: 100 + 100 mm



Modello	Capacità	W4	W6	LL	HCG	VCG	Peso	ISO 2328	RRP
	kg/mm								mm
★ <a href="#">SHP335.100P.CD1</a>	3500/500	1000	980	68	29	281	67	3	600
★ <a href="#">SHP335.102P.CD1</a>	3500/500	1020	980	68	29	281	67	3	600
★ <a href="#">SHP335.107P.CD1</a>	3500/500	1070	980	68	29	282	70	3	610
★ <a href="#">SHP335.110P.CD1</a>	3500/500	1100	980	68	29	282	71	3	610
★ <a href="#">SHP335.115P.CD1</a>	3500/500	1150	980	68	29	283	73	3	610
★ <a href="#">SHP335.120P.CD1</a>	3500/500	1200	980	68	29	284	75	3	620
★ <a href="#">SHP335.125P.CD1</a>	3500/500	1250	980	68	29	285	77	3	660
★ <a href="#">SHP335.130P.CD1</a>	3500/500	1300	980	68	29	285	86	3	680
★ <a href="#">SHP335.135P.CD1</a>	3500/500	1350	1080	68	29	286	89	3	690
★ <a href="#">SHP335.140P.CD1</a>	3500/500	1400	1080	68	29	287	90	3	700

★ Selezione suggerita

## Vantaggi

- Angoli del telaio rinforzati
- Barra superiore monopezzo estremamente resistente
- Cilindro collegato mediante un unico perno a molla
- Design intuitivo
- Realizzazione a regola d'arte
- Resistenza meccanica superiore

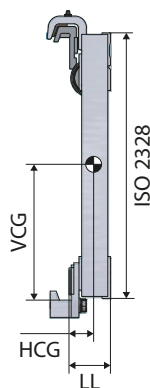
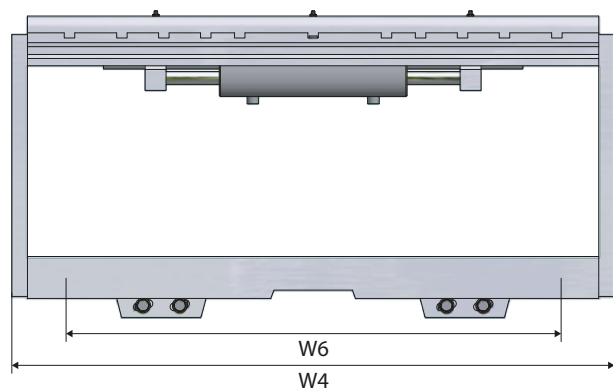
## Disponibile su richiesta

- Griglia reggicarico (vedere pagina 20)

TRF

1000 kg  
2500 kg

# Traslatori laterali ISO/FEM 1-2 con pattini di scorrimento



## Informazioni sul prodotto

- W6 – Larghezza minima piastra portaforche
- Corsa totale traslatore laterale: 100 + 100 mm



Modello	Capacità	W4	W6	LL	HCG	VCG	Peso	ISO 2328	RRP
	kg/mm								mm
<a href="#">TRF112.080P</a>	1000/500	800	700	70	34	183	45	1	570
<a href="#">TRF112.085P</a>	1000/500	850	700	70	34	183	47	1	580
<a href="#">TRF112.100P</a>	1000/500	1000	850	70	34	183	53	1	580
★ <a href="#">TRF225.080P</a>	2500/600	800	700	70	34	225	47	2	580
<a href="#">TRF225.090P</a>	2500/600	900	800	70	34	225	50	2	580
<a href="#">TRF225.092P</a>	2500/600	920	800	70	34	225	50	2	580
<a href="#">TRF225.094P</a>	2500/600	940	800	70	34	225	52	2	580
<a href="#">TRF225.097P</a>	2500/600	970	840	70	34	226	53	2	580
★ <a href="#">TRF225.098P</a>	2500/600	980	850	70	34	226	54	2	580
★ <a href="#">TRF225.100P</a>	2500/600	1000	850	70	34	226	54	2	590
★ <a href="#">TRF225.102P</a>	2500/600	1020	850	70	34	226	55	2	590
★ <a href="#">TRF225.104P</a>	2500/600	1040	850	70	34	226	56	2	590
<a href="#">TRF225.107P</a>	2500/600	1070	870	70	34	226	57	2	590
★ <a href="#">TRF225.110P</a>	2500/600	1100	900	70	34	226	58	2	640
★ <a href="#">TRF225.115P</a>	2500/600	1150	900	70	34	226	60	2	640
★ <a href="#">TRF225.126P</a>	2500/600	1260	1000	70	34	228	68	2	820
★ <a href="#">TRF225.140P</a>	2500/600	1400	1100	70	34	228	72	2	890

★ Selezione suggerita

## Opzioni

	RRP
	Euro
Cuscinetti inferiori in bronzo classe 2	Su richiesta
Cuscinetti superiori e inferiori in bronzo classe 2	Su richiesta

## Disponibile su richiesta

- Traslatore laterale per carrelli retrattili
- Traslatori laterali personalizzati
- Griglia reggicarico (vedere pagina 20)

## Vantaggi

- Cilindro montato in alto per una visibilità superiore
- Barra superiore a S monoblocco, estremamente solida e robusta
- Pattini completamente protetti
- Barra superiore con ingrassatori
- Ideale per uso intensivo
- Realizzazione a regola d'arte
- Resistenza meccanica superiore

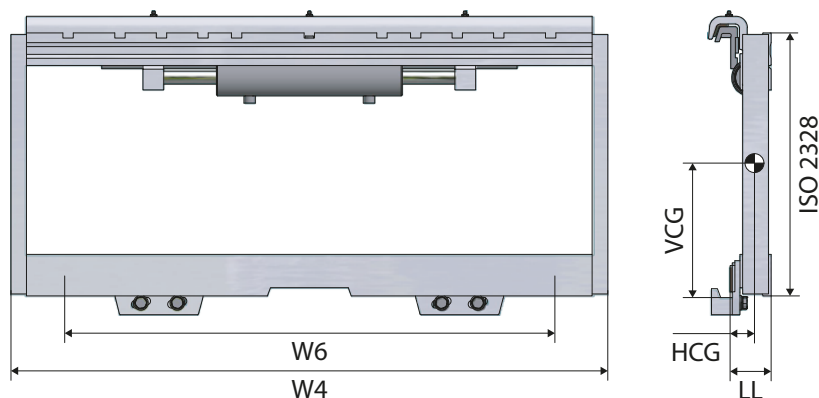
# Traslatori laterali ISO/FEM 3 con pattini di scorrimento

TRF

3500 kg  
5000 kg

## Informazioni sul prodotto

- W6 – Larghezza minima piastra portaforche
- Corsa totale traslatore laterale: 100 + 100 mm (FEM 3)
- Corsa totale traslatore laterale: 150 + 150 mm (FEM 4)



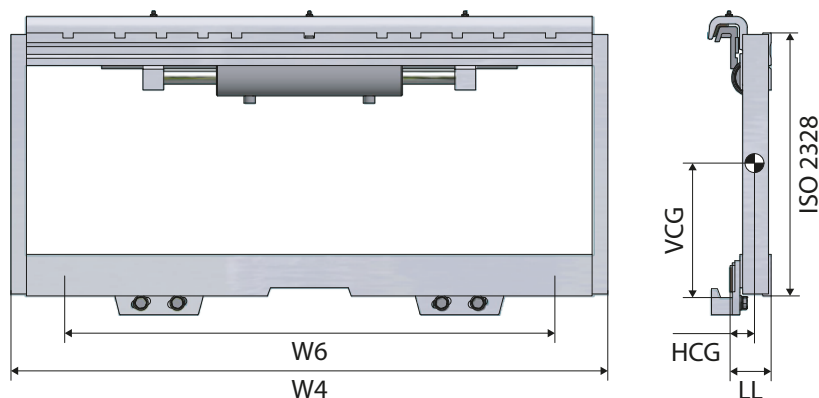
Modello	Capacità	W4	W6	LL	HCG	VCG	Peso	ISO 2328	RRP
	kg/mm								mm
★ <a href="#">TRF335.100P</a>	3500/500	1000	900	80	35	305	79	3	780
★ <a href="#">TRF335.107P</a>	3500/500	1070	950	80	35	308	83	3	850
★ <a href="#">TRF335.110P</a>	3500/500	1100	1000	80	35	308	85	3	860
★ <a href="#">TRF335.115P</a>	3500/500	1150	1000	80	35	309	88	3	880
★ <a href="#">TRF335.120P</a>	3500/500	1200	1000	80	35	309	90	3	920
<a href="#">TRF335.125P</a>	3500/500	1250	1100	80	35	314	95	3	930
<a href="#">TRF335.130P</a>	3500/500	1300	1100	80	36	314	98	3	950
★ <a href="#">TRF335.135P</a>	3500/500	1350	1100	80	36	314	100	3	970
<a href="#">TRF350.100P</a>	5000/500	1000	900	80	36	277	98	3	1000
<a href="#">TRF350.107P</a>	5000/500	1070	950	80	36	279	102	3	1000
★ <a href="#">TRF350.110P</a>	5000/500	1100	950	80	36	279	104	3	1000
★ <a href="#">TRF350.115P</a>	5000/500	1150	950	80	36	279	107	3	1090
★ <a href="#">TRF350.120P</a>	5000/500	1200	1000	80	36	279	110	3	1110
★ <a href="#">TRF350.126P</a>	5000/500	1260	1000	80	36	280	115	3	1170
★ <a href="#">TRF350.130P</a>	5000/500	1300	1000	80	36	280	118	3	1180
★ <a href="#">TRF350.135P</a>	5000/500	1350	1050	80	36	280	120	3	1190
★ <a href="#">TRF350.156P</a>	5000/500	1560	1250	80	37	280	151	3	1360
★ <a href="#">TRF350.166P</a>	5000/500	1660	1350	80	37	280	155	3	1410
★ <a href="#">TRF350.175P</a>	5000/500	1750	1450	80	37	280	160	3	1480
★ <a href="#">TRF350.185P</a>	5000/500	1850	1500	80	38	280	168	3	1560
★ <a href="#">TRF350.200P</a>	5000/500	2000	1600	80	38	280	178	3	1720

★ Selezione suggerita

TRF

5000 kg  
6500 kg

# Traslatori laterali ISO/FEM 3-4 con pattini di scorrimento



## Informazioni sul prodotto

- W6 – Larghezza minima piastra portaforche
- Corsa totale traslatore laterale: 100 + 100 mm (FEM 3)
- Corsa totale traslatore laterale: 150 + 150 mm (FEM 4)



Modello	Capacità	W4	W6	LL	HCG	VCG	Peso	ISO 2328	RRP
	kg/mm								mm
<a href="#">TRF360.100P</a>	5000/600	1000	900	80	39	249	128	3	1420
<a href="#">TRF360.107P</a>	5000/600	1070	950	80	39	251	132	3	1420
<a href="#">TRF360.110P</a>	5000/600	1100	950	80	39	251	134	3	1420
<a href="#">TRF360.115P</a>	5000/600	1150	950	80	39	251	137	3	1570
<a href="#">TRF360.120P</a>	5000/600	1200	1000	80	39	251	140	3	1610
<a href="#">TRF360.126P</a>	5000/600	1260	1000	80	39	252	145	3	1650
<a href="#">TRF360.130P</a>	5000/600	1300	1000	80	40	252	148	3	1650
<a href="#">TRF360.135P</a>	5000/600	1350	1050	80	40	252	150	3	1690
<a href="#">TRF360.156P</a>	5000/600	1560	1250	80	40	252	181	3	1750
<a href="#">TRF360.166P</a>	5000/600	1660	1350	80	40	252	185	3	1800
<a href="#">TRF360.175P</a>	5000/600	1750	1450	80	41	252	190	3	1850
<a href="#">TRF360.185P</a>	5000/600	1850	1500	80	41	252	198	3	1900
<a href="#">TRF360.200P</a>	5000/600	2000	1600	80	41	252	208	3	2240
<a href="#">TRF450.120P</a>	5000/600	1200	1050	100	48	352	205	4	2280
<a href="#">TRF450.135P</a>	5000/600	1350	1150	100	48	354	224	4	2390
<a href="#">TRF450.160P</a>	5000/600	1600	1300	100	48	357	253	4	2540
<a href="#">TRF450.180P</a>	5000/600	1800	1500	100	48	362	280	4	2700
★ <a href="#">TRF465.120P</a>	6500/600	1200	1050	100	48	357	210	4	2430
★ <a href="#">TRF465.135P</a>	6500/600	1350	1150	100	48	359	229	4	2550
★ <a href="#">TRF465.160P</a>	6500/600	1600	1300	100	48	362	258	4	2670
★ <a href="#">TRF465.180P</a>	6500/600	1800	1500	100	48	367	285	4	2810

★ Selezione suggerita

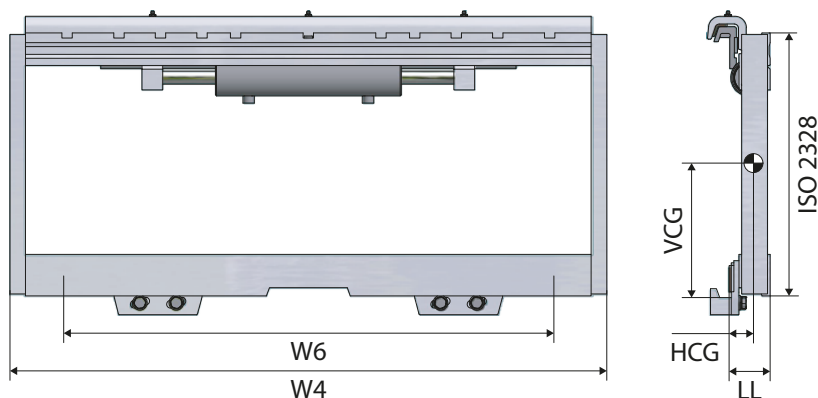
# Traslatori laterali ISO/FEM 4 con pattini di scorrimento

TRF

8000 kg  
12000 kg

## Informazioni sul prodotto

- W6 – Larghezza minima piastra portaforche
- Corsa totale traslatore laterale: 150 + 150 mm (FEM 4)



Modello	Capacità	W4	W6	LL	HCG	VCG	Peso	ISO 2328	RRP
	kg/mm	mm	mm	mm	mm	mm	kg		Euro
★ <a href="#">TRF480.180P</a>	8000/600	1800	1500	100	50	346	310	4	2879
★ <a href="#">TRF480.200P</a>	8000/600	2000	1650	100	50	348	341	4	2940
★ <a href="#">TRF480.220P</a>	8000/600	2200	1800	100	50	350	368	4	3210
★ <a href="#">TRF480.240P</a>	8000/600	2400	1950	100	50	350	397	4	3510
<a href="#">TRF4120.220P</a>	12000/600	2200	1850	115	55	350	520	4	6050
<a href="#">TRF4120.240P</a>	12000/600	2400	1950	115	56	352	555	4	6450

★ Selezione suggerita

## Opzioni

	RRP
	Euro
Cuscinetti inferiori in bronzo classe 3 o classe 4	Su richiesta
Cuscinetti superiori e inferiori in bronzo classe 3 o classe 4	Su richiesta

## Vantaggi

- Cilindro montato in alto per una visibilità superiore
- Barra superiore a S monoblocco, estremamente solida e robusta
- Pattini completamente protetti
- Barra superiore con ingrassatori
- Ideale per uso intensivo
- Realizzazione a regola d'arte
- Resistenza meccanica superiore

## Disponibile su richiesta

- Griglia reggicarico (vedere pagina 20)
- Traslatore laterale FEM 3 e FEM 4 con rulli

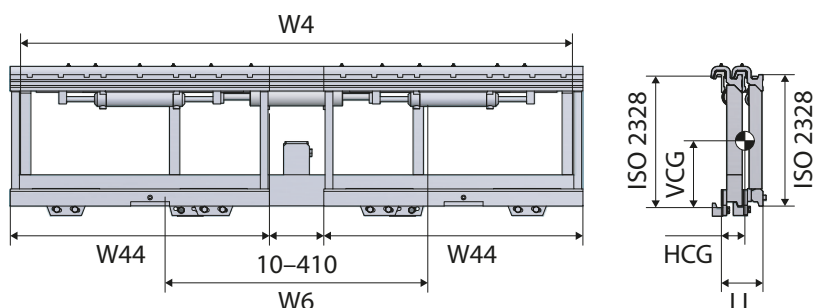
2DL-  
3DL

1000 kg  
2000 kg

# Traslatori laterali doppi e tripli

## Informazioni sul prodotto

- W6 – Larghezza minima piastra portaforche
- Prezzi forche escluse
- Dati tecnici senza forche
- Divisore di portata



Modello	Capacità kg/mm	W4 mm	W44 mm	W6 mm	LL mm	HCG mm	VCG mm	Peso kg	Corsa mm	ISO 2328	ISO 2328	RRP Euro
										Piastra portaforche carrello elevatore	Piastra portaforche traslatore laterale	
<b>Traslatore doppio</b>												
<a href="#">2DL2220.170</a>	2 x 1000/500	1700	750	1100	124	61	226	173	2 x 200	2	2	5000
<a href="#">2DL2220.200</a>	2 x 1000/500	2000	900	1150	124	61	226	198	2 x 200	2	2	5250
<a href="#">2DL2220.215</a>	2 x 1000/500	2150	1000	1200	124	61	226	219	2 x 200	2	2	5510
<a href="#">2DL3240.170</a>	2 x 2000/500	1700	750	1100	134	57	227	250	2 x 200	3	2	6110
<a href="#">2DL3240.200</a>	2 x 2000/500	2000	900	1150	134	58	227	284	2 x 200	3	2	6360
<a href="#">2DL3240.215</a>	2 x 2000/500	2150	1000	1200	134	58	227	304	2 x 200	3	2	6590
<b>Traslatore triplo</b>												
<a href="#">3DL2220.170</a>	2 x 1000/500	1700	750	1300	139	65	236	183	3 x 200	2	2	6690
<a href="#">3DL2220.200</a>	2 x 1000/500	2000	900	1350	139	65	236	208	3 x 200	2	2	6960
<a href="#">3DL2220.215</a>	2 x 1000/500	2150	1000	1400	139	65	236	229	3 x 200	2	2	7210
<a href="#">3DL3240.170</a>	2 x 2000/500	1700	750	1300	161	67	283	272	3 x 200	3	2	7820
<a href="#">3DL3240.200</a>	2 x 2000/500	2000	900	1350	161	67	283	316	3 x 200	3	2	8080
<a href="#">3DL3240.215</a>	2 x 2000/500	2150	1000	1400	161	67	283	346	3 x 200	3	2	8320

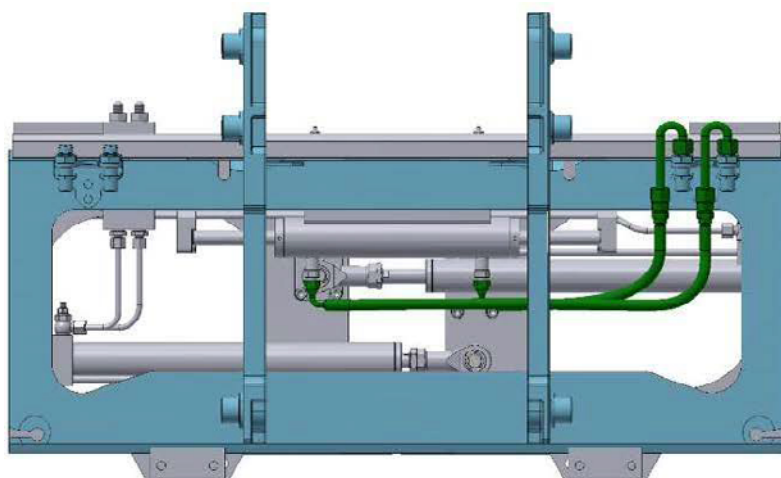
2DL: telaio posteriore fisso (senza traslazione)

3DL: traslatore laterale principale sul telaio posteriore

## Disponibile su richiesta

- Movimento indipendente dei traslatori anteriori

# Kit tubi flessibili standard per traslatore laterale separato



Codice	Descrizione	Prezzo lordo*
<a href="#">KIT.H.TS2</a>	Per traslatore laterale separato FEM 2	€370 cadauno
<a href="#">KIT.H.TS3</a>	Per traslatore laterale separato FEM 3	€370 cadauno
<a href="#">KIT.H.TS4</a>	Per traslatore laterale separato FEM 4	€370 cadauno

IL KIT INCLUDE 2 TUBI E RACCORDI DI COLLEGAMENTO AL CARRELLO ELEVATORE M20X1,5 (12S)

\*I prezzi si applicano se ordinati insieme a un'attrezzatura

## Configuratore tubi di collegamento



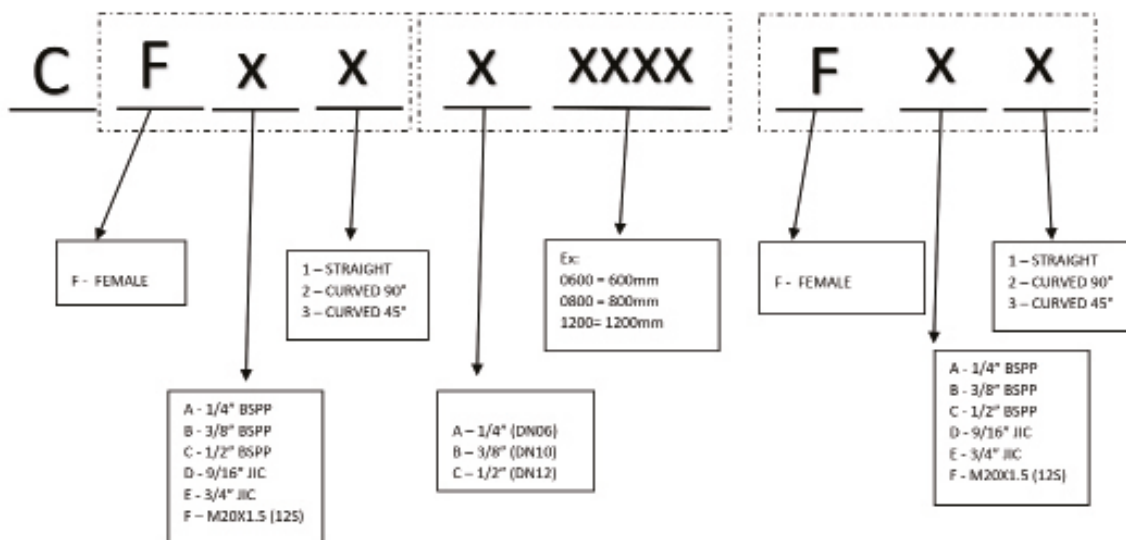
Dimensioni del raccordo  
Lato carrello elevatore



Dimensioni del tubo flessibile

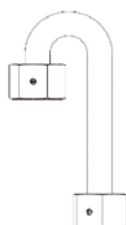


Dimensioni del raccordo  
Lato attrezzature



PREZZO LORDO\*: €135 cadauno

### Accessori



RACCORDO SPECIALE 180°  
ENTRAMBI I TERMINALI  
M20X1,5

[C035414](#)

PREZZO LORDO\*: €50 cadauno



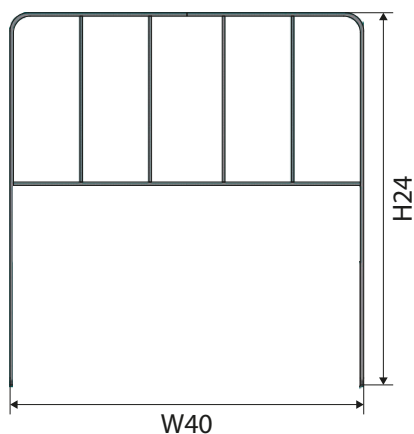
### Raccordo a rilascio rapido

Codice	A	B	PREZZO LORDO*
<a href="#">C035023.F</a>	FEMMINA 1/2"	1/2" FEMMINA	€60 cadauno
<a href="#">C035024.F</a>	FEMMINA 1/2"	M20x1.5 (12S) MALE	€60 cadauno
<a href="#">C035025.F</a>	FEMMINA 3/8"	FEMMINA 3/8"	€60 cadauno

\*I prezzi si applicano se ordinati insieme a un'attrezzatura

**LBR****2500 kg  
5000 kg**

# Griglia reggicarico per traslatori laterali



## Informazioni sul prodotto

- Kit di fissaggio incluso



Modello	Utilizzabile per traslatori		W40	H24	Peso	RRP
			mm	mm	kg	Euro
<a href="#">CC36334</a>	SHP225.080P.CD1	SHP225.080P.LB2	825	1120	25	325
<a href="#">CC36336</a>	SHP225.090P.CD1	SHP225.090P.LB2	925	1120	26	325
<a href="#">CC36338</a>	SHP225.092P.CD1	SHP225.092P.LB2	945	1120	26	325
<a href="#">CC36340</a>	SHP225.094P.CD1	SHP225.094.LB2	965	1120	26	325
<a href="#">CC36342</a>	SHP225.098P.CD1	SHP225.098P.LB2	1005	1120	26	325
<a href="#">CC36344</a>	SHP225.100P.CD1	SHP225.100P.LB2	1025	1120	26	325
<a href="#">CC36346</a>	SHP225.102P.CD1	SHP225.102P.LB2	1045	1120	27	325
<a href="#">CC36348</a>	SHP225.104P.CD1	SHP225.104P.LB2	1065	1120	28	325
<a href="#">CC36350</a>	SHP225.107P.CD1	SHP225.107P.LB2	1095	1120	28	325
<a href="#">CC36352</a>	SHP225.110P.CD1	SHP225.110P.LB2	1125	1120	28	325
<a href="#">CC36354</a>	SHP225.115P.CD1	SHP225.115P.LB2	1175	1120	29	325
<a href="#">CC36356</a>	SHP225.125P.CD1	SHP225.125P.LB2	1275	1120	30	325
<a href="#">CC36358</a>	SHP225.140P.CD1	SHP225.140P.LB2	1425	1120	31	325
<a href="#">CC36360</a>	SHP335.100P.CD1	SHP335.100P.LB4	1025	1105	32	430
<a href="#">CC36362</a>	SHP335.102P.CD1	SHP335.102P.LB4	1045	1105	33	430
<a href="#">CC36364</a>	SHP335.107P.CD1	SHP335.107P.LB4	1095	1105	34	430
<a href="#">CC36366</a>	SHP335.110P.CD1	SHP335.110P.LB4	1125	1105	35	430
<a href="#">CC36368</a>	SHP335.115P.CD1	SHP335.115P.LB4	1175	1105	35	430
<a href="#">CC36370</a>	SHP335.120P.CD1	SHP335.120P.LB4	1225	1105	36	430
<a href="#">CC36372</a>	SHP335.125P.CD1	SHP335.125P.LB4	1275	1105	37	430
<a href="#">CC36374</a>	SHP335.130P.CD1	SHP335.130P.LB4	1325	1105	37	430
<a href="#">CC36376</a>	SHP335.135P.CD1	SHP335.135P.LB4	1375	1105	38	430
<a href="#">CC36378</a>	SHP335.140P.CD1	SHP335.140P.LB4	1425	1105	40	430

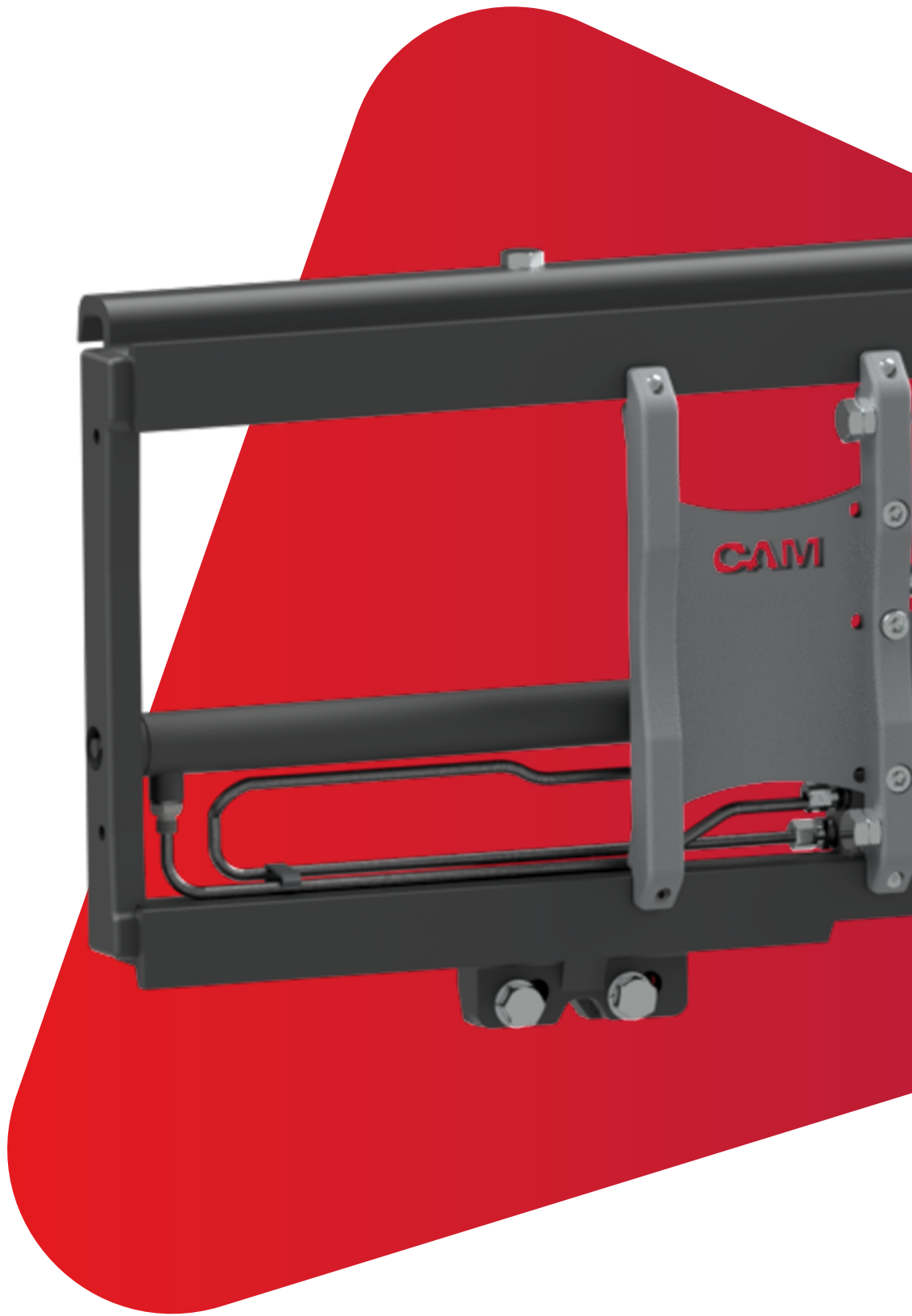
## Opzioni

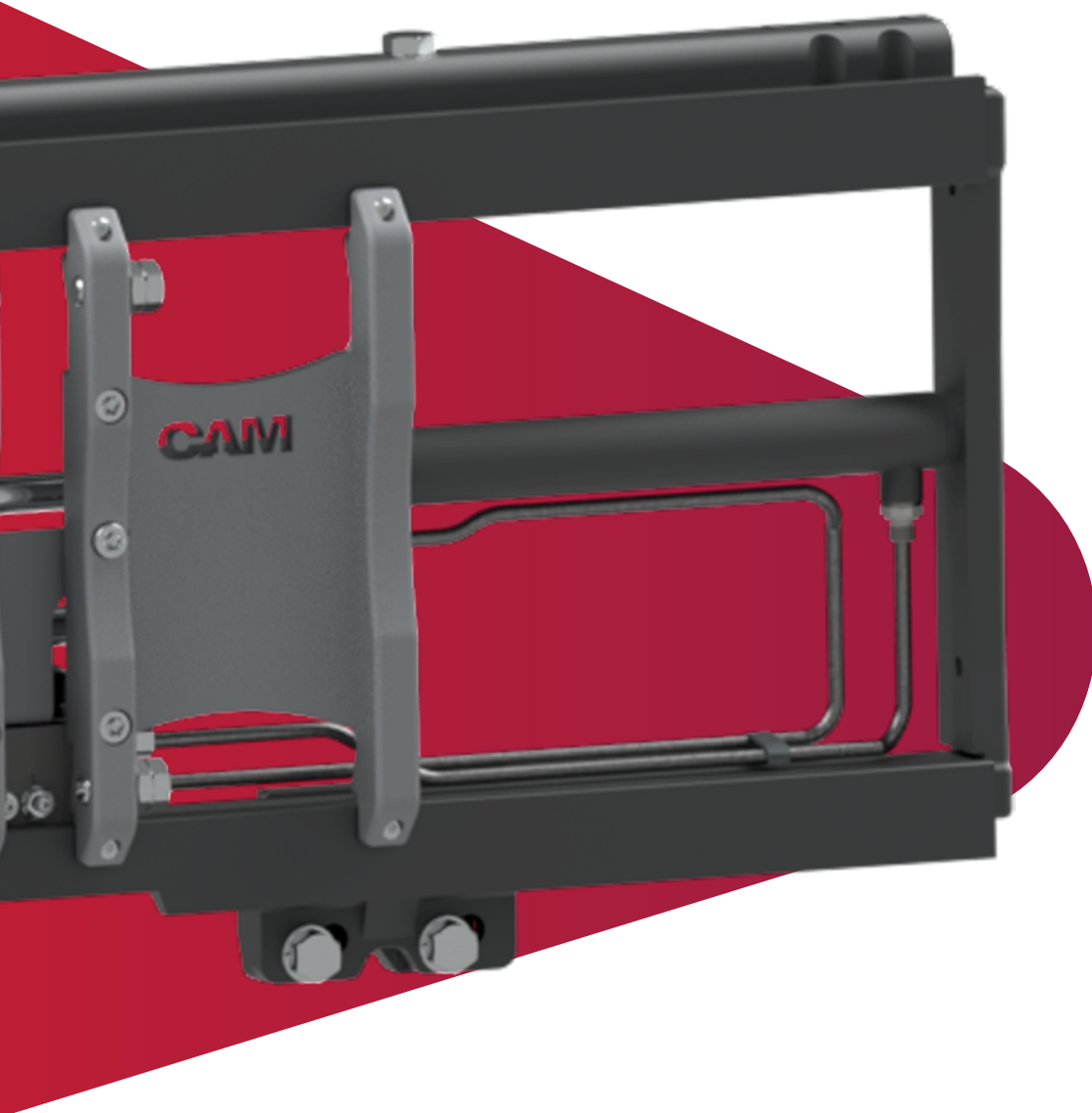
	RRP
	Euro
Frenaflessi a elevata resistenza 50 ml: BA57042	Su richiesta

# Dati tecnici

## Traslatori laterali

Modello	Traslazione laterale						Funzioni idrauliche
	Pressione di esercizio			Portata d'olio			
	Min	Raccomandata	Max	Min	Raccomandata	Max	
SHP225	130	160	220	4	10	15	1
SHP335	130	160	220	6	12	18	1
TRF 112	130	160	220	4	10	15	1
TRF 225	130	160	220	4	10	15	1
TRF 335	130	160	220	6	12	18	1
TRF 350	130	160	220	6	12	20	1
TRF 465	130	160	220	7	14	20	1
TRF 480	130	160	220	7	14	25	1
TRF4120	130	160	220	7	14	25	1
2DL	130	160	220	6	12	20	1
3DL	130	160	220	6	12	20	2





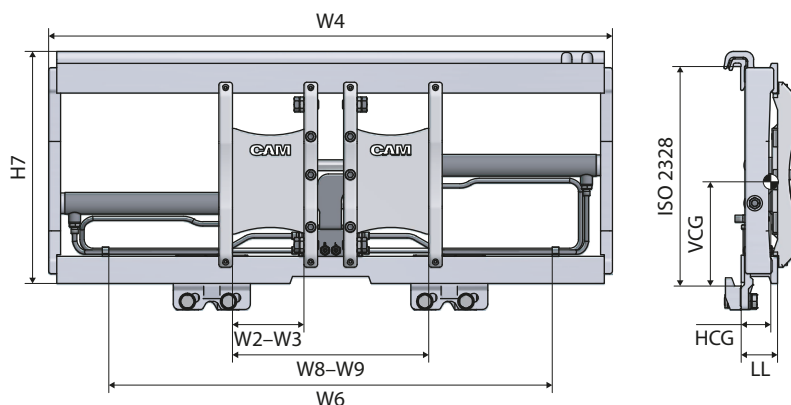
## 2. Posizionatori forche

Ti capita spesso di dover gestire pallet di diverse dimensioni? I posizionatori per forche sono la soluzione! Consentono di avvicinare o distanziare idraulicamente le forche, singolarmente o insieme. Di' addio alle regolazioni manuali e ai gravi danni ai pallet e ai prodotti.

PH

2500 kg  
5000 kg

# Posizionatore con piastre portaforche FEM senza traslatore laterale



## Informazioni sul prodotto

- W6 – Larghezza minima piastra portaforche
- Dati tecnici senza forche
- Lunghezza forca massima raccomandata FEM 2-FEM 3: 1800 mm
- Senza traslatore laterale separato
- Possibilità di montare facilmente le forche standard
- Blocco valvola con divisore di flusso
- Tasche galvanizzate
- Tubi flessibili del circuito olio in acciaio galvanizzato



Modello	Capacità	W8-W9	W4	W6	W2-W3	H7	LL	HCG	VCG	Peso	ISO 2328	RRP
	kg/mm											mm
★ PH25.092	2500/600	360-850	920	800	80-130	435	67	36	197	66	2	1914
★ PH25.098	2500/600	360-910	980	800	80-130	435	67	36	201	68	2	1918
★ PH25.102	2500/600	360-950	1020	800	80-130	435	67	36	201	70	2	1989
★ PH25.104	2500/600	360-970	1040	800	80-130	435	67	36	201	71	2	1998
★ PH25.110	2500/600	360-1030	1100	800	80-130	435	67	37	202	73	2	2009
★ PH25.115	2500/600	360-1080	1150	800	80-130	435	67	37	202	75	2	2022
PH35.105	3500/500	360-980	1050	900	100-130	539	77	40	267	104	3	2488
★ PH35.110	3500/500	360-1030	1100	900	100-130	539	77	40	268	107	3	2518
★ PH35.115	3500/500	360-1080	1150	900	100-130	539	77	40	269	110	3	2636
★ PH35.125	3500/500	360-1180	1250	900	100-130	539	77	40	270	116	3	2936
★ PH50.115	5000/500	410-1020	1150	900	120-150	539	79	44	255	128	3	3139
★ PH50.125	5000/500	410-1120	1250	1000	120-150	539	79	44	255	136	3	3054
★ PH50.135	5000/500	410-1220	1350	1100	120-150	539	79	44	255	143	3	3133
PH50.170	5000/500	410-1570	1700	1250	120-150	539	79	44	255	170	3	3969

### ★ Selezione suggerita

Attrezzatura non concepita per la stretta del carico

## Vantaggi

- Facile da installare
- Maggiore sicurezza grazie a una migliore visibilità attraverso il telaio
- Tasche portaforche e tubi del circuito olio zincati
- Realizzazione a regola d'arte
- Resistenza meccanica superiore
- Posizionamento forche con divisore di flusso

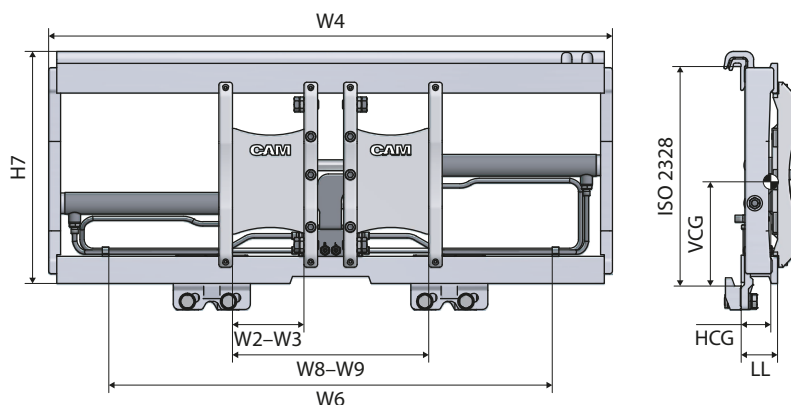
## Disponibile su richiesta

- Griglia reggicarico

# Posizionatore con piastre portaforche FEM senza traslatore laterale

PH

5500 kg  
12000 kg



## Informazioni sul prodotto

- W6 – Larghezza minima piastra portaforche
- Dati tecnici senza forche
- Lunghezza forca massima raccomandata FEM 4: 2400 mm
- Senza traslatore laterale separato
- Possibilità di montare facilmente le forche standard
- Blocco valvola con divisore di flusso
- Tasche galvanizzate
- Tubi flessibili del circuito olio in acciaio galvanizzato



Modello	Capacità	W8-W9	W4	W6	W2-W3	H7	LL	HCG	VCG	Peso	ISO 2328	RRP
	kg/mm											mm
<a href="#">PH55.120</a>	5500/600	460-1050	1200	900	120-150	674	100	55	346	228	4	3973
<a href="#">PH55.135</a>	5500/600	460-1200	1350	1050	120-150	674	100	55	346	252	4	4077
<a href="#">PH55.150</a>	5500/600	460-1350	1500	1150	120-150	674	100	55	352	264	4	4176
<a href="#">PH55.170</a>	5500/600	460-1550	1700	1250	120-150	674	100	55	355	288	4	4884
<a href="#">PH70.120</a>	7000/600	460-1010	1200	1000	120-150	674	100	54	346	255	4	4097
<a href="#">PH70.135</a>	7000/600	460-1160	1350	1000	120-150	674	100	54	346	285	4	4321
<a href="#">PH70.150</a>	7000/600	460-1310	1500	1100	120-150	674	100	54	347	301	4	4517
<a href="#">PH70.180</a>	7000/600	460-1610	1800	1100	120-150	674	100	54	347	342	4	4744
<a href="#">PH70.200</a>	7000/600	460-1810	2000	1500	120-150	674	100	54	348	369	4	5473
<a href="#">PH70.220</a>	7000/600	460-2010	2200	1700	120-150	674	100	54	348	397	4	5957
<a href="#">PH80.120</a>	8000/600	460-1010	1200	1000	150-200	674	100	54	330	265	4	4360
<a href="#">PH80.150</a>	8000/600	460-1310	1500	1150	150-200	674	100	54	332	311	4	4774
<a href="#">PH80.180</a>	8000/600	460-1610	1800	1300	150-200	674	100	54	334	352	4	5252
<a href="#">PH80.200</a>	8000/600	460-1810	2000	1500	150-200	674	100	54	335	379	4	5736
<a href="#">PH80.220</a>	8000/600	460-2010	2200	1700	150-200	674	100	54	338	398	4	6210
<a href="#">PH80.240</a>	8000/600	460-2210	2400	1900	150-200	674	100	54	340	417	4	6422
<a href="#">PH120.180</a>	12000/600	540-1580	1800	1400	150-200	697	130	67	357	425	4	8932
<a href="#">PH120.200</a>	12000/600	540-1780	2000	1600	150-200	697	130	67	352	470	4	9343
<a href="#">PH120.220</a>	12000/600	540-1980	2200	1800	150-200	697	130	67	347	505	4	9851

Attrezzatura non concepita per la stretta del carico

## Vantaggi

- Facile da installare
- Maggiore sicurezza grazie a una migliore visibilità attraverso il telaio
- Tasche portaforche e tubi del circuito olio zincati
- Realizzazione a regola d'arte
- Resistenza meccanica superiore
- Posizionamento forche con divisore di flusso

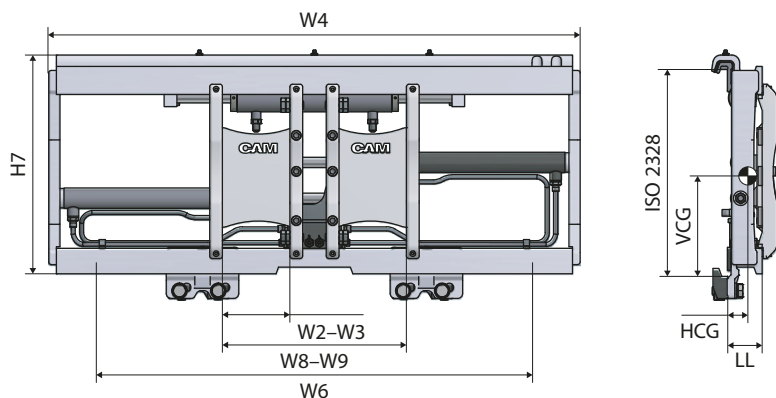
## Disponibile su richiesta

- Griglia reggicarico

PH-T

2500 kg  
5000 kg

# Posizionatore con piastre portaforche FEM con traslatore laterale



## Informazioni sul prodotto

- W6 – Larghezza minima piastra portaforche
- Dati tecnici senza forche
- Lunghezza forca massima raccomandata FEM 2-FEM 3: 1800 mm
- Con traslatore laterale separato
- Possibilità di montare facilmente le forche standard
- Corsa totale traslatore laterale: 100 + 100 mm (FEM 2-FEM 3)
- Blocco valvola con divisore di flusso
- Tasche galvanizzate
- Tubi flessibili del circuito olio in acciaio galvanizzato
- Boccole superiore e inferiore con ingrassatori



Modello	Capacità	W8-W9	W4	W6	W2-W3	H7	LL	HCG	VCG	Peso	ISO 2328	RRP
	kg/mm											mm
★ PH25T.092	2500/600	360-850	920	800	80-130	435	68	36	213	71	2	1980
★ PH25T.098	2500/600	360-910	980	800	80-130	435	68	36	215	75	2	1984
★ PH25T.102	2500/600	360-950	1020	800	80-130	435	68	36	215	76	2	2055
★ PH25T.104	2500/600	360-970	1040	800	80-130	435	68	36	215	78	2	2064
★ PH25T.110	2500/600	360-1030	1100	800	80-130	435	68	36	215	81	2	2075
★ PH25T.115	2500/600	360-1080	1150	800	80-130	435	68	36	215	83	2	2088
PH35T.105	3500/500	360-980	1050	900	100-130	539	78	40	287	112	3	2554
★ PH35T.110	3500/500	360-1030	1100	900	100-130	539	78	40	287	115	3	2584
★ PH35T.115	3500/500	360-1080	1150	900	100-130	539	78	40	287	120	3	2702
★ PH35T.125	3500/500	360-1180	1250	1000	100-130	539	78	40	287	125	3	3002
★ PH50T.115	5000/500	410-1020	1150	900	120-150	539	78	41	273	142	3	3227
★ PH50T.125	5000/500	410-1120	1250	1000	120-150	539	78	41	273	150	3	3142
★ PH50T.135	5000/500	410-1220	1350	1100	120-150	539	78	41	274	160	3	3221
PH50T.170	5000/500	410-1570	1700	1300	120-150	539	78	41	276	190	3	4057

### ★ Selezione suggerita

Attrezzatura non concepita per la stretta del carico

## Vantaggi

- Facile da installare
- Maggiore sicurezza grazie a una migliore visibilità attraverso il telaio
- Tasche portaforche e tubi del circuito olio zincati
- Realizzazione a regola d'arte
- Resistenza meccanica superiore
- Posizionamento forche con divisore di flusso

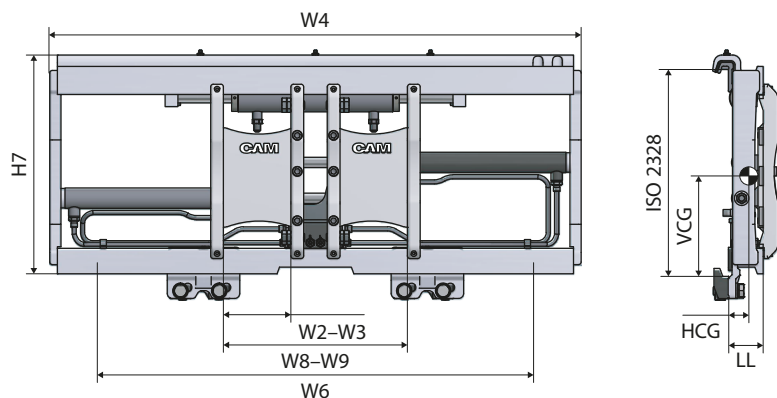
## Disponibile su richiesta

- Griglia reggicarico (vedere pagina 20)
- Boccola superiore e inferiore in bronzo

# Posizionatore con piastre portaforche FEM con traslatore laterale

PH-T

5500 kg  
12000 kg



## Informazioni sul prodotto

- W6 – Larghezza minima piastra portaforche
- Dati tecnici senza forche
- Lunghezza forca massima raccomandata FEM 4: 2400 mm
- Con traslatore laterale separato
- Possibilità di montare facilmente le forche standard
- Corsa totale traslatore laterale: 150 + 150 mm (FEM 4)
- Blocco valvola con divisore di flusso
- Tasche galvanizzate
- Tubi flessibili del circuito olio in acciaio galvanizzato



Modello	Capacità	W8-W9	W4	W6	W2-W3	H7	LL	HCG	VCG	Peso	ISO 2328	RRP
	kg/mm											mm
★ PH55T.120	5500/600	460-1050	1200	1050	120-150	674	100	53	362	247	4	4061
★ PH55T.135	5500/600	460-1200	1350	1100	120-150	674	100	53	362	273	4	4165
★ PH55T.150	5500/600	460-1350	1500	1150	120-150	674	100	53	366	284	4	4264
★ PH55T.170	5500/600	460-1550	1700	1350	120-150	674	100	53	370	311	4	4972
PH70T.120	7000/600	460-1010	1200	1150	120-150	674	100	53	346	278	4	4185
PH70T.135	7000/600	460-1160	1350	1150	120-150	674	100	53	348	300	4	4409
★ PH70T.150	7000/600	460-1310	1500	1300	120-150	674	100	53	348	320	4	4605
★ PH70T.180	7000/600	460-1610	1800	1300	120-150	674	100	53	353	372	4	4832
★ PH70T.200	7000/600	460-1810	2000	1500	120-150	674	100	53	353	395	4	5561
PH70T.220	7000/600	460-2010	2200	1700	120-150	674	100	53	353	425	4	6045
PH80T.120	8000/600	460-1010	1200	1150	150-200	674	100	56	343	288	4	4448
PH80T.150	8000/600	460-1310	1500	1300	150-200	674	100	56	346	322	4	4862
★ PH80T.180	8000/600	460-1610	1800	1300	150-200	674	100	56	351	366	4	5340
★ PH80T.200	8000/600	460-1810	2000	1500	150-200	674	100	56	353	395	4	5824
★ PH80T.220	8000/600	460-2010	2200	1700	150-200	674	100	56	353	435	4	6298
PH80T.240	8000/600	460-2210	2400	1900	150-200	674	100	56	355	456	4	6822
PH120T.180	12000/600	540-1580	1800	1400	150-200	697	130	67	355	465	4	9020
PH120T.200	12000/600	540-1780	2000	1600	150-200	697	130	67	352	511	4	9431
PH120T.220	12000/600	540-1980	2200	1800	150-200	697	130	67	347	545	4	9939

### ★ Selezione suggerita

Attrezzatura non concepita per la stretta del carico

## Vantaggi

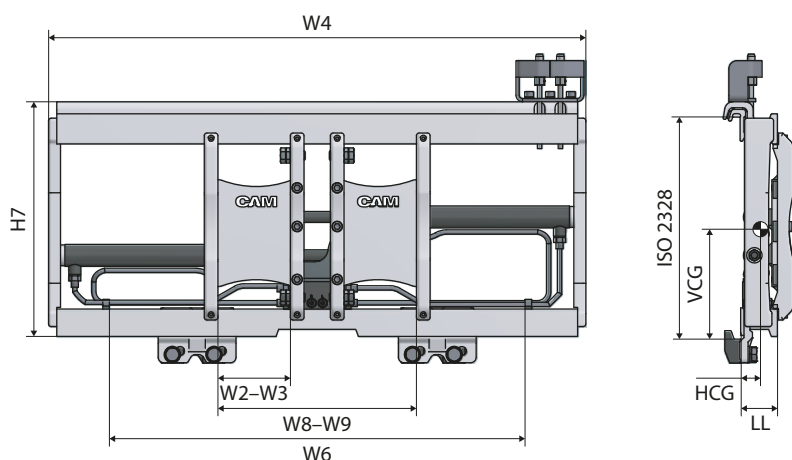
- Facile da installare
- Maggiore sicurezza grazie a una migliore visibilità attraverso il telaio
- Tasche portaforche e tubi del circuito olio zincati
- Realizzazione a regola d'arte
- Resistenza meccanica superiore
- Posizionamento forche con divisore di flusso

## Disponibile su richiesta

- Griglia reggicarico (vedere pagina 20)
- Boccola superiore e inferiore in bronzo

**PH.SIN****2500 kg  
5500 kg**

# Posizionatore con piastre portaforche FEM senza traslatore laterale



## Informazioni sul prodotto

- W6 – Larghezza minima piastra portaforche
- Dati tecnici senza forche
- Lunghezza forca massima raccomandata: 1800 mm
- Senza traslatore laterale separato
- Le forche standard del carrello elevatore possono essere montate facilmente
- Blocco valvola con divisore di flusso
- Tasche galvanizzate
- Tubi flessibili del circuito olio in acciaio galvanizzato
- Connessione terminazione alta



Modello	Capacità kg/mm	W8-W9 mm	W4 mm	W6 mm	W2-W3 mm	H7 mm	LL mm	HCG mm	VCG mm	Peso kg	ISO 2328	RRP
												Euro
★ PH25.092.SIN	2500/600	360-850	920	800	80-130	435	67	36	196	66	2	2092
★ PH25.098.SIN	2500/600	360-910	980	800	80-130	435	67	36	203	68	2	2097
★ PH25.102.SIN	2500/600	360-950	1020	800	80-130	435	67	36	204	70	2	2167
★ PH25.104.SIN	2500/600	360-970	1040	800	80-130	435	67	36	204	71	2	2176
★ PH25.110.SIN	2500/600	360-1030	1100	800	80-130	435	67	36	204	74	2	2187
★ PH25.115.SIN	2500/600	360-1080	1150	800	80-130	435	67	36	204	75	2	2200
PH35.105.SIN	3500/500	360-980	1050	900	100-130	539	77	40	270	105	3	2488
★ PH35.110.SIN	3500/500	360-1030	1100	900	100-130	539	77	40	271	108	3	2697
★ PH35.115.SIN	3500/500	360-1080	1150	900	100-130	539	77	40	272	111	3	2814
★ PH35.125.SIN	3500/500	360-1180	1250	900	100-130	539	77	40	273	117	3	3114
PH50.115.SIN	5000/500	410-1020	1150	900	120-150	539	79	44	258	129	3	3318
PH50.125.SIN	5000/500	410-1120	1250	1000	120-150	539	79	44	258	137	3	3232
PH50.135.SIN	5000/500	410-1220	1350	1100	120-150	539	79	44	258	144	3	3311
PH50.170.SIN	5000/500	410-1570	1700	1250	120-150	539	79	44	256	171	3	4147
PH55.120.SIN	5500/600	460-1050	1200	900	120-150	674	100	55	349	229	4	4151
PH55.135.SIN	5500/600	460-1200	1350	1050	120-150	674	100	55	349	253	4	4255
PH55.150.SIN	5500/600	460-1350	1500	1150	120-150	674	100	55	355	265	4	4354
PH55.170.SIN	5500/600	460-1550	1700	1250	120-150	674	100	55	358	289	4	5063

### ★ Selezione suggerita

Attrezzatura non concepita per la stretta del carico

## Vantaggi

- Facile installazione con spazio compatto dietro la piastra
- Maggiore sicurezza grazie a una migliore visibilità attraverso il telaio
- Tasche portaforche e tubi del circuito olio zincati
- Realizzazione a regola d'arte
- Resistenza meccanica superiore
- Posizionamento forche con divisore di flusso

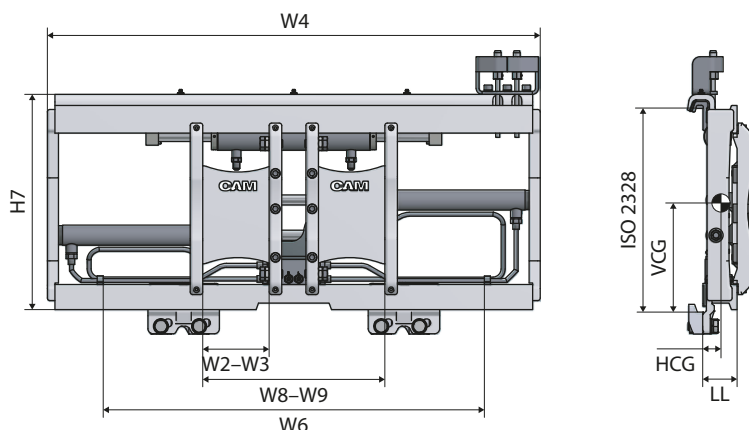
## Disponibile su richiesta

- Griglia reggicarico (vedere pagina 20)

# Posizionatore con piastre portaforche FEM con traslatore laterale

PH-T.SIN

2500 kg  
5500 kg



## Informazioni sul prodotto

- W6 – Larghezza minima piastra portaforche
- Dati tecnici senza forche
- Lunghezza forca massima raccomandata: 1800 mm
- Con traslatore laterale separato
- Possibilità di montare facilmente le forche standard
- Corsa totale traslatore laterale: 100 + 100 mm (FEM 2–FEM 3)
- Blocco valvola con divisore di flusso
- Tasche galvanizzate
- Tubi flessibili del circuito olio in acciaio galvanizzato
- Connessione terminazione alta
- Boccole superiore e inferiore con ingrassatori



Modello	Capacità kg/mm	W8–W9 mm	W4 mm	W6 mm	W2–W3 mm	H7 mm	LL mm	HCG mm	VCG mm	Peso kg	ISO 2328	RRP
												Euro
★ PH25T.092.SIN	2500/600	360–850	920	800	80–130	435	68	36	215	72	2	2158
★ PH25T.098.SIN	2500/600	360–910	980	800	80–130	435	68	36	217	75	2	2163
★ PH25T.102.SIN	2500/600	360–950	1020	800	80–130	435	68	36	217	76	2	2233
★ PH25T.104.SIN	2500/600	360–970	1040	800	80–130	435	68	36	217	78	2	2242
★ PH25T.110.SIN	2500/600	360–1030	1100	800	80–130	435	68	36	217	81	2	2253
★ PH25T.115.SIN	2500/600	360–1080	1150	800	80–130	435	68	36	217	83	2	2266
PH35T.105.SIN	3500/500	360–980	1050	900	100–130	539	78	40	289	113	3	2554
★ PH35T.110.SIN	3500/500	360–1030	1100	900	100–130	539	78	40	289	116	3	2763
★ PH35T.115.SIN	3500/500	360–1080	1150	900	100–130	539	78	40	289	121	3	2880
★ PH35T.125.SIN	3500/500	360–1180	1250	1000	100–130	539	78	40	289	126	3	3180
PH50T.115.SIN	5000/500	410–1020	1150	1000	120–150	539	78	41	273	142	3	3406
PH50T.125.SIN	5000/500	410–1120	1250	1000	120–150	539	78	41	273	150	3	3320
PH50T.135.SIN	5000/500	410–1220	1350	1100	120–150	539	78	41	275	160	3	3399
PH50T.170.SIN	5000/500	410–1570	1700	1300	120–150	539	78	41	276	190	3	4235
PH55T.120.SIN	5500/600	460–1050	1200	1050	120–150	674	100	53	362	247	4	4239
PH55T.135.SIN	5500/600	460–1200	1350	1100	120–150	674	100	53	362	273	4	4343
PH55T.150.SIN	5500/600	460–1350	1500	1150	120–150	674	100	53	366	284	4	4442
PH55T.170.SIN	5500/600	460–1550	1700	1350	120–150	674	100	55	370	311	4	5151

★ Selezione suggerita

## Vantaggi

- Facile installazione con spazio compatto dietro la piastra
- Maggiore sicurezza grazie a una migliore visibilità attraverso il telaio
- Tasche portaforche e tubi del circuito olio zincati
- Realizzazione a regola d'arte
- Resistenza meccanica superiore
- Posizionamento forche con divisore di flusso

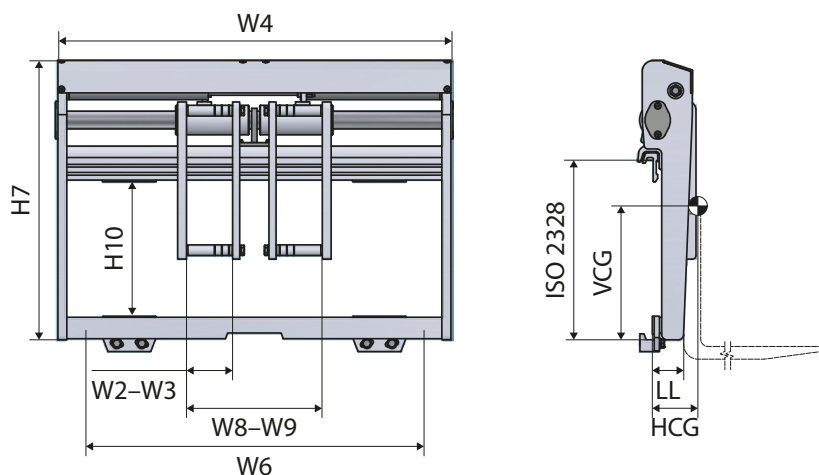
## Disponibile su richiesta

- Griglia reggicarico (vedere pagina 20)
- Boccola superiore e inferiore in bronzo
- Modello con sincronismo automatico

PL

2500 kg  
3500 kg

# Posizionatore a barra con piastre portaforche FEM senza traslatore laterale



## Informazioni sul prodotto

- W6 – Larghezza minima piastra portaforche
- Dati tecnici senza forche
- Lunghezza forca massima raccomandata: 1800 mm
- Boccole di scorrimento superiori autolubrificanti
- Con barra superiore rotonda cromata
- Senza traslatore laterale separato
- Possibilità di montare facilmente le forche standard
- Blocco valvola con divisore di flusso



Modello	Capacità	W8-W9 mm	W4 mm	W6 mm	W2-W3 mm	H10 mm	H7 mm	LL mm	HCG mm	VCG mm	Peso kg	ISO 2328	RRP
	kg/mm												Euro
<a href="#">PL25.092</a>	2500/600	340-790	920	800	80-130	300	670	70	38	368	106	2	2770
★ <a href="#">PL25.098</a>	2500/600	340-850	980	800	80-130	300	670	70	38	368	109	2	2830
★ <a href="#">PL25.104</a>	2500/600	340-910	1040	800	80-130	300	670	70	38	368	113	2	2900
<a href="#">PL25.110</a>	2500/600	340-970	1100	800	80-130	300	670	70	38	368	116	2	3000
★ <a href="#">PL25.115</a>	2500/600	340-1020	1150	800	80-130	300	670	70	38	368	121	2	3070
<a href="#">PL25.125</a>	2500/600	340-1120	1250	800	80-130	300	670	70	38	368	124	2	3180
<a href="#">PL25.130</a>	2500/600	340-1170	1300	800	80-130	300	670	70	38	368	131	2	3260
<a href="#">PL25.135</a>	2500/600	340-1220	1350	800	80-130	300	670	70	38	368	133	2	3360
<a href="#">PL25.140</a>	2500/600	340-1270	1400	900	80-130	300	670	70	38	368	135	2	3460
<a href="#">PL25.145</a>	2500/600	340-1320	1450	900	80-130	300	670	70	38	368	136	2	3550
★ <a href="#">PL35.110</a>	3500/500	380-960	1100	900	100-130	385	780	80	43	443	162	3	3480
★ <a href="#">PL35.115</a>	3500/500	380-1010	1150	900	100-130	385	780	80	43	443	168	3	3650
★ <a href="#">PL35.125</a>	3500/500	380-1110	1250	1000	100-130	385	780	80	43	443	177	3	3740
<a href="#">PL35.130</a>	3500/500	380-1160	1300	1000	100-130	385	780	80	43	443	181	3	3840
<a href="#">PL35.135</a>	3500/500	380-1210	1350	1000	100-130	385	780	80	43	443	184	3	3940
<a href="#">PL35.140</a>	3500/500	380-1260	1400	1100	100-130	385	780	80	43	443	188	3	4130
<a href="#">PL35.145</a>	3500/500	380-1310	1450	1100	100-130	385	780	80	43	443	193	3	4220
<a href="#">PL35.150</a>	3500/500	380-1360	1500	1150	100-130	385	780	80	43	443	198	3	4320

### ★ Selezione suggerita

Attrezzatura non concepita per la stretta del carico

## Vantaggi

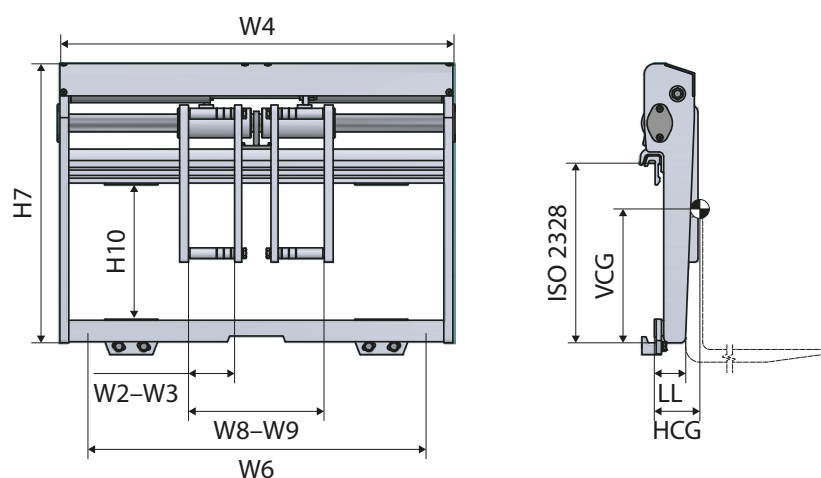
- Facile da installare
- Realizzazione a regola d'arte
- Resistenza meccanica superiore
- Posizionamento forche con divisore di flusso
- Spessore minimo LL

## Disponibile su richiesta

- Griglia reggicarico (vedere pagina 20)

# Posizionatore a barra con piastre portaforche FEM senza traslatore laterale

**PL**  
**5000 kg**



## Informazioni sul prodotto

- W6 – Larghezza minima piastra portaforche
- Dati tecnici senza forche
- Lunghezza forca massima raccomandata: 1800 mm
- Boccole di scorrimento superiori autolubrificanti
- Con barra superiore rotonda cromata
- Senza traslatore laterale separato
- Possibilità di montare facilmente le forche standard
- Blocco valvola con divisore di flusso



Modello	Capacità	W8-W9 mm	W4 mm	W6 mm	W2-W3 mm	H10 mm	H7 mm	LL mm	HCG mm	VCG mm	Peso kg	ISO 2328	RRP
	kg/mm												Euro
<a href="#">PL50.110</a>	5000/500	380-960	1100	900	100-150	365	780	80	43	421	170	3	3630
<a href="#">PL50.115</a>	5000/500	380-1010	1150	900	100-150	365	780	80	43	421	176	3	3750
<a href="#">PL50.125</a>	5000/500	380-1110	1250	1000	100-150	365	780	80	43	419	188	3	3840
<a href="#">PL50.130</a>	5000/500	380-1160	1300	1000	100-150	365	780	80	43	419	194	3	3920
<a href="#">PL50.135</a>	5000/500	380-1210	1350	1000	100-150	365	780	80	43	419	197	3	4010
<a href="#">PL50.140</a>	5000/500	380-1260	1400	1100	100-150	365	780	80	43	417	200	3	4130
<a href="#">PL50.145</a>	5000/500	380-1310	1450	1100	100-150	365	780	80	43	417	205	3	4220
<a href="#">PL50.150</a>	5000/500	380-1360	1500	1150	100-150	365	780	80	43	417	210	3	4320
<a href="#">PL50.155</a>	5000/500	380-1410	1550	1250	100-150	365	780	80	43	417	215	3	4410
<a href="#">PL50.160</a>	5000/500	380-1460	1600	1250	100-150	365	780	80	43	417	220	3	4530
<a href="#">PL50.165</a>	5000/500	380-1510	1650	1300	100-150	365	780	80	43	417	225	3	4610

★ **Selezione suggerita**  
**Attrezzatura non concepita per la stretta del carico**

## Vantaggi

- Facile da installare
- Realizzazione a regola d'arte
- Resistenza meccanica superiore
- Posizionamento forche con divisore di flusso
- Spessore minimo LL

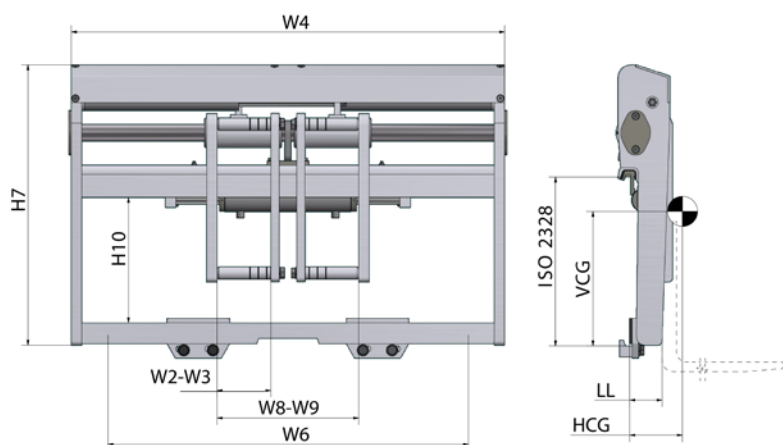
## Disponibile su richiesta

- Griglia reggicarico (vedere pagina 20)

PL-T

2500 kg  
3500 kg

# Posizionatore a barra per piastre portaforche FEM con traslatore laterale separato



## Informazioni sul prodotto

- W6 – Larghezza minima piastra portaforche
- Dati tecnici senza forche
- Lunghezza forca massima raccomandata: 1800 mm
- Boccole di scorrimento superiori autolubrificanti
- Con barra superiore rotonda cromata
- Con traslatore laterale separato
- Possibilità di montare facilmente le forche standard
- Corsa totale traslatore laterale: 100 + 100 mm



Modello	Capacità	W8-W9 mm	W4 mm	W6 mm	W2-W3 mm	H10 mm	H7 mm	LL mm	HCG mm	VCG mm	Peso kg	ISO 2328	RRP
	kg/mm												Euro
<a href="#">PL25T.092</a>	2500/600	340-790	920	800	80/130	300	670	70	38	369	112	2	2900
★ <a href="#">PL25T.098</a>	2500/600	340-850	980	800	80/130	300	670	70	38	369	115	2	2990
★ <a href="#">PL25T.104</a>	2500/600	340-910	1040	800	80/130	300	670	70	38	369	120	2	3040
★ <a href="#">PL25T.110</a>	2500/600	340-970	1100	900	80/130	300	670	70	38	369	122	2	3130
★ <a href="#">PL25T.115</a>	2500/600	340-1020	1150	900	80/130	300	670	70	38	369	128	2	3230
★ <a href="#">PL25T.125</a>	2500/600	340-1120	1250	950	80/130	300	670	70	38	369	132	2	3310
<a href="#">PL25T.130</a>	2500/600	340-1170	1300	950	80/130	300	670	70	38	369	135	2	3400
<a href="#">PL25T.135</a>	2500/600	340-1220	1350	950	80/130	300	670	70	38	369	137	2	3500
<a href="#">PL25T.140</a>	2500/600	340-1270	1400	950	80/130	300	670	70	38	369	140	2	3600
<a href="#">PL25T.145</a>	2500/600	340-1320	1450	1050	80/130	300	670	70	38	369	143	2	3700
<a href="#">PL35T.110</a>	3500/500	380-960	1100	900	100/130	385	780	80	42	449	173	3	3810
<a href="#">PL35T.115</a>	3500/500	380-1010	1150	900	100/130	385	780	80	42	447	177	3	3950
<a href="#">PL35T.125</a>	3500/500	380-1110	1250	900	100/130	385	780	80	42	447	185	3	4100
<a href="#">PL35T.130</a>	3500/500	380-1160	1300	900	100/130	385	780	80	42	447	190	3	4180
<a href="#">PL35T.135</a>	3500/500	380-1210	1350	1000	100/130	385	780	80	42	447	195	3	4290
<a href="#">PL35T.140</a>	3500/500	380-1260	1400	1100	100/130	385	780	80	42	447	198	3	4450
<a href="#">PL35T.145</a>	3500/500	380-1310	1450	1100	100/130	385	780	80	42	447	202	3	4550
<a href="#">PL35T.150</a>	3500/500	380-1360	1500	1150	100/130	385	780	80	42	447	208	3	4640

### ★ Selezione suggerita

Attrezzatura non concepita per la stretta del carico

## Vantaggi

- Facile da installare
- Realizzazione a regola d'arte
- Resistenza meccanica superiore
- Posizionamento forche con divisore di flusso
- Spessore minimo LL

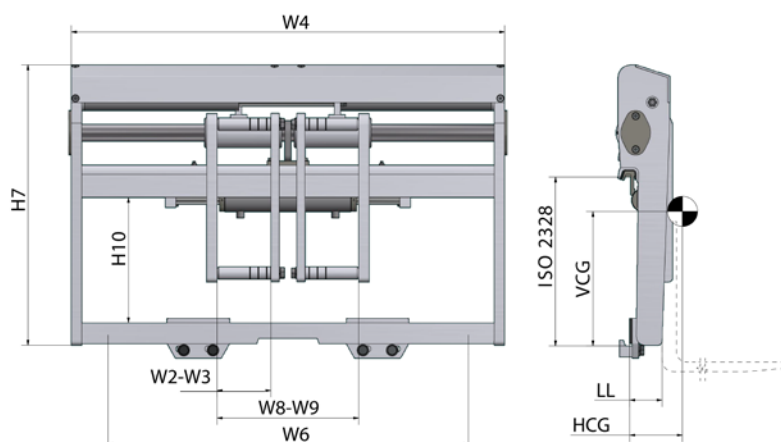
## Disponibile su richiesta

- Griglia reggicarico
- Boccola superiore e inferiore per lavoro intensivo

# Posizionatore a barra per piastre portaforche FEM con traslatore laterale separato

PL-T

5000 kg



## Informazioni sul prodotto

- W6 – Larghezza minima piastra portaforche
- Dati tecnici senza forche
- Lunghezza forca massima raccomandata: 1800 mm
- Boccole di scorrimento superiori autolubrificanti
- Con barra superiore rotonda cromata
- Con traslatore laterale separato
- Possibilità di montare facilmente le forche standard
- Corsa totale traslatore laterale: 100 + 100 mm



Modello	Capacità	W8-W9 mm	W4 mm	W6 mm	W2-W3 mm	H10 mm	H7 mm	LL mm	HCG mm	VCG mm	Peso kg	ISO 2328	RRP
	kg/mm												Euro
<a href="#">PL50T.110</a>	5000/500	380-960	1100	900	100/150	365	780	80	42	418	185	3	3950
<a href="#">PL50T.115</a>	5000/500	380-1010	1150	900	100/150	365	780	80	42	418	191	3	4100
<a href="#">PL50T.125</a>	5000/500	380-1110	1250	1000	100/150	365	780	80	42	418	208	3	4150
<a href="#">PL50T.130</a>	5000/500	380-1160	1300	1000	100/150	365	780	80	42	418	212	3	4240
<a href="#">PL50T.135</a>	5000/500	380-1210	1350	1000	100/150	365	780	80	42	418	215	3	4350
<a href="#">PL50T.140</a>	5000/500	380-1260	1400	1100	100/150	365	780	80	42	418	218	3	4450
<a href="#">PL50T.145</a>	5000/500	380-1310	1450	1100	100/150	365	780	80	42	416	222	3	4550
<a href="#">PL50T.150</a>	5000/500	380-1360	1500	1150	100/150	365	780	80	42	416	229	3	4640
<a href="#">PL50T.155</a>	5000/500	380-1410	1550	1150	100/150	365	780	80	42	416	232	3	4730
<a href="#">PL50T.160</a>	5000/500	380-1460	1600	1150	100/150	365	780	80	42	416	240	3	4850
<a href="#">PL50T.165</a>	5000/500	380-1510	1650	1300	100/150	365	780	80	42	416	245	3	4930

Attrezzatura non concepita per la stretta del carico

## Vantaggi

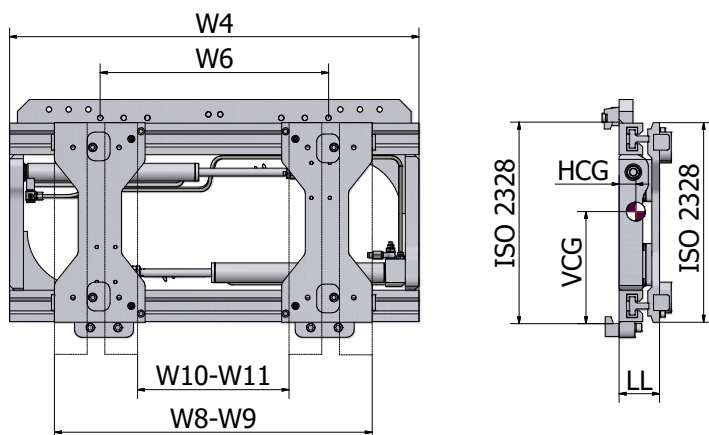
- Facile da installare
- Realizzazione a regola d'arte
- Resistenza meccanica superiore
- Posizionamento forche con divisore di flusso
- Spessore minimo LL

## Disponibile su richiesta

- Griglia reggicarico
- Boccia superiore e inferiore per lavoro intensivo

**PK****2500 kg  
5000 kg**

# Posizionatore con piastre portaforche FEM senza traslatore laterale



## Informazioni sul prodotto

- W6 – Larghezza minima piastra portaforche
- Dati tecnici senza forche
- Lunghezza forca massima raccomandata: 2400 mm
- Cilindri collegati per una sincronizzazione perfetta
- Senza traslatore laterale
- Design con robusta doppia barra a T
- Con cuscinetti in nylon a basso attrito



Modello	Capacità	W10-W11 mm	W8-W9 mm	W4 mm	W6 mm	LL mm	HCG mm	VCG mm	Peso kg	ISO 2328	RRP
	kg/mm										Euro
★ <a href="#">PK25.098</a>	2500/600	50-660	475-1085	980	680	96	39	232	120	2	4460
★ <a href="#">PK25.104</a>	2500/600	50-720	475-1145	1040	710	96	38	233	122	2	4520
<a href="#">PK25.110</a>	2500/600	50-780	475-1205	1100	710	96	38	234	128	2	4560
★ <a href="#">PK25.115</a>	2500/600	50-830	475-1255	1150	820	96	37	235	131	2	4640
<a href="#">PK25.125</a>	2500/600	50-930	475-1355	1250	860	96	37	237	138	2	4800
<a href="#">PK25.135</a>	2500/600	50-1030	475-1455	1350	960	96	36	238	146	2	4870
<a href="#">PK35.104</a>	3500/600	50-720	475-1145	1040	710	103	42	285	143	3	4550
★ <a href="#">PK35.110</a>	3500/600	50-780	475-1205	1100	710	103	42	286	147	3	4620
★ <a href="#">PK35.115</a>	3500/600	50-830	475-1255	1150	820	103	41	287	150	3	4690
<a href="#">PK35.125</a>	3500/600	50-930	475-1355	1250	860	103	41	289	157	3	4810
★ <a href="#">PK35.135</a>	3500/600	50-1030	475-1455	1350	960	103	40	290	164	3	4920
<a href="#">PK35.155</a>	3500/600	50-1230	475-1655	1550	1120	103	39	293	178	3	5150
<a href="#">PK35.165</a>	3500/600	50-1330	475-1755	1650	1320	103	38	294	184	3	5260
<a href="#">PK50.110</a>	5000/600	60-790	480-1310	1100	920	118	43	272	204	3	5290
<a href="#">PK50.115</a>	5000/600	60-840	480-1260	1150	1010	118	43	272	209	3	5370
<a href="#">PK50.130</a>	5000/600	60-990	480-1410	1300	1165	118	43	270	224	3	5530
★ <a href="#">PK50.135</a>	5000/600	60-1040	480-1460	1350	1165	118	43	270	229	3	5660
★ <a href="#">PK50.145</a>	5000/600	60-1140	480-1560	1450	1220	118	43	270	239	3	5770
<a href="#">PK50.150</a>	5000/600	60-1190	480-1610	1500	1320	118	43	270	244	3	5830
<a href="#">PK50.155</a>	5000/600	60-1240	480-1660	1550	1320	118	43	270	249	3	5880
<a href="#">PK50.175</a>	5000/600	60-1440	480-1860	1750	1520	118	43	270	269	3	6520
<a href="#">PK50.185</a>	5000/600	60-1540	480-1960	1850	1670	118	43	270	279	3	6630

★ Selezione suggerita

## Vantaggi

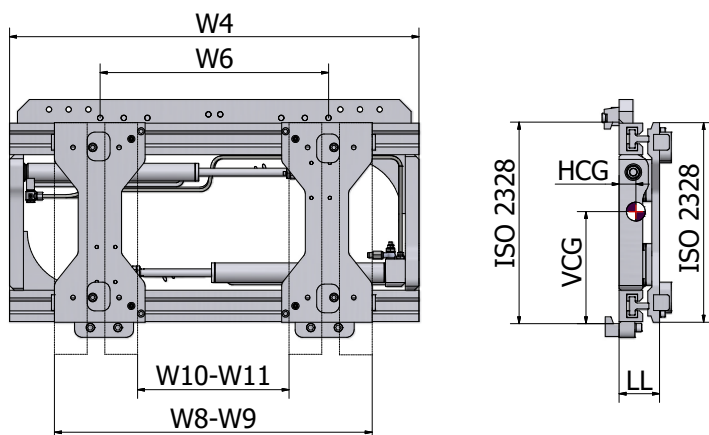
- Facilità di installazione sui montanti (tripli) del carrello elevatore
- Eccellente sincronizzazione delle forche
- Montaggio semplice delle forche
- Maggiore sicurezza grazie a una migliore visibilità attraverso il telaio
- Tasche portaforche facili da montare
- Il design PK25 prevede forche da 80, 100, 120, 125, 130, 150 mm di larghezza
- Il design PK35 prevede forche da 80, 100, 120, 125, 130, 150 mm di larghezza
- Il design PK50 prevede forche da 120, 125, 130, 150, 180, 200 mm di larghezza

## Disponibile su richiesta

- Griglia reggicarico

# Posizionatore con piastre portaforche FEM senza traslatore laterale

**PK**  
**6000 kg**



## Informazioni sul prodotto

- W6 – Larghezza minima piastra portaforche
- Dati tecnici senza forche
- Lunghezza forca massima raccomandata: 2400 mm
- Senza traslatore laterale
- Blocco valvola con divisore di flusso
- Design con robusta doppia barra a T
- Con cuscinetti in nylon a basso attrito



Modello	Capacità	W10-W11	W8-W9	W4	W6	LL	HCG	VCG	Peso	ISO 2328	RRP
	kg/mm										mm
<a href="#">PK60.135</a>	6000/600	60-870	580-1390	1350	1100	123	48	353	293	4	7900
<a href="#">PK60.145</a>	6000/600	60-970	580-1490	1450	1100	123	48	353	303	4	7900
<a href="#">PK60.160</a>	6000/600	60-1120	580-1640	1600	1200	123	47	353	314	4	8030
<a href="#">PK60.165</a>	6000/600	60-1170	580-1690	1650	1250	123	47	353	326	4	8080
<a href="#">PK60.170</a>	6000/600	60-1220	580-1740	1700	1300	123	46	354	331	4	8120
<a href="#">PK60.180</a>	6000/600	60-1320	580-1840	1800	1400	123	45	354	335	4	8270
<a href="#">PK60.185</a>	6000/600	60-1370	580-1890	1850	1450	123	45	354	340	4	8830

## Vantaggi

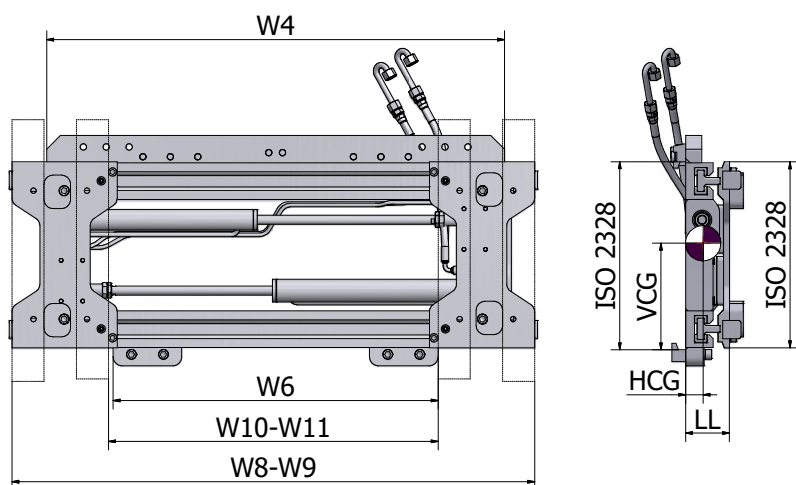
- Eccellente sincronizzazione delle forche
- Facilità di installazione sui montanti (tripli) del carrello elevatore
- Montaggio semplice delle forche
- Maggiore sicurezza grazie a una migliore visibilità attraverso il telaio
- Tasche portaforche facili da montare
- Il design PK60 prevede forche da 130, 150, 180, 200 mm di larghezza

## Disponibile su richiesta

- Griglia reggicarico
- Modello con tubi di collegamento
- Modello con tubi di collegamento rapido

**PK.SIN****2500 kg  
5000 kg**

# Posizionatore con piastre portaforche FEM senza traslatore laterale



## Informazioni sul prodotto

- W6 – Larghezza minima piastra portaforche
- Dati tecnici senza forche
- Lunghezza forca massima raccomandata: 2400 mm
- Cilindri collegati per una sincronizzazione perfetta
- Senza traslatore laterale
- Kit terminazione alta già installato
- Design con robusta doppia barra a T
- Con cuscinetti in nylon a basso attrito



Modello	Capacità	W10-W11 mm	W8-W9 mm	W4 mm	W6 mm	LL mm	HCG mm	VCG mm	Peso kg	ISO 2328	RRP
	kg/mm										Euro
<a href="#">PK25.098.SIN</a>	2500/600	50-660	475-1085	980	680	96	39	232	120	2	4750
<a href="#">PK25.104.SIN</a>	2500/600	50-720	475-1145	1040	710	96	38	233	122	2	4820
<a href="#">PK25.110.SIN</a>	2500/600	50-780	475-1205	1100	710	96	38	234	128	2	4860
<a href="#">PK25.115.SIN</a>	2500/600	50-830	475-1255	1150	820	96	37	235	131	2	4930
<a href="#">PK25.125.SIN</a>	2500/600	50-930	475-1355	1250	860	96	37	237	138	2	5090
<a href="#">PK25.135.SIN</a>	2500/600	50-1030	475-1455	1350	960	96	36	238	146	2	5160
<a href="#">PK35.104.SIN</a>	3500/600	50-720	475-1145	1040	710	103	42	285	143	3	4850
<a href="#">PK35.110.SIN</a>	3500/600	50-780	475-1205	1100	710	103	42	286	147	3	4910
<a href="#">PK35.115.SIN</a>	3500/600	50-830	475-1255	1150	820	103	41	287	150	3	4980
<a href="#">PK35.125.SIN</a>	3500/600	50-930	475-1355	1250	860	103	41	289	157	3	5100
<a href="#">PK35.135.SIN</a>	3500/600	50-1030	475-1455	1350	960	103	40	290	164	3	5210
<a href="#">PK35.155.SIN</a>	3500/600	50-1230	475-1655	1550	1120	103	39	293	178	3	5440
<a href="#">PK35.165.SIN</a>	3500/600	50-1330	475-1755	1650	1320	103	38	294	184	3	5550
<a href="#">PK50.110.SIN</a>	5000/600	60-790	480-1310	1100	920	120	43	272	204	3	5590
<a href="#">PK50.115.SIN</a>	5000/600	60-840	480-1260	1150	1010	120	43	272	209	3	5660
<a href="#">PK50.130.SIN</a>	5000/600	60-990	480-1410	1300	1165	120	43	270	224	3	5820
<a href="#">PK50.135.SIN</a>	5000/600	60-1040	480-1460	1350	1165	120	43	270	229	3	5950
<a href="#">PK50.145.SIN</a>	5000/600	60-1140	480-1560	1450	1220	120	43	270	239	3	6060
<a href="#">PK50.150.SIN</a>	5000/600	60-1190	480-1610	1500	1320	120	43	270	244	3	6120
<a href="#">PK50.155.SIN</a>	5000/600	60-1240	480-1660	1550	1320	120	43	270	249	3	6170
<a href="#">PK50.175.SIN</a>	5000/600	60-1440	480-1860	1750	1520	120	43	270	269	3	6810
<a href="#">PK50.185.SIN</a>	5000/600	60-1540	480-1960	1850	1670	120	43	270	279	3	6920

## Vantaggi

- Eccellente sincronizzazione delle forche
- Facilità di installazione sui montanti (tripli) del carrello elevatore
- Montaggio semplice delle forche
- Maggiore sicurezza grazie a una migliore visibilità attraverso il telaio
- Tasche portaforche facili da montare
- Il design PK25 prevede forche da 80, 100, 120, 125, 130, 150 mm di larghezza
- Il design PK35 prevede forche da 80, 100, 120, 125, 130, 150 mm di larghezza
- Il design PK50 prevede forche da 120, 125, 130, 150, 180, 200 mm di larghezza

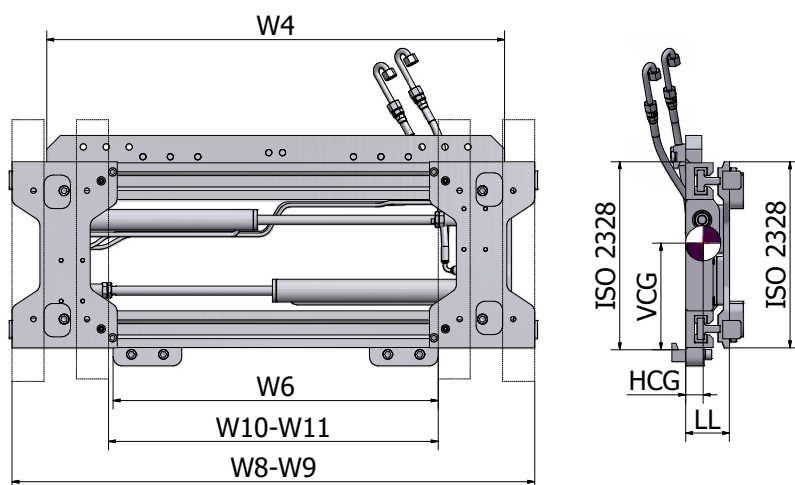
## Disponibile su richiesta

- Griglia reggicarico

# Posizionatore con piastre portaforche FEM senza traslatore laterale

PK.SIN

6000 kg



## Informazioni sul prodotto

- W6 – Larghezza minima piastra portaforche
- Dati tecnici senza forche
- Lunghezza forca massima raccomandata: 2400 mm
- Senza traslatore laterale
- Kit terminazione alta già installato
- Blocco valvola con divisore di flusso
- Design con robusta doppia barra a T
- Con cuscinetti in nylon a basso attrito



Modello	Capacità	W10-W11	W8-W9	W4	W6	LL	HCG	VCG	Peso	ISO 2328	RRP
	kg/mm										mm
<a href="#">PK60.135.SIN</a>	6000/600	60-870	580-1390	1350	1100	123	48	353	293	4	8100
<a href="#">PK60.145.SIN</a>	6000/600	60-970	580-1490	1450	1100	123	48	353	303	4	8100
<a href="#">PK60.160.SIN</a>	6000/600	60-1120	580-1640	1600	1200	123	47	353	314	4	8240
<a href="#">PK60.165.SIN</a>	6000/600	60-1170	580-1690	1650	1250	123	47	353	326	4	8280
<a href="#">PK60.170.SIN</a>	6000/600	60-1220	580-1740	1700	1300	123	46	354	331	4	8330
<a href="#">PK60.180.SIN</a>	6000/600	60-1320	580-1840	1800	1400	123	45	354	335	4	8470
<a href="#">PK60.185.SIN</a>	6000/600	60-1370	580-1890	1850	1450	123	45	354	340	4	9020

## Vantaggi

- Eccellente sincronizzazione delle forche
- Facilità di installazione sui montanti (tripli) del carrello elevatore
- Montaggio semplice delle forche
- Maggiore sicurezza grazie a una migliore visibilità attraverso il telaio
- Tasche portaforche facili da montare
- Il design PK60 prevede forche da 130, 150, 180, 200 mm di larghezza

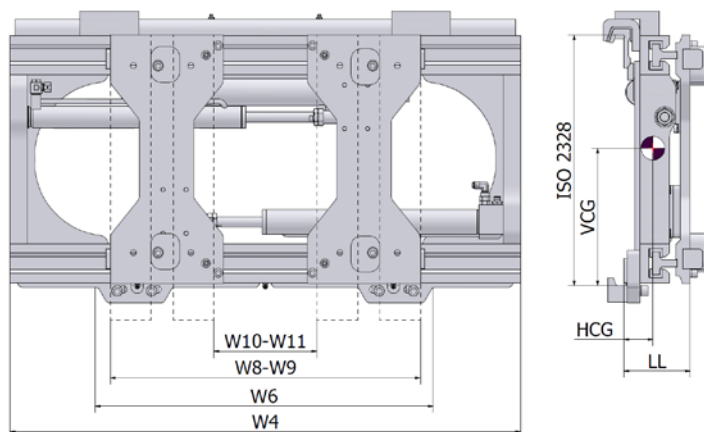
## Disponibile su richiesta

- Griglia reggicarico

PK-TS

2500 kg  
5000 kg

# Posizionatore con piastre portaforche FEM con traslatore laterale separato



## Informazioni sul prodotto

- W6 – Larghezza minima piastra portaforche
- Dati tecnici senza forche
- Lunghezza forca massima raccomandata: 2400 mm
- Corsa totale traslatore laterale: 100 + 100 mm
- Design con robusta doppia barra a T
- Con cuscinetti in nylon a basso attrito
- Cilindri collegati per una perfetta sincronizzazione
- Boccole superiore e inferiore con ingrassatori



Modello	Capacità	W10-W11 mm	W8-W9 mm	W4 mm	W6 mm	LL mm	HCG mm	VCG mm	Peso kg	ISO 2328	RRP
	kg/mm										Euro
★ PK25TS.098	2500/600	50-660	475-1085	980	880	113	54	231	125	2	4590
★ PK25TS.104	2500/600	50-720	475-1145	1040	910	113	52	231	128	2	4690
<a href="#">PK25TS.110</a>	2500/600	50-780	475-1205	1100	910	113	51	231	133	2	4700
★ <a href="#">PK25TS.115</a>	2500/600	50-830	475-1255	1150	1010	113	50	231	137	2	4780
<a href="#">PK25TS.125</a>	2500/600	50-930	475-1355	1250	1165	113	49	231	142	2	4940
<a href="#">PK25TS.135</a>	2500/600	50-1030	475-1455	1350	1165	113	48	231	147	2	5010
<a href="#">PK35TS.104</a>	3500/600	50-720	475-1145	1040	910	135	59	281	178	3	4870
★ <a href="#">PK35TS.110</a>	3500/600	50-780	475-1205	1100	910	135	59	281	182	3	4940
★ <a href="#">PK35TS.115</a>	3500/600	50-830	475-1255	1150	1010	135	58	281	187	3	5010
<a href="#">PK35TS.125</a>	3500/600	50-930	475-1355	1250	1065	135	57	280	195	3	5130
★ <a href="#">PK35TS.135</a>	3500/600	50-1030	475-1455	1350	1165	135	56	279	205	3	5240
<a href="#">PK35TS.155</a>	3500/600	50-1230	475-1655	1550	1320	135	55	279	220	3	5470
<a href="#">PK35TS.165</a>	3500/600	50-1330	475-1755	1650	1520	135	55	279	228	3	5580
<a href="#">PK50TS.110</a>	5000/600	60-790	480-1310	1100	920	150	67	281	227	3	5620
<a href="#">PK50TS.115</a>	5000/600	60-840	480-1260	1150	1010	150	66	281	232	3	5700
<a href="#">PK50TS.130</a>	5000/600	60-990	480-1410	1300	1165	150	65	279	243	3	5860
★ <a href="#">PK50TS.135</a>	5000/600	60-1040	480-1460	1350	1165	150	64	279	251	3	5990
★ <a href="#">PK50TS.145</a>	5000/600	60-1140	480-1560	1450	1220	150	64	279	263	3	6100
<a href="#">PK50TS.150</a>	5000/600	60-1190	480-1610	1500	1320	150	63	279	269	3	6160
<a href="#">PK50TS.155</a>	5000/600	60-1240	480-1660	1550	1320	150	63	279	275	3	6220
<a href="#">PK50TS.175</a>	5000/600	60-1440	480-1860	1750	1520	150	62	279	299	3	6860
<a href="#">PK50TS.185</a>	5000/600	60-1540	480-1960	1850	1670	150	61	279	311	3	6960

★ Selezione suggerita

## Vantaggi

- Eccellente sincronizzazione delle forche
- Facilità di installazione sui montanti (tripli) del carrello elevatore
- Montaggio semplice delle forche
- Maggiore sicurezza grazie a una migliore visibilità attraverso il telaio
- Tasche portaforche facili da montare
- Il design PK25TS prevede forche da 80, 100, 120, 125, 130, 150 mm di larghezza
- Il design PK35TS prevede forche da 80, 100, 120, 125, 130, 150 mm di larghezza
- Il design PK50TS prevede forche da 120, 125, 130, 150, 180, 200 mm di larghezza

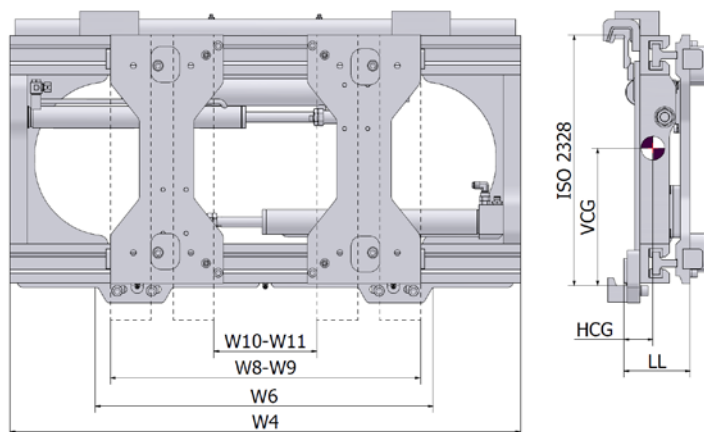
## Disponibile su richiesta

- Griglia reggicarico
- Modello con terminazione alta (.SIN)
- Modello con tubi di collegamento
- Modello con tubi di collegamento rapido

# Posizionatore con piastre portaforche FEM con traslatore laterale separato

PK-TS

6000 kg



## Informazioni sul prodotto

- W6 – Larghezza minima piastra portaforche
- Dati tecnici senza forche
- Lunghezza forca massima raccomandata: 2400 mm
- Corsa totale traslatore laterale: 150 + 150 mm
- Design con robusta doppia barra a T
- Con cuscinetti in nylon a basso attrito
- Blocco valvola con divisore di flusso
- Bocche superiore e inferiore con ingrassatori



Modello	Capacità	W10-W11	W8-W9	W4	W6	LL	HCG	VCG	Peso	ISO 2328	RRP
	kg/mm										mm
<a href="#">PK60TS.135</a>	6000/600	60-870	580-1390	1350	1100	163	72	362	340	4	8810
<a href="#">PK60TS.145</a>	6000/600	60-970	580-1490	1450	1100	163	70	362	353	4	8810
<a href="#">PK60TS.160</a>	6000/600	60-1120	580-1640	1600	1200	163	68	363	371	4	8950
<a href="#">PK60TS.165</a>	6000/600	60-1170	580-1690	1650	1250	163	68	363	378	4	8990
<a href="#">PK60TS.170</a>	6000/600	60-1220	580-1740	1700	1300	163	67	363	384	4	9040
<a href="#">PK60TS.180</a>	6000/600	60-1320	580-1840	1800	1400	163	65	364	397	4	9190
<a href="#">PK60TS.185</a>	6000/600	60-1370	580-1890	1850	1450	163	64	364	403	4	9750

## Vantaggi

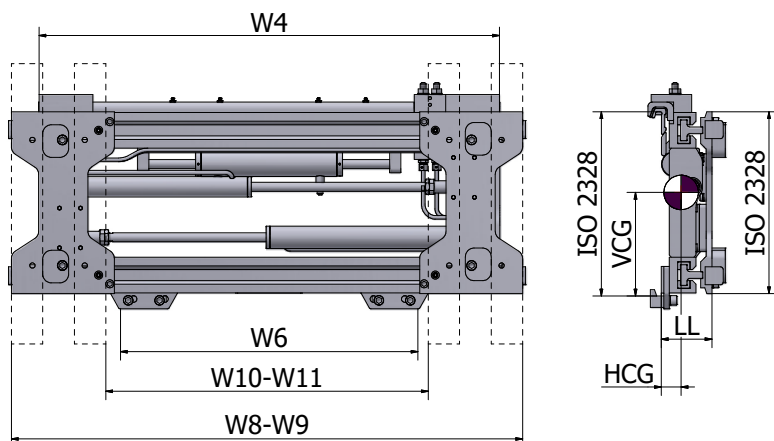
- Eccellente sincronizzazione delle forche
- Facilità di installazione sui montanti (tripli) del carrello elevatore
- Montaggio semplice delle forche
- Maggiore sicurezza grazie a una migliore visibilità attraverso il telaio
- Tasche portaforche facili da montare
- Il design PK60TS prevede forche da 130, 150, 180, 200 mm di larghezza

## Disponibile su richiesta

- Griglia reggicarico
- Modello con terminazione alta (.SIN)
- Modello con tubi di collegamento
- Modello con tubi di collegamento rapido
- Corsa totale traslatore 100+100 per FEM 4

**PK-TS.SIN****2500 kg  
5000 kg**

# Posizionatore con piastre portaforche FEM con traslatore laterale separato



## Informazioni sul prodotto

- W6 – Larghezza minima piastra portaforche
- Dati tecnici senza forche
- Lunghezza forca massima raccomandata: 2400 mm
- Cilindri collegati per una perfetta sincronizzazione
- Corsa totale traslatore laterale: 100 + 100 mm (FEM 2–FEM 3)
- Kit terminazione alta già installato
- Design con robusta doppia barra a T
- Con cuscinetti in nylon a basso attrito
- Boccole superiore e inferiore con ingrassatori



Modello	Capacità	W10-W11 mm	W8-W9 mm	W4 mm	W6 mm	LL mm	HCG mm	VCG mm	Peso kg	ISO 2328	RRP
	kg/mm										Euro
<a href="#">PK25TS.098.SIN</a>	2500/600	50-660	475-1085	980	880	113	54	231	125	2	4890
<a href="#">PK25TS.104.SIN</a>	2500/600	50-720	475-1145	1040	910	113	52	231	128	2	4950
<a href="#">PK25TS.110.SIN</a>	2500/600	50-780	475-1205	1100	910	113	51	231	133	2	5000
<a href="#">PK25TS.115.SIN</a>	2500/600	50-830	475-1255	1150	1010	113	50	231	137	2	5070
<a href="#">PK25TS.125.SIN</a>	2500/600	50-930	475-1355	1250	1165	113	49	231	142	2	5230
<a href="#">PK25TS.135.SIN</a>	2500/600	50-1030	475-1455	1350	1165	113	48	231	147	2	5300
<a href="#">PK35TS.104.SIN</a>	3500/600	50-720	475-1145	1040	910	135	59	281	178	3	5170
<a href="#">PK35TS.110.SIN</a>	3500/600	50-780	475-1205	1100	910	135	59	281	182	3	5230
<a href="#">PK35TS.115.SIN</a>	3500/600	50-830	475-1255	1150	1010	135	58	281	187	3	5300
<a href="#">PK35TS.125.SIN</a>	3500/600	50-930	475-1355	1250	1065	135	57	280	195	3	5420
<a href="#">PK35TS.135.SIN</a>	3500/600	50-1030	475-1455	1350	1165	135	56	279	205	3	5530
<a href="#">PK35TS.155.SIN</a>	3500/600	50-1230	475-1655	1550	1320	135	55	279	220	3	5760
<a href="#">PK35TS.165.SIN</a>	3500/600	50-1330	475-1755	1650	1520	135	55	279	228	3	5870
<a href="#">PK50TS.110.SIN</a>	5000/600	60-790	480-1310	1100	920	152	67	281	227	3	5920
<a href="#">PK50TS.115.SIN</a>	5000/600	60-840	480-1260	1150	1010	152	66	281	232	3	5990
<a href="#">PK50TS.130.SIN</a>	5000/600	60-990	480-1410	1300	1165	152	65	279	243	3	6150
<a href="#">PK50TS.135.SIN</a>	5000/600	60-1040	480-1460	1350	1165	152	64	279	251	3	6280
<a href="#">PK50TS.145.SIN</a>	5000/600	60-1140	480-1560	1450	1220	152	64	279	263	3	6390
<a href="#">PK50TS.150.SIN</a>	5000/600	60-1190	480-1610	1500	1320	152	63	279	269	3	6450
<a href="#">PK50TS.155.SIN</a>	5000/600	60-1240	480-1660	1550	1320	152	63	279	275	3	6510
<a href="#">PK50TS.175.SIN</a>	5000/600	60-1440	480-1860	1750	1520	152	62	279	299	3	7140
<a href="#">PK50TS.185.SIN</a>	5000/600	60-1540	480-1960	1850	1670	152	61	279	311	3	7250

## Vantaggi

- Eccellente sincronizzazione delle forche
- Facilità di installazione sui montanti (tripli) del carrello elevatore
- Montaggio semplice delle forche
- Maggiore sicurezza grazie a una migliore visibilità attraverso il telaio
- Tasche portaforche facili da montare
- Il design PK25TS prevede forche da 80, 100, 120, 125, 130, 150 mm di larghezza
- Il design PK35TS prevede forche da 80, 100, 120, 125, 130, 150 mm di larghezza
- Il design PK50TS prevede forche da 120, 125, 130, 150, 180, 200 mm di larghezza

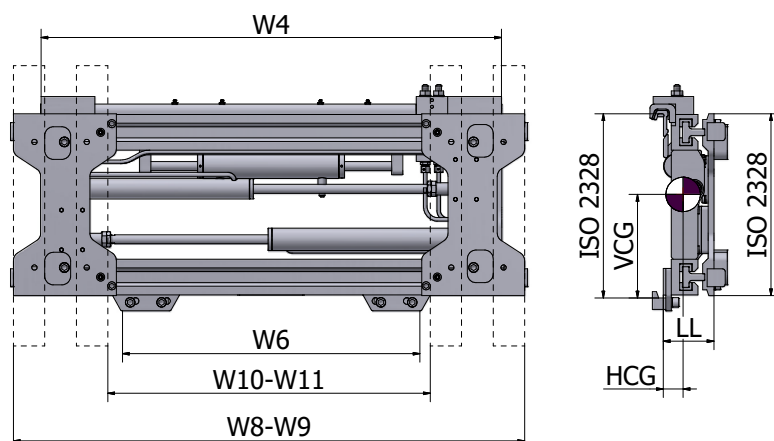
## Disponibile su richiesta

- Griglia reggicarico
- Modello con tubi di collegamento
- Modello con tubi di collegamento rapido

# Posizionatore con piastre portaforche FEM con traslatore laterale separato

PK-TS.SIN

6000 kg



## Informazioni sul prodotto

- W6 – Larghezza minima piastra portaforche
- Dati tecnici senza forche
- Lunghezza forca massima raccomandata: 2400 mm
- Corsa totale traslatore laterale: 150 + 150 mm (FEM 4)
- Kit terminazione alta installato
- Design con robusta doppia barra a T
- Con cuscinetti in nylon a basso attrito
- Boccole superiore e inferiore con ingrassatori
- Blocco valvola con divisore di flusso



Modello	Capacità	W10-W11	W8-W9	W4	W6	LL	HCG	VCG	Peso	ISO 2328	RRP
	kg/mm										mm
<a href="#">PK60TS.135.SIN</a>	6000/600	60-870	580-1390	1350	1100	163	72	362	340	4	9020
<a href="#">PK60TS.145.SIN</a>	6000/600	60-970	580-1490	1450	1100	163	70	362	353	4	9020
<a href="#">PK60TS.160.SIN</a>	6000/600	60-1120	580-1640	1600	1200	163	68	363	371	4	9150
<a href="#">PK60TS.165.SIN</a>	6000/600	60-1170	580-1690	1650	1250	163	68	363	378	4	9200
<a href="#">PK60TS.170.SIN</a>	6000/600	60-1220	580-1740	1700	1300	163	67	363	384	4	9240
<a href="#">PK60TS.180.SIN</a>	6000/600	60-1320	580-1840	1800	1400	163	65	364	397	4	9390
<a href="#">PK60TS.185.SIN</a>	6000/600	60-1370	580-1890	1850	1450	163	64	364	403	4	9940

## Vantaggi

- Eccellente sincronizzazione delle forche
- Facilità di installazione sui montanti (tripli) del carrello elevatore
- Montaggio semplice delle forche
- Maggiore sicurezza grazie a una migliore visibilità attraverso il telaio
- Tasche portaforche facili da montare
- Il design PK60TS prevede forche da 130, 150, 180, 200 mm di larghezza

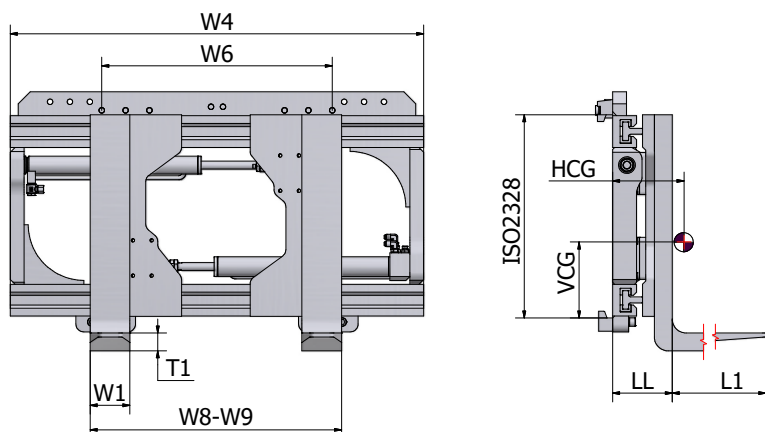
## Disponibile su richiesta

- Griglia reggicarico
- Modello con tubi di collegamento
- Modello con tubi di collegamento rapido
- Corsa totale traslatore 100+100 per FEM 4

PKF

2500 kg  
5000 kg

# Posizionatore con forche senza traslatore laterale



## Informazioni sul prodotto

- W6 – Larghezza minima piastra portaforche
- Dati tecnici senza forche
- Lunghezza forca massima raccomandata: 2400 mm
- Cilindri collegati per una sincronizzazione perfetta
- Senza traslatore laterale
- Design con robusta doppia barra a T
- Con cuscinetti in nylon a basso attrito



Modello	Capacità	W8-W9	W4	W6	Forche L1 x P1 x H1	LL	HCG	VCG	Peso	ISO 2328	RRP
	kg/mm										mm
★ <a href="#">PKF25.098</a>	2500/600	475-1085	980	680	1200 x 100 x 45	141	235	143	234	2A	5600
★ <a href="#">PKF25.104</a>	2500/600	475-1145	1040	710	1200 x 100 x 45	141	233	144	237	2A	5660
<a href="#">PKF25.110</a>	2500/600	475-1205	1100	710	1200 x 100 x 45	141	232	145	242	2A	5710
★ <a href="#">PKF25.115</a>	2500/600	475-1255	1150	820	1200 x 100 x 45	141	231	146	246	2A	5780
<a href="#">PKF25.125</a>	2500/600	475-1355	1250	860	1200 x 100 x 45	141	230	147	251	2A	5940
<a href="#">PKF25.135</a>	2500/600	475-1455	1350	960	1200 x 100 x 45	141	229	148	256	2A	6010
<a href="#">PKF35.104</a>	3500/600	475-1145	1040	710	1200 x 120 x 50	153	238	196	276	3A	6250
★ <a href="#">PKF35.110</a>	3500/600	475-1205	1100	710	1200 x 120 x 50	153	238	197	280	3A	6290
★ <a href="#">PKF35.115</a>	3500/600	475-1255	1150	820	1200 x 120 x 50	153	237	198	282	3A	6340
<a href="#">PKF35.125</a>	3500/600	475-1355	1250	860	1200 x 120 x 50	153	237	200	287	3A	6460
★ <a href="#">PKF35.135</a>	3500/600	475-1455	1350	960	1200 x 120 x 50	153	236	201	292	3A	6570
<a href="#">PKF35.155</a>	3500/600	475-1655	1550	1120	1200 x 120 x 50	153	235	204	302	3A	6800
<a href="#">PKF35.165</a>	3500/600	475-1755	1650	1320	1200 x 120 x 50	153	234	205	310	3A	6920
<a href="#">PKF50.110</a>	5000/600	480-1310	1100	920	1200 x 150 x 60	178	260	255	431	3A	7381
<a href="#">PKF50.115</a>	5000/600	480-1260	1150	1010	1200 x 150 x 60	178	260	255	436	3A	7450
<a href="#">PKF50.130</a>	5000/600	480-1410	1300	1165	1200 x 150 x 60	178	260	167	451	3A	7610
★ <a href="#">PKF50.135</a>	5000/600	480-1460	1350	1165	1200 x 150 x 60	178	260	167	456	3A	7738
★ <a href="#">PKF50.145</a>	5000/600	480-1560	1450	1220	1200 x 150 x 60	178	260	253	466	3A	7850
<a href="#">PKF50.150</a>	5000/600	480-1610	1500	1320	1200 x 150 x 60	178	260	253	471	3A	7914
<a href="#">PKF50.155</a>	5000/600	480-1660	1550	1320	1200 x 150 x 60	178	260	253	476	3A	7968
<a href="#">PKF50.175</a>	5000/600	480-1860	1750	1520	1200 x 150 x 60	178	260	253	496	3A	8608
<a href="#">PKF50.185</a>	5000/600	480-1960	1850	1670	1200 x 150 x 60	178	260	253	506	3A	8715

★ Selezione suggerita

## Vantaggi

- Eccellente sincronizzazione delle forche
- Facilità di installazione sui montanti (tripli) del carrello elevatore
- Montaggio semplice delle forche
- Maggiore sicurezza grazie a una migliore visibilità attraverso il telaio
- Tasche portaforche facili da montare

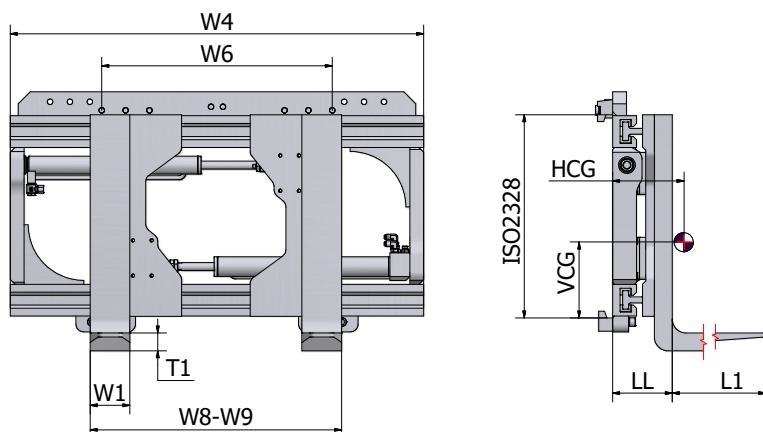
## Disponibile su richiesta

- Griglia reggicarico
- Forche disponibili in altre dimensioni
- Modello con apertura interna minima di 5 mm
- Modello con forche imbullonate
- Modello con tubi di collegamento
- Modello con tubi di collegamento rapido

# Posizionatore con forche senza traslatore laterale

PKF

6000 kg



## Informazioni sul prodotto

- W6 – Larghezza minima piastra portaforche
- Dati tecnici senza forche
- Lunghezza forca massima raccomandata: 2400 mm
- Senza traslatore laterale
- Design con robusta doppia barra a T
- Con cuscinetti in nylon a basso attrito
- Blocco valvola con divisore di flusso



Modello	Capacità	W8-W9	W4	W6	Forche L1 x P1 x H1	LL	HCG	VCG	Peso	ISO 2328	RRP
	kg/mm										mm
<a href="#">PKF60.135</a>	6000/600	560-1370	1350	1100	1200 x 150 x 60	183	236	218	539	4A	10972
<a href="#">PKF60.145</a>	6000/600	560-1470	1450	1100	1200 x 150 x 60	183	236	218	549	4A	10972
<a href="#">PKF60.160</a>	6000/600	560-1620	1600	1200	1200 x 150 x 60	183	235	218	560	4A	11108
<a href="#">PKF60.165</a>	6000/600	560-1670	1650	1250	1200 x 150 x 60	183	235	218	572	4A	11153
<a href="#">PKF60.170</a>	6000/600	560-1720	1700	1300	1200 x 150 x 60	183	234	219	577	4A	11198
<a href="#">PKF60.180</a>	6000/600	560-1820	1800	1400	1200 x 150 x 60	183	233	219	581	4A	11343
<a href="#">PKF60.185</a>	6000/600	560-1870	1850	1450	1200 x 150 x 60	183	233	219	586	4A	11898

## Vantaggi

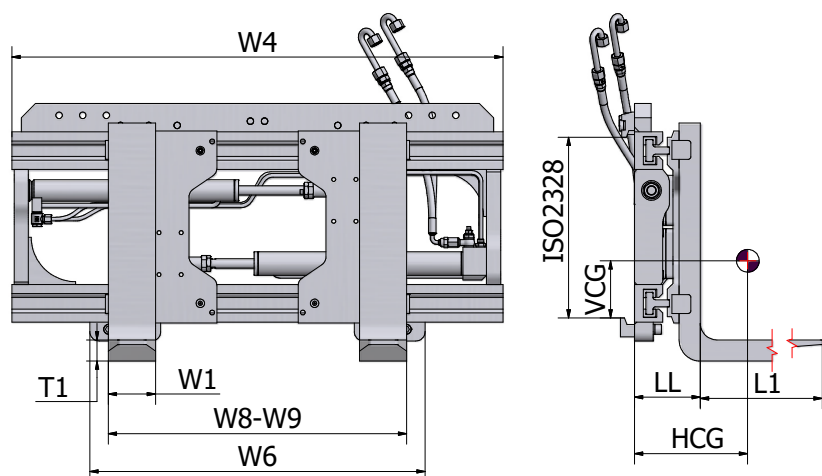
- Eccellente sincronizzazione delle forche
- Facilità di installazione sui montanti (tripli) del carrello elevatore
- Montaggio semplice delle forche
- Maggiore sicurezza grazie a una migliore visibilità attraverso il telaio
- Tasche portaforche facili da montare

## Disponibile su richiesta

- Griglia reggicarico
- Forche disponibili in altre dimensioni
- Modello con apertura interna minima di 5 mm
- Modello con forche imbullonate
- Modello con tubi di collegamento
- Modello con tubi di collegamento rapido

**PKF.SIN****2500 kg  
5000 kg**

# Posizionatore con forche senza traslatore laterale



## Informazioni sul prodotto

- W6 – Larghezza minima piastra portaforche
- Dati tecnici senza forche
- Lunghezza forca massima raccomandata: 2400 mm
- Cilindri collegati per una perfetta sincronizzazione
- Senza traslatore laterale
- Kit terminazione alta già installato
- Design con robusta doppia barra a T
- Con cuscinetti in nylon a basso attrito



Modello	Capacità	W8-W9	W4	W6	Forche L1 x P1 x H1	LL	HCG	VCG	Peso	ISO 2328	RRP
	kg/mm										mm
<a href="#">PKF25.098.SIN</a>	2500/600	475-1085	980	680	1200 x 100 x 45	141	235	143	234	2A	5880
<a href="#">PKF25.104.SIN</a>	2500/600	475-1145	1040	710	1200 x 100 x 45	141	233	144	237	2A	5940
<a href="#">PKF25.110.SIN</a>	2500/600	475-1205	1100	710	1200 x 100 x 45	141	232	145	242	2A	5990
<a href="#">PKF25.115.SIN</a>	2500/600	475-1255	1150	820	1200 x 100 x 45	141	231	146	246	2A	6060
<a href="#">PKF25.125.SIN</a>	2500/600	475-1355	1250	860	1200 x 100 x 45	141	230	147	251	2A	6210
<a href="#">PKF25.135.SIN</a>	2500/600	475-1455	1350	960	1200 x 100 x 45	141	229	148	256	2A	6280
<a href="#">PKF35.104.SIN</a>	3500/600	475-1145	1040	710	1200 x 120 x 50	153	238	196	276	3A	6520
<a href="#">PKF35.110.SIN</a>	3500/600	475-1205	1100	710	1200 x 120 x 50	153	238	197	280	3A	6580
<a href="#">PKF35.115.SIN</a>	3500/600	475-1255	1150	820	1200 x 120 x 50	153	237	198	282	3A	6650
<a href="#">PKF35.125.SIN</a>	3500/600	475-1355	1250	860	1200 x 120 x 50	153	237	200	287	3A	6770
<a href="#">PKF35.135.SIN</a>	3500/600	475-1455	1350	960	1200 x 120 x 50	153	236	201	292	3A	6880
<a href="#">PKF35.155.SIN</a>	3500/600	475-1655	1550	1120	1200 x 120 x 50	153	235	204	302	3A	7110
<a href="#">PKF35.165.SIN</a>	3500/600	475-1755	1650	1320	1200 x 120 x 50	153	234	205	310	3A	7230
<a href="#">PKF50.110.SIN</a>	5000/600	480-1310	1100	920	1200 x 150 x 60	180	260	255	431	3A	7650
<a href="#">PKF50.115.SIN</a>	5000/600	480-1260	1150	1010	1200 x 150 x 60	180	260	255	436	3A	7720
<a href="#">PKF50.130.SIN</a>	5000/600	480-1410	1300	1165	1200 x 150 x 60	180	260	167	451	3A	7880
<a href="#">PKF50.135.SIN</a>	5000/600	480-1460	1350	1165	1200 x 150 x 60	180	260	167	456	3A	8010
<a href="#">PKF50.145.SIN</a>	5000/600	480-1560	1450	1220	1200 x 150 x 60	180	260	253	466	3A	8120
<a href="#">PKF50.150.SIN</a>	5000/600	480-1610	1500	1320	1200 x 150 x 60	180	260	253	471	3A	8180
<a href="#">PKF50.155.SIN</a>	5000/600	480-1660	1550	1320	1200 x 150 x 60	180	260	253	476	3A	8240
<a href="#">PKF50.175.SIN</a>	5000/600	480-1860	1750	1520	1200 x 150 x 60	180	260	253	496	3A	8870
<a href="#">PKF50.185.SIN</a>	5000/600	480-1960	1850	1670	1200 x 150 x 60	180	260	253	506	3A	8980

## Vantaggi

- Eccellente sincronizzazione delle forche
- Facilità di installazione sui montanti (tripli) del carrello elevatore
- Maggiore sicurezza grazie a una migliore visibilità attraverso il telaio
- Tasche portaforche facili da montare

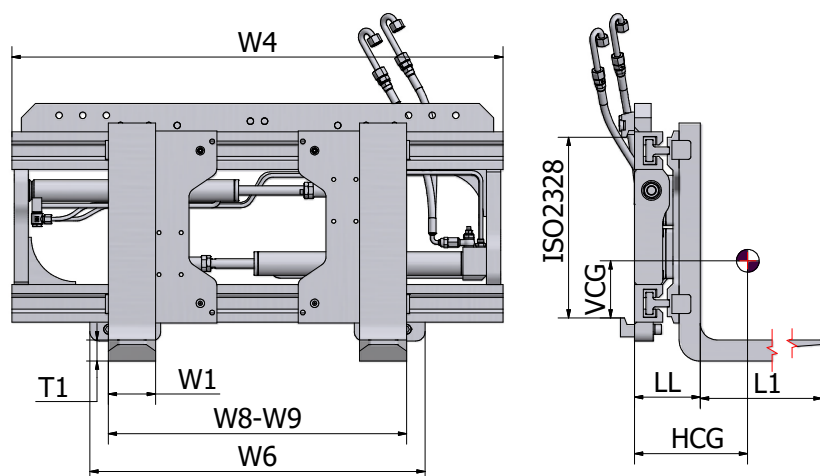
## Disponibile su richiesta

- Griglia reggicarico
- Forche disponibili in altre dimensioni
- Modello con apertura interna minima di 5 mm
- Modello con forche imbullonate
- Modello con tubi di collegamento
- Modello con tubi di collegamento rapido

# Posizionatore con forche senza traslatore laterale

PKF.SIN

6000 kg



## Informazioni sul prodotto

- W6 – Larghezza minima piastra portaforche
- Dati tecnici senza forche
- Lunghezza forca massima raccomandata: 2400 mm
- Senza traslatore laterale
- Design con robusta doppia barra a T
- Con cuscinetti in nylon a basso attrito



Modello	Capacità	W8-W9	W4	W6	Forche L1 x P1 x H1	LL	HCG	VCG	Peso	ISO 2328	RRP
	kg/mm										mm
<a href="#">PKF60.135.SIN</a>	6000/600	560-1370	1350	1100	1200 x 150 x 60	183	236	218	539	4A	11230
<a href="#">PKF60.145.SIN</a>	6000/600	560-1470	1450	1100	1200 x 150 x 60	183	236	218	549	4A	11230
<a href="#">PKF60.160.SIN</a>	6000/600	560-1620	1600	1200	1200 x 150 x 60	183	235	218	560	4A	11370
<a href="#">PKF60.165.SIN</a>	6000/600	560-1670	1650	1250	1200 x 150 x 60	183	235	218	572	4A	11410
<a href="#">PKF60.170.SIN</a>	6000/600	560-1720	1700	1300	1200 x 150 x 60	183	234	219	577	4A	11460
<a href="#">PKF60.180.SIN</a>	6000/600	560-1820	1800	1400	1200 x 150 x 60	183	233	219	581	4A	11600
<a href="#">PKF60.185.SIN</a>	6000/600	560-1870	1850	1450	1200 x 150 x 60	183	233	219	586	4A	12150

## Vantaggi

- Eccellente sincronizzazione delle forche
- Facilità di installazione sui montanti (tripli) del carrello elevatore
- Maggiore sicurezza grazie a una migliore visibilità attraverso il telaio
- Tasche portaforche facili da montare

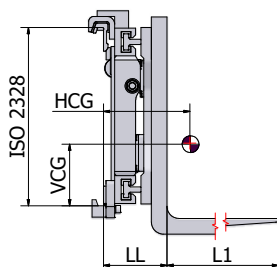
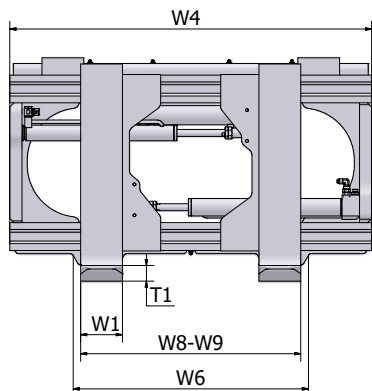
## Disponibile su richiesta

- Griglia reggicarico
- Forche disponibili in altre dimensioni
- Modello con apertura interna minima di 5 mm
- Modello con forche imbullonate
- Modello con tubi di collegamento
- Modello con tubi di collegamento rapido

PKF-TS

2500 kg  
5000 kg

# Posizionatore con forche con traslatore laterale separato



## Informazioni sul prodotto

- W6 – Larghezza minima piastra portaforche
- Dati tecnici senza forche
- Lunghezza forca massima raccomandata: 2400 mm
- Cilindri collegati per una perfetta sincronizzazione
- Corsa totale traslatore laterale: 100 + 100 mm
- Design con robusta doppia barra a T
- Con cuscinetti in nylon a basso attrito
- Boccole superiore e inferiore con ingrassatori



Modello	Capacità	W8-W9	W4	W6	Forche L1 x P1 x H1	LL	HCG	VCG	Peso	ISO 2328	RRP
	kg/mm										mm
★ <a href="#">PKF25TS.098</a>	2500/600	475-1085	980	880	1200 x 100 x 45	158	252	142	243	2A	5860
★ <a href="#">PKF25TS.104</a>	2500/600	475-1145	1040	910	1200 x 100 x 45	158	250	142	246	2A	5930
<a href="#">PKF25TS.110</a>	2500/600	475-1205	1100	910	1200 x 100 x 45	158	249	142	251	2A	5980
★ <a href="#">PKF25TS.115</a>	2500/600	475-1255	1150	1010	1200 x 100 x 45	158	248	142	255	2A	5920
<a href="#">PKF25TS.125</a>	2500/600	475-1355	1250	1165	1200 x 100 x 45	158	247	142	260	2A	6080
<a href="#">PKF25TS.135</a>	2500/600	475-1455	1350	1165	1200 x 100 x 45	158	246	142	265	2A	6150
<a href="#">PKF35TS.104</a>	3500/600	475-1145	1040	910	1200 x 120 x 50	185	239	176	321	3A	6550
★ <a href="#">PKF35TS.110</a>	3500/600	475-1205	1100	910	1200 x 120 x 50	185	238	176	325	3A	6610
★ <a href="#">PKF35TS.115</a>	3500/600	475-1255	1150	1010	1200 x 120 x 50	185	237	176	327	3A	6660
<a href="#">PKF35TS.125</a>	3500/600	475-1355	1250	1065	1200 x 120 x 50	185	236	175	332	3A	6780
★ <a href="#">PKF35TS.135</a>	3500/600	475-1455	1350	1165	1200 x 120 x 50	185	235	174	337	3A	6890
<a href="#">PKF35TS.155</a>	3500/600	475-1655	1550	1320	1200 x 120 x 50	185	234	174	347	3A	7120
<a href="#">PKF35TS.165</a>	3500/600	475-1755	1650	1520	1200 x 120 x 50	185	233	174	355	3A	7240
<a href="#">PKF50TS.110</a>	5000/600	480-1310	1100	920	1200 x 150 x 60	210	278	180	456	3A	7714
<a href="#">PKF50TS.115</a>	5000/600	480-1260	1150	1010	1200 x 150 x 60	210	277	180	461	3A	7784
<a href="#">PKF50TS.130</a>	5000/600	480-1410	1300	1165	1200 x 150 x 60	210	276	178	472	3A	7944
★ <a href="#">PKF50TS.135</a>	5000/600	480-1460	1350	1165	1200 x 150 x 60	210	275	178	480	3A	8072
★ <a href="#">PKF50TS.145</a>	5000/600	480-1560	1450	1220	1200 x 150 x 60	210	275	178	492	3A	8184
<a href="#">PKF50TS.150</a>	5000/600	480-1610	1500	1320	1200 x 150 x 60	210	274	178	498	3A	8248
<a href="#">PKF50TS.155</a>	5000/600	480-1660	1550	1320	1200 x 150 x 60	210	274	178	504	3A	8301
<a href="#">PKF50TS.175</a>	5000/600	480-1860	1750	1520	1200 x 150 x 60	210	273	178	528	3A	8941
<a href="#">PKF50TS.185</a>	5000/600	480-1960	1850	1670	1200 x 150 x 60	210	272	178	540	3A	9048

★ Selezione suggerita

## Vantaggi

- Eccellente sincronizzazione delle forche
- Facilità di installazione sui montanti (tripli) del carrello elevatore
- Montaggio semplice delle forche
- Maggiore sicurezza grazie a una migliore visibilità attraverso il telaio

## Disponibile su richiesta

- Griglia reggicarico
- Forche disponibili in altre dimensioni
- Modello con apertura interna minima di 5 mm
- Modello con terminazione alta (.SIN)
- Modello con tubi di collegamento
- Modello con tubi di collegamento rapido

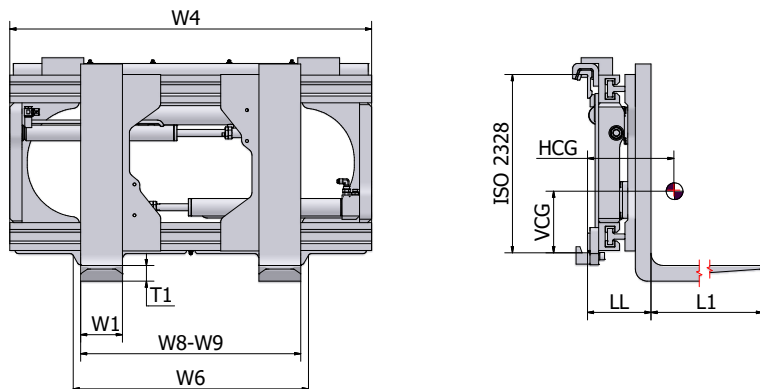
# Posizionatore con forche con traslatore laterale separato

PKF-TS

6000 kg

## Informazioni sul prodotto

- W6 – Larghezza minima piastra portaforche
- Dati tecnici senza forche
- Lunghezza forca massima raccomandata: 2400 mm
- Corsa totale traslatore laterale: 150 + 150 mm
- Blocco valvola con divisore di flusso
- Boccole superiore e inferiore con ingrassatori
- Design con robusta doppia barra a T
- Con cuscinetti in nylon a basso attrito



Modello	Capacità	W8-W9	W4	W6	Forche L1 x P1 x H1	LL	HCG	VCG	Peso	ISO 2328	RRP
	kg/mm										mm
<a href="#">PKF60TS.135</a>	6000/600	560-1370	1350	1100	1200 x 150 x 60	223	235	362	588	4A	11892
<a href="#">PKF60TS.145</a>	6000/600	560-1470	1450	1100	1200 x 150 x 60	223	233	362	601	4A	11892
<a href="#">PKF60TS.160</a>	6000/600	560-1620	1600	1200	1200 x 150 x 60	223	231	363	619	4A	12028
<a href="#">PKF60TS.165</a>	6000/600	560-1670	1650	1250	1200 x 150 x 60	223	231	363	626	4A	12073
<a href="#">PKF60TS.170</a>	6000/600	560-1720	1700	1300	1200 x 150 x 60	223	230	363	632	4A	12118
<a href="#">PKF60TS.180</a>	6000/600	560-1820	1800	1400	1200 x 150 x 60	223	228	248	645	4A	12263
<a href="#">PKF60TS.185</a>	6000/600	560-1870	1850	1450	1200 x 150 x 60	220	227	248	651	4A	12818

## Vantaggi

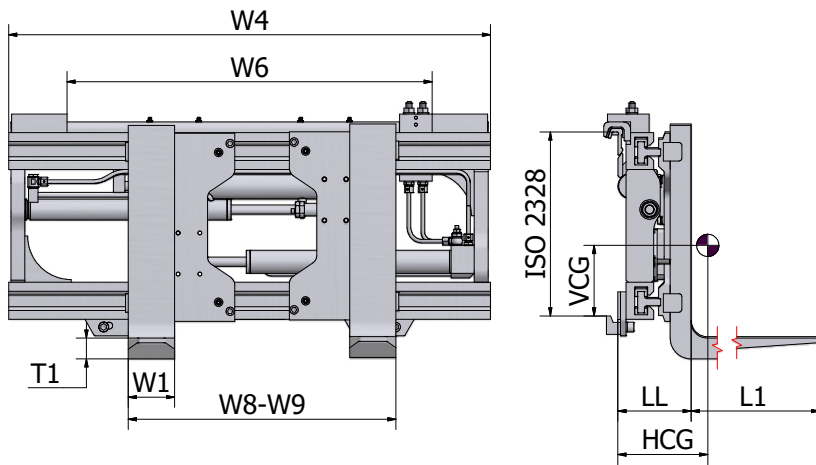
- Eccellente sincronizzazione delle forche
- Facilità di installazione sui montanti (tripli) del carrello elevatore
- Montaggio semplice delle forche
- Maggiore sicurezza grazie a una migliore visibilità attraverso il telaio

## Disponibile su richiesta

- Griglia reggicarico
- Forche disponibili in altre dimensioni
- Modello con apertura interna minima di 5 mm
- Modello con terminazione alta (.SIN)
- Modello con tubi di collegamento
- Modello con tubi di collegamento rapido
- Traslatore laterale separato 100+100 per FEM 4

**PKF-TS.SIN****2500 kg  
5000 kg**

# Posizionatore con forche con traslatore laterale separato



## Informazioni sul prodotto

- W6 – Larghezza minima piastra portaforche
- Dati tecnici senza forche
- Lunghezza forca massima raccomandata: 2400 mm
- Cilindri collegati per una perfetta sincronizzazione
- Corsa totale traslatore laterale: 100 + 100 mm (FEM 2–FEM 3)
- Kit terminazione alta già installato
- Design con robusta doppia barra a T
- Con cuscinetti in nylon a basso attrito
- Boccole superiore e inferiore con ingrassatori



Modello	Capacità	W8-W9	W4	W6	Forche L1 x P1 x H1	LL	HCG	VCG	Peso	ISO 2328	RRP
	kg/mm										mm
<a href="#">PKF25TS.098.SIN</a>	2500/600	475-1085	980	880	1200 x 100 x 45	158	252	142	243	2A	6160
<a href="#">PKF25TS.104.SIN</a>	2500/600	475-1145	1040	910	1200 x 100 x 45	158	250	142	246	2A	6230
<a href="#">PKF25TS.110.SIN</a>	2500/600	475-1205	1100	910	1200 x 100 x 45	158	249	142	251	2A	6270
<a href="#">PKF25TS.115.SIN</a>	2500/600	475-1255	1150	1010	1200 x 100 x 45	158	248	142	255	2A	6340
<a href="#">PKF25TS.125.SIN</a>	2500/600	475-1355	1250	1165	1200 x 100 x 45	158	247	142	260	2A	6500
<a href="#">PKF25TS.135.SIN</a>	2500/600	475-1455	1350	1165	1200 x 100 x 45	158	246	142	265	2A	6570
<a href="#">PKF35TS.104.SIN</a>	3500/600	475-1145	1040	910	1200 x 120 x 50	185	239	176	321	3A	6850
<a href="#">PKF35TS.110.SIN</a>	3500/600	475-1205	1100	910	1200 x 120 x 50	185	238	176	325	3A	6900
<a href="#">PKF35TS.115.SIN</a>	3500/600	475-1255	1150	1010	1200 x 120 x 50	185	237	176	327	3A	6970
<a href="#">PKF35TS.125.SIN</a>	3500/600	475-1355	1250	1065	1200 x 120 x 50	185	236	175	332	3A	7090
<a href="#">PKF35TS.135.SIN</a>	3500/600	475-1455	1350	1165	1200 x 120 x 50	185	235	174	337	3A	7200
<a href="#">PKF35TS.155.SIN</a>	3500/600	475-1655	1550	1320	1200 x 120 x 50	185	234	174	347	3A	7440
<a href="#">PKF35TS.165.SIN</a>	3500/600	475-1755	1650	1520	1200 x 120 x 50	185	233	174	355	3A	7550
<a href="#">PKF50TS.110.SIN</a>	5000/600	480-1310	1100	920	1200 x 150 x 60	209	278	180	456	3A	7980
<a href="#">PKF50TS.115.SIN</a>	5000/600	480-1260	1150	1010	1200 x 150 x 60	209	277	180	461	3A	8050
<a href="#">PKF50TS.130.SIN</a>	5000/600	480-1410	1300	1165	1200 x 150 x 60	209	276	178	472	3A	8210
<a href="#">PKF50TS.135.SIN</a>	5000/600	480-1460	1350	1165	1200 x 150 x 60	209	275	178	480	3A	8340
<a href="#">PKF50TS.145.SIN</a>	5000/600	480-1560	1450	1220	1200 x 150 x 60	209	275	178	492	3A	8450
<a href="#">PKF50TS.150.SIN</a>	5000/600	480-1610	1500	1320	1200 x 150 x 60	209	274	178	498	3A	8520
<a href="#">PKF50TS.155.SIN</a>	5000/600	480-1660	1550	1320	1200 x 150 x 60	209	274	178	504	3A	8570
<a href="#">PKF50TS.175.SIN</a>	5000/600	480-1860	1750	1520	1200 x 150 x 60	209	273	178	528	3A	9210
<a href="#">PKF50TS.185.SIN</a>	5000/600	480-1960	1850	1670	1200 x 150 x 60	209	272	178	540	3A	9310

## Vantaggi

- Eccellente sincronizzazione delle forche
- Facilità di installazione sui montanti (tripli) del carrello elevatore
- Maggiore sicurezza grazie a una migliore visibilità attraverso il telaio
- Tasche portaforche facili da montare

## Disponibile su richiesta

- Griglia reggicarico
- Forche disponibili in altre dimensioni
- Modello con apertura interna minima di 5 mm
- Modello con forche imbullonate
- Modello con tubi di collegamento
- Modello con tubi di collegamento rapido

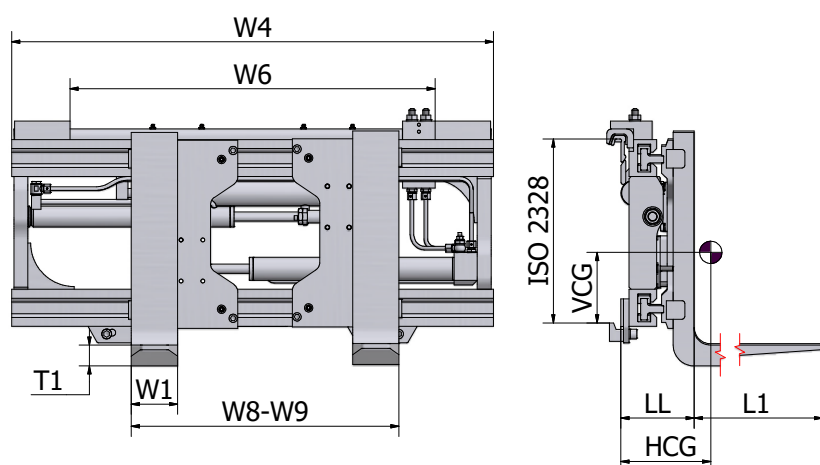
# Posizionatore con forche con traslatore laterale separato

PKF-TS.SIN

6000 kg

## Informazioni sul prodotto

- W6 – Larghezza minima piastra portaforche
- Dati tecnici senza forche
- Lunghezza forca massima raccomandata: 2400 mm
- Cilindri collegati per una perfetta sincronizzazione
- Corsa totale traslatore laterale: 150 + 150 mm (FEM 4)
- Kit terminazione alta già installato
- Blocco valvola con divisore di flusso
- Boccole superiore e inferiore con ingrassatori
- Design con robusta doppia barra a T
- Con cuscinetti in nylon a basso attrito



Modello	Capacità	W8-W9	W4	W6	Forche L1 x P1 x H1	LL	HCG	VCG	Peso	ISO 2328	RRP
	kg/mm										mm
<a href="#">PKF60TS.135.SIN</a>	6000/600	560-1370	1350	1100	1200 x 150 x 60	223	235	362	588	4A	12150
<a href="#">PKF60TS.145.SIN</a>	6000/600	560-1470	1450	1100	1200 x 150 x 60	223	233	362	601	4A	12150
<a href="#">PKF60TS.160.SIN</a>	6000/600	560-1620	1600	1200	1200 x 150 x 60	223	231	363	619	4A	12280
<a href="#">PKF60TS.165.SIN</a>	6000/600	560-1670	1650	1250	1200 x 150 x 60	223	231	363	626	4A	12330
<a href="#">PKF60TS.170.SIN</a>	6000/600	560-1720	1700	1300	1200 x 150 x 60	223	230	363	632	4A	12370
<a href="#">PKF60TS.180.SIN</a>	6000/600	560-1820	1800	1400	1200 x 150 x 60	223	228	248	645	4A	12520
<a href="#">PKF60TS.185.SIN</a>	6000/600	560-1870	1850	1450	1200 x 150 x 60	220	227	248	651	4A	13070

## Vantaggi

- Eccellente sincronizzazione delle forche
- Facilità di installazione sui montanti (tripli) del carrello elevatore
- Maggiore sicurezza grazie a una migliore visibilità attraverso il telaio
- Tasche portaforche facili da montare

## Disponibile su richiesta

- Griglia reggicarico
- Forche disponibili in altre dimensioni
- Modello con apertura interna minima di 5 mm
- Modello con forche imbullonate
- Modello con tubi di collegamento
- Modello con tubi di collegamento rapido
- Corsa totale traslatore 100+100 per FEM 4

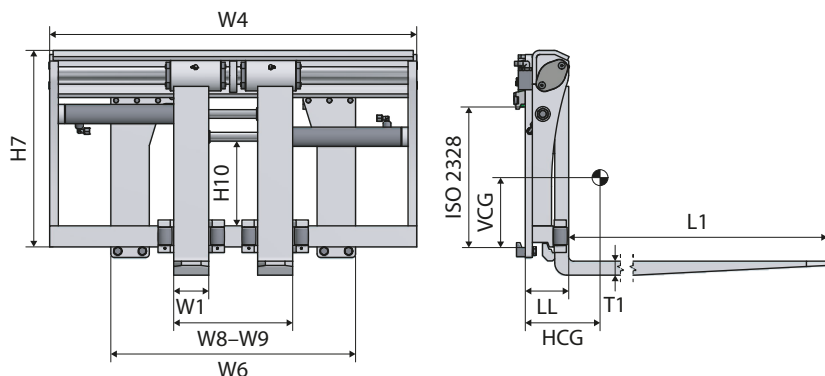
PJ-T

2000 kg  
2500 kg

# Posizionatore con forche a tondino e traslatore laterale con blocco valvole

## Informazioni sul prodotto

- W6 – Larghezza minima piastra portaforche
- Capacità su forche
- Dati tecnici con forche
- Boccole di scorrimento superiori autolubrificanti
- Con traslatore laterale integrato
- Con barra superiore rotonda cromata
- Con divisore di flusso



Modello	Capacità	W8-W9	W4	W6	Forche L1 x W1 x T1	H10	H7	LL	HCG	VCG	Peso	ISO 2328	RRP
	kg/mm	mm	mm	mm	mm	mm	mm	mm	mm	mm	kg		Euro
<a href="#">PJ20T.090</a>	2000/500	340-780	900	620	1200 x 100 x 40	230	565	124	224	194	217	2A	3430
<a href="#">PJ20T.095</a>	2000/500	340-830	950	620	1200 x 100 x 40	230	565	124	224	194	220	2A	3520
<a href="#">PJ20T.100</a>	2000/500	340-880	1000	620	1200 x 100 x 40	230	565	124	224	194	223	2A	3580
<a href="#">PJ20T.105</a>	2000/500	340-930	1050	720	1200 x 100 x 40	230	565	124	224	194	226	2A	3610
<a href="#">PJ20T.110</a>	2000/500	340-980	1100	720	1200 x 100 x 40	230	565	124	219	197	229	2A	3650
<a href="#">PJ20T.115</a>	2000/500	340-1030	1150	720	1200 x 100 x 40	230	565	124	219	197	232	2A	3730
<a href="#">PJ25T.090</a>	2500/500	340-780	900	620	1200 x 100 x 40	230	565	124	219	197	217	2A	3670
<a href="#">PJ25T.095</a>	2500/500	340-830	950	620	1200 x 100 x 40	230	565	124	219	197	220	2A	3820
<a href="#">PJ25T.100</a>	2500/500	340-880	1000	620	1200 x 100 x 40	230	565	124	219	197	223	2A	3850
<a href="#">PJ25T.105</a>	2500/500	340-930	1050	720	1200 x 100 x 40	230	565	124	219	197	226	2A	3870
<a href="#">PJ25T.110</a>	2500/500	340-980	1100	720	1200 x 100 x 40	230	565	124	215	200	229	2A	3920
<a href="#">PJ25T.115</a>	2500/500	340-1030	1150	720	1200 x 100 x 40	230	565	124	215	200	232	2A	4010
<a href="#">PJ25T.120</a>	2500/500	340-1080	1200	720	1200 x 100 x 40	230	565	124	215	200	236	2A	4120
<a href="#">PJ25T.125</a>	2500/500	340-1130	1250	720	1200 x 100 x 40	230	565	124	215	200	239	2A	4130
<a href="#">PJ25T.135</a>	2500/500	340-1230	1350	720	1200 x 100 x 40	230	565	124	215	200	245	2A	4160
<a href="#">PJ25T.150</a>	2500/500	340-1380	1500	720	1200 x 100 x 40	230	565	124	212	200	260	2A	4440

Attrezzatura non concepita per la stretta del carico

## Vantaggi

- Facile da installare
- Realizzazione a regola d'arte
- Resistenza meccanica superiore
- Posizionamento forche con divisore di flusso

## Disponibile su richiesta

- Griglia reggicarico
- Forche classe B
- Ganci inferiori a sgancio rapido
- Diverse dimensioni di forche
- Senza traslatore integrato

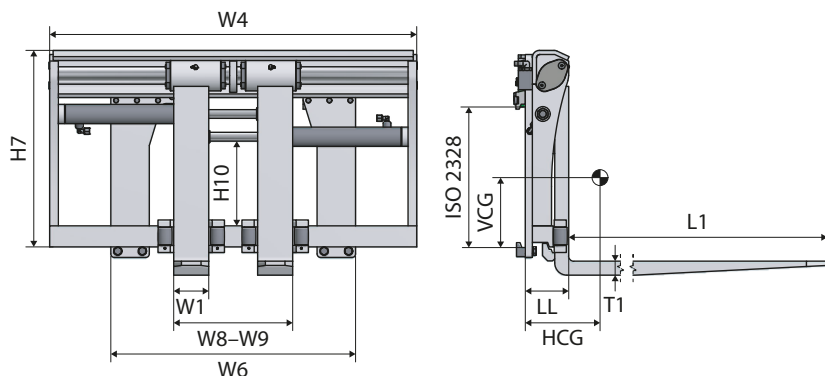
# Posizionatore con forche a tondino e traslatore laterale con blocco valvole

PJ-T

3500 kg  
5000 kg

## Informazioni sul prodotto

- W6 – Larghezza minima piastra portaforche
- Capacità su forche
- Dati tecnici con forche
- Boccole di scorrimento superiori autolubrificanti
- Con traslatore laterale integrato
- Con barra superiore rotonda cromata
- Con divisore di flusso



Modello	Capacità	W8-W9	W4	W6	Forche L1 x W1 x T1	H10	H7	LL	HCG	VCG	Peso	ISO 2328	RRP
	kg/mm	mm	mm	mm	mm	mm	mm	mm	mm	mm	kg		Euro
<a href="#">PJ35T.110</a>	3500/500	340-980	1100	720	1200 x 120 x 45	315	665	139	233	230	291	3A	4250
<a href="#">PJ35T.115</a>	3500/500	340-1030	1150	720	1200 x 120 x 45	315	665	139	233	230	294	3A	4330
<a href="#">PJ35T.120</a>	3500/500	340-1080	1200	720	1200 x 120 x 45	315	665	139	233	230	298	3A	4470
<a href="#">PJ35T.130</a>	3500/500	340-1180	1300	720	1200 x 120 x 45	315	665	139	229	234	305	3A	4500
<a href="#">PJ35T.150</a>	3500/500	340-1380	1500	720	1200 x 120 x 45	315	665	139	221	241	319	3A	4860
<a href="#">PJ50T.115</a>	5000/500	420-1030	1150	750	1200 x 125 x 50	315	680	151	225	245	388	3A	5430
<a href="#">PJ50T.125</a>	5000/500	420-1130	1250	750	1200 x 125 x 50	315	680	151	220	249	398	3A	5570
<a href="#">PJ50T.140</a>	5000/500	420-1280	1400	750	1200 x 125 x 50	315	680	151	214	255	413	3A	5750
<a href="#">PJ50T.150</a>	5000/500	420-1380	1500	750	1200 x 125 x 50	315	680	151	209	258	423	3A	5900
<a href="#">PJ50T.170</a>	5000/500	420-1580	1700	850	1200 x 125 x 50	315	680	151	203	264	443	3A	6230
<a href="#">PJ55T.140</a>	5000/600	455-1255	1400	900	1200 x 150 x 60	381	810	166	235	267	540	4A	7860
<a href="#">PJ55T.150</a>	5000/600	455-1355	1500	900	1200 x 150 x 60	381	810	166	240	263	550	4A	8050
<a href="#">PJ55T.170</a>	5000/600	455-1555	1700	900	1200 x 150 x 60	381	810	166	245	259	570	4A	9250

Attrezzatura non concepita per la stretta del carico

## Vantaggi

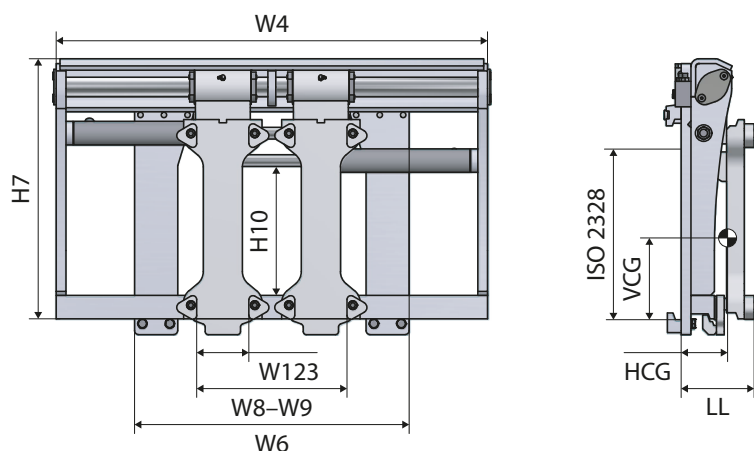
- Facile da installare
- Realizzazione a regola d'arte
- Resistenza meccanica superiore
- Posizionamento forche con divisore di flusso

## Disponibile su richiesta

- Griglia reggicarico
- Forche classe B
- Ganci inferiori a sgancio rapido
- Diverse dimensioni di forche
- Senza traslatore integrato

**PJA-T****2000 kg  
2500 kg**

# Posizionatore a barra con con piastre portaforche FEM e traslatore laterale con blocco valvole



## Informazioni sul prodotto

- W6 – Larghezza minima piastra portaforche
- Dati tecnici senza forche
- Possibilità di montare facilmente le forche standard
- Boccole di scorrimento superiori autolubrificanti
- Con traslatore laterale integrato
- Con barra superiore rotonda cromata
- Con divisore di flusso



Modello	Capacità	W8-W9	W4	W6	Intervallo larghezza forca W123	H10	H7	LL	HCG	VCG	Peso	ISO 2328	RRP
	kg/mm												mm
<a href="#">PJA20T.090P</a>	2000/500	380-790	900	620	100-120-130	230	565	156	67	301	167	2	3750
<a href="#">PJA20T.095P</a>	2000/500	380-840	950	620	100-120-130	230	565	156	67	301	170	2	3830
<a href="#">PJA20T.100P</a>	2000/500	380-890	1000	620	100-120-130	230	565	156	67	301	173	2	3890
<a href="#">PJA20T.105P</a>	2000/500	380-940	1050	720	100-120-130	230	565	156	67	301	176	2	3940
<a href="#">PJA20T.110P</a>	2000/500	380-990	1100	720	100-120-130	230	565	156	62	304	179	2	3980
<a href="#">PJA20T.115P</a>	2000/500	380-1040	1150	720	100-120-130	230	565	156	62	304	182	2	4060
<a href="#">PJA25T.090P</a>	2500/500	380-790	900	620	100-120-130	230	565	156	62	304	167	2	3830
<a href="#">PJA25T.095P</a>	2500/500	380-840	950	620	100-120-130	230	565	156	62	304	170	2	3830
<a href="#">PJA25T.100P</a>	2500/500	380-890	1000	620	100-120-130	230	565	156	62	304	173	2	3990
<a href="#">PJA25T.105P</a>	2500/500	380-940	1050	720	100-120-130	230	565	156	62	304	176	2	4050
<a href="#">PJA25T.110P</a>	2500/500	355-995	1100	720	100-120-130	230	565	156	58	306	179	2	4090
<a href="#">PJA25T.115P</a>	2500/500	380-1040	1150	720	100-120-130	230	565	156	58	306	182	2	4190
<a href="#">PJA25T.125P</a>	2500/500	380-1140	1250	720	100-120-130	230	565	156	58	306	188	2	4320
<a href="#">PJA25T.135P</a>	2500/500	380-1240	1350	720	100-120-130	230	565	156	58	306	194	2	4500
<a href="#">PJA25T.150P</a>	2500/500	380-1390	1500	720	100-120-130	230	565	156	55	306	202	2	4630

**Attrezzatura non concepita per la stretta del carico**

## Vantaggi

- Facile da installare
- Realizzazione a regola d'arte
- Posizionamento forche con divisore di flusso

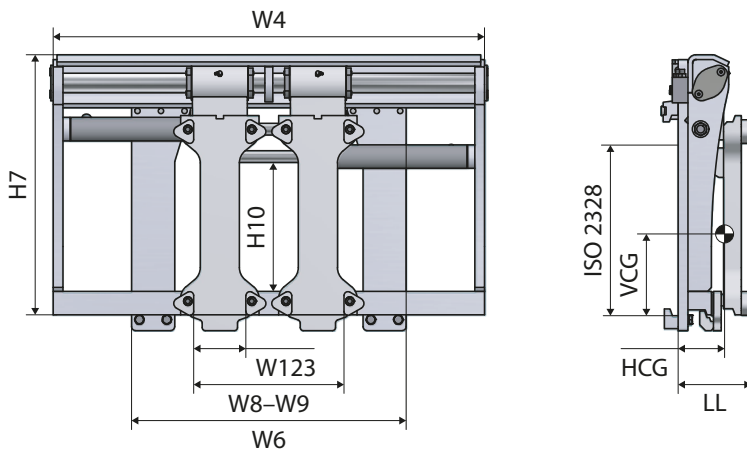
## Disponibile su richiesta

- Griglia reggicarico
- Ganci inferiori a sgancio rapido
- Senza traslatore integrato

# Posizionatore a barra con con piastre portaforche FEM e traslatore laterale con blocco valvole

PJA-T

3500 kg  
5000 kg



## Informazioni sul prodotto

- W6 – Larghezza minima piastra portaforche
- Dati tecnici senza forche
- Possibilità di montare facilmente le forche standard
- Boccole di scorrimento superiori autolubrificanti
- Con traslatore laterale integrato
- Con barra superiore rotonda cromata
- Con divisore di flusso



Modello	Capacità	W8-W9	W4	W6	Intervallo larghezza forca W123	H10	H7	LL	HCG	VCG	Peso	ISO 2328	RRP
	kg/mm												mm
<a href="#">PJA35T.110P</a>	3500/500	380-990	1100	720	100-120-130	315	660	161	71	352	210	3	4290
<a href="#">PJA35T.115P</a>	3500/500	380-1040	1150	720	100-120-130	315	660	161	71	351	212	3	4370
<a href="#">PJA35T.125P</a>	3500/500	380-1140	1250	720	100-120-130	315	660	161	71	352	219	3	4540
<a href="#">PJA35T.135P</a>	3500/500	380-1240	1350	720	100-120-130	315	660	161	70	354	226	3	4770
<a href="#">PJA35T.150P</a>	3500/500	380-1390	1500	720	100-120-130	315	660	161	70	355	236	3	4940
<a href="#">PJA50T.115P</a>	5000/500	410-1020	1150	750	120-130-150	255	780	185	80	355	295	3	5310
<a href="#">PJA50T.125P</a>	5000/500	410-1120	1250	750	120-130-150	255	780	185	80	356	305	3	5480
<a href="#">PJA50T.135P</a>	5000/500	410-1220	1350	750	120-130-150	255	780	185	80	357	315	3	5680
<a href="#">PJA50T.150P</a>	5000/500	410-1370	1500	750	120-130-150	255	780	185	80	358	330	3	5830
<a href="#">PJA50T.170P</a>	5000/500	410-1570	1700	850	120-130-150	255	780	185	80	360	350	3	6170
<a href="#">PJA55T.140P</a>	5000/600	460-1260	1400	850	120-130-150	414	806	180	78	405	390	4	8360
<a href="#">PJA55T.150P</a>	5000/600	460-1360	1500	850	120-130-150	414	806	180	78	404	400	4	8620
<a href="#">PJA55T.170P</a>	5000/600	460-560	1700	850	120-130-150	414	806	180	78	403	420	4	9880

Attrezzatura non concepita per la stretta del carico

## Vantaggi

- Facile da installare
- Realizzazione a regola d'arte
- Posizionamento forche con divisore di flusso

## Disponibile su richiesta

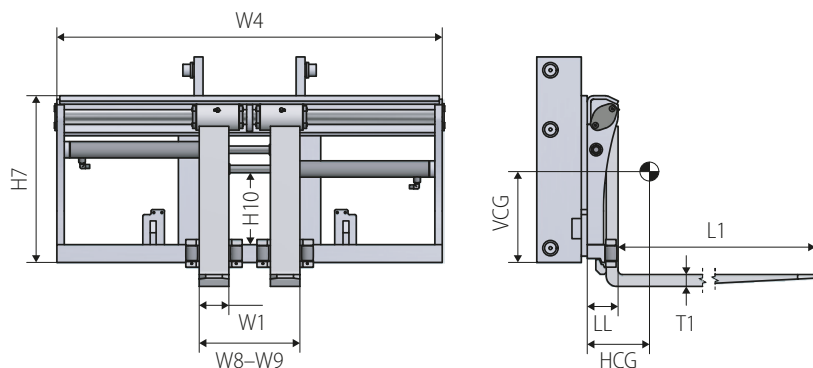
- Griglia reggicarico
- Ganci inferiori a sgancio rapido
- Senza traslatore integrato

**PJI-T****2000 kg  
2500 kg**

# Posizionatore integrato con forche a tondino e traslatore laterale con blocco valvole

## Informazioni sul prodotto

- Dati tecnici con forche
- Capacità su forche
- Dati tecnici senza piastre laterali portaforche
- Boccole di scorrimento superiori autolubrificanti
- Con traslatore laterale integrato
- Con barra superiore rotonda cromata



Modello	Capacità	W8-W9	W4	Forche L1 x W1 x T1	H10	H7	LL	HCG	VCG	Peso	RRP
	kg/mm	mm	mm	mm	mm	mm	mm	mm	mm	kg	Euro
<a href="#">PJI20T.090</a>	2000/500	340-780	900	1200 x 100 x 40	210	565	104	206	193	204	3960
<a href="#">PJI20T.095</a>	2000/500	340-830	950	1200 x 100 x 40	210	565	104	204	195	207	4060
<a href="#">PJI20T.100</a>	2000/500	340-880	1000	1200 x 100 x 40	210	565	104	202	197	210	4100
<a href="#">PJI20T.105</a>	2000/500	340-930	1050	1200 x 100 x 40	210	565	104	198	200	213	4170
<a href="#">PJI20T.110</a>	2000/500	340-980	1100	1200 x 100 x 40	210	565	104	196	202	216	4230
<a href="#">PJI20T.115</a>	2000/500	340-1030	1150	1200 x 100 x 40	210	565	104	192	204	219	4290
<a href="#">PJI25T.090</a>	2500/500	340-780	900	1200 x 100 x 40	227	565	104	192	198	203	4180
<a href="#">PJI25T.095</a>	2500/500	340-830	950	1200 x 100 x 40	227	565	104	193	199	208	4320
<a href="#">PJI25T.100</a>	2500/500	340-880	1000	1200 x 100 x 40	227	565	104	195	200	211	4350
<a href="#">PJI25T.105</a>	2500/500	340-930	1050	1200 x 100 x 40	227	565	104	197	201	213	4380
<a href="#">PJI25T.110</a>	2500/500	340-980	1100	1200 x 100 x 40	227	565	104	196	202	218	4430
<a href="#">PJI25T.115</a>	2500/500	340-1030	1150	1200 x 100 x 40	227	565	104	193	203	222	4480
<a href="#">PJI25T.125</a>	2500/500	340-1130	1250	1200 x 100 x 40	227	565	104	189	205	228	4620
<a href="#">PJI25T.135</a>	2500/500	340-1230	1350	1200 x 100 x 40	227	565	104	187	208	237	4690
<a href="#">PJI25T.150</a>	2500/500	340-1380	1500	1200 x 100 x 40	227	565	104	180	214	244	4910

Attrezzature non concepite per la stretta del carico. Questi modelli sono integrati nel montante. Fornito con piastre laterali e alberi a rulli.  
Sono richiesti i disegni tecnici del montante.

## Disponibile su richiesta

- Griglia reggicarico
- Diverse dimensioni di forche

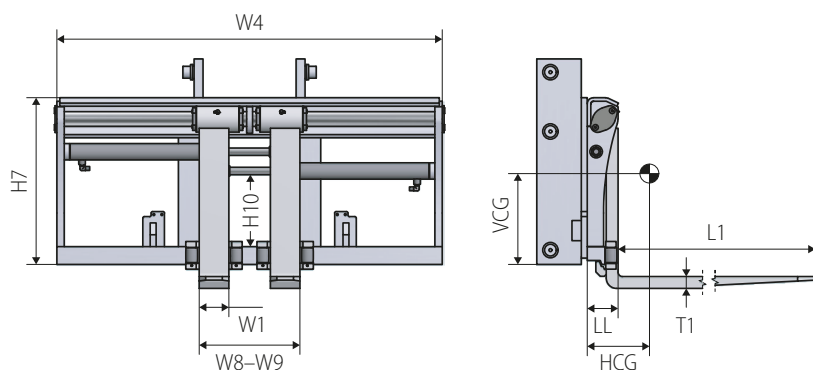
# Posizionatore integrato con forche a tondino e traslatore laterale con blocco valvole

PJI-T

3500 kg  
5000 kg

## Informazioni sul prodotto

- Dati tecnici con forche
- Capacità su forche
- Dati tecnici senza piastre laterali portaforche
- Boccole di scorrimento superiori autolubrificanti
- Con traslatore laterale integrato
- Con barra superiore rotonda cromata



Modello	Capacità	W8-W9	W4	Forche L1 x W1 x T1	H10	H7	LL	HCG	VCG	Peso	RRP
	kg/mm	mm	mm	mm	mm	mm	mm	mm	mm	kg	Euro
<a href="#">PJI35T.110</a>	3500/500	340-980	1100	1200 x 120 x 45	383	660	110	217	235	274	5040
<a href="#">PJI35T.115</a>	3500/500	340-1030	1150	1200 x 120 x 45	383	660	110	213	237	281	5100
<a href="#">PJI35T.120</a>	3500/500	340-1080	1200	1200 x 120 x 45	383	660	110	210	239	287	5240
<a href="#">PJI35T.130</a>	3500/500	340-1180	1300	1200 x 120 x 45	383	660	110	208	240	291	5310
<a href="#">PJI35T.150</a>	3500/500	340-1380	1500	1200 x 120 x 45	383	660	110	199	246	306	5540
<a href="#">PJI50T.115</a>	5000/500	420-1030	1150	1200 x 125 x 50	315	680	120	205	245	365	6210
<a href="#">PJI50T.125</a>	5000/500	420-1130	1250	1200 x 125 x 50	315	680	120	200	247	381	6390
<a href="#">PJI50T.140</a>	5000/500	420-1280	1400	1200 x 125 x 50	315	680	120	194	253	393	6530
<a href="#">PJI50T.150</a>	5000/500	420-1380	1500	1200 x 125 x 50	315	680	120	188	255	403	6730
<a href="#">PJI50T.170</a>	5000/500	420-1580	1700	1200 x 125 x 50	315	680	120	183	264	426	7070
<a href="#">PJI55T.140</a>	5000/600	455-1255	1400	1200 x 150 x 60	381	810	145	215	264	523	8020
<a href="#">PJI55T.150</a>	5000/600	455-1355	1500	1200 x 150 x 60	381	810	145	220	260	533	8200
<a href="#">PJI55T.170</a>	5000/600	455-1555	1700	1200 x 150 x 60	381	810	145	225	256	553	9370

Attrezzature non concepite per la stretta del carico. Questi modelli sono integrati nel montante. Fornito con piastre laterali e alberi a rulli. Sono richiesti i disegni tecnici del montante.

## Disponibile su richiesta

- Griglia reggicarico
- Diverse dimensioni di forche

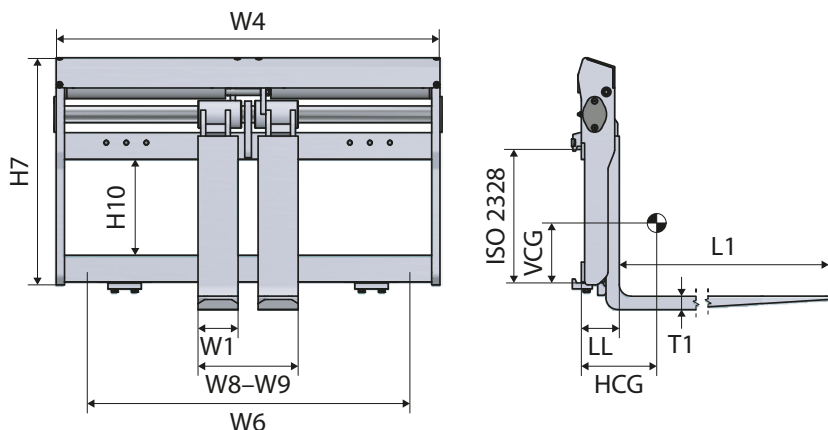
PF

2500 kg  
5000 kg

# Posizionatore con forche a tondino senza traslatore laterale

## Informazioni sul prodotto

- W6 – Larghezza minima piastra portaforche
- Capacità su forche
- Dati tecnici con forche
- Boccole di scorrimento superiori autolubrificanti
- Con barra superiore rotonda cromata
- Senza traslatore laterale separato



Modello	Capacità	W8-W9	W4	W6	Forche L1 x W1 x T1	H10	H7	LL	HCG	VCG	Peso	ISO 2328	RRP
	kg/mm												
<a href="#">PF25.098</a>	2500/500	300-910	980	800	1200 x 120 x 40	290	640	110	249	183	223	2A	3690
<a href="#">PF25.104</a>	2500/500	300-970	1040	800	1200 x 120 x 40	290	640	110	245	186	229	2A	3770
<a href="#">PF25.110</a>	2500/500	300-1030	1100	900	1200 x 120 x 40	290	640	110	242	189	231	2A	3890
<a href="#">PF25.115</a>	2500/500	300-1080	1150	900	1200 x 120 x 40	290	640	110	239	192	234	2A	3980
<a href="#">PF25.125</a>	2500/500	300-1180	1250	1000	1200 x 120 x 40	290	640	110	236	194	241	2A	4070
<a href="#">PF25.130</a>	2500/500	300-1230	1300	1000	1200 x 120 x 40	290	640	110	233	195	244	2A	4180
<a href="#">PF25.150</a>	2500/500	300-1430	1500	1100	1200 x 120 x 40	290	640	110	221	207	257	2A	4270
<a href="#">PF35.110</a>	3500/500	340-1040	1100	900	1200 x 120 x 45	395	750	135	228	253	314	3A	4430
<a href="#">PF35.115</a>	3500/500	340-1090	1150	900	1200 x 120 x 45	395	750	135	225	253	319	3A	4630
<a href="#">PF35.125</a>	3500/500	340-1190	1250	1000	1200 x 120 x 45	395	750	135	223	253	330	3A	4670
<a href="#">PF35.135</a>	3500/500	340-1290	1350	1000	1200 x 120 x 45	395	750	135	222	255	341	3A	4850
<a href="#">PF35.155</a>	3500/500	340-1490	1550	1200	1200 x 120 x 45	395	750	135	220	255	360	3A	5120
<a href="#">PF50.110</a>	5000/500	340-1040	1100	900	1200 x 150 x 50	395	750	140	250	237	370	3A	4670
<a href="#">PF50.115</a>	5000/500	340-1090	1150	900	1200 x 150 x 50	395	750	140	247	238	375	3A	4860
<a href="#">PF50.125</a>	5000/500	340-1190	1250	1000	1200 x 150 x 50	395	750	140	245	240	386	3A	4900
<a href="#">PF50.135</a>	5000/500	340-1290	1350	1000	1200 x 150 x 50	395	750	140	241	242	397	3A	5090
<a href="#">PF50.155</a>	5000/500	340-1490	1550	1200	1200 x 150 x 50	395	750	140	229	244	416	3A	5350
<a href="#">PF50.165</a>	5000/500	340-1590	1650	1200	1200 x 150 x 50	395	750	140	223	245	429	3A	5780

Attrezzatura non concepita per la stretta del carico

## Disponibile su richiesta

- Forche classe B
- Diverse dimensioni di forche
- Ganci inferiori a sgancio rapido

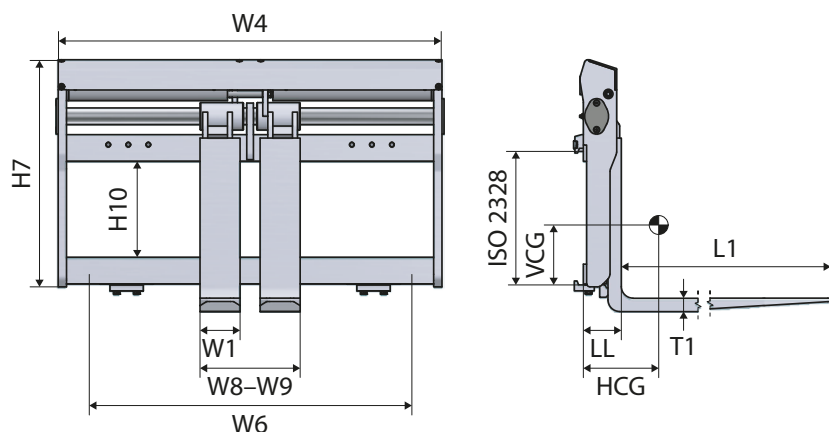
# Posizionatore con forche a tondino senza traslatore laterale

PF

6000 kg  
8000 kg

## Informazioni sul prodotto

- W6 – Larghezza minima piastra portaforche
- Capacità su forche
- Dati tecnici con forche
- Boccole di scorrimento superiori autolubrificanti
- Con barra superiore rotonda cromata
- Senza traslatore laterale separato



Modello	Capacità	W8-W9	W4	W6	Forche L1 x W1 x T1	H10	H7	LL	HCG	VCG	Peso	ISO 2328	RRP
	kg/mm												
<a href="#">PF60.150</a>	6000/600	570-1420	1500	1200	1200 x 150 x 60	300	870	165	180	312	622	4A	8650
<a href="#">PF60.170</a>	6000/600	570-1620	1700	1400	1200 x 150 x 60	300	870	165	175	312	657	4A	8950
<a href="#">PF60.190</a>	6000/600	570-1820	1900	1600	1200 x 150 x 60	300	870	165	170	312	692	4A	9290
<a href="#">PF80.150</a>	8000/600	570-1420	1500	1200	1200 x 150 x 70	300	870	175	175	291	717	4A	9180
<a href="#">PF80.180</a>	8000/600	570-1720	1800	1500	1200 x 150 x 70	300	870	175	170	291	757	4A	9360
<a href="#">PF80.200</a>	8000/600	570-1920	2000	1600	1200 x 150 x 70	300	870	175	165	291	797	4A	9950
<a href="#">PF80.220</a>	8000/600	570-2120	2200	1800	1200 x 150 x 70	300	870	175	160	291	837	4A	10760
<a href="#">PF80.240</a>	8000/600	570-2320	2400	2000	1200 x 150 x 70	300	870	175	155	291	877	4A	11590
<a href="#">PF100.200.5</a>	10000/600	560-1880	2000	1700	1200 x 200 x 70	350	870	276	223	315	1340	5A	Su richiesta
<a href="#">PF100.220.5</a>	10000/600	560-2080	2200	1900	1200 x 200 x 70	350	870	276	220	315	1460	5A	Su richiesta
<a href="#">PF100.240.5</a>	10000/600	560-2280	2400	2100	1200 x 200 x 70	350	870	276	217	315	1520	5A	Su richiesta
<a href="#">PF120.180</a>	12000/600	560-1800	1800	1400	1200 x 200 x 70	350	870	276	213	320	1150	4A	Su richiesta
<a href="#">PF120.220</a>	12000/600	560-2200	2200	1800	1200 x 200 x 70	350	870	260	210	320	1270	4A	Su richiesta
<a href="#">PF120.240</a>	12000/600	560-2400	2400	2000	1200 x 200 x 70	350	870	260	208	320	1330	4A	Su richiesta
<a href="#">PF120.180.1800</a>	8000/900	560-1680	1800	1400	1800 x 200 x 70	350	870	260	328	305	1350	4A	Su richiesta
<a href="#">PF120.220.1800</a>	8000/900	560-2080	2200	2000	1800 x 200 x 70	350	870	260	325	305	1510	4A	Su richiesta
<a href="#">PF120.240.1800</a>	8000/900	560-2280	2400	2000	1800 x 200 x 70	350	870	260	323	305	1570	4A	Su richiesta

Attrezzatura non concepita per la stretta del carico

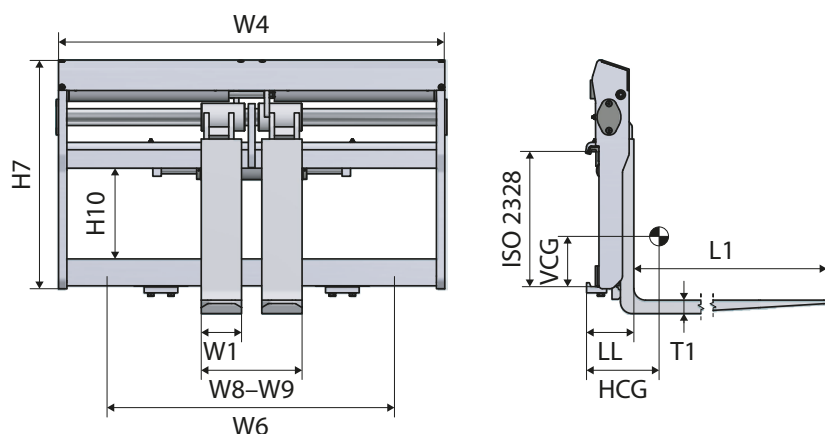
## Disponibile su richiesta

- Forche classe B
- Diverse dimensioni di forche
- Ganci inferiori a sgancio rapido

PF-T

2500 kg  
5000 kg

# Posizionatore per forche tondino con traslatore laterale separato



## Informazioni sul prodotto

- W6 – Larghezza minima piastra portaforche
- Capacità su forche
- Dati tecnici con forche
- Boccole di scorrimento superiori autolubrificanti
- Con barra superiore rotonda cromata
- Con traslatore laterale separato
- Corsa totale traslatore laterale: 100 + 100 mm (FEM 2–FEM 3)



Modello	Capacità	W8–W9	W4	W6	Forche L1 x W1 x T1	H10	H7	LL	HCG	VCG	Peso	ISO 2328	RRP
	kg/mm	mm	mm	mm	mm	mm	mm	mm	mm	mm	kg		Euro
<a href="#">PF25T.098</a>	2500/500	300–910	980	800	1200 x 120 x 40	240	640	115	250	190	227	2A	4240
<a href="#">PF25T.104</a>	2500/500	300–970	1040	800	1200 x 120 x 40	240	640	115	245	192	231	2A	4340
<a href="#">PF25T.110</a>	2500/500	300–1030	1100	900	1200 x 120 x 40	240	640	115	240	194	235	2A	4430
<a href="#">PF25T.115</a>	2500/500	300–1080	1150	900	1200 x 120 x 40	240	640	115	237	196	239	2A	4470
<a href="#">PF25T.125</a>	2500/500	300–1180	1250	1000	1200 x 120 x 40	240	640	115	232	198	246	2A	4570
<a href="#">PF25T.130</a>	2500/500	300–1230	1300	1000	1200 x 120 x 40	240	640	115	229	201	249	2A	4670
<a href="#">PF25T.150</a>	2500/500	300–1430	1500	1100	1200 x 120 x 40	240	640	115	225	202	266	2A	4730
<a href="#">PF35T.110</a>	3500/500	340–1040	1100	900	1200 x 120 x 45	310	750	137	218	251	320	3A	5010
<a href="#">PF35T.115</a>	3500/500	340–1090	1150	900	1200 x 120 x 45	310	750	137	215	251	325	3A	5180
<a href="#">PF35T.125</a>	3500/500	340–1190	1250	1000	1200 x 120 x 45	310	750	137	213	251	336	3A	5280
<a href="#">PF35T.135</a>	3500/500	340–1290	1350	1000	1200 x 120 x 45	310	750	137	211	253	347	3A	5460
<a href="#">PF35T.155</a>	3500/500	340–1490	1550	1200	1200 x 120 x 45	310	750	137	209	253	366	3A	5920
<a href="#">PF50T.110</a>	5000/500	340–1040	1100	900	1200 x 150 x 50	310	750	142	244	235	376	3A	5240
<a href="#">PF50T.115</a>	5000/500	340–1090	1150	900	1200 x 150 x 50	310	750	142	241	236	381	3A	5420
<a href="#">PF50T.125</a>	5000/500	340–1190	1250	1000	1200 x 150 x 50	310	750	142	239	238	392	3A	5520
<a href="#">PF50T.135</a>	5000/500	340–1290	1350	1000	1200 x 150 x 50	310	750	142	237	240	403	3A	5700
<a href="#">PF50T.155</a>	5000/500	340–1490	1550	1200	1200 x 150 x 50	310	750	142	224	242	422	3A	6160
<a href="#">PF50T.165</a>	5000/500	340–1590	1650	1200	1200 x 150 x 50	310	750	142	218	243	432	3A	6530

Attrezzatura non concepita per la stretta del carico

## Disponibile su richiesta

- Forche classe B
- Diverse dimensioni di forche
- Ganci inferiori a sgancio rapido

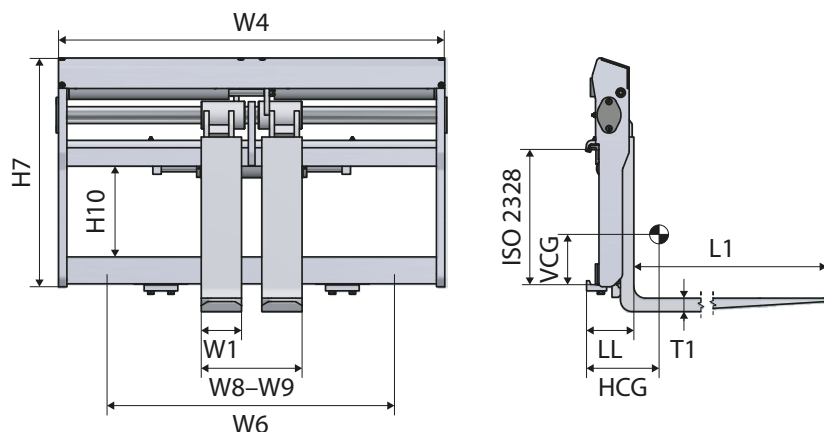
# Posizionatore per forche tondino con traslatore laterale separato

PF-T

6000 kg  
8000 kg

## Informazioni sul prodotto

- W6 – Larghezza minima piastra portaforche
- Capacità su forche
- Dati tecnici con forche
- Boccole di scorrimento superiori autolubrificanti
- Con barra superiore rotonda cromata
- Con traslatore laterale separato
- Corsa totale traslatore laterale: 150 + 150 mm (FEM 4)



Modello	Capacità	W8-W9	W4	W6	Forche L1 x W1 x T1	H10	H7	LL	HCG	VCG	Peso	ISO 2328	RRP
	kg/mm												mm
<a href="#">PF60T.150</a>	6000/600	570-1420	1500	1200	1200 x 150 x 60	300	870	165	180	324	649	4A	9230
<a href="#">PF60T.170</a>	6000/600	570-1620	1700	1400	1200 x 150 x 60	300	870	165	175	326	690	4A	9530
<a href="#">PF60T.190</a>	6000/600	570-1820	1900	1600	1200 x 150 x 60	300	870	165	170	328	729	4A	9890
<a href="#">PF80T.150</a>	8000/600	570-1420	1500	1200	1200 x 150 x 70	300	870	165	210	318	732	4A	9580
<a href="#">PF80T.180</a>	8000/600	570-1720	1800	1500	1200 x 150 x 70	300	870	165	205	320	772	4A	9760
<a href="#">PF80T.200</a>	8000/600	570-1920	2000	1600	1200 x 150 x 70	300	870	165	200	322	812	4A	10270
<a href="#">PF80T.220</a>	8000/600	570-2120	2200	1800	1200 x 150 x 70	300	870	165	195	325	852	4A	10820
<a href="#">PF80T.240</a>	8000/600	570-2320	2400	2000	1200 x 150 x 70	300	870	165	190	327	892	4A	11650
<a href="#">PF100T.200.5</a>	10000/600	560-1880	2000	1700	1200 x 200 x 70	350	870	276	223	315	1360	5A	Su richiesta
<a href="#">PF100T.220.5</a>	10000/600	560-2080	2200	1900	1200 x 200 x 70	350	870	276	220	314	1480	5A	Su richiesta
<a href="#">PF100T.240.5</a>	10000/600	560-2280	2400	2100	1200 x 200 x 70	350	870	276	217	313	1540	5A	Su richiesta
<a href="#">PF120T.180</a>	12000/600	560-1880	1800	1400	1200 x 200 x 70	350	870	260	213	320	1170	4A	Su richiesta
<a href="#">PF120T.220</a>	12000/600	560-2080	2200	1800	1200 x 200 x 70	350	870	260	210	325	1290	4A	Su richiesta
<a href="#">PF120T.240</a>	12000/600	560-2280	2400	2000	1200 x 200 x 70	350	870	260	208	320	1350	4A	Su richiesta
<a href="#">PF120T.180.1800</a>	8000/900	560-1680	1800	1400	1800 x 200 x 70	350	870	260	328	305	1370	4A	Su richiesta
<a href="#">PF120T.220.1800</a>	8000/900	560-2080	2000	1800	1800 x 200 x 70	350	870	260	325	305	1530	4A	Su richiesta
<a href="#">PF120T.240.1800</a>	8000/900	560-2280	2220	2000	1800 x 200 x 70	350	870	260	323	305	1590	4A	Su richiesta

Attrezzatura non concepita per la stretta del carico

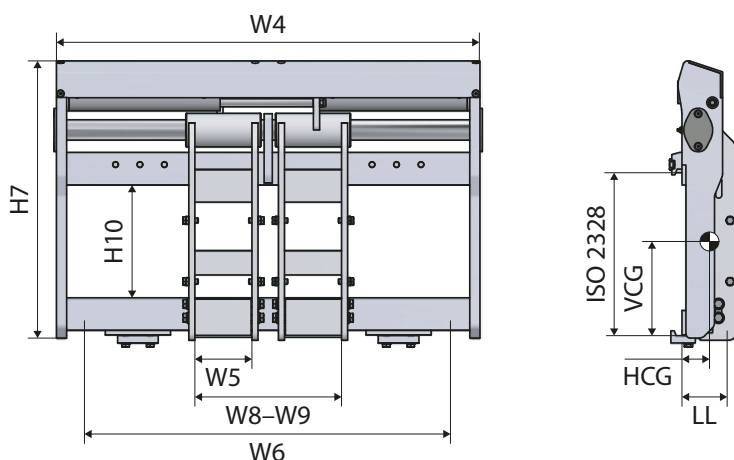
## Disponibile su richiesta

- Forche classe B
- Diverse dimensioni di forche
- Ganci inferiori a sgancio rapido

PFA

2500 kg  
5000 kg

# Posizionatore forche a barra per lavoro intensivo con piastre portaforche FEM senza traslatore laterale



## Informazioni sul prodotto

- W6 – Larghezza minima piastra portaforche
- W5 – Larghezza adattatore forche
- Dati tecnici senza forche
- Lunghezza forca massima raccomandata: 1800 mm (FEM 2–FEM 3)
- Boccole di scorrimento superiori autolubrificanti
- Con barra superiore rotonda cromata
- Senza traslatore laterale separato
- Possibilità di montare facilmente le forche standard



Modello	Capacità	W8–W9	W4	W6	W5	H10	H7	LL	HCG	VCG	Peso	ISO 2328	RRP
	kg/mm												mm
<a href="#">PFA25.098</a>	2500/500	360–870	980	800	130*	290	640	104	51	332	135	2	3540
<a href="#">PFA25.104</a>	2500/500	360–930	1040	800	130*	290	640	104	51	333	140	2	3650
<a href="#">PFA25.110</a>	2500/500	360–990	1100	800	130*	290	640	104	51	334	143	2	3720
★ <a href="#">PFA25.115</a>	2500/500	360–1040	1150	800	130*	290	640	104	50	335	146	2	3840
<a href="#">PFA25.125</a>	2500/500	360–1140	1250	1000	130*	290	640	104	50	336	152	2	3920
<a href="#">PFA25.130</a>	2500/500	360–1190	1300	1000	130*	290	640	104	50	337	155	2	4020
<a href="#">PFA25.150</a>	2500/500	360–1390	1500	1100	130*	290	640	104	50	341	167	2	4120
<a href="#">PFA50.110</a>	5000/500	400–980	1100	900	150**	340	750	133	60	378	223	3	4480
<a href="#">PFA50.115</a>	5000/500	400–1030	1150	900	150**	340	750	133	60	378	228	3	4680
<a href="#">PFA50.125</a>	5000/500	400–1130	1250	1000	150**	340	750	133	60	380	238	3	4700
<a href="#">PFA50.135</a>	5000/500	400–1230	1350	1000	150**	340	750	133	59	381	249	3	4890
<a href="#">PFA50.155</a>	5000/500	400–1430	1550	1100	150**	340	750	133	58	383	270	3	5140
<a href="#">PFA50.165</a>	5000/500	400–1530	1650	1200	150**	340	750	133	58	384	282	3	5550

★ Selezione suggerita

\* La tasca prevede forche di larghezza compresa tra 100 mm e 130 mm

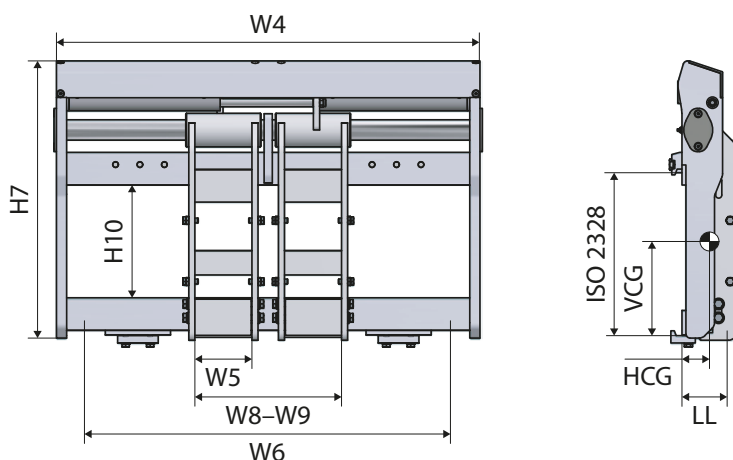
\*\* La tasca prevede forche di larghezza compresa tra 150 mm e 200 mm

Attrezzatura non concepita per la stretta del carico

# Posizionatore forche a barra per lavoro intensivo con piastre portaforche FEM senza traslatore laterale

PFA

6000 kg  
12000 kg



## Informazioni sul prodotto

- W6 – Larghezza minima piastra portaforche
- W5 – Larghezza adattatore forche
- Dati tecnici senza forche
- Lunghezza forca massima raccomandata: 2600 mm (FEM 4)
- Boccole di scorrimento superiori autolubrificanti
- Con barra superiore rotonda cromata
- Senza traslatore laterale separato
- Possibilità di montare facilmente le forche standard



Modello	Capacità	W8-W9	W4	W6	W5	H10	H7	LL	HCG	VCG	Peso	ISO 2328	RRP
	kg/mm												mm
<a href="#">PFA60.120</a>	6000/600	515-1065	1200	1100	200**	300	870	209	97	444	460	4	8300
<a href="#">PFA60.135</a>	6000/600	515-1215	1350	1100	200**	300	870	209	97	444	480	4	8330
<a href="#">PFA60.150</a>	6000/600	515-1365	1500	1200	200**	300	870	209	97	444	510	4	8360
<a href="#">PFA60.170</a>	6000/600	515-1565	1700	1400	200**	300	870	209	95	444	550	4	9050
<a href="#">PFA60.190</a>	6000/600	515-1765	1900	1600	200**	300	870	209	95	444	590	4	9720
<a href="#">PFA80.150</a>	8000/600	515-1365	1500	1200	200**	300	870	209	91	417	610	4	8800
<a href="#">PFA80.180</a>	8000/600	515-1665	1800	1500	200**	300	870	209	91	417	650	4	9010
<a href="#">PFA80.200</a>	8000/600	515-1865	2000	1600	200**	300	870	209	91	417	690	4	9550
<a href="#">PFA80.220</a>	8000/600	515-2065	2200	1800	200**	300	870	209	91	417	730	4	10360
<a href="#">PFA80.240</a>	8000/600	515-2265	2400	2000	200**	300	870	209	91	417	770	4	11200
<a href="#">PFA100.200.5</a>	10000/600	560-1800	2000	1600	200**	300	870	280	122	489	1025	5	17450
<a href="#">PFA100.220.5</a>	10000/600	560-2000	2200	1800	200**	300	870	280	119	489	1065	5	18020
<a href="#">PFA100.240.5</a>	10000/600	560-2200	2400	2000	200**	300	870	280	117	489	1105	5	18600
<a href="#">PFA120.180</a>	12000/600	560-1600	1800	1400	200**	300	870	260	120	440	930	4	14250
<a href="#">PFA120.220</a>	12000/600	560-2000	2200	1800	200**	300	870	260	120	440	1050	4	14830
<a href="#">PFA120.240</a>	12000/600	560-2200	2400	2000	200**	300	870	260	120	440	1090	4	15720

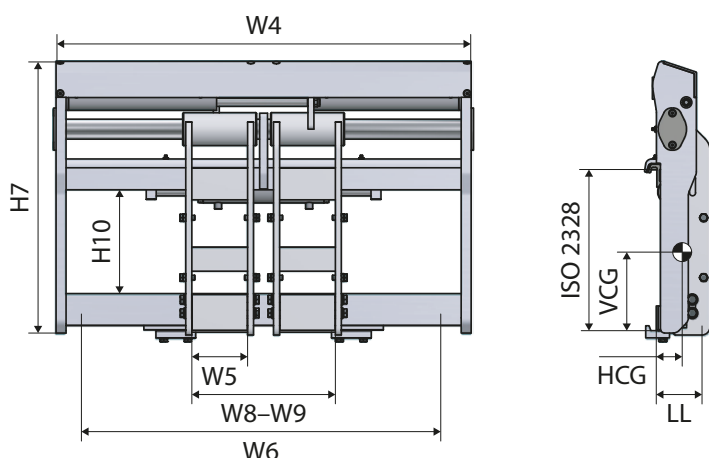
\*\* La tasca prevede forche di larghezza compresa tra 150 mm e 200 mm

Attrezzatura non concepita per la stretta del carico

PFA-T

2500 kg  
5000 kg

# Posizionatore forche a barra per lavoro intensivo con piastre portaforche FEM con traslatore laterale separato



## Informazioni sul prodotto

- W6 – Larghezza minima piastra portaforche
- W5 – Larghezza adattatore forche
- Dati tecnici senza forche
- Possibilità di montare facilmente le forche standard
- Lunghezza forca massima raccomandata: 1800 mm (FEM 2–FEM 3)
- Boccole di scorrimento superiori autolubrificanti
- Con barra superiore rotonda cromata
- Con traslatore laterale separato
- Corsa totale traslatore laterale: 100 + 100 mm (FEM 2–FEM 3)



Modello	Capacità	W8–W9	W4	W6	W5	H10	H7	LL	HCG	VCG	Peso	ISO 2328	RRP
	kg/mm												mm
<a href="#">PFA25T.098</a>	2500/500	360–870	980	800	130*	240	640	104	54	336	141	2	4220
★ <a href="#">PFA25T.104</a>	2500/500	360–930	1040	800	130*	240	640	104	54	336	144	2	4310
<a href="#">PFA25T.110</a>	2500/500	360–990	1100	900	130*	240	640	104	54	336	147	2	4390
★ <a href="#">PFA25T.115</a>	2500/500	360–1040	1150	900	130*	240	640	104	54	336	151	2	4440
<a href="#">PFA25T.125</a>	2500/500	360–1140	1250	1000	130*	240	640	104	54	338	157	2	4540
<a href="#">PFA25T.130</a>	2500/500	360–1190	1300	1000	130*	240	640	104	54	338	160	2	4620
<a href="#">PFA25T.150</a>	2500/500	360–1390	1500	1100	130*	240	640	104	54	338	175	2	4700
<a href="#">PFA50T.110</a>	5000/500	400–980	1100	900	150**	310	750	135	63	378	230	3	5190
<a href="#">PFA50T.115</a>	5000/500	400–1030	1150	900	150**	310	750	135	63	378	235	3	5370
★ <a href="#">PFA50T.125</a>	5000/500	400–1130	1250	1000	150**	310	750	135	63	381	245	3	5480
<a href="#">PFA50T.135</a>	5000/500	400–1230	1350	1000	150**	310	750	135	61	383	252	3	5640
<a href="#">PFA50T.155</a>	5000/500	400–1430	1550	1200	150**	310	750	135	61	384	275	3	6090
<a href="#">PFA50T.165</a>	5000/500	400–1530	1650	1200	150**	310	750	135	60	384	292	3	6450

### ★ Selezione suggerita

\* La tasca prevede forche di larghezza compresa tra 100 mm e 130 mm

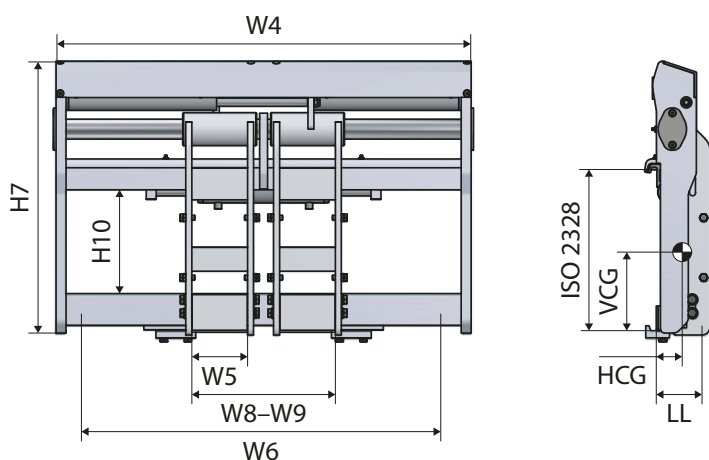
\*\* La tasca prevede forche di larghezza compresa tra 150 mm e 200 mm

Attrezzatura non concepita per la stretta del carico

# Posizionatore forche a barra per lavoro intensivo con piastre portaforche FEM con traslatore laterale separato

PFA-T

6000 kg  
12000 kg



## Informazioni sul prodotto

- W6 – Larghezza minima piastra portaforche
- W5 – Larghezza adattatore forche
- Dati tecnici senza forche
- Possibilità di montare facilmente le forche standard
- Lunghezza forca massima raccomandata: 2600 mm (FEM 4)
- Boccole di scorrimento superiori autolubrificanti
- Con barra superiore rotonda cromata
- Con traslatore laterale separato
- Corsa totale traslatore laterale: 150 + 150 mm (FEM 4)



Modello	Capacità	W8-W9 mm	W4 mm	W6 mm	W5 mm	H10 mm	H7 mm	LL mm	HCG mm	VCG mm	Peso kg	ISO 2328	RRP
	kg/mm												Euro
<a href="#">PFA60T.120</a>	6000/600	515-1065	1200	1100	200**	300	870	210	95	420	504	4	9080
<a href="#">PFA60T.135</a>	6000/600	515-1215	1350	1100	200**	300	870	210	95	427	536	4	9110
<a href="#">PFA60T.150</a>	6000/600	515-1365	1500	1200	200**	300	870	210	97	440	560	4	9160
<a href="#">PFA60T.170</a>	6000/600	515-1565	1700	1400	200**	300	870	210	97	442	600	4	9450
<a href="#">PFA60T.190</a>	6000/600	515-1765	1900	1600	200**	300	870	210	97	445	644	4	9790
<a href="#">PFA80T.150</a>	8000/600	515-1365	1500	1200	200**	300	870	211	97	425	600	4	9470
★ <a href="#">PFA80T.180</a>	8000/600	515-1665	1800	1500	200**	300	870	211	95	430	669	4	9690
<a href="#">PFA80T.200</a>	8000/600	515-1865	2000	1700	200**	300	870	211	94	432	718	4	10180
★ <a href="#">PFA80T.220</a>	8000/600	515-2065	2200	1900	200**	300	870	211	93	432	756	4	10730
<a href="#">PFA80T.240</a>	8000/600	515-2265	2400	2100	200**	300	870	211	92	434	806	4	11560
<a href="#">PFA100T.200.5</a>	10000/600	560-1800	2000	1400	200**	300	870	280	130	487	1125	5	20990
<a href="#">PFA100T.220.5</a>	10000/600	560-2000	2200	1800	200**	300	870	280	130	487	1165	5	21990
<a href="#">PFA100T.240.5</a>	10000/600	560-2200	2400	2000	200**	300	870	280	130	487	1205	5	22940
<a href="#">PFA120T.180</a>	12000/600	560-1600	1800	1400	200**	300	870	260	119	438	1030	4	18790
<a href="#">PFA120T.220</a>	12000/600	560-2000	2200	1800	200**	300	870	260	119	438	1150	4	18970
<a href="#">PFA120T.240</a>	12000/600	560-2200	2400	2000	200**	300	870	260	119	438	1190	4	19890

### ★ Selezione suggerita

\*\* La tasca prevede forche di larghezza compresa tra 150 mm e 200 mm

Attrezzatura non concepita per la stretta del carico

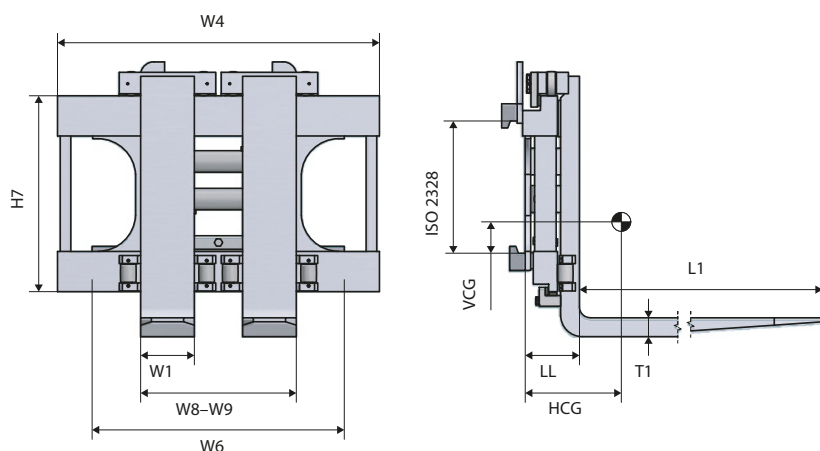
PR & PRI

10000 kg  
12000 kg

# Posizionatore ad alta capacità integrato con forche saldate

## Informazioni sul prodotto

- W6 – Larghezza minima piastra portaforche
- Dati tecnici con forche
- Forche saldate
- Capacità su forche
- Posizionamento forche con rulli
- Senza traslatore laterale
- Dati tecnici senza piastre laterali portaforche



Modello	Capacità	W8-W9	W4	W6	Forche L1 x W1 x T1	H7	LL	HCG	VCG	Peso	ISO 2328	RRP
	kg/mm											mm
<b>Modello per piastra portaforche ISO2328</b>												
<a href="#">PR100.200</a>	10000/600	580-1800	2000	1700	1600 x 200 x 70	730	197	225	520	1285	4A	18980
<a href="#">PR100.220</a>	10000/600	580-2000	2200	1800	1600 x 200 x 70	730	197	218	535	1320	4A	19820
<a href="#">PR100.240</a>	10000/600	580-2200	2400	1800	1600 x 200 x 70	730	197	208	556	1365	4A	20250
<a href="#">PR120.200</a>	12000/600	580-1800	2000	1700	1600 x 200 x 70	730	197	220	507	1380	4A	23040
<a href="#">PR120.220</a>	12000/600	580-2000	2200	1800	1600 x 200 x 70	730	197	214	523	1415	4A	23040
<a href="#">PR120.240</a>	12000/600	580-2200	2400	1800	1600 x 200 x 70	730	197	204	538	1460	4A	23740
<b>Modello integrato*</b>												
<a href="#">PRI100.200</a>	10000/600	580-1800	2000	1700	1600 x 200 x 70	730	197	225	520	1285	INTEGRATO*	19680
<a href="#">PRI100.220</a>	10000/600	580-2000	2200	1800	1600 x 200 x 70	730	197	218	535	1320	INTEGRATO*	20520
<a href="#">PRI100.240</a>	10000/600	580-2200	2400	1800	1600 x 200 x 70	730	197	208	556	1365	INTEGRATO*	20940
<a href="#">PRI120.200</a>	12000/600	580-1800	2000	1700	1600 x 200 x 70	730	197	220	507	1380	INTEGRATO*	22780
<a href="#">PRI120.220</a>	12000/600	580-2000	2200	1800	1600 x 200 x 70	730	197	214	523	1415	INTEGRATO*	23740
<a href="#">PRI120.240</a>	12000/600	580-2200	2400	1800	1600 x 200 x 70	730	197	204	538	1460	INTEGRATO*	24440

Attrezzature non concepite per la stretta del carico.

Questi modelli sono integrati nel montante. Fornito con piastre laterali e alberi a rulli. Sono richiesti i disegni tecnici del montante.

## Opzioni

	RRP
	Euro
2 funzioni idrauliche – traslatore laterale con blocco valvola	631

## Disponibile su richiesta

- Forche classe B
- Diverse dimensioni di forche

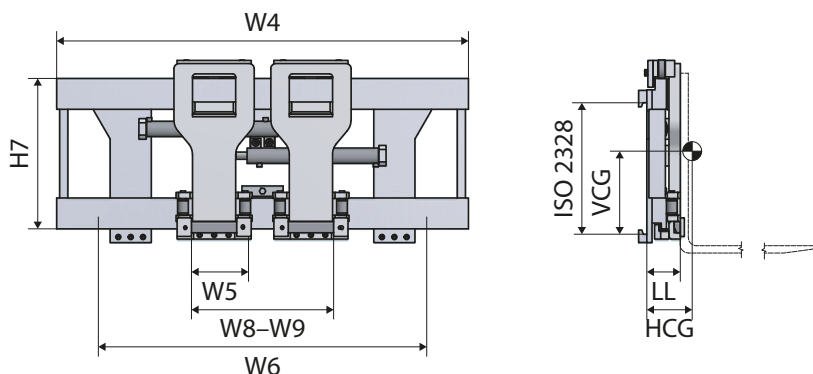
# Posizionatore ad alta capacità con piastre portaforche FEM senza traslatore laterale

PRA

10000 kg  
12000 kg

## Informazioni sul prodotto

- W6 – Larghezza minima piastra portaforche
- W5 – Larghezza adattatore forche
- Dati tecnici senza forche
- Senza traslatore laterale
- Piastre portaforche FEM con rulli
- Possibilità di montare facilmente le forche standard



Modello	Capacità	W8-W9	W4	W6	W5	H7	LL	HCG	VCG	Peso	ISO 2328	RRP
	kg/mm											mm
<a href="#">PRA100.200</a>	10000/600	630-1820	2000	1700	200	730	162	75	418	810	4	19680
<a href="#">PRA100.220</a>	10000/600	630-2020	2200	1800	200	730	162	74	410	880	4	20520
<a href="#">PRA100.240</a>	10000/600	630-2220	2400	1800	200	730	162	73	403	950	4	20940
<a href="#">PRA120.200</a>	12000/600	630-1820	2000	1700	200	730	172	83	420	855	4	22770
<a href="#">PRA120.220</a>	12000/600	630-2020	2200	1800	200	730	172	82	414	925	4	23740
<a href="#">PRA120.240</a>	12000/600	630-2220	2400	1800	200	730	172	81	408	995	4	24440

Attrezzatura non concepita per la stretta del carico

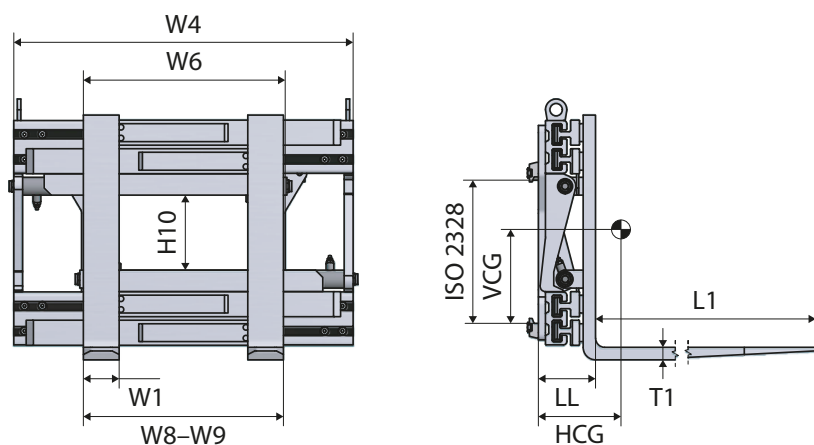
## Opzioni

	RRP
	Euro
2 funzioni idrauliche – traslatore laterale con blocco valvola	631

WF

1600 kg  
3500 kg

# Posizionatore a grande apertura con forche saldate



## Informazioni sul prodotto

- W6 – Larghezza minima piastra portaforche
- Dati tecnici con forche
- Forche saldate
- Capacità su forche
- Senza traslatore laterale
- Blocco valvola con divisore di flusso



Modello	Capacità	W8-W9	W4	W6	Forche L1 x W1 x T1	H10	LL	HCG	VCG	Peso	ISO 2328	RRP
	kg/mm											mm
<a href="#">WF16-A0-12</a>	1600/500	560-1740	950	750	1200 x 100 x 35	210	180	190	195	327	2A	6723
<a href="#">WF16-B0-12</a>	1600/500	560-1840	1050	750	1200 x 100 x 35	210	180	186	199	340	2A	6940
<a href="#">WF20-A0-12</a>	2000/500	560-1740	950	750	1200 x 100 x 40	210	185	197	195	330	2A	7022
<a href="#">WF20-B0-12</a>	2000/500	560-1840	1050	750	1200 x 100 x 40	210	185	197	195	342	2A	7225
<a href="#">WF20-C0-12</a>	2000/500	560-1940	1150	750	1200 x 100 x 40	210	185	197	195	355	2A	7510
<a href="#">WF23-A0-12</a>	2300/500	560-1740	950	750	1200 x 100 x 40	210	185	197	195	333	2A	7300
<a href="#">WF23-B0-12</a>	2300/500	560-1840	1050	750	1200 x 100 x 40	210	185	197	195	345	2A	7490
<a href="#">WF23-C0-12</a>	2300/500	560-1940	1150	750	1200 x 100 x 40	210	185	197	195	358	2A	7815
<a href="#">WF30-A0-12</a>	3000/500	560-1840	1050	800	1200 x 120 x 45	285	190	220	219	400	3A	7547
<a href="#">WF30-B0-12</a>	3000/500	560-1940	1150	900	1200 x 120 x 45	285	190	214	223	406	3A	7777
<a href="#">WF30-C0-12</a>	3000/500	560-2100	1320	900	1200 x 120 x 45	282	190	209	226	412	3A	8743
<a href="#">WF35-A0-12</a>	3500/500	560-1840	1050	800	1200 x 120 x 50	285	195	220	219	450	3A	8785
<a href="#">WF35-B0-12</a>	3500/500	560-1940	1150	900	1200 x 120 x 50	285	195	214	223	456	3A	9015
<a href="#">WF35-C0-12</a>	3500/500	560-2100	1320	900	1200 x 120 x 50	282	195	209	226	462	3A	10074

Attrezzature non concepite per la stretta del carico

## Opzioni

	RRP
	Euro
2 funzioni idrauliche - traslatore laterale blocco valvole	630
Traslatore laterale separato: 100 + 100 mm for ISO/FEM 2	1330
Traslatore laterale separato: 100 + 100 mm for ISO/FEM 3	1800
Traslatore laterale separato: 100 + 100 mm for ISO/FEM 4	2140
2 funzioni idrauliche - Controllo indipendente dei bracci	965
Ganci inferiori a sgancio rapido, classe 2 o classe 3	605
Ganci inferiori a sgancio rapido, classe 4	810

## Disponibile su richiesta

- Forche classe B
- Forche imbullonate
- Diverse dimensioni di forche
- Diversa ampiezza di apertura

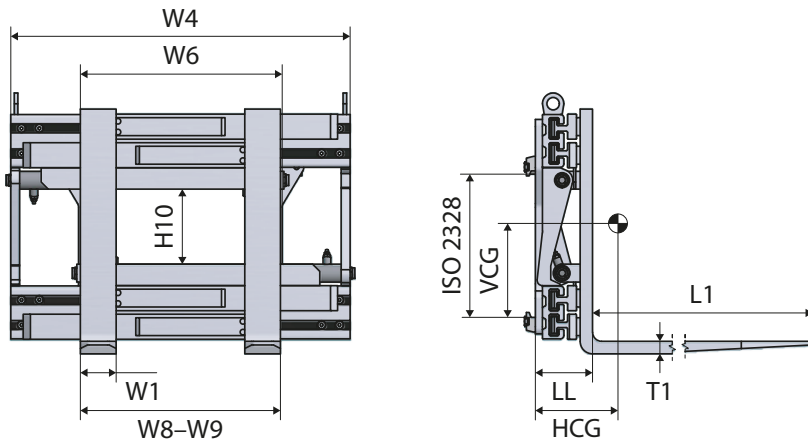
# Posizionatore a grande apertura con forche saldate

WF

4000 kg  
9000 kg

## Informazioni sul prodotto

- W6 – Larghezza minima piastra portaforche
- Dati tecnici con forche
- Forche saldate
- Capacità su forche
- Senza traslatore laterale
- Blocco valvola con divisore di flusso



Modello	Capacità	W8-W9	W4	W6	Forche L1 x W1 x T1	H10	LL	HCG	VCG	Peso	ISO 2328	RRP
	kg/mm											mm
<a href="#">WF40-A0-12</a>	4000/500	560-1940	1150	900	1200 x 120 x 50	240	225	206	254	572	3A	9891
<a href="#">WF40-B0-12</a>	4000/500	560-2100	1320	1000	1200 x 120 x 50	240	225	199	258	613	3A	10158
<a href="#">WF40-C0-12</a>	4000/500	560-2400	1600	1050	1200 x 120 x 50	240	225	190	262	658	3A	10770
<a href="#">WF45-A0-12</a>	4500/500	560-1940	1150	900	1200 x 150 x 50	240	225	226	244	617	3A	11698
<a href="#">WF45-B0-12</a>	4500/500	560-2100	1320	1000	1200 x 150 x 50	240	225	218	248	655	3A	12036
<a href="#">WF45-C0-12</a>	4500/500	560-2400	1600	1050	1200 x 150 x 50	240	225	209	252	700	3A	12755
<a href="#">WF55-A0-12</a>	5500/600	560-2100	1320	1000	1200 x 150 x 60	330	225	186	248	677	4A	14448
<a href="#">WF55-B0-12</a>	5500/600	560-2400	1600	1050	1200 x 150 x 60	330	225	176	248	707	4A	16270
<a href="#">WF65-A0-12</a>	6500/600	560-2400	1600	1050	1200 x 150 x 60	330	235	181	248	815	4A	18647
<a href="#">WF65-B0-12</a>	6500/600	560-2600	1800	1200	1200 x 150 x 60	330	235	172	248	840	4A	19784
<a href="#">WF80-A0-12</a>	8000/600	660-2390	1800	1250	1200 x 150 x 70	250	290	205	252	1590	4A	Su richiesta
<a href="#">WF90-A0-12</a>	9000/600	660-2590	2000	1350	1200 x 200 x 70	245	295	195	254	1680	4A	Su richiesta

Attrezzature non concepite per la stretta del carico

## Opzioni

	RRP
	Euro
2 funzioni idrauliche - traslatore laterale blocco valvole	630
Traslatore laterale separato: 100 + 100 mm for ISO/FEM 2	1330
Traslatore laterale separato: 100 + 100 mm for ISO/FEM 3	1800
Traslatore laterale separato: 100 + 100 mm for ISO/FEM 4	2140
2 funzioni idrauliche - Controllo indipendente dei bracci	965
Ganci inferiori a sgancio rapido, classe 2 o classe 3	605
Ganci inferiori a sgancio rapido, classe 4	810

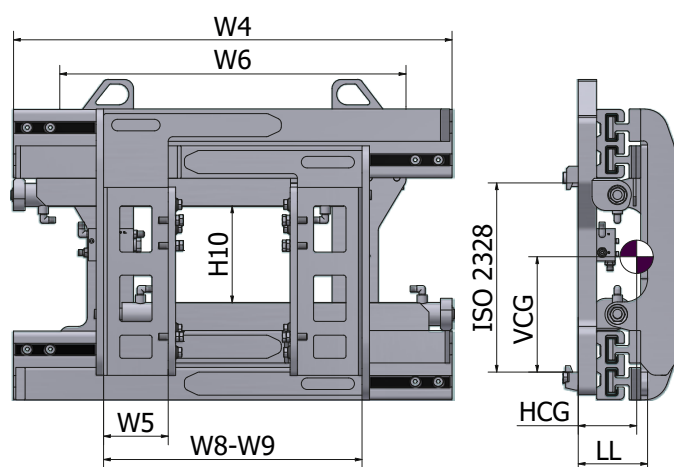
## Disponibile su richiesta

- Forche classe B
- Forche imbullonate
- Diverse dimensioni di forche
- Diversa ampiezza di apertura

WA

1600 kg  
5000 kg

# Posizionatore a grande apertura con piastre portaforche FEM



## Informazioni sul prodotto

- W6 – Larghezza minima piastra portaforche
- W5 – Larghezza adattatore forche
- Lunghezza forca massima raccomandata: 1600 mm (FEM 2 – FEM 3)
- Senza traslatore laterale
- Possibilità di montare facilmente le forche standard
- Blocco valvola con divisore di flusso



Modello	Capacità	W8-W9 mm	W4 mm	W6 mm	W5 mm	H10 mm	LL mm	HCG mm	VCG mm	Peso kg	ISO 2328	RRP
	kg/mm											Euro
<a href="#">WA16-AO</a>	1600/500	560-1740	950	750	130	210	190	87	250	270	2	5270
<a href="#">WA16-BO</a>	1600/500	560-1840	1050	750	130	210	190	87	247	277	2	5430
<a href="#">WA16-CO</a>	1600/500	560-1940	1150	750	130	210	190	86	244	291	2	5700
<a href="#">WA20-AO</a>	2000/500	560-1740	950	750	130	210	190	87	253	273	2	5430
<a href="#">WA20-BO</a>	2000/500	560-1840	1050	750	130	210	190	87	250	280	2	5580
<a href="#">WA20-CO</a>	2000/500	560-1940	1150	750	130	210	190	86	247	294	2	5850
★ <a href="#">WA23-AO</a>	2300/500	560-1740	950	750	130	210	190	87	256	276	2	5940
★ <a href="#">WA23-BO</a>	2300/500	560-1840	1050	750	130	210	190	87	253	283	2	6080
<a href="#">WA23-CO</a>	2300/500	560-1940	1150	750	130	210	190	86	250	297	2	6270
★ <a href="#">WA30-AO</a>	3000/500	560-1840	1050	800	150	285	198	92	295	324	3	6340
★ <a href="#">WA30-BO</a>	3000/500	560-1940	1150	900	150	285	198	93	290	335	3	6570
★ <a href="#">WA30-CO</a>	3000/500	560-2100	1320	900	150	285	198	93	290	357	3	6850
<a href="#">WA35-AO</a>	3500/500	560-1840	1050	800	150	285	200	92	295	337	3	6606
<a href="#">WA35-BO</a>	3500/500	560-1940	1150	900	150	285	200	93	290	345	3	6960
<a href="#">WA35-CO</a>	3500/500	560-2100	1320	900	150	285	200	93	290	369	3	7390
<a href="#">WA40-AO</a>	4000/500	550-1930	1150	900	150	240	234	99	310	454	3	7152
<a href="#">WA40-BO</a>	4000/500	560-2100	1320	1000	150	240	234	99	311	486	3	7589
<a href="#">WA40-CO</a>	4000/500	560-2400	1600	1050	150	240	234	99	311	550	3	8354
<a href="#">WA45-AO</a>	4500/500	560-1940	1150	900	150	240	234	99	310	458	3	7698
<a href="#">WA45-BO</a>	4500/500	560-2100	1320	1000	150	240	234	99	311	490	3	8135
<a href="#">WA45-CO</a>	4500/500	560-2400	1600	1050	150	240	234	99	311	554	3	8900
<a href="#">WA50-AO</a>	5000/500	560-1940	1150	900	150	240	234	99	310	462	3	9453
<a href="#">WA50-BO</a>	5000/500	560-2100	1320	1000	150	240	234	99	311	494	3	9913
<a href="#">WA50-CO</a>	5000/500	560-2400	1600	1050	150	240	234	99	311	558	3	10718

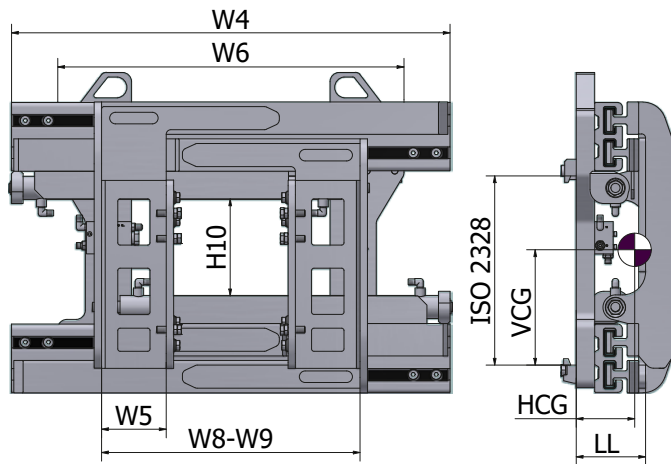
★ Selezione suggerita

Attrezzatura non concepita per la stretta del carico

# Posizionatore a grande apertura con piastre portaforche FEM

WA

5500 kg  
9000 kg



## Informazioni sul prodotto

- W6 – Larghezza minima piastra portaforche
- W5 – Larghezza adattatore forche
- Lunghezza forca massima raccomandata: 2000 mm (FEM 4)
- Senza traslatore laterale
- Possibilità di montare facilmente le forche standard
- Blocco valvola con divisore di flusso



Modello	Capacità	W8-W9	W4	W6	W5	H10	LL	HCG	VCG	Peso	ISO 2328	RRP
	kg/mm											mm
<a href="#">WA55-AO</a>	5500/600	560-2100	1320	1000	200	242	250	115	288	600	4	11607
<a href="#">WA55-BO</a>	5500/600	560-2400	1600	1050	200	242	250	111	279	685	4	13172
<a href="#">WA65-AO</a>	6500/600	560-2380	1600	1050	200	330	250	109	291	783	4	14947
<a href="#">WA65-BO</a>	6500/600	560-2580	1800	1200	200	330	250	107	290	835	4	15637
<a href="#">WA80-AO</a>	8000/600	660-2390	1800	1250	200	250	275	135	290	920	4	Su richiesta
<a href="#">WA90-AO</a>	9000/600	600-2590	2000	1350	200	245	275	145	288	990	4	Su richiesta

Attrezzatura non concepita per la stretta del carico

## Opzioni

	RRP
	Euro
2 funzioni idrauliche – traslatore laterale blocco valvole	630
Traslatore laterale separato: 100 + 100 mm for ISO/FEM 2	1330
Traslatore laterale separato: 100 + 100 mm for ISO/FEM 3	1800
Traslatore laterale separato: 100 + 100 mm for ISO/FEM 4	2140
2 funzioni idrauliche – Controllo indipendente dei bracci	965
Ganci inferiori a sgancio rapido, classe 2 o classe 3	605
Ganci inferiori a sgancio rapido, classe 4	810

## Disponibile su richiesta

- Tasche per forche con diverse dimensioni
- Diverse ampiezze di apertura

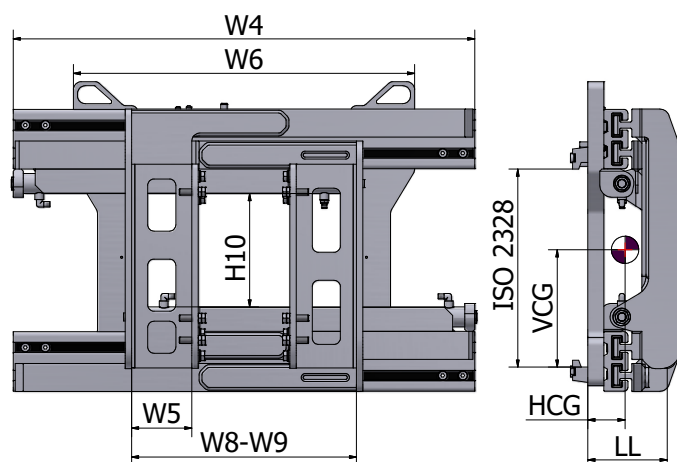
Guarda questa attrezzatura in azione



WA-T

1600 kg  
5000 kg

# Posizionatore a grande apertura con piastre portaforche FEM e traslatore laterale con blocco valvole



## Informazioni sul prodotto

- W6 – Larghezza minima piastra portaforche
- W5 – Larghezza adattatore forche
- Lunghezza forca massima raccomandata: 1600 mm (FEM 2–FEM 3)
- Con traslatore laterale integrato
- Possibilità di montare facilmente le forche standard
- Blocco valvola con divisore di flusso



Modello	Capacità	W8–W9 mm	W4 mm	W6 mm	W5 mm	H10 mm	LL mm	HCG mm	VCG mm	Peso kg	ISO 2328	RRP
	kg/mm											Euro
<a href="#">WA16-AOT</a>	1600/500	560–1740	950	750	130	210	190	86	254	274	2	5819
<a href="#">WA16-BOT</a>	1600/500	560–1840	1050	750	130	210	190	86	254	284	2	6037
<a href="#">WA16-COT</a>	1600/500	560–1940	1150	750	130	210	190	86	254	298	2	6256
<a href="#">WA20-AOT</a>	2000/500	560–1740	950	750	130	210	190	86	256	277	2	5980
<a href="#">WA20-BOT</a>	2000/500	560–1840	1050	750	130	210	190	86	256	287	2	6198
<a href="#">WA20-COT</a>	2000/500	560–1940	1150	750	130	210	190	86	256	301	2	6417
★ <a href="#">WA23-AOT</a>	2300/500	560–1740	950	750	130	210	190	86	258	280	2	6463
★ <a href="#">WA23-BOT</a>	2300/500	560–1840	1050	750	130	210	190	86	258	290	2	6682
<a href="#">WA23-COT</a>	2300/500	560–1940	1150	750	130	210	190	86	258	304	2	6900
★ <a href="#">WA30-AOT</a>	3000/500	560–1840	1050	800	150	285	198	92	297	324	3	6883
★ <a href="#">WA30-BOT</a>	3000/500	560–1940	1150	900	150	285	198	93	294	335	3	7101
★ <a href="#">WA30-COT</a>	3000/500	560–2100	1320	900	150	285	198	93	291	358	3	7320
<a href="#">WA35-AOT</a>	3500/500	560–1840	1050	800	150	285	200	91	294	337	3	7211
<a href="#">WA35-BOT</a>	3500/500	560–1940	1150	900	150	285	200	92	292	348	3	7429
<a href="#">WA35-COT</a>	3500/500	560–2100	1320	900	150	285	200	92	290	369	3	7866
<a href="#">WA40-AOT</a>	4000/500	560–1940	1150	900	150	240	235	99	312	454	3	7757
<a href="#">WA40-BOT</a>	4000/500	560–2100	1320	1000	150	240	235	99	312	488	3	8194
<a href="#">WA40-COT</a>	4000/500	560–2400	1600	1050	150	240	235	99	312	546	3	8959
★ <a href="#">WA45-AOT</a>	4500/500	560–1940	1150	900	150	240	235	99	314	458	3	8303
<a href="#">WA45-BOT</a>	4500/500	560–2100	1320	1000	150	240	235	99	314	492	3	8740
<a href="#">WA45-COT</a>	4500/500	560–2400	1600	1050	150	240	235	99	314	550	3	9505
<a href="#">WA50-AOT</a>	5000/500	560–1940	1150	900	150	240	235	99	316	462	3	10058
★ <a href="#">WA50-BOT</a>	5000/500	560–2100	1320	1000	150	240	235	99	316	495	3	10518
<a href="#">WA50-COT</a>	5000/500	560–2400	1600	1050	150	240	235	99	316	554	3	11323

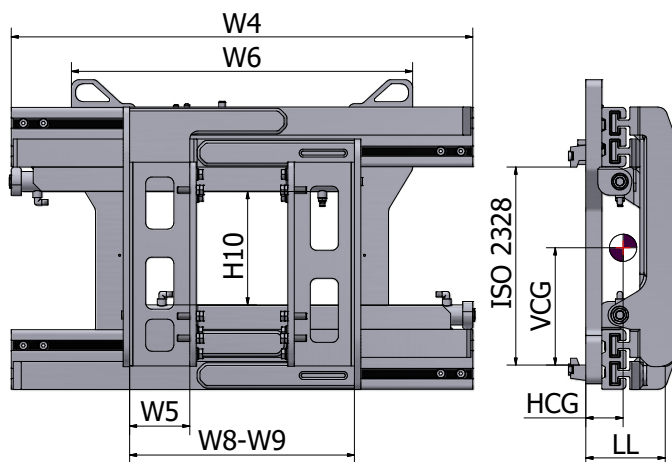
★ Selezione suggerita

Attrezzatura non concepita per la stretta del carico

# Posizionatore a grande apertura con piastre portaforche FEM e traslatore laterale con blocco valvole

WA-T

5500 kg  
9000 kg



## Informazioni sul prodotto

- W6 – Larghezza minima piastra portaforche
- W5 – Larghezza adattatore forche
- Lunghezza forca massima raccomandata: 2000 mm (FEM 4)
- Con traslatore laterale integrato
- Possibilità di montare facilmente le forche standard
- Blocco valvola con divisore di flusso



Modello	Capacità	W8-W9	W4	W6	W5	H10	LL	HCG	VCG	Peso	ISO 2328	RRP
	kg/mm											mm
★ <a href="#">WA55-AOT</a>	5500/600	560-2100	1320	1000	200	330	250	115	289	600	4	12212
<a href="#">WA55-BOT</a>	5500/600	560-2400	1600	1050	200	330	250	112	280	685	4	13777
<a href="#">WA65-AOT</a>	6500/600	560-2380	1600	1050	200	330	250	109	291	785	4	15552
<a href="#">WA65-BOT</a>	6500/600	560-2580	1800	1200	200	330	250	107	290	835	4	16242
<a href="#">WA80-AOT</a>	8000/600	660-2390	1800	1250	200	250	275	135	290	920	4	Su richiesta
<a href="#">WA90-AOT</a>	9000/600	600-2590	2000	1350	200	245	275	145	288	990	4	Su richiesta

### ★ Selezione suggerita

Attrezzatura non concepita per la stretta del carico

## Opzioni

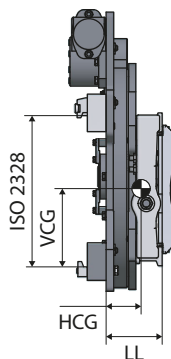
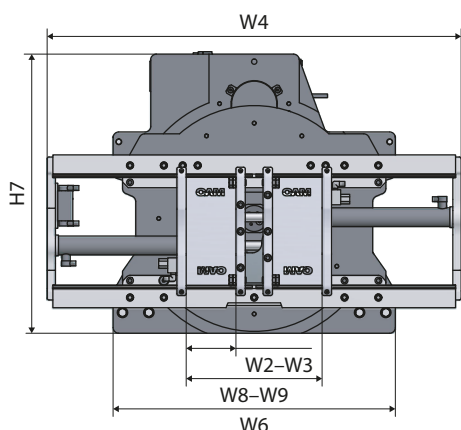
	RRP
	Euro
2 funzioni idrauliche – Controllo indipendente dei bracci	965
Ganci inferiori a sgancio rapido, classe 2 o classe 3	605
Ganci inferiori a sgancio rapido, classe 4	810

Guarda questa attrezzatura in azione



**PHR****2500 kg  
3500 kg**

# Posizionatore rotante a 360° con piastre portaforche FEM



## Informazioni sul prodotto

- W6 – Larghezza minima piastra portaforche
- Dati tecnici senza forche
- Senza traslatore laterale
- Lunghezza forca massima raccomandata: 1400 mm
- Possibilità di montare facilmente le forche standard



Modello	Capacità	W8-W9	W4	W6	W2-W3	H7	LL	HCG	VCG	Peso	ISO 2328	RRP
	kg/mm											mm
<a href="#">PHR25.092</a>	2500/500	360-850	920	750	100-125	677	199	95	270	283	2	10080
<a href="#">PHR25.102</a>	2500/500	360-950	1020	750	100-125	677	199	97	270	288	2	10160
<a href="#">PHR25.110</a>	2500/500	360-1030	1100	750	100-125	677	199	98	270	292	2	10320
<a href="#">PHR25.115</a>	2500/500	360-1080	1150	750	100-125	677	199	99	270	295	2	10560
<a href="#">PHR35.110</a>	3500/500	430-1030	1100	900	100-130	775	213	105	320	378	3	12640
<a href="#">PHR35.115</a>	3500/500	430-1080	1150	900	100-130	775	213	106	320	383	3	12740
<a href="#">PHR35.125</a>	3500/500	430-1180	1250	900	100-130	775	213	107	320	391	3	12830

Attrezzatura non concepita per la stretta del carico  
Raccomandiamo forche con staffe inferiori rinforzate.

## Opzioni

	RRP
	Euro
Traslazione laterale separata 100 + 100 mm per ISO/FEM 2	1330
Traslazione laterale separata 100 + 100 mm per ISO/FEM 3	1800
Ganci inferiori a sgancio rapido, classe 2 o classe 3	605

## Disponibile su richiesta

- Griglia reggicarico
- Boccola superiore e inferiore in bronzo
- Modello con sincronismo automatico
- Forche del rotatore con staffa inferiore rinforzata

## Vantaggi

- Facile da installare
- Realizzazione a regola d'arte
- Resistenza meccanica superiore

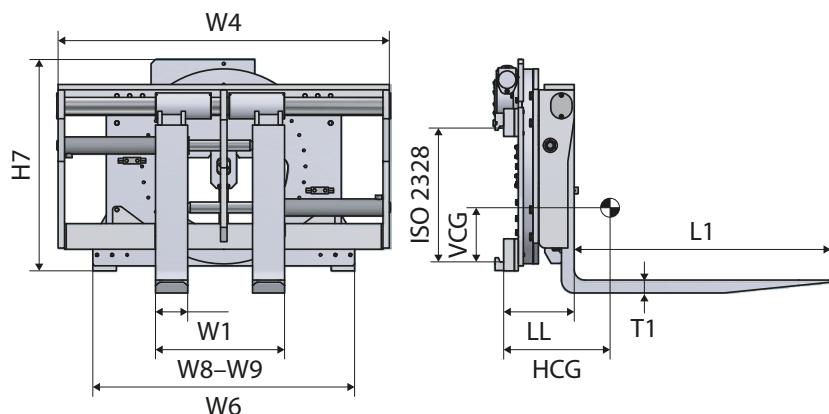
# Posizionatore rotante a 360° con forche a tondino

PFR

2500 kg  
6000 kg

## Informazioni sul prodotto

- W6 – Larghezza minima piastra portaforche
- Dati tecnici con forche
- Boccole di scorrimento superiori autolubrificanti
- Con barra superiore rotonda cromata
- Senza traslatore laterale



Modello	Capacità forche	Capacità rotazione	W8-W9 mm	W4 mm	W6 mm	Forche L1 x W1 x T1 mm	H7 mm	LL mm	HCG mm	VCG mm	Peso kg	ISO 2328	RRP
	kg/mm	kg/mm											Euro
<a href="#">PFR25.104</a>	2500/500	2000/500	320-970	1040	750	1200 x 120 x 40	742	248	229	217	435	2A	10870
<a href="#">PFR25.110</a>	2500/500	2000/500	320-1030	1100	750	1200 x 120 x 40	742	248	229	218	438	2A	10970
<a href="#">PFR25.120</a>	2500/500	2000/500	320-1130	1200	750	1200 x 120 x 40	742	248	227	219	446	2A	11210
<a href="#">PFR25.130</a>	2500/500	2000/500	320-1230	1300	750	1200 x 120 x 40	742	248	227	220	454	2A	11810
<a href="#">PFR35.110</a>	3500/500	2800/500	310-1010	1100	900	1200 x 120 x 50	775	255	231	285	564	3A	12800
<a href="#">PFR35.120</a>	3500/500	2800/500	310-1110	1200	900	1200 x 120 x 50	775	255	230	286	578	3A	13000
<a href="#">PFR35.130</a>	3500/500	2800/500	310-1210	1300	900	1200 x 120 x 50	775	255	230	287	592	3A	13200
<a href="#">PFR35.140</a>	3500/500	2800/500	310-1310	1400	900	1200 x 120 x 50	775	255	230	288	606	3A	13800
<a href="#">PFR50.110</a>	5000/500	3500/500	420-1010	1100	1050	1200 x 150 x 50	840	269	239	278	712	3A	14320
<a href="#">PFR50.120</a>	5000/500	3500/500	420-1110	1200	1050	1200 x 150 x 50	840	269	238	279	720	3A	14480
<a href="#">PFR50.130</a>	5000/500	3500/500	420-1210	1300	1050	1200 x 150 x 50	840	269	237	280	728	3A	14650
<a href="#">PFR50.140</a>	5000/500	3500/500	420-1310	1400	1050	1200 x 150 x 50	840	269	236	281	735	3A	15440
<a href="#">PFR60.155</a>	6000/600	4000/600	570-1430	1550	1250	1200 x 150 x 60	989	330	258	385	1126	4A	24680
<a href="#">PFR60.180</a>	6000/600	4000/600	570-1700	1800	1250	1200 x 150 x 60	989	330	258	392	1158	4A	25700

Attrezzature non concepite per la stretta del carico

## Opzioni

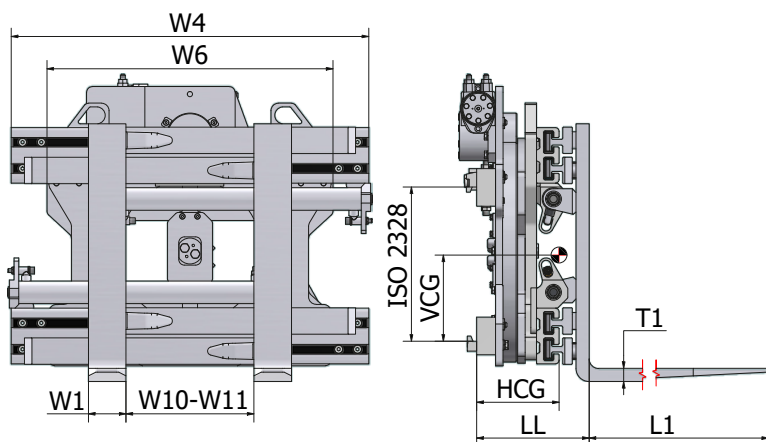
	RRP
	Euro
Traslatore laterale separato: 100 + 100 mm for ISO/FEM 2	1330
Traslatore laterale separato: 100 + 100 mm for ISO/FEM 3	1800
Traslatore laterale separato: 100 + 100 mm for ISO/FEM 4	2140
Ganci inferiori a sgancio rapido classe 2 o classe 3	605
Ganci inferiori a sgancio rapido classe 4	810

## Disponibile su richiesta

- Griglia reggicarico
- Forche classe B
- Diverse dimensioni di forche
- Ganci inferiori a sgancio rapido

**HFR****1600 kg  
2500 kg**

# Pinza a forche rotante a 360°



## Informazioni sul prodotto

- Rotazione a 360°
- Rotazione continua in entrambe le direzioni
- Rotazione rapida e coppia elevata
- Blocco valvole con divisore di flusso per una sincronizzazione eccellente della forza
- Valvola di regolazione della pressione
- Eccellente visibilità attraverso il telaio
- W6 – Larghezza minima piastra portaforche
- Forche saldate
- Senza traslatore laterale



Modello	Capacità forche	Capacità pinza	W10–W11	W4	W6	Forche L1 x W1 x T1	H10	LL	HCG	VCG	Peso	ISO 2328	RRP
	kg/mm	kg/mm											mm
<a href="#">HFR10-B0-12*</a>	1600/500	1000/500	340–1480	950	750	1200 x 100 x 35	195	299	219	229	492	2A	13580
<a href="#">HFR10-C0-12*</a>	1600/500	1000/500	350–1590	1050	750	1200 x 100 x 35	195	299	218	230	508	2A	13840
<a href="#">HFR14-BQ1-12*</a>	2000/500	1400/500	310–1420	950	750	1200 x 100 x 40	195	304	231	225	506	2A	13970
<a href="#">HFR14-B0-12</a>	2000/500	1400/500	450–1690	950	750	1200 x 100 x 40	195	304	229	227	510	2A	13970
★ <a href="#">HFR14-C0-12*</a>	2000/500	1400/500	350–1590	1050	750	1200 x 100 x 40	195	304	229	226	522	2A	14280
<a href="#">HFR14-D0-12</a>	2000/500	1400/500	550–1980	1150	750	1200 x 100 x 40	195	304	229	225	538	2A	14590
<a href="#">HFR18-AQ1-12*</a>	2300/500	1800/500	330–1450	950	750	1200 x 100 x 40	185	309	229	235	520	2A	14650
<a href="#">HFR18-A0-12</a>	2300/500	1800/500	480–1700	950	750	1200 x 100 x 40	185	304	228	227	506	2A	14650
<a href="#">HFR18-B0-12*</a>	2300/500	1800/500	360–1580	1050	750	1200 x 100 x 40	185	304	228	226	526	2A	15000
<a href="#">HFR18-B1-12</a>	2300/500	1800/500	480–1800	1050	750	1200 x 100 x 40	185	304	228	225	540	2A	15000
<a href="#">HFR18-CQ0-12*</a>	2300/500	1800/500	250–1470	1150	750	1200 x 100 x 40	185	309	229	235	560	2A	15330
<a href="#">HFR18-C0-12</a>	2300/500	1800/500	480–1920	1150	750	1200 x 100 x 40	185	309	229	235	570	2A	15330
<a href="#">HFR18-D0-12*</a>	2300/500	1800/500	360–1780	1250	750	1200 x 100 x 40	185	309	229	235	585	2A	15650
<a href="#">HFR22-A0-12</a>	2500/500	2200/500	430–1660	950	750	1200 x 120 x 40	180	309	248	226	550	2A	15490
<a href="#">HFR22-B1-12*</a>	2500/500	2200/500	300–1520	1050	750	1200 x 120 x 40	180	309	247	225	559	2A	15590
<a href="#">HFR22-C0-12</a>	2500/500	2200/500	450–1900	1150	750	1200 x 120 x 40	180	309	246	224	580	2A	15920
<a href="#">HFR22-D1-12*</a>	2500/500	2200/500	320–1740	1250	750	1200 x 120 x 40	180	309	243	223	600	2A	16290

★ Selezione suggerita

\* Modello per Euro-pallet

## Opzioni

	RRP
	Euro
Traslatore laterale separato: 100 + 100 mm for ISO/FEM 2	1330
Ganci inferiori a sgancio rapido, classe 2	605
Doppie valvole di controllo della pressione massima	685
Paracolpi del telaio	260

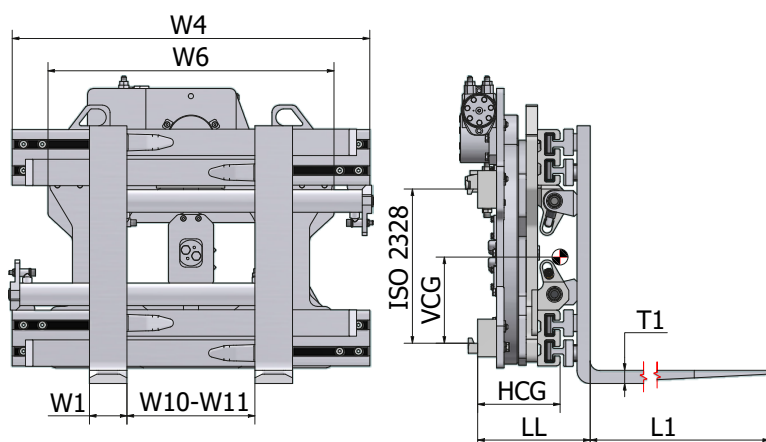
# Pinza a forche rotante a 360°

HFR

3200 kg  
5000 kg

## Informazioni sul prodotto

- Rotazione a 360°
- Rotazione continua in entrambe le direzioni
- Rotazione rapida e coppia elevata
- Blocco valvole con divisore di flusso per una sincronizzazione eccellente della forca
- Valvola di regolazione della pressione
- Eccellente visibilità attraverso il telaio
- W6 – Larghezza minima piastra portaforche
- Forche saldate
- senza traslatore laterale



Modello	Capacità forche	Capacità pinza	W10-W11	W4	W6	Forche L1 x W1 x T1	H10	LL	HCG	VCG	Peso	ISO 2328	RRP
	kg/mm	kg/mm											mm
<a href="#">HFR26-AQ1-12*</a>	3200/500	2600/500	260-1450	1050	900	1200 x 120 x 45	180	317	243	256	618	3A	16080
<a href="#">HFR26-A0-12</a>	3200/500	2600/500	440-1790	1050	900	1200 x 120 x 45	180	308	240	252	604	3A	16080
★ <a href="#">HFR26-B1-12*</a>	3200/500	2600/500	300-1620	1150	900	1200 x 120 x 45	180	308	239	253	620	3A	16470
<a href="#">HFR26-CQ1-12*</a>	3200/500	2600/500	250-1620	1250	900	1200 x 120 x 45	180	308	239	256	645	3A	16820
<a href="#">HFR26-C0-12</a>	3200/500	2600/500	440-1980	1250	900	1200 x 120 x 45	180	317	241	256	655	3A	16820
<a href="#">HFR26-D1-12*</a>	3200/500	2600/500	320-1810	1320	900	1200 x 120 x 45	180	317	239	256	674	3A	17030
<a href="#">HFR30-A0-12*</a>	3600/500	2800/500	320-1610	1150	900	1200 x 120 x 50	175	352	257	293	799	3A	17960
<a href="#">HFR30-B0-12</a>	3600/500	2800/500	450-1970	1250	900	1200 x 120 x 50	175	352	256	295	825	3A	18230
<a href="#">HFR30-C0-12*</a>	3600/500	2800/500	320-1780	1320	900	1200 x 120 x 50	175	352	255	297	840	3A	18480
<a href="#">HFR35-A0-12*</a>	4200/500	3500/500	260-1560	1150	1050	1200 x 150 x 50	170	352	275	283	845	3A	21000
<a href="#">HFR35-B0-12*</a>	4200/500	3500/500	250-1730	1320	1050	1200 x 150 x 50	170	352	272	286	889	3A	21600
<a href="#">HFR35-C0-12</a>	4200/500	3500/500	390-2120	1450	1050	1200 x 150 x 50	170	352	269	289	950	3A	21890
<a href="#">HFR40-A0-12*</a>	4800/500	4000/500	260-1560	1150	1050	1200 x 150 x 60	165	380	256	279	1015	3A	22420
<a href="#">HFR40-B0-12</a>	4800/500	4000/500	450-2050	1320	1050	1200 x 150 x 60	165	380	259	279	1050	3A	22630
<a href="#">HFR40-C0-12</a>	4800/500	4000/500	450-2180	1450	1050	1200 x 150 x 60	165	380	263	279	1090	3A	22910
<a href="#">HFR45-A0-12</a>	5000/600	3800/600	350-1970	1450	1230	1200 x 150 x 60	210	400	277	377	1252	4A	25700
<a href="#">HFR45-B0-12</a>	5000/600	3800/600	450-2320	1600	1230	1200 x 150 x 60	210	400	277	380	1306	4A	25950
<a href="#">HFR45-C0-12*</a>	5000/600	3800/600	260-1660	1320	1230	1200 x 150 x 60	210	400	277	375	1205	4A	29910

★ Selezione suggerita  
\* Modello per Euro-pallet

## Opzioni

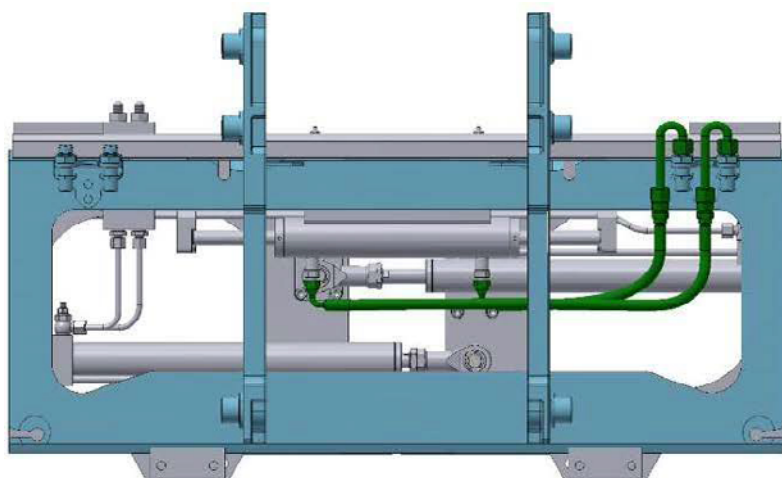
	RRP
	Euro
Traslatore laterale separato: 100 + 100 mm for ISO/FEM 3	1800
Traslatore laterale separato: 100 + 100 mm for ISO/FEM 4	2140
Ganci inferiori a sgancio rapido, classe 3	605
Ganci inferiori a sgancio rapido, classe 4	810
Doppie valvole di controllo della pressione massima	685
Paracolpi del telaio	260

# Dati tecnici

## Posizionatori forche

Modello	Posizionamento						Traslazione laterale						Funzioni idrauliche
	Pressione di esercizio			Portata d'olio			Pressione di esercizio			Portata d'olio			
	Min	Raccomandata	Max	Min	Raccomandata	Max	Min	Raccomandata	Max	Min	Raccomandata	Max	
PH25 – PH35	80	160	240	5	16	25	-	-	-	-	-	-	1
PH50 – PH55	80	160	240	8	16	30	-	-	-	-	-	-	1
PH70 – PH120	100	160	240	8	16	35	-	-	-	-	-	-	1
PH25T – PH35T	80	160	240	5	16	25	130	160	220	6	12	18	2
PH50T – PH55T	80	160	240	8	16	30	130	160	220	6	12	18	2
PH70T – PH120T	100	160	240	8	16	35	130	160	220	7	14	25	2
PL25 – PL35	80	160	220	5	16	25	-	-	-	-	-	-	1
PL50	80	160	220	8	16	30	-	-	-	-	-	-	1
PL25T – PL35T	80	160	220	5	16	25	130	160	220	6	12	18	2
PL50T	80	160	220	8	16	30	130	160	220	6	12	18	2
PJ20T – PJ35T	80	160	220	8	16	30	130	160	220	8	15	25	2
PJ50T – PJ55T	80	160	220	8	16	30	130	160	220	10	15	25	2
PJA20T – PJA35T	80	160	220	8	16	30	130	160	220	8	15	25	2
PJA50T – PJA55T	80	160	220	8	16	30	130	160	220	10	15	25	2
PJI20T – PJI35T	80	160	220	8	16	30	130	160	220	8	15	25	2
PJI50T – PJI55T	80	160	220	8	16	30	130	160	220	10	15	25	2
PF25	80	160	220	5	16	25	-	-	-	-	-	-	1
PF50	80	160	220	8	20	30	-	-	-	-	-	-	1
PF60 – PF120	100	160	220	12	20	40	-	-	-	-	-	-	1
PF25T	80	160	220	5	10	25	130	160	220	6	12	18	2
PF50T	80	160	220	8	20	30	130	160	220	6	12	18	2
PF60T – PF120T	100	160	220	12	20	40	130	160	220	7	14	25	2
PFA25 – PFA35	80	160	220	5	16	25	-	-	-	-	-	-	1
PFA50	80	160	220	8	20	30	-	-	-	-	-	-	1
PFA60 – PFA120	100	160	220	12	20	40	-	-	-	-	-	-	1
PFA25T – PFA35T	80	160	220	5	16	25	130	160	220	6	12	18	2
PFA50T	80	160	220	8	20	30	130	160	220	6	12	18	2
PFA60T – PFA120T	100	160	220	12	20	40	130	160	220	7	14	25	2
PK25 – PK35	80	160	240	5	16	25	-	-	-	-	-	-	1
PK50	80	160	240	5	16	25	-	-	-	-	-	-	1
PK60	100	160	240	12	20	60	-	-	-	-	-	-	1
PK25TS – PK35TS	80	160	240	5	16	25	130	160	220	6	12	18	2
PK50TS	80	160	240	5	16	25	130	160	220	6	12	18	2
PK60TS	160	160	240	12	20	60	130	160	230	10	14	25	1
PKF25 – PKF35	80	160	240	5	16	25	-	-	-	-	-	-	1
PKF50	80	160	240	5	16	25	-	-	-	-	-	-	1
PKF25TS – PKF35TS	80	160	240	5	16	25	130	160	220	6	12	18	2
PKF50TS	80	160	240	5	16	25	130	160	220	6	12	18	2
PR100 – PR120	100	160	220	20	35	50	-	-	-	-	-	-	1
PRI100 – PRI120	100	160	220	20	35	50	-	-	-	-	-	-	1
PRA100 – PRA120	100	160	220	20	35	50	-	-	-	-	-	-	1
WF16 – WF23	80	160	220	12	20	30	-	-	-	-	-	-	1
WF30 – WF45	100	160	220	12	20	30	-	-	-	-	-	-	1
WF55 – WF90	100	160	220	15	25	40	-	-	-	-	-	-	1
WA16 – WA23	80	160	220	12	20	30	-	-	-	-	-	-	1
WA30 – WA50	100	160	220	12	20	30	-	-	-	-	-	-	1
WA55 – WA90	100	160	220	15	25	40	-	-	-	-	-	-	1
WA16T – WA23T	80	160	220	12	20	30	140	160	220	15	15	25	2
WA30T – WA50T	100	160	220	12	20	30	140	160	220	15	15	25	2
WA55T – WA90T	100	160	220	15	25	40	140	160	220	15	18	30	2

# Kit tubi flessibili standard per traslatore laterale separato



Codice	Descrizione	Prezzo lordo*
<a href="#">KIT.H.TS2</a>	Per traslatore laterale separato FEM 2	€370 cadauno
<a href="#">KIT.H.TS3</a>	Per traslatore laterale separato FEM 3	€370 cadauno
<a href="#">KIT.H.TS4</a>	Per traslatore laterale separato FEM 4	€370 cadauno

IL KIT INCLUDE 2 TUBI E RACCORDI DI COLLEGAMENTO AL CARRELLO ELEVATORE M20X1,5 (12S)

\*I prezzi si applicano se ordinati insieme a un'attrezzatura

## Configuratore tubi di collegamento



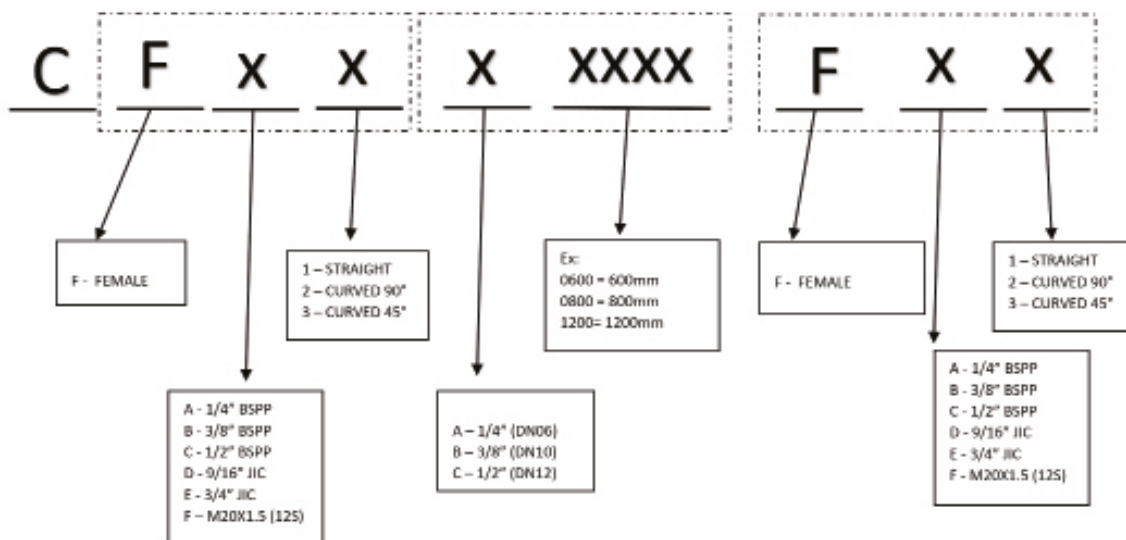
Dimensioni del raccordo  
Lato carrello elevatore



Dimensioni del tubo flessibile

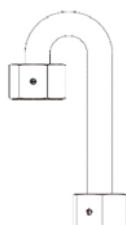


Dimensioni del raccordo  
Lato attrezzature



PREZZO LORDO\*: €135 cadauno

### Accessori



RACCORDO SPECIALE 180°  
ENTRAMBI I TERMINALI  
M20X1,5

[C035414](#)

PREZZO LORDO\*: €50 cadauno

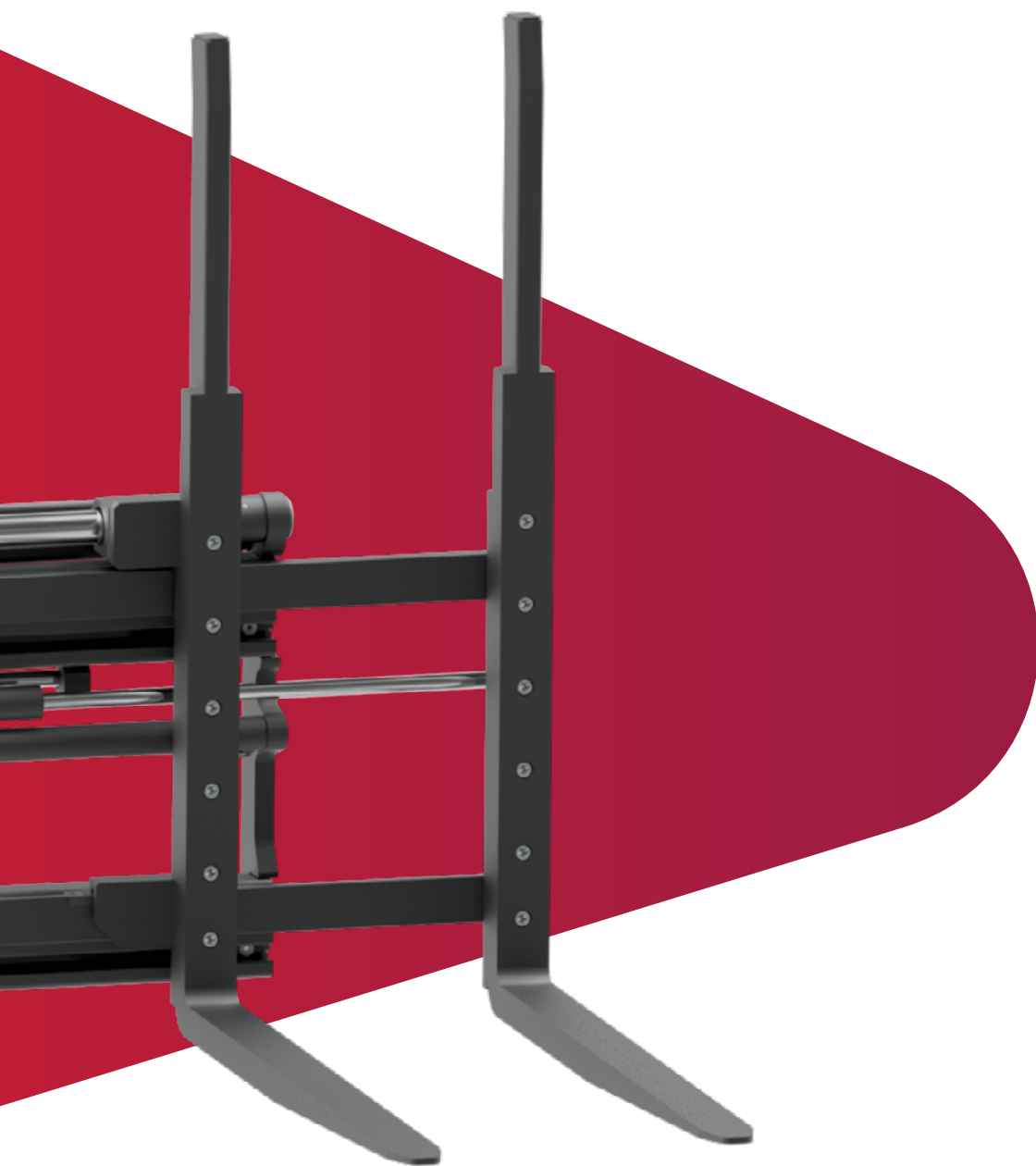


### Raccordo a rilascio rapido

Codice	A	B	PREZZO LORDO*
<a href="#">C035023.F</a>	FEMMINA 1/2"	FEMMINA 1/2"	€60 cadauno
<a href="#">C035024.F</a>	FEMMINA 1/2"	M20x1.5 (12S) MALE	€60 cadauno
<a href="#">C035025.F</a>	FEMMINA 3/8"	FEMMINA 3/8"	€60 cadauno

\*I prezzi si applicano se ordinati insieme a un'attrezzatura



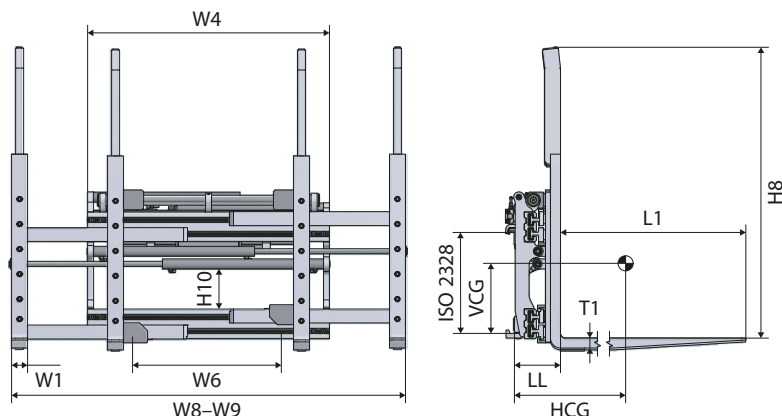


### **3. Posizionatori multiforche**

Hai bisogno di movimentare più pallet contemporaneamente? O desideri aumentare la produttività? Tutto questo è possibile grazie ai posizionatori multiforche! Offriamo posizionatori a quattro forche per due pallet e posizionatori a sei forche per tre pallet.

**DPS****1600 kg  
2600 kg**

# Posizionatore a quattro forche per multipallet



## Informazioni sul prodotto

- W6 – Larghezza minima piastra portaforche
- Con traslatore laterale separato
- Corsa totale traslatore laterale: 100 + 100 mm
- Divisore di flusso integrato
- Forche imbullonate
- Blocco valvole con divisore di flusso per una migliore sincronizzazione delle forche



Modello	Capacità	W8-W9	W4	W6	Forche L1 x W1 x T1	H8	H10	LL	HCG	VCG	Peso	ISO 2328	RRP
	kg/mm												
<b>Modello per europallet (800 x 1200 mm)</b>													
<a href="#">DPS16</a>	1600/600	560-1720	960	800	1150 x 80 x 50	1450	160	230	245	295	551	2A	9240
<a href="#">DPS18</a>	1800/600	560-1970	1210	800	1150 x 80 x 50	1450	160	230	234	296	597	2A	9240
★ <a href="#">DPS25.2</a>	2500/600	560-1970	1210	850	1150 x 80 x 50	1450	150	222	226	298	598	2A	9240
★ <a href="#">DPS25</a>	2500/600	560-1970	1210	900	1150 x 80 x 50	1450	200	232	219	334	645	3A	9240
★ <a href="#">DPS32</a>	3200/600	560-1970	1210	900	1150 x 80 x 50	1450	200	232	220	338	647	3A	10349
<a href="#">DPS36</a>	3600/600	560-1970	1230	900	1150 x 80 x 60	1450	190	275	235	335	838	3A	11946
<a href="#">DPS40.3</a>	4000/600	560-1970	1230	900	1150 x 80 x 60	1450	250	275	227	362	850	3A	11947
<a href="#">DPS40</a>	4000/600	560-1970	1230	900	1150 x 80 x 60	1450	250	275	225	365	878	4A	11946
<a href="#">DPS50.3</a>	5000/600	560-1970	1250	950	1150 x 80 x 60	1450	250	275	228	362	880	3A	12342
<a href="#">DPS50</a>	5000/600	560-1970	1250	950	1150 x 80 x 60	1450	250	275	228	362	882	4A	12340
<a href="#">DPS1812</a>	1800/1200	560-1970	1250	950	2350 x 80 x 65	1450	250	285	517	312	1090	3A	16020
<a href="#">DPS1812.4</a>	1800/1200	560-1970	1250	950	2350 x 80 x 65	1450	250	285	509	332	1100	4A	16682
<a href="#">DPS2612.3</a>	2600/1200	560-1970	1300	950	2350 x 80 x 70	1450	250	275	528	311	1200	3A	18963
<a href="#">DPS2612</a>	2600/1200	560-1970	1300	950	2350 x 80 x 70	1450	250	290	519	329	1220	4A	20589

★ Selezione suggerita

Attrezzatura non concepita per la stretta del carico

## Vantaggi

- Realizzazione a regola d'arte
- Resistenza meccanica superiore
- Risparmio di tempo
- Movimentazione di più pallet per una maggiore efficienza

## Disponibile su richiesta

- Modelli senza traslatori laterali
- Forche disponibili in altre dimensioni
- Modelli con stabilizzatore di carico

Guarda questa attrezzatura in azione



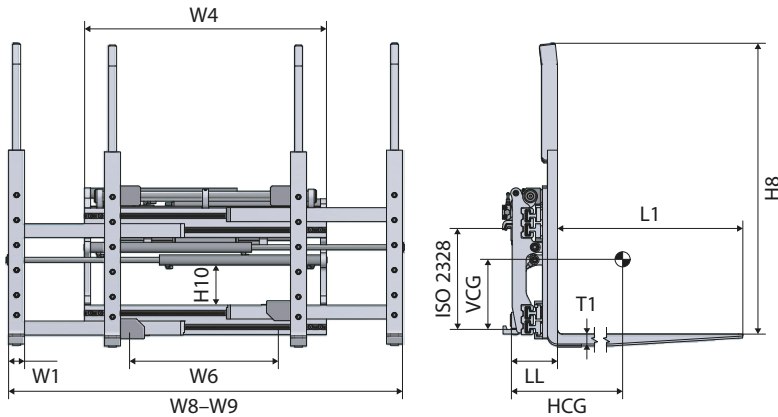
# Posizionatore a quattro forche per multipallet

DPS

1600 kg  
2600 kg

## Informazioni sul prodotto

- W6 – Larghezza minima piastra portaforche
- Con traslatore laterale separato
- Corsa totale traslatore laterale: 100 + 100 mm
- Divisore di flusso integrato
- Forche imbullonate
- Blocco valvole con divisore di flusso per una migliore sincronizzazione delle forche



Modello	Capacità	W8-W9	W4	W6	Forche L1 x W1 x T1	H8	H10	LL	HCG	VCG	Peso	ISO 2328	RRP
	kg/mm												mm
<b>Modello per pallet internazionali (1000 x 1200 mm)</b>													
<a href="#">DPS16A</a>	1600/600	660-1820	960	800	1150 x 80 x 50	1450	160	230	245	295	557	2A	9240
<a href="#">DPS18A</a>	1800/600	660-2070	1210	800	1150 x 80 x 50	1450	160	230	232	297	605	2A	9240
★ <a href="#">DPS25A.2</a>	2500/600	660-2070	1210	850	1150 x 80 x 50	1450	150	222	226	298	618	2A	9240
★ <a href="#">DPS25A</a>	2500/600	660-2070	1210	900	1150 x 80 x 50	1450	200	232	218	336	650	3A	9240
<a href="#">DPS32A</a>	3200/600	660-2070	1210	900	1150 x 80 x 50	1450	200	232	220	338	652	3A	10349
<a href="#">DPS36A</a>	3600/600	660-2070	1230	900	1150 x 80 x 60	1450	190	275	235	335	849	3A	11946
<a href="#">DPS40A.3</a>	4000/600	660-2070	1230	900	1150 x 80 x 60	1450	250	275	227	362	856	3A	11947
<a href="#">DPS40A</a>	4000/600	660-2070	1230	900	1150 x 80 x 60	1450	250	275	225	364	883	4A	11946
<a href="#">DPS50A.3</a>	5000/600	660-2070	1230	900	1150 x 80 x 60	1450	250	275	227	362	887	3A	12342
<a href="#">DPS50A</a>	5000/600	660-2070	1230	900	1150 x 80 x 60	1450	250	275	227	362	889	4A	12340
<a href="#">DPS1812A</a>	1800/1200	660-2070	1250	950	2350 x 80 x 65	1450	250	285	529	245	1095	3A	16020
<a href="#">DPS1812A.4</a>	1800/1200	660-2070	1250	950	2350 x 80 x 65	1450	250	285	509	331	1105	4A	16682
<a href="#">DPS2612A.3</a>	2600/1200	660-2070	1300	950	2350 x 80 x 70	1450	250	275	528	310	1205	3A	18963
<a href="#">DPS2612A</a>	2600/1200	660-2070	1300	950	2350 x 80 x 70	1450	250	290	519	328	1225	4A	20589

### ★ Selezione suggerita

Attrezzatura non concepita per la stretta del carico

## Vantaggi

- Realizzazione a regola d'arte
- Resistenza meccanica superiore
- Risparmio di tempo
- Movimentazione di più pallet per una maggiore efficienza

## Disponibile su richiesta

- Modelli senza traslatori laterali
- Forche disponibili in altre dimensioni
- Modelli con stabilizzatore di carico

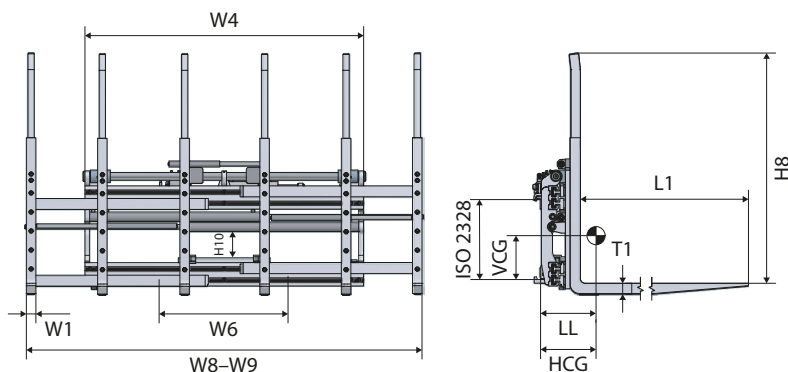
Guarda questa attrezzatura in azione



TPS

3000 kg  
4500 kg

# Posizionatore a sei forche per multipallet



## Informazioni sul prodotto

- W6 – Larghezza minima piastra portaforche
- Con traslatore laterale separato
- Corsa totale traslatore laterale: 100 + 100 mm
- Divisore di flusso integrato
- Forche imbullonate
- Blocco valvole con divisore di flusso per una migliore sincronizzazione delle forche



Modello	Capacità	W8-W9	W4	W6	Forche L1 x W1 x T1	H8	H10	LL	HCG	VCG	Peso	ISO 2328	RRP
	kg/mm												mm
<b>Modello per europallet (800 x 1200 mm)</b>													
<a href="#">TPS30.156</a>	3000/600	560-2300	1560	1100	1150 x 60 x 50	1450	195	240	231	307	755	3A	17660
<a href="#">TPS30.166</a>	3000/600	560-2400	1660	1100	1150 x 60 x 50	1450	195	240	225	294	775	3A	17930
<a href="#">TPS30.176</a>	3000/600	560-2500	1760	1100	1150 x 60 x 50	1450	195	240	223	310	795	3A	17990
<a href="#">TPS36.156</a>	3600/600	560-2300	1560	1100	1150 x 60 x 60	1450	195	250	246	300	813	3A	19490
<a href="#">TPS36.166</a>	3600/600	560-2400	1660	1100	1150 x 60 x 60	1450	195	250	246	300	825	3A	19970
<a href="#">TPS36.176</a>	3600/600	560-2500	1760	1100	1150 x 60 x 60	1450	195	250	239	301	849	3A	20500
<a href="#">TPS45.166</a>	4500/600	560-2400	1660	1200	1150 x 60 x 65	1450	195	283	232	308	980	4A	20270
<a href="#">TPS45.176</a>	4500/600	560-2500	1760	1200	1150 x 60 x 65	1450	195	283	233	309	1050	4A	21290

Attrezzatura non concepita per la stretta del carico

## Vantaggi

- Realizzazione a regola d'arte
- Resistenza meccanica superiore
- Risparmio di tempo
- Movimentazione di più pallet per una maggiore efficienza

## Disponibile su richiesta

- Modelli senza traslatori laterali
- Forche disponibili in altre dimensioni

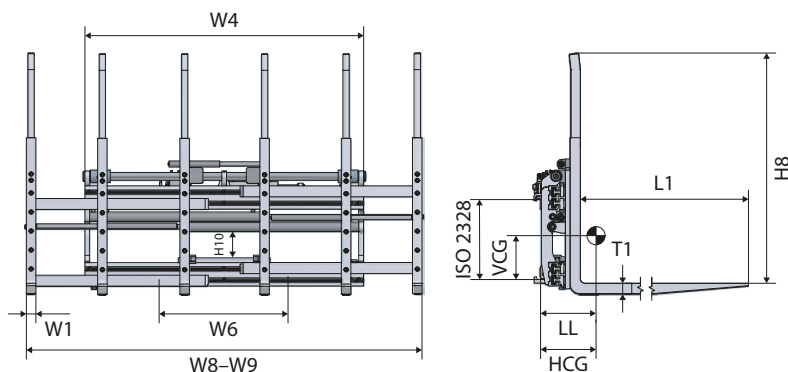
# Posizionatore a sei forche per multipallet

TPS

3000 kg  
4500 kg

## Informazioni sul prodotto

- W6 – Larghezza minima piastra portaforche
- Con traslatore laterale separato
- Corsa totale traslatore laterale: 100 + 100 mm
- Divisore di flusso integrato
- Forche imbullonate
- Blocco valvole con divisore di flusso per una migliore sincronizzazione delle forche



Modello	Capacità	W8-W9	W4	W6	Forche L1 x W1 x T1	H8	H10	LL	HCG	VCG	Peso	ISO 2328	RRP
	kg/mm												mm
<b>Modello per pallet internazionali (1000 x 1200 mm)</b>													
★ <a href="#">TPS30A</a>	3000/600	660-2900	1960	1100	1150 x 60 x 50	1450	195	240	211	315	805	3A	17820
<a href="#">TPS36A</a>	3600/600	660-2900	1960	1100	1150 x 60 x 60	1450	195	240	213	317	850	3A	19740
<a href="#">TPS45A</a>	4500/600	660-2900	1960	1300	1150 x 60 x 65	1450	195	283	234	310	1144	4A	20360

### ★ Selezione suggerita

Attrezzatura non concepita per la stretta del carico

## Vantaggi

- Realizzazione a regola d'arte
- Resistenza meccanica superiore
- Risparmio di tempo
- Movimentazione di più pallet per una maggiore efficienza

## Disponibile su richiesta

- Modelli senza traslatori laterali
- Forche disponibili in altre dimensioni

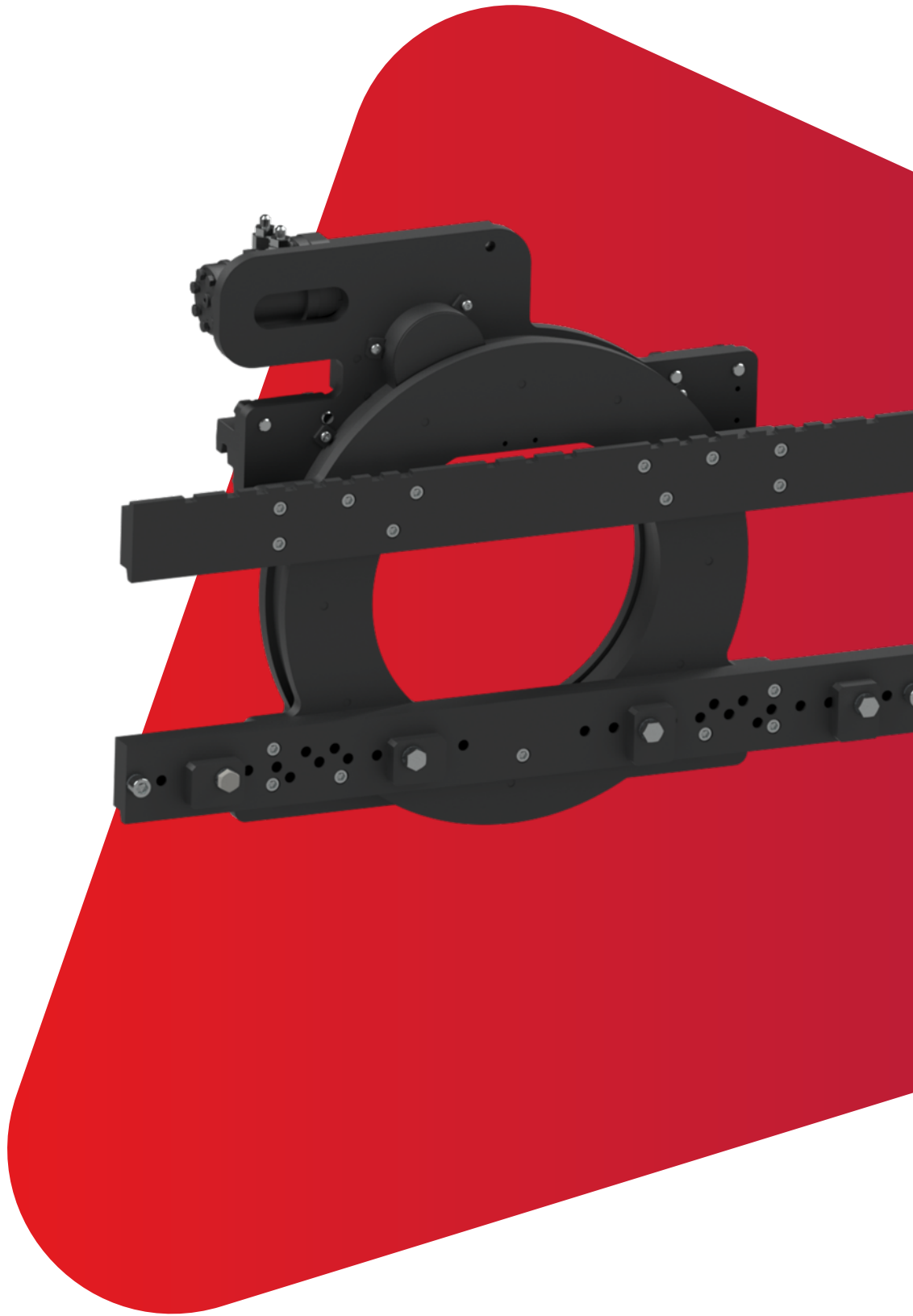
# Dati tecnici

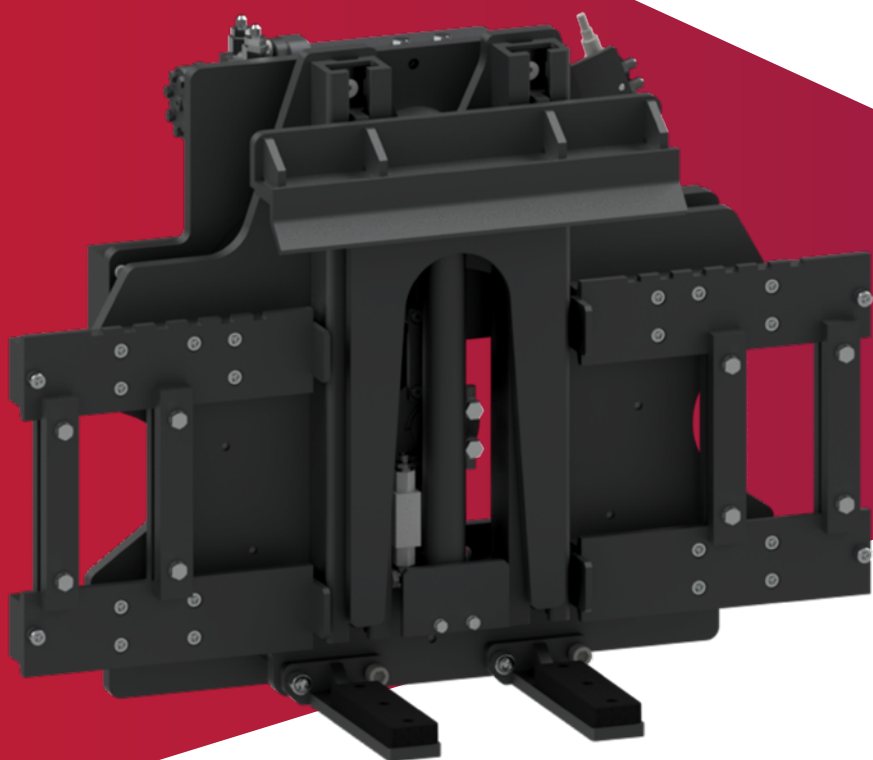
## Posizionatori multiforche

Modello	Posizionamento						Traslazione laterale						Funzioni idrauliche
	Pressione di esercizio			Portata d'olio			Pressione di esercizio			Portata d'olio			
	Min	Raccomandata	Max	Min	Raccomandata	Max	Min	Raccomandata	Max	Min	Raccomandata	Max	
DPS16 – DPS18	100	150	180	15	20	25	130	160	200	7	14	25	2
DPS25 – DPS36	100	150	180	15	20	30	130	160	200	10	14	25	2
DPS40	100	150	180	15	20	40	130	160	200	10	14	25	2
DPS1812	100	150	180	15	20	30	130	160	200	10	14	25	2
DPS1812-4	100	150	180	15	20	30	130	160	200	10	14	25	2
DPS2612	100	150	180	15	20	40	130	160	200	10	14	25	2
DPS2612-4	100	150	180	15	20	40	130	160	200	10	14	25	2
DPS16A – DPS18A	100	150	180	15	20	25	130	160	200	7	14	25	2
DPS25A – DPS36A	100	150	180	15	20	30	130	160	200	10	14	25	2
DPS40A	100	150	180	15	20	40	130	160	200	10	14	25	2
DPS1812A	100	150	180	15	20	30	130	160	200	10	14	25	2
DPS1812-4A	100	150	180	15	20	30	130	160	200	10	14	25	2
DPS2612A	100	150	180	15	20	40	130	160	200	10	14	25	2
DPS2612-4A	100	150	180	15	20	40	130	160	200	10	14	25	2
TPS30 – TPS36	100	150	180	15	25	40	130	160	200	10	14	25	2
TPS45	100	150	180	15	25	40	130	160	200	10	14	25	2
TPS30A – TPS36A	100	150	180	15	25	40	130	160	200	10	14	25	2
TPS45A	100	150	180	15	25	40	130	160	200	10	14	25	2

# Note

A series of horizontal dotted lines for writing notes.





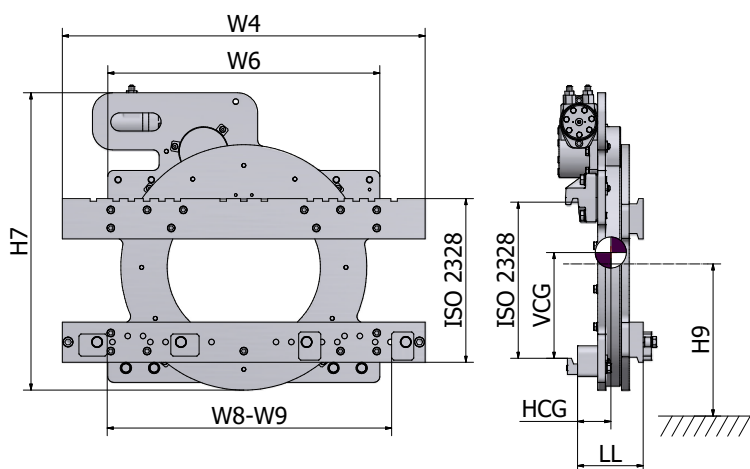
## 4. Rotatori e ribalta cassoni

Maggiore versatilità ed efficienza grazie ai rotatori! Queste attrezzature consentono all'operatore di ruotare facilmente le forche, semplificando lo spostamento e l'impilaggio delle merci, e di scaricare in sicurezza i carichi. La nostra gamma comprende diversi tipi di rotatori per soddisfare diverse esigenze professionali.

I ribalta cassoni aiutano gli operatori ad aumentare la produttività e a risparmiare tempo durante la posa dei carichi. La nostra vasta gamma comprende modelli standard e modelli più specifici, come rotatori con pressori idraulici e rotatori per contenitori in plastica.

**PRC****1000 kg  
8000 kg**

# Rotatori a 360°



## Informazioni sul prodotto

- Rotazione a 360°
- Rotazione continua in entrambe le direzioni
- Rotazione rapida e coppia elevata
- Eccellente visibilità attraverso le piastre
- Eccellente sistema di montaggio delle forche con design aggiuntivo robusto
- W6 – Larghezza minima piastra portaforche
- RS – Rotazioni al minuto
- Gruppo barra delle forche e pattini di bloccaggio delle forche inclusi
- Senza traslatore laterale



Modello	Capacità	W8-W9	W4	W6	H9	H7	Coppia di rotazione	Velocità di rotazione	LL	HCG	VCG	Peso	ISO 2328	RRP
	kg/mm							mm						
<a href="#">PRC8D</a>	1000/500	200-845	900	680	315	740	7,2	8,3*	163	82	276	203	2	5300
★ <a href="#">PRC18D</a>	1800/500	200-845	900	680	315	740	7,2	8,3*	163	83	277	204	2	5300
★ <a href="#">PRC22D</a>	2200/500	200-1000	1050	680	315	740	7,2	8,3*	163	85	274	212	2	5400
★ <a href="#">PRC28D</a>	2800/500	310-1070	1150	900	415	775	11	6,9	171	93	324	327	3	6400
★ <a href="#">PRC32D</a>	3200/500	310-1070	1150	900	415	775	14	5,5	171	94	325	331	3	6500
★ <a href="#">PRC40D</a>	4000/500	330-1220	1300	1050	420	840	16	4,8	179	97	331	437	3	8500
★ <a href="#">PRC45D</a>	4500/500	330-1220	1300	1050	420	840	16	4,8	185	100	331	440	3	9700
<a href="#">PRC50D</a>	5000/500	330-1220	1300	1050	420	840	17	4,8	185	100	331	443	3	9950
★ <a href="#">PRC55D</a>	5500/600	380-1195	1300	1250	572	960	18,5	4,3	210	121	412	613	4	13800
★ <a href="#">PRC70D</a>	7000/600	615-1615	1750	1200	590	1060	20,8	3,7	284	154	438	1125	4	21800
<a href="#">PRC80D</a>	8000/600	615-1715	1850	1200	590	1060	20,8	3,7	284	154	439	1145	4	22800

★ Selezione suggerita

Raccomandiamo forche con staffe inferiori rinforzate.

## Opzioni

	RRP
	Euro
Kit fonderia (coperchio anteriore e posteriore) FEM 2 e 3	1050
Kit fonderia (coperchio anteriore e posteriore) FEM 4	1345

## Vantaggi

- Maggiore produttività
- Rotazione a 360°
- Barre imbullonate per la regolazione della lunghezza
- Motore ben protetto

## Disponibile su richiesta

- Diversa lunghezza delle barre per forca
- Modelli con forche a tondino
- Kit di rotazione a 180°
- Terzo gancio per forche da saldare sulla forca per una maggiore stabilità
- Forche del rotatore con staffa inferiore rinforzata

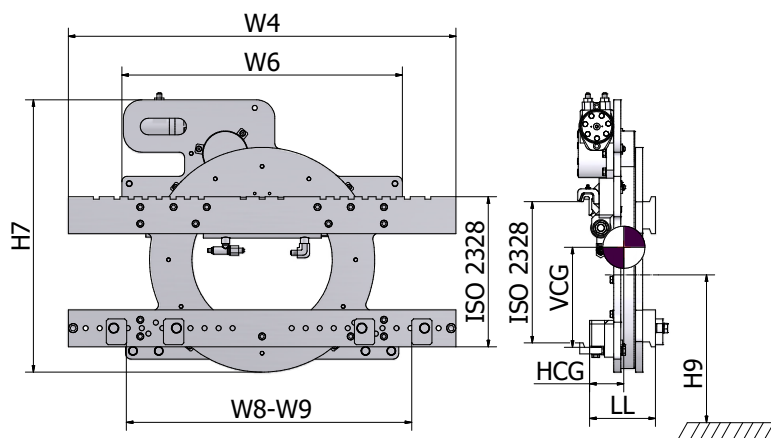
Guarda questa attrezzatura in azione



# Rotatore a 360° con traslatore laterale

PRC-T

1000 kg  
8000 kg



## Informazioni sul prodotto

- Rotazione a 360°
- Rotazione continua in entrambe le direzioni
- Rotazione rapida e coppia elevata
- Eccellente visibilità attraverso le piastre
- Eccellente sistema di montaggio delle forche con design aggiuntivo robusto
- W6 – Larghezza minima piastra portaforche
- RS – Rotazioni al minuto
- Gruppo barra delle forche e pattini di bloccaggio delle forche inclusi
- Prezzi forche escluse
- Con traslatore laterale separato
- Corsa totale traslatore laterale: 100 + 100 mm (FEM 2–FEM 3)
- Corsa totale traslatore laterale: 150 + 150 mm (FEM 4)



Modello	Capacità	W8–W9	W4	W6	H9	H7	Coppia di rotazione	Velocità di rotazione	LL	HCG	VCG	Peso	ISO 2328	RRP
	kg/mm													
<a href="#">PRC8DT</a>	1000/500	200–845	900	760	315	740	7,2	8,3*	185	96	273	226	2	7450
<a href="#">PRC18DT</a>	1800/500	200–845	900	760	315	740	7,2	8,3*	185	96	273	228	2	7450
<a href="#">PRC22DT</a>	2200/500	200–1000	1050	760	315	740	7,2	8,3*	185	96	273	235	2	7600
<a href="#">PRC28DT</a>	2800/500	310–1070	1150	1140	415	775	11	6,9	200	113	345	358	3	9030
<a href="#">PRC32DT</a>	3200/500	310–1070	1150	1140	415	775	14	5,5	200	114	346	362	3	9230
<a href="#">PRC40DT</a>	4000/500	330–1220	1300	1180	420	840	16	4,8	217	121	326	475	3	11150
<a href="#">PRC45DT</a>	4500/500	330–1220	1300	1180	420	840	16	4,8	217	122	327	479	3	12400
<a href="#">PRC50DT</a>	5000/500	330–1220	1300	1050	420	840	17	4,8	185	100	331	443	3	12600
<a href="#">PRC55DT</a>	5500/600	380–1195	1300	1500	572	960	18,5	4,3	245	138	415	713	4	16500
<a href="#">PRC70DT</a>	7000/600	615–1615	1750	1350	590	1060	20,8	3,7	319	180	437	1210	4	24620
<a href="#">PRC80DT</a>	8000/600	615–1715	1850	1350	590	1060	20,8	3,7	319	184	432	1228	4	25570

Raccomandiamo forche con staffe inferiori rinforzate.

## Vantaggi

- Maggiore produttività
- Rotazione a 360°
- Barre bullonate per una facile regolazione della larghezza
- Motore ben protetto

## Disponibile su richiesta

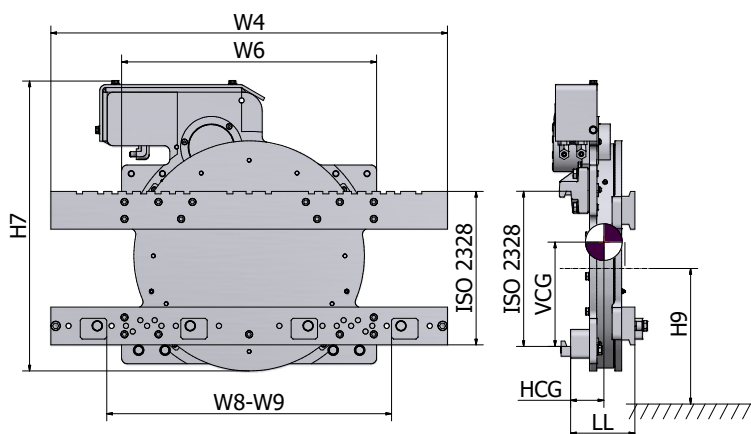
- Barra per forche in diverse lunghezze
- Modelli con forche a tondino
- Kit di rotazione a 180°
- Terzo gancio per forche da saldare sulla forca per una eccellente stabilità
- Forche del rotatore con staffa inferiore rinforzata

Guarda questa attrezzatura in azione



**PRC-Z****1000 kg  
3200 kg**

# Rotatore a 360° senza traslatore laterale, versione marina



## Informazioni sul prodotto

- Rotazione a 360°
- Rotazione continua in entrambe le direzioni
- Rotazione rapida e coppia elevata
- W6 – Larghezza minima piastra portaforche
- RS – Rotazioni al minuto
- Gruppo barra delle forche e pattini di bloccaggio delle forche inclusi
- Prezzi forche escluse
- Senza traslatore laterale
- Protezione anteriore e posteriore a chiusura del foro centrale nei rotatori
- Ingranaggio protetto sul riduttore
- Speciale vernice galvanizzata a freddo
- Guarnizioni ad alta resistenza per una maggiore protezione dei cuscinetti
- Vite sigillata con silicone di grado marino



Modello	Capacità	W8-W9	W4	W6	H9	H7	Coppia di rotazione	Velocità di rotazione	LL	HCG	VCG	Peso	ISO 2328	RRP
	kg/mm							mm						
<a href="#">PRC8D.Z</a>	1000/500	200-845	900	680	314	760	7,2	8,3*	170	85	277	253	2	7300
<a href="#">PRC18D.Z</a>	1800/500	200-845	900	680	314	760	7,2	8,3*	170	85	277	255	2	7500
★ <a href="#">PRC22D.Z</a>	2200/500	200-1000	1050	680	314	760	7,2	8,3*	170	85	277	262	2	7700
<a href="#">PRC28D.Z</a>	2800/500	310-1070	1150	900	415	775	11	6,9	177	95	326	388	3	8000
<a href="#">PRC32D.Z</a>	3200/500	310-1070	1150	900	415	775	14	5,5	177	96	327	392	3	8250

### ★ Selezione suggerita

Raccomandiamo forche con staffe inferiori rinforzate.

## Vantaggi

- Maggiore produttività
- Rotazione a 360°
- Progettato per l'industria ittica

## Disponibile su richiesta

- Barra per forche in diverse lunghezze
- Terzo gancio per forche da saldare sulla forca per una eccellente stabilità
- Forche del rotatore con staffa inferiore rinforzata

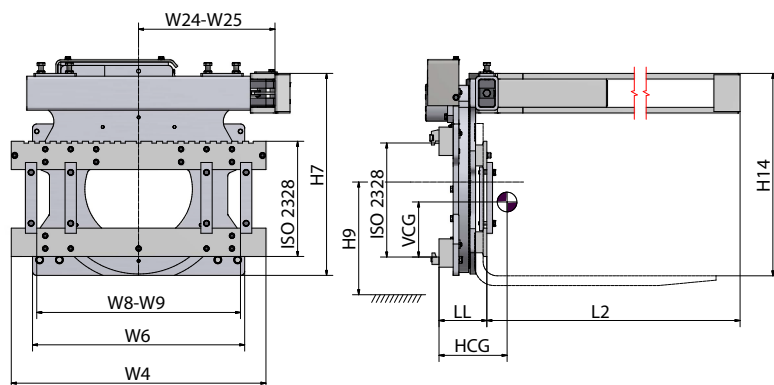
# Ribalta cassoni 360°

PRC-DA

1000 kg  
4000 kg

## Informazioni sul prodotto

- Rotazione a 360°
- Rotazione continua in entrambe le direzioni
- Rotazione rapida e coppia elevata
- Eccellente visibilità attraverso le piastre
- Eccellente sistema di montaggio delle forche con design aggiuntivo robusto
- W6 – Larghezza minima piastra portaforche
- Gruppo barra delle forche e pattini di bloccaggio delle forche inclusi
- Braccio regolabile
- Senza traslatore laterale



Modello	Capacità	W8-W9	W4	W6	W24-W25	H14	L2	H9	H7	Coppia di rotazione	Velocità di rotazione	LL	HCG	VCG	Peso	ISO 2328	RRP
<a href="#">PRC8DA</a>	1000/500	200-845	900	680	480-700	687	1270	315	740	7,2	8,3*	163	152	363	295	2	6260
<a href="#">PRC18DA</a>	1800/500	200-845	900	680	480-700	687	1270	315	740	7,2	8,3*	163	152	363	296	2	6260
★ <a href="#">PRC22DA</a>	2200/500	200-1000	1050	680	580-800	687	1270	315	740	7,2	8,3*	163	152	366	312	2	6260
<a href="#">PRC28DA</a>	2800/500	310-1070	1150	940	580-800	800	1270	415	805	11	6,9	170	137	403	420	3	7750
★ <a href="#">PRC32DA</a>	3200/500	310-1070	1150	940	580-800	800	1270	415	805	14	5,5	171	140	404	419	3	7750
<a href="#">PRC40DA</a>	4000/500	330-1220	1300	1080	580-800	800	1270	420	840	16	4,8	187	141	392	519	3	10600

★ Selezione suggerita  
Raccomandiamo forche con staffe inferiori rinforzate.

## Opzioni

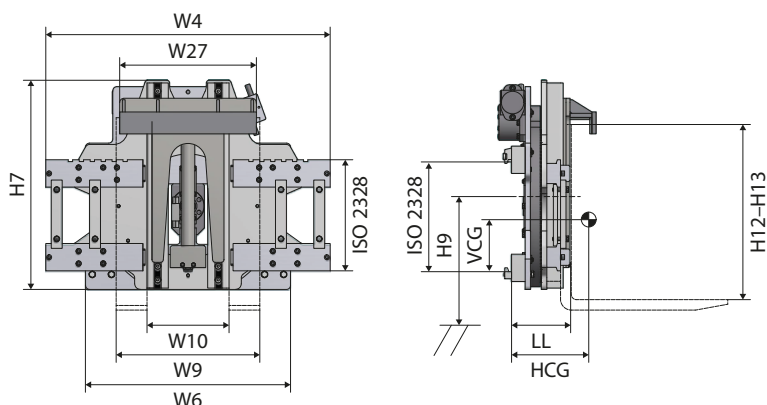
	RRP
	Euro
Kit fonderia (coperchio anteriore e posteriore) FEM 2 e 3	1050

## Disponibile su richiesta

- Barra per forche in diverse lunghezze
- Kit di rotazione a 180°
- Versione per industria ittica
- Forche del rotatore con staffa inferiore rinforzata

**RBC****2050 kg  
3600 kg**

# Rotatore a 360° con pressore idraulico



## Informazioni sul prodotto

- Rotazione a 360°
- Rotazione continua in entrambe le direzioni
- Rotazione rapida e coppia elevata
- Eccellente sistema di montaggio delle forche con design aggiuntivo robusto
- W6 – Larghezza minima piastra portaforche
- Altezza cassone H39–H40 (minima/massima)
- Gruppo barra delle forche e pattini di bloccaggio delle forche inclusi
- Senza forche
- Senza traslatore laterale



Modello	Capacità	W9	W4	W6	H12–H13	H39–H40	H9	W27	H7	W10	Coppia di rotazione	Velocità di rotazione –45 l/min* –60 l/min	LL	HCG	VCG	Peso	ISO 2328	RRP
		kg/mm	mm	mm	mm	mm	mm	mm	mm	mm			mm	mm	mm	mm		kg
<a href="#">RBC.20</a>	2050/600	960	1040	750	590–990	620–880	415	500	835	330	7,2	8,3*	214	109	297	339	2	10680
<a href="#">RBC.30</a>	3000/600	1090	1150	900	590–990	620–880	415	500	835	330	14	5,5	214	111	299	399	3	12100
<a href="#">RBC.36</a>	3600/600	1090	1150	900	590–990	620–880	415	500	835	330	14	5,5	214	120	350	408	3	12400
<a href="#">RBC.20.01</a>	2050/600	960	1040	750	1200–1800	1230–1690	415	500	1285	330	7,2	8,3*	214	109	400	380	2	10780

Raccomandiamo forche con staffe inferiori rinforzate.

## Opzioni

	RRP
	Euro
Traslazione laterale separata 100 +100 per ISO/FEM 2	1330
Traslazione laterale separata 100 +100 per ISO/FEM 3	1800

## Disponibile su richiesta

- Barra per forche in diverse lunghezze
- Kit di rotazione a 180°
- Versione per industria ittica
- Forche del rotatore con staffa inferiore rinforzata

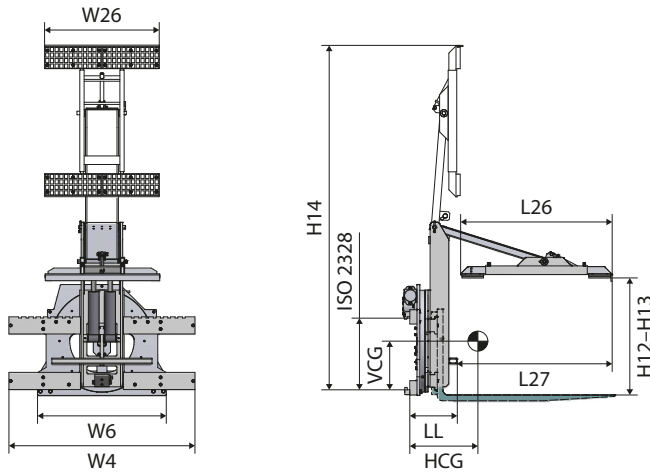
## Vantaggi

- Maggiore produttività
- Rotazione a 360°
- Ideale per la movimentazione di contenitori idraulici
- Realizzazione a regola d'arte
- Resistenza meccanica elevata

# Rotatore a 360° per container in plastica

RLC

1000 kg  
1800 kg



## Informazioni sul prodotto

- Rotazione a 360°
- Rotazione continua in entrambe le direzioni
- Rotazione rapida e coppia elevata
- Eccellente sistema di montaggio delle forche con design aggiuntivo robusto
- W6 – Larghezza minima piastra portaforche
- Senza traslatore laterale



Modello	Capacità	W4	W6	L26	W26	L27	H14	H12-H13	LL	HCG	VCG	Peso	ISO 2328	RRP
	kg/mm													mm
<a href="#">RLC10</a>	1000/600	900	750	1320	760	1350	2450	340-705	319	259	344	411	2	12330
<a href="#">RLC18</a>	1800/600	1300	900	1320	800	1350	2400	800-1050	332	234	459	524	3	15800

Raccomandiamo forche con staffe inferiori rinforzate.

## Vantaggi

- Maggiore produttività
- Rotazione a 360°
- Ideale per la movimentazione di contenitori in plastica
- Realizzazione a regola d'arte
- Resistenza meccanica superiore

## Disponibile su richiesta

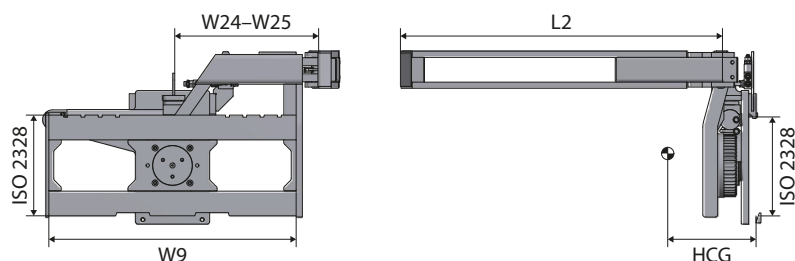
- Traslatore laterale separato: 100 + 100 mm
- Modelli con pattini di contatto divisi
- Forche del rotatore con staffa inferiore rinforzata

**RLW****2500 kg  
3500 kg**

# Ribalta cassoni a 180°

## Informazioni sul prodotto

- Dati tecnici senza forche
- Senza traslatore laterale



Modello	Capacità	W9	W24-W25	L2	HCG	Peso	ISO 2328	RRP
	kg/mm							Euro
<b>Tipo RLW</b>								
<a href="#">RLW25.02</a>	2500/500	1000	560-800	1240	-	270	2	4450
<a href="#">RLW35.01</a>	3500/500	1200	680-900	1240	-	345	3	5200
<b>Tipo RLW-R</b>								
<a href="#">RLW25.02.R</a>	2500/500	1000	560-800	1240	158	270	2	5620
<a href="#">RLW35.01.R</a>	3500/500	1200	680-900	1240	158	345	3	6500

Raccomandiamo forche con staffe inferiori rinforzate.

## Vantaggi

- Maggiore produttività
- Asse di articolazione filettato di alta qualità con cuscinetto a sfera regolabile
- Il design aperto garantisce un'ottima visibilità
- Terzo braccio pieghevole (azionato dalla molla a gas) con larghezza regolabile
- Forche del rotatore con staffa inferiore rinforzata

## Tipo RLW (braccio sinistro regolabile)



## Tipo RLW-R (braccio destro regolabile)



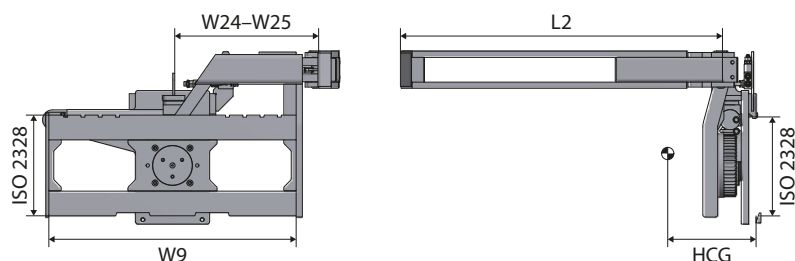
# Ribalta cassoni a 180°

RLW

2500 kg  
3500 kg

## Informazioni sul prodotto

- Dati tecnici senza forche
- Con traslazione laterale integrata
- Corsa totale traslatore laterale: 100 + 100 mm



Modello	Capacità	W9	W24-W25	L2	HCG	Peso	ISO 2328	RRP
	kg/mm							Euro
<b>Tipo RLW-ES</b>								
<a href="#">RLW25.02.E.S</a>	2500/500	1000	560-800	1240	141	335	2	7930
<a href="#">RLW35.01.E.S</a>	3500/500	1200	680-900	1240	145	405	3	9130

Raccomandiamo forche con staffe inferiori rinforzate.

## Vantaggi

- Maggiore produttività
- Rotazione a 360°

## Disponibile su richiesta

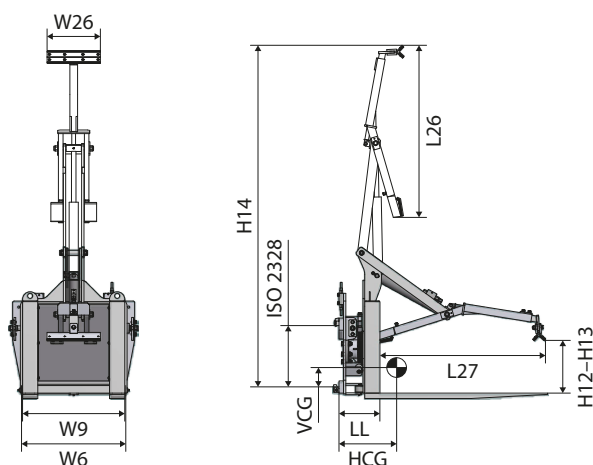
- Forche del rotatore con staffa inferiore rinforzata

## Tipo RLW-ES (braccio sinistro regolabile)



**RLC-A****1000 kg**

# Rotatore a 150° per container in plastica settore agricoltura



## Informazioni sul prodotto

- W6 – Larghezza minima piastra portaforche
- Con forche: lunghezza 1200 mm
- Con ganci a sgancio rapido
- Senza traslatore laterale



Modello	Capacità	W9	W6	L26	W26	L27	H14	H12-H13	LL	HCG	VCG	Peso	ISO 2328	RRP
	kg/mm													mm
<a href="#">RLC10A</a>	1000/500	670	700	1200	350	1250	2400	580-780	270	300	265	285	2A	6500

## Vantaggi

- Maggiore produttività
- Ideale per la movimentazione di contenitori in plastica

## Disponibile su richiesta

- Forche del rotatore con staffa inferiore rinforzata

# Dati tecnici

## Ribalta cassoni

Modello	Rotante						Traslazione laterale						Funzioni idrauliche
	Pressione di esercizio			Portata d'olio			Pressione di esercizio			Portata d'olio			
	Min	Raccomandata	Max	Min	Raccomandata	Max	Min	Raccomandata	Max	Min	Raccomandata	Max	
PRC8D – PRC22D	120	160	180	20	30	40	–	–	–	–	–	–	1
PRC28D – PRC45D	120	160	180	20	35	45	–	–	–	–	–	–	1
PRC55D – PRC80D	120	160	180	25	40	65	–	–	–	–	–	–	1
PRC8DT – PRC22DT	120	160	180	20	30	40	120	160	180	10	15	25	2
PRC28DT – PRC45DT	120	160	180	20	35	45	120	160	180	10	20	30	2
PRC55DT – PRC80DT	120	160	180	25	40	65	120	160	180	10	25	35	2
PRC8Z – PRC22Z	120	160	180	20	30	40	–	–	–	–	–	–	1
PRC28Z – PRC32Z	120	160	180	20	35	45	–	–	–	–	–	–	1
PRC8DA – PRC22DA	120	160	180	20	30	40	–	–	–	–	–	–	1
PRC28DA – PRC40DA	120	160	180	20	35	45	–	–	–	–	–	–	1
RBC	120	160	180	20	30	40	–	–	–	–	–	–	2
RLC	120	160	180	20	25	35	–	–	–	–	–	–	1
RLW	–	–	220	–	–	–	–	–	–	–	–	–	1
RLW-R	–	–	220	–	–	–	–	–	–	–	–	–	1
RLW-ES	–	–	220	–	–	–	–	–	–	–	–	–	2





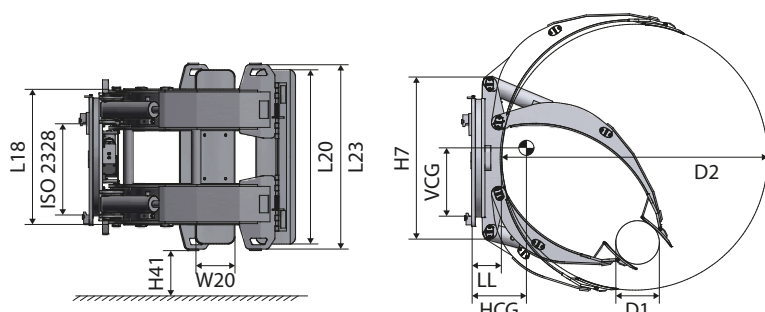
## 5. Pinze per bobine

La nostra gamma comprende diversi tipi di pinze per bobine, le più comuni delle quali sono le pinze per bobine di carta. Queste pinze permettono agli operatori di maneggiare bobine di carta a prescindere dal diametro, peso o tipo di carta. Nella nostra gamma disponiamo anche di pinze per pneumatici.

CR

500 kg  
2200 kg

# Pinza rotante 360° per bobine di carta



## Informazioni sul prodotto

- Sistema di rotazione a 360°
- Valvola di ritegno antiurto su ogni cilindro
- Profili a braccio sottile in grado di trasferire la massima forza di serraggio sui pattini di contatto
- Nuova geometria della pinza per ottimizzare la visibilità attraverso i bracci
- Valvola di rilascio della pressione regolabile per una messa a punto ottimale della forza
- Braccio corto posizionabile per consentire la movimentazione di bobine di diametri diversi
- Angolo di montaggio di 2°
- L23 – Struttura di protezione del pattino di contatto



Modello	Capacità	D1–D2	H7	L18	L20 x W20	L23	H41	LL	HCG	VCG	Peso	ISO 2328	RRP
	kg/mm												mm
<a href="#">CR05111</a>	500/1100	800–2200	957	506	500 x 280	550	0	190	419	398	735	2A	15800
<a href="#">CR1050</a>	1000/500	450–1000	820	390	720 x 230	750	0	203	256	341	378	2A	10950
<a href="#">CR10105*</a>	1000/1050	650–2100	1300	680	1200 x 280	1070	0	190	430	409	830	3A	21510
<a href="#">CR1275</a>	1200/750	250–1500	1190	736	720 x 250	770	0	190	314	430	690	2A	12320
<a href="#">CR1276</a>	1200/750	450–1500	1190	736	720 x 250	770	0	190	314	430	676	2A	12100
<a href="#">CR1280</a>	1200/800	250–1520	1190	736	720 x 250	770	0	190	313	467	676	2A	12980
<a href="#">CR1281</a>	1200/800	450–1520	1190	736	720 x 250	770	0	190	313	467	663	2A	12500
<a href="#">CR1290*</a>	1200/925	450–1850	1120	730	820 x 250	870	0	212	368	337	788	2A	15000
<a href="#">CR1291</a>	1200/925	250–1850	1120	730	820 x 250	870	0	212	368	337	775	2A	15070
<a href="#">CR1265*</a>	1200/650	250–1300	916	486	720 x 250	770	0	250	320	309	550	2A	11900
<a href="#">CR1266</a>	1200/650	450–1300	916	486	720 x 250	770	0	250	320	309	537	2A	11270
<a href="#">CR1357</a>	1300/575	300–1150	785	330	720 x 200	770	0	205	270	288	405	2A	10930
<a href="#">CR1355*</a>	1300/550	250–1100	907	690	720 x 230	750	0	205	260	307	509	2A	11150
<a href="#">CR1655*</a>	1600/550	250–1100	890	690	820 x 250	870	0	250	268	308	515	2A	14940
<a href="#">CR1656</a>	1600/550	450–1100	890	690	820 x 250	870	0	250	268	308	505	2A	14500
<a href="#">CR1665*</a>	1600/650	250–1300	916	486	820 x 250	870	0	250	327	302	570	2A	16330
<a href="#">CR1666</a>	1600/650	450–1300	916	486	820 x 250	870	0	250	330	312	550	2A	15380
<a href="#">CR1680*</a>	1600/800	250–1600	1190	846	820 x 250	870	0	175	305	392	670	3A	17690
<a href="#">CR1681</a>	1600/800	500–1600	1190	846	820 x 250	870	0	175	305	392	683	3A	16860
<a href="#">CR1682</a>	1600/800	500–1600	1189	486	650 x 250	680	78	205	337	435	608	3A	16720
<a href="#">CR1865*</a>	1800/650	250–1300	900	850	820 x 250	870	0	175	322	300	555	2A	16950
<a href="#">CR1866</a>	1800/650	500–1300	900	850	820 x 250	870	0	175	322	300	545	2A	15980
<a href="#">CR2080*</a>	2000/800	200–1600	1035	880	1000 x 250	1034	0	195	551	303	775	3A	19910
<a href="#">CR2070*</a>	2000/700	250–1400	916	852	820 x 250	870	0	190	284	341	724	3A	18730
<a href="#">CR2071</a>	2000/700	500–1400	916	852	820 x 250	870	0	190	284	341	705	3A	17870
<a href="#">CR2081</a>	2000/800	450–1600	1035	880	1000 x 250	1034	0	195	551	303	755	3A	18970
<a href="#">CR2265*</a>	2200/650	280–1300	916	852	820 x 250	870	0	194	283	320	700	2A	17100
<a href="#">CR2266</a>	2200/650	500–1300	916	852	820 x 250	870	0	194	283	320	685	2A	15890

\* Braccio corto posizionabile

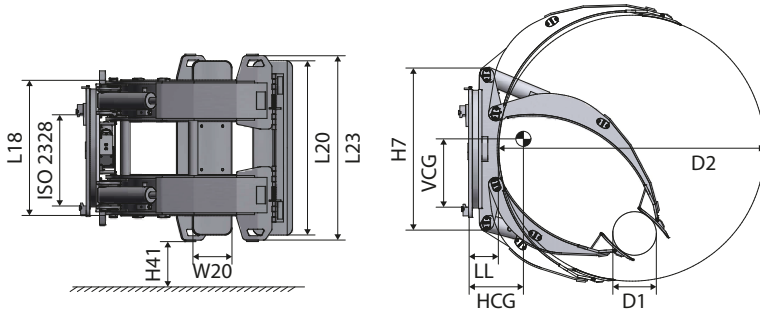
# Pinza rotante 360° per bobine di carta

CR

2300 kg  
3200 kg

## Informazioni sul prodotto

- Sistema di rotazione a 360°
- Valvola di ritegno antiurto su ogni cilindro
- Profili a braccio sottile in grado di trasferire la massima forza di serraggio sui pattini di contatto
- Nuova geometria della pinza per ottimizzare la visibilità attraverso i bracci
- Valvola di rilascio della pressione regolabile per una messa a punto ottimale della forza
- Braccio corto posizionabile per consentire la movimentazione di bobine di diametri diversi
- Angolo di montaggio di 2°
- L23 – Struttura di protezione del pattino di contatto



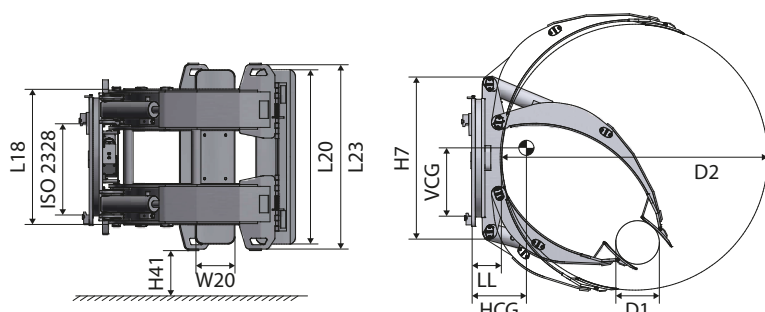
Modello	Capacità	D1–D2	H7	L18	L20 x W20	L23	H41	LL	HCG	VCG	Peso	ISO 2328	RRP
	kg/mm												mm
<a href="#">CR2390*</a>	2300/900	300–1830	1100	934	1020 x 250	1070	0	200	370	474	1030	3A	25780
<a href="#">CR2391</a>	2300/900	550–1830	1100	934	1020 x 250	1070	0	200	369	474	1020	3A	24770
<a href="#">CR2565*</a>	2500/650	280–1300	916	852	1020 x 250	1070	0	199	308	342	749	3A	18660
<a href="#">CR2566</a>	2500/650	500–1300	916	852	1020 x 250	1070	0	199	308	342	738	3A	17890
<a href="#">CR2580*</a>	2500/800	250–1600	928	934	1020 x 250	1070	0	200	321	446	988	3A	23540
<a href="#">CR2581</a>	2500/800	500–1600	928	934	1020 x 250	1070	0	200	321	446	969	3A	22390
<a href="#">CR2590*</a>	2500/900	300–1830	1100	934	1020 x 250	1070	0	200	370	465	1070	3A	26500
<a href="#">CR2591</a>	2500/900	550–1830	1100	934	1020 x 250	1070	0	200	369	468	1060	3A	25490
<a href="#">CR25105*</a>	2500/1050	550–2100	1400	1050	1600 x 350	1650	0	210	530	643	1400	4A	29000
<a href="#">CR25125T</a>	2500/1250	660–2500	1500	1041	1600 x 400	1650	0	246	450	430	1750	4A	Su richiesta
<a href="#">CR2790*</a>	2700/900	300–1830	1116	934	1200 x 280	1270	0	210	357	468	1108	4A	28140
<a href="#">CR2791</a>	2700/900	550–1830	1116	934	1200 x 280	1270	0	210	357	468	1093	4A	27120
<a href="#">CR2880*</a>	2800/800	250–1600	928	934	1020 x 250	1070	0	200	340	440	940	3A	24420
<a href="#">CR2881</a>	2800/800	500–1600	928	934	1020 x 250	1070	0	200	342	443	930	3A	23410
<a href="#">CR3065*</a>	3000/650	250–1300	928	934	1020 x 250	1070	0	200	269	415	887	3A	21820
<a href="#">CR3066</a>	3000/650	450–1300	928	934	1020 x 250	1070	0	200	269	415	882	3A	20770
<a href="#">CR3070*</a>	3000/700	250–1400	928	934	1020 x 250	1070	0	200	290	444	928	3A	22000
<a href="#">CR3071</a>	3000/700	550–1400	928	934	1020 x 250	1070	0	200	290	444	920	3A	20990
<a href="#">CR3075*</a>	3000/750	250–1520	928	934	1020 x 250	1070	0	200	263	431	945	3A	23380
<a href="#">CR3076</a>	3000/750	500–1520	928	934	1020 x 250	1070	0	200	263	431	930	3A	22430
<a href="#">CR3090*</a>	3000/900	300–1830	1115	920	1200 x 280	1270	0	209	363	479	1137	4A	25130
<a href="#">CR3091</a>	3000/900	550–1830	1115	920	1200 x 280	1270	0	209	363	479	1122	4A	24290
<a href="#">CR30120T*</a>	3000/1200	660–2400	1560	1041	1800 x 400	1250	0	255	487	551	1890	4A	Su richiesta
<a href="#">CR30121T</a>	3000/1200	1000–2400	1560	1041	1800 x 400	1250	0	255	487	551	1910	4A	Su richiesta
<a href="#">CR30130T</a>	3000/1300	660–2600	1560	1050	1800 x 400	1650	0	249	512	543	2010	4A	Su richiesta
<a href="#">CR3280*</a>	3200/800	250–1600	1100	1041	1200 x 280	1250	0	228	329	502	1204	4A	23730
<a href="#">CR3281</a>	3200/800	500–1600	1100	1041	1200 x 280	1250	0	228	329	502	1189	4A	23460

\* Braccio corto posizionabile

CR

3300 kg  
4500 kg

# Pinza rotante 360° per bobine di carta



## Informazioni sul prodotto

- Sistema di rotazione a 360°
- Valvola di ritegno antiurto su ogni cilindro
- Profili a braccio sottile in grado di trasferire la massima forza di serraggio sui pattini di contatto
- Nuova geometria della pinza per ottimizzare la visibilità attraverso i bracci
- Valvola di rilascio della pressione regolabile per una messa a punto ottimale della forza
- Braccio corto posizionabile per consentire la movimentazione di bobine di diametri diversi
- Angolo di montaggio di 2°
- L23 – Struttura di protezione del pattino di contatto



Modello	Capacità	D1–D2	H7	L18	L20 x W20	L23	H41	LL	HCG	VCG	Peso	ISO 2328	RRP
	kg/mm												mm
<a href="#">CR3370*</a>	3300/700	250–1400	1050	1041	1200 x 280	1250	0	205	292	447	985	3A	23190
<a href="#">CR3371</a>	3300/700	500–1400	1050	1041	1200 x 280	1250	0	205	293	446	975	3A	22090
<a href="#">CR3375*</a>	3300/750	250–1520	1100	1041	1200 x 280	1250	0	215	292	447	995	3A	23540
<a href="#">CR3376</a>	3300/750	500–1520	1100	1041	1200 x 280	1250	0	215	293	446	985	3A	22430
<a href="#">CR33100*</a>	3300/1100	450–2000	1400	1043	1200 x 280	1240	0	210	401	500	1512	4A	33000
<a href="#">CR3490*</a>	3400/900	550–1830	1200	1041	1200 x 280	1250	0	230	380	526	1440	4A	30720
<a href="#">CR3491</a>	3400/900	660–1830	1200	1041	1200 x 280	1250	0	230	380	526	1425	4A	29890
<a href="#">CR3566</a>	3500/650	500–1300	1100	1041	1200 x 280	1250	0	220	305	465	1050	3A	21120
<a href="#">CR3580*</a>	3500/800	250–1600	1100	1041	1200 x 280	1250	0	241	366	517	1268	4A	24300
<a href="#">CR3581</a>	3500/800	500–1600	1100	1041	1200 x 280	1250	0	241	366	517	1253	4A	23750
<a href="#">CR3890*</a>	3800/900	550–1830	1100	1041	1200 x 280	1250	0	230	388	515	1460	4A	27500
<a href="#">CR38130T</a>	3800/1300	850–2600	1560	1041	1800 x 450	-	0	282	500	565	2225	4A	Su richiesta
<a href="#">CR4080*</a>	4000/800	250–1600	1100	1041	1200 x 280	1250	0	215	338	317	1235	4A	27390
<a href="#">CR4081</a>	4000/800	500–1600	1100	1041	1200 x 280	1250	0	215	339	318	1225	4A	26090
<a href="#">CR4275*</a>	4200/750	250–1520	1100	1041	1200 x 280	1250	0	240	340	526	1229	4A	27390
<a href="#">CR4276</a>	4200/750	500–1520	1100	1041	1200 x 280	1250	0	240	340	526	1214	4A	26090
<a href="#">CR4565*</a>	4500/650	250–1300	1100	1041	1200 x 280	1250	0	220	328	513	1260	4A	27130
<a href="#">CR4566</a>	4500/650	500–1300	1100	1041	1200 x 280	1250	0	220	329	513	1250	4A	26100

\* Braccio corto posizionabile

## Disponibile su richiesta

- Diverse coperture per pattini (gomma nera, gomma gialla antitraccia, acciaio liscio, ecc.).
- Diversi pattini di contatto
- Modelli per carta tissue
- Kit di rotazione a 180°
- Gamma diversificata di bobine

Guarda questa attrezzatura in azione



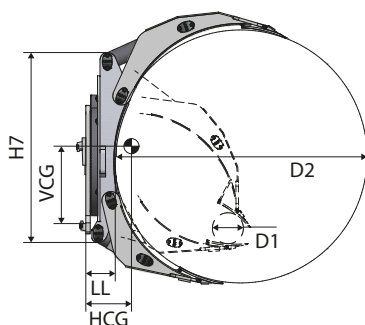
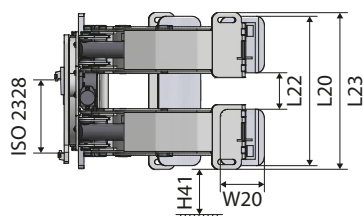
# Pinza rotante 360° per bobine di carta – bracci sdoppiati

CR-S

1200 kg  
2800 kg

## Informazioni sul prodotto

- Sistema di rotazione a 360°
- Lungo braccio sdoppiato che consente di movimentare simultaneamente due bobine di carta di diverso diametro
- Valvola di ritegno antiurto su ogni cilindro
- Profili a braccio sottile in grado di trasferire la massima forza di serraggio sui pattini di contatto
- Nuova geometria della pinza per ottimizzare la visibilità attraverso i bracci
- Valvola di rilascio della pressione regolabile per una messa a punto ottimale della forza
- Braccio corto posizionabile per consentire la movimentazione di bobine di diametri diversi
- Angolo di montaggio di 2°
- L23 – Struttura di protezione del pattino di contatto

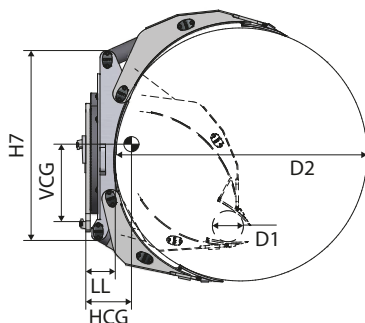
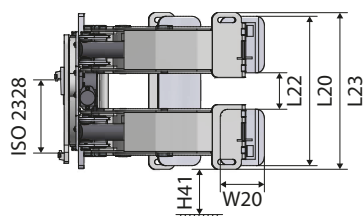


Modello	Capacità	D1–D2	H7	L18	L20 x W20	L22	L23	H41	LL	HCG	VCG	Peso	ISO 2328	RRP
	kg/mm													mm
<a href="#">CR1290.S*</a>	1200/925	450–1850	1120	730	820 x 250	200	870	0	212	368	337	745	2A	19020
<a href="#">CR1665.S*</a>	1600/650	250–1300	1043	706	820 x 250	200	860	0	179	269	341	568	2A	15600
<a href="#">CR1666.S</a>	1600/650	500–1300	1043	706	820 x 250	200	860	0	179	269	341	564	2A	14870
<a href="#">CR1680.S*</a>	1600/800	250–1600	1190	846	820 x 250	200	870	0	175	278	381	683	3A	18400
<a href="#">CR1681.S</a>	1600/800	500–1600	1190	846	820 x 250	200	870	0	175	278	381	676	3A	17230
<a href="#">CR1865.S*</a>	1800/650	250–1300	900	850	820 x 250	200	870	0	175	322	300	535	2A	16460
<a href="#">CR1866.S</a>	1800/650	500–1300	900	850	820 x 250	200	870	0	175	322	300	525	2A	15590
<a href="#">CR2070.S*</a>	2000/700	250–1400	916	852	820 x 250	200	870	0	190	284	341	705	3A	18530
<a href="#">CR2071.S</a>	2000/700	500–1400	916	852	820 x 250	200	870	0	190	284	341	693	3A	17650
<a href="#">CR2080.S*</a>	2000/800	200–1600	1035	880	1020 x 250	200	1034	0	195	551	303	736	3A	19940
<a href="#">CR2081.S</a>	2000/800	500–1600	1035	880	1020 x 250	200	1034	0	195	551	303	724	3A	19020
<a href="#">CR2265.S*</a>	2200/650	280–1300	916	852	820 x 250	200	870	0	194	283	320	695	2A	16550
<a href="#">CR2266.S</a>	2200/650	500–1350	916	852	820 x 250	200	870	0	194	283	320	680	2A	15600
<a href="#">CR2390.S*</a>	2300/900	300–1830	1100	934	1020 x 250	200	1070	0	200	370	474	1010	3A	24360
<a href="#">CR2391.S</a>	2300/900	550–1830	1100	934	1020 x 250	200	1070	0	200	369	474	1000	3A	24240
<a href="#">CR2565.S*</a>	2500/650	280–1300	916	852	1020 x 250	200	1070	0	199	308	342	726	3A	17910
<a href="#">CR2566.S</a>	2500/650	500–1300	916	852	1020 x 250	200	1070	0	199	308	342	714	3A	17220
<a href="#">CR2590.S*</a>	2500/900	300–1830	1100	934	1020 x 250	200	1070	0	200	370	465	1050	3A	24560
<a href="#">CR2591.S</a>	2500/900	550–1830	1100	934	1020 x 250	200	1070	0	200	369	468	1040	3A	24230
<a href="#">CR2580.S*</a>	2500/800	250–1600	900	934	1020 x 250	200	1070	0	200	313	426	973	3A	22530
<a href="#">CR2581.S</a>	2500/800	500–1600	900	934	1020 x 250	200	1070	0	200	313	426	958	3A	22310
<a href="#">CR25105.S*</a>	2500/1050	550–2100	1400	1050	1600 x 350	200	1650	0	210	530	643	1380	4A	26910
<a href="#">CR2790.S*</a>	2700/900	300–1830	1116	934	1200 x 280	200	1270	0	210	357	468	1118	4A	26480
<a href="#">CR2791.S</a>	2700/900	550–1830	1116	934	1200 x 280	200	1270	0	210	357	468	1103	4A	26360
<a href="#">CR2880.S*</a>	2800/800	250–1600	900	934	1020 x 250	200	1070	0	200	340	440	920	3A	23350
<a href="#">CR2881.S</a>	2800/800	500–1600	900	934	1020 x 250	200	1070	0	200	342	443	910	3A	23060

\* Braccio corto posizionabile

**CR-S****3000 kg  
3300 kg**

# Pinza rotante 360° per bobine di carta – bracci sdoppiati



## Informazioni sul prodotto

- Sistema di rotazione a 360°
- Lungo braccio sdoppiato che consente di movimentare simultaneamente due bobine di carta di diverso diametro
- Valvola di ritegno antiurto su ogni cilindro
- Profili a braccio sottile in grado di trasferire la massima forza di serraggio sui pattini di contatto
- Nuova geometria della pinza per ottimizzare la visibilità attraverso i bracci
- Valvola di rilascio della pressione regolabile per una messa a punto ottimale della forza
- Braccio corto posizionabile per consentire la movimentazione di bobine di diametri diversi
- Angolo di montaggio di 2°
- L23 – Struttura di protezione del pattino di contatto



Modello	Capacità	D1–D2	H7	L18	L20 x W20	L22	L23	H41	LL	HCG	VCG	Peso	ISO 2328	RRP
	kg/mm													mm
<a href="#">CR3066.S</a>	3000/650	500–1300	928	934	1020 x 250	200	1070	0	200	269	415	869	3A	20750
<a href="#">CR3070.S*</a>	3000/700	250–1400	928	934	1020 x 250	200	1070	0	200	290	444	885	3A	21200
<a href="#">CR3071.S</a>	3000/700	500–1400	928	934	1020 x 250	200	1070	0	200	290	444	875	3A	20880
<a href="#">CR3090.S*</a>	3000/900	300–1830	1115	1041	1200 x 280	200	1270	0	209	363	479	1117	4A	24260
<a href="#">CR3091.S</a>	3000/900	550–1830	1115	1041	1200 x 280	200	1270	0	209	363	479	1102	4A	23980
<a href="#">CR3075.S*</a>	3000/750	250–1520	900	934	1020 x 250	200	1070	0	200	292	447	900	3A	22480
<a href="#">CR3076.S</a>	3000/750	500–1520	900	934	1020 x 250	200	1070	0	200	293	446	890	3A	22260
<a href="#">CR3280.S*</a>	3200/800	250–1600	1100	1041	1200 x 280	200	1250	0	228	329	502	1199	4A	22800
<a href="#">CR3281.S</a>	3200/800	500–1600	1100	1041	1200 x 280	200	1250	0	228	329	502	1184	4A	22710
<a href="#">CR3370.S*</a>	3300/700	250–1400	1050	1041	1200 x 280	200	1250	0	205	292	447	965	3A	22330
<a href="#">CR3371.S</a>	3300/700	500–1400	1050	1041	1200 x 280	200	1250	0	205	293	446	955	3A	21920
<a href="#">CR3375.S*</a>	3300/750	250–1520	1100	1041	1200 x 280	200	1250	0	215	292	447	975	3A	22640
<a href="#">CR3065.S*</a>	3000/650	250–1300	928	934	1020 x 250	200	1070	0	200	269	415	874	3A	21030
<a href="#">CR3376.S</a>	3300/750	500–1520	1100	1041	1200 x 280	200	1250	0	215	293	446	965	3A	22240
<a href="#">CR33100.S*</a>	3300/1000	450–2000	1400	1043	1200 x 280	200	1240	0	210	401	500	1480	4A	31760

\* Braccio corto posizionabile

## Disponibile su richiesta

- Diverse coperture per pattini (gomma nera, gomma gialla antitraccia, acciaio liscio, ecc.).
- Diversi pattini di contatto
- Modelli per carta tissue
- Kit di rotazione a 180°
- Valvola di controllo aperta V152.12.KIT.C (vedere pagina 273)
- Gamma diversificata di bobine

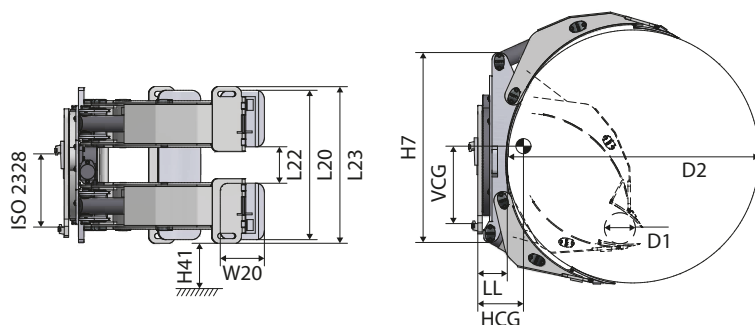
# Pinza rotante 360° per bobine di carta – bracci sdoppiati

CR-S

3400 kg  
4500 kg

## Informazioni sul prodotto

- Sistema di rotazione a 360°
- Lungo braccio sdoppiato che consente di movimentare simultaneamente due bobine di carta di diverso diametro
- Valvola di ritegno antiurto su ogni cilindro
- Profili a braccio sottile in grado di trasferire la massima forza di serraggio sui pattini di contatto
- Nuova geometria della pinza per ottimizzare la visibilità attraverso i bracci
- Valvola di rilascio della pressione regolabile per una messa a punto ottimale della forza
- Braccio corto posizionabile per consentire la movimentazione di bobine di diametri diversi
- Angolo di montaggio di 2°
- L23 – Struttura di protezione del pattino di contatto



Modello	Capacità	D1–D2	H7	L18	L20 x W20	L22	L23	H41	LL	HCG	VCG	Peso	ISO 2328	RRP
	kg/mm													mm
<a href="#">CR3490.S*</a>	3400/900	550–1830	1200	1041	1200 x 280	200	1250	0	230	397	533	1400	4A	29120
<a href="#">CR3491.S</a>	3400/900	660–1830	1200	1041	1200 x 280	200	1250	0	230	398	534	1385	4A	28940
<a href="#">CR3565.S*</a>	3500/650	250–1300	1100	1041	1200 x 280	200	1250	0	220	305	465	1030	3A	21360
<a href="#">CR3566.S</a>	3500/650	500–1300	1100	1041	1200 x 280	200	1250	0	220	305	465	1030	3A	20990
<a href="#">CR3580.S*</a>	3500/800	250–1600	1100	1041	1200 x 280	200	1250	0	241	366	517	1228	4A	25800
<a href="#">CR3581.S</a>	3500/800	500–1600	1100	1041	1200 x 280	200	1250	0	241	366	517	1213	4A	25400
<a href="#">CR3890.S*</a>	3800/900	550–1830	1100	1041	1200 x 280	200	1250	0	230	388	515	1440	4A	30060
<a href="#">CR4080.S*</a>	4000/800	250–1600	1100	1041	1200 x 280	200	1250	0	215	338	317	1215	4A	26140
<a href="#">CR4081.S</a>	4000/800	500–1600	1100	1041	1200 x 280	200	1250	0	215	339	318	1205	4A	26010
<a href="#">CR4275.S*</a>	4200/750	250–1520	1100	1041	1200 x 280	200	1250	0	240	336	449	1220	4A	26140
<a href="#">CR4276.S</a>	4200/750	500–1520	1100	1041	1200 x 280	200	1250	0	240	340	526	1193	4A	25790
<a href="#">CR4565.S*</a>	4500/650	250–1300	1100	1041	1200 x 280	200	1250	0	220	328	513	1240	4A	26400
<a href="#">CR4566.S</a>	4500/650	500–1300	1100	1041	1200 x 280	200	1250	0	220	320	513	1230	4A	26060

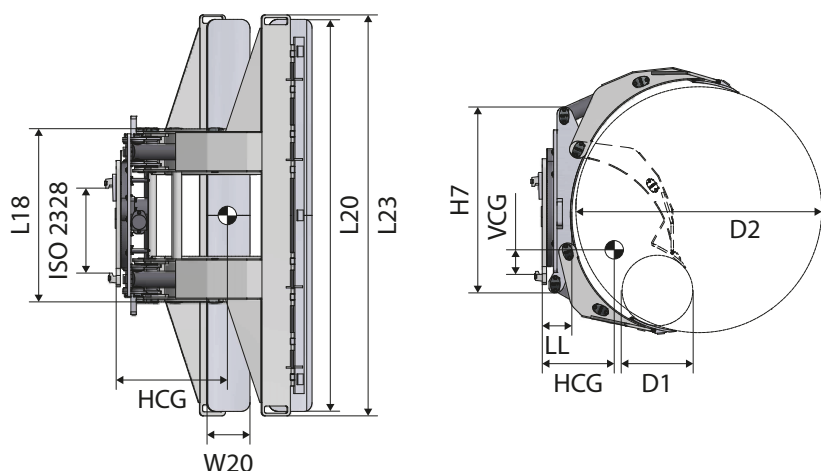
\* Braccio corto posizionabile

## Disponibile su richiesta

- Diverse coperture per pattini (gomma nera, gomma gialla antitraccia, acciaio liscio, ecc.).
- Diversi pattini di contatto
- Modelli per carta tissue
- Kit di rotazione a 180°
- Valvola di controllo aperta V152.12.KIT.C (vedere pagina 273)
- Gamma diversificata di bobine

**CR-TY****500 kg  
1600 kg**

# Pinza rotante a 360° per pneumatici



## Informazioni sul prodotto

- Sistema di rotazione a 360°
- Valvola di ritegno antiurto su ogni cilindro
- Profili a braccio sottile in grado di trasferire la massima forza di serraggio sui pattini di contatto
- Nuova geometria della pinza per ottimizzare la visibilità attraverso i bracci
- Valvola di rilascio della pressione regolabile per una messa a punto ottimale della forza
- Ideale per la movimentazione di pneumatici
- Angolo di montaggio di 2°
- L23 – Struttura di protezione del pattino di contatto



Modello	Capacità	D1–D2	H7	L18	L20 x W20	L23	LL	HCG	VCG	Peso	ISO 2328	RRP
	kg/mm											mm
<a href="#">CR05111TY</a>	500/1100	800–2200	957	506	500 x 280	550	190	419	398	735	2A	19230
<a href="#">CR1265TY*</a>	1200/650	250–1300	1045	706	1800 x 250	1850	175	367	442	707	2A	17740
<a href="#">CR1266TY</a>	1200/650	450–1300	1045	706	1800 x 250	1850	175	367	442	697	2A	17630
<a href="#">CR1280TY*</a>	1200/800	250–1600	1191	736	1800 x 250	1850	175	384	459	810	2A	20670
<a href="#">CR1281TY</a>	1200/800	450–1600	1191	736	1800 x 250	1850	175	384	459	800	2A	20410
<a href="#">CR1290TY*</a>	1200/925	450–1850	1116	730	1200 x 250	1230	202	356	334	860	2A	22510
<a href="#">CR1665TY*</a>	1600/650	250–1600	1043	971	2200 x 250	2250	180	359	436	820	2A	23060
<a href="#">CR1666TY</a>	1600/650	450–1300	1043	971	2200 x 250	2250	180	359	436	810	2A	22970

\* Braccio corto posizionabile

## Vantaggi

- Realizzazione a regola d'arte
- Resistenza meccanica superiore

## Disponibile su richiesta

- Diversi pattini di contatto
- Diverse coperture per pattini (gomma nera, gomma gialla antitraccia, acciaio liscio, ecc.).
- Kit di rotazione a 180°
- Gamma diversificata di bobine

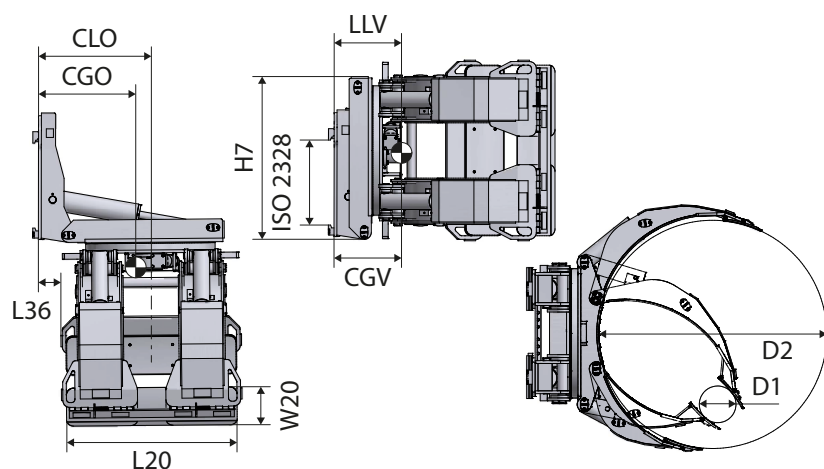
# Pinza ribaltante a 90° per bobine di carta

CT

1600 kg  
3500 kg

## Informazioni sul prodotto

- Pinza ribaltante a 90° per la movimentazione orizzontale e verticale delle bobine di carta
- Sistema di ribaltamento con valvola di ritenuta
- Valvola di ritegno antiurto su ogni cilindro
- Profili a braccio sottile in grado di trasferire la massima forza di serraggio sui pattini di contatto
- Nuova geometria della pinza per ottimizzare la visibilità attraverso i bracci
- Valvola di rilascio della pressione regolabile per una messa a punto ottimale della forza



Modello	Capacità	D1-D2	H7	L20 x W20	Forza di inclinazione	L36	CLO	CGO	LLV	CGV	VCG	Peso	ISO 2328	RRP
	kg/mm													mm
<a href="#">CT1665*</a>	1600/650	250-1300	850	1020 x 250	16	160	660	580	254	315	**	615	2A	19780
<a href="#">CT1666</a>	1600/650	450-1300	850	1020 x 250	16	160	660	580	254	315	**	610	2A	19180
<a href="#">CT2065*</a>	2000/650	250-1300	850	1020 x 250	20	180	680	590	255	310	**	685	2A	18250
<a href="#">CT2066</a>	2000/650	450-1300	850	1020 x 250	20	180	680	590	255	310	**	680	2A	17460
<a href="#">CT2565*</a>	2500/650	250-1300	980	1100 x 250	25	160	700	590	260	335	**	780	3A	21150
<a href="#">CT2566</a>	2500/650	450-1300	980	1100 x 250	25	160	700	590	260	335	**	775	3A	20460
<a href="#">CT2380*</a>	2500/800	250-1600	1000	1100 x 250	27,5	180	730	605	256	370	**	835	3A	21640
<a href="#">CT3065*</a>	3000/650	250-1300	1050	1200 x 250	36	200	760	640	290	330	**	920	4A	24950
<a href="#">CT3081</a>	3000/800	450-1600	1200	1200 x 280	36	200	760	690	290	330	**	1040	4A	24960
<a href="#">CT3580*</a>	3500/800	250-1600	1200	1200 x 280	42	180	780	700	320	390	**	1170	4A	28080

\* Braccio corto posizionabile

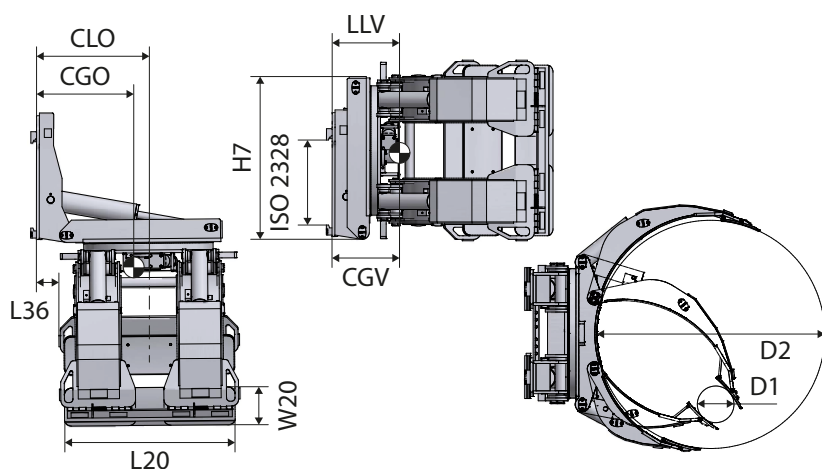
\* Per informazioni su questa specifica, rivolgersi al proprio consulente di vendita CAM attachments

## Disponibile su richiesta

- Diversi pattini di contatto
- Diverse coperture per pattini (gomma nera, gomma gialla antitraccia, acciaio liscio, ecc.).
- Modelli per carta tissue
- Gamma diversificata di bobine

**CT-S****1600 kg  
3000 kg**

# Pinza ribaltante a 90° per bobine di carta – braccio sdoppiato



## Informazioni sul prodotto

- Pinza ribaltante a 90° per la movimentazione orizzontale e verticale delle bobine di carta
- Sistema di ribaltamento con valvola di ritenuta
- Valvola di ritegno antiurto su ogni cilindro
- Profili a braccio sottile in grado di trasferire la massima forza di serraggio sui pattini di contatto
- Nuova geometria della pinza per ottimizzare la visibilità attraverso i bracci
- Valvola di rilascio della pressione regolabile per una messa a punto ottimale della forza
- Lungo braccio sdoppiato che consente di movimentare simultaneamente due bobine di carta di diverso diametro



Modello	Capacità	D1-D2	H7	L20 x W20	Forza di inclinazione	L36	CLO	CGO	LLV	CGV	VCG	Peso	ISO 2328	RRP
	kg/mm													mm
<a href="#">CT1665S*</a>	1600/650	250-1300	850	1020 x 250	16	150	660	580	254	315	**	615	2A	19780
<a href="#">CT1666S</a>	1600/650	450-1300	850	1020 x 250	16	150	660	580	254	315	**	610	2A	19180
<a href="#">CT2065S*</a>	2000/650	250-1300	850	1020 x 250	20	140	680	590	255	310	**	685	3A	18250
<a href="#">CT2066S</a>	2000/650	450-1300	850	1020 x 250	20	140	680	590	255	310	**	680	3A	17460
<a href="#">CT2565S*</a>	2500/650	250-1300	980	1100 x 250	25	160	700	590	260	335	**	785	3A	21290
<a href="#">CT2566S</a>	2500/650	450-1300	980	1100 x 250	25	160	700	590	260	335	**	775	3A	21020
<a href="#">CT3065S*</a>	3000/650	250-1300	1050	1200 x 250	36	150	760	640	290	330	**	920	4A	22080
<a href="#">CT3081S</a>	3000/800	450-1600	1200	1200 x 280	36	160	760	690	290	380	**	1040	4A	24960

\* Braccio corto posizionabile

\* Per informazioni su questa specifica, rivolgersi al proprio consulente di vendita CAM attachments

## Opzioni

	RRP
	Euro
Controllo indipendente di un braccio diviso	Per informazioni sul prezzo corretto, rivolgersi al proprio consulente di vendita CAM attachments

## Disponibile su richiesta

- Diversi pattini di contatto
- Diverse coperture per pattini (gomma nera, gomma gialla antitraccia, acciaio liscio, ecc.).
- Modelli per carta tissue
- Gamma diversificata di bobine

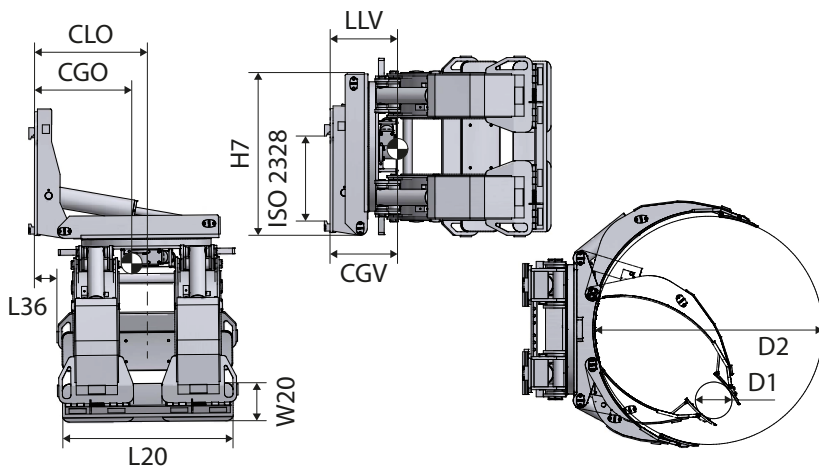
# Pinza rotante a 360° e ribaltante a 90° per bobine di carta

CC

1200 kg  
3500 kg

## Informazioni sul prodotto

- Sistema di rotazione a 360°
- Pinza ribaltante a 90° per la movimentazione orizzontale e verticale delle bobine di carta
- Sistema di ribaltamento con valvola di ritenuta
- Valvola di ritegno antiurto su ogni cilindro
- Profili a braccio sottile in grado di trasferire la massima forza di serraggio sui pattini di contatto
- Nuova geometria della pinza per ottimizzare la visibilità attraverso i bracci
- Valvola di rilascio della pressione regolabile per una messa a punto ottimale della forza
- Braccio corto posizionabile per consentire la movimentazione di bobine di diametri diversi



Modello	Capacità	D1-D2	H7	L20 x W20	L36	CLO	CGO	LLV	CGV	VCG	Peso	ISO 2328	RRP
	kg/mm												mm
<a href="#">CC1265*</a>	1200/650	250-1300	850	1000 x 250	180	680	560	320	240	**	670	2A	21550
<a href="#">CC1665*</a>	1600/650	250-1300	850	1000 x 250	180	680	580	320	260	**	770	2A	24760
<a href="#">CC2065*</a>	2000/650	250-1300	850	1000 x 250	180	620	620	335	340	**	860	3A	25180
<a href="#">CC2080*</a>	2000/800	250-1600	980	1100 x 250	200	740	740	330	370	**	1040	3A	30450
<a href="#">CC2565*</a>	2500/650	250-1300	980	1100 x 250	200	700	700	410	400	**	950	3A	25760
<a href="#">CC2380*</a>	2500/800	250-1600	980	1100 x 250	200	720	720	330	390	**	1100	3A	28510
<a href="#">CC3065*</a>	3000/650	250-1300	1050	1100 x 250	190	640	640	370	390	**	1100	4A	29830
<a href="#">CC3081</a>	3000/800	450-1600	1050	1200 x 250	180	690	690	390	470	**	1440	4A	34560
<a href="#">CC3580*</a>	3500/800	250-1600	1200	1200 x 250	165	700	700	400	500	**	1690	4A	40560

\* Braccio corto posizionabile

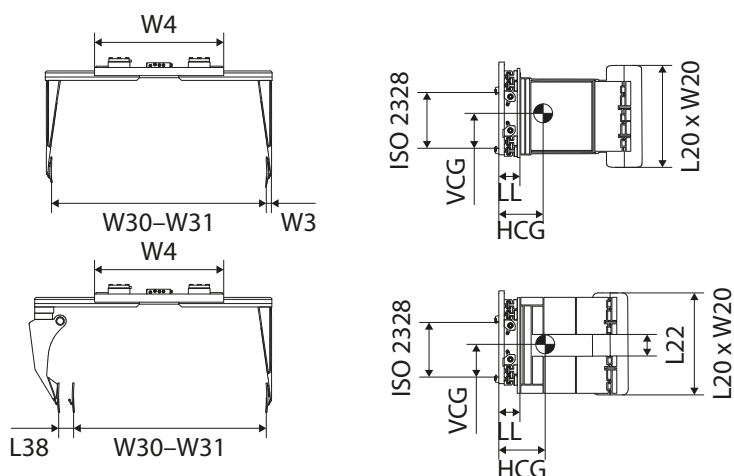
\* Per informazioni su questa specifica, rivolgersi al proprio consulente di vendita CAM attachments

## Disponibile su richiesta

- Diversi pattini di contatto
- Diverse coperture per pattini (gomma nera, gomma gialla antitraccia, acciaio liscio, ecc.).
- Modelli per carta tissue
- Gamma diversificata di bobine

**CPS-B****1500 kg  
1800 kg**

# Pinza di serraggio non rotante per bobine di carta



Modello	Capacità	D1-D2	L20 x W20	L22	W4	W30-W31	W3	L38	LL	HCG	VCG	Peso	ISO 2328	RRP
	kg/mm													mm
<a href="#">PS8.B4*</a>	4x 1500/635	850-1270	1200 x 330	200	1620	670-2720	95	80	175	270	333	1425	4A	Su richiesta
<a href="#">PS6.B</a>	1x 1600/800	800-1600	865 x 330	-	1150	640-2040	35	-	130	230	292	635	3A	Su richiesta
<a href="#">PS8.B2</a>	2x 1800/635	850-1270	1200 x 330	-	1620	770-2820	95	-	175	220	333	1000	4A	Su richiesta

\* 2 funzioni idrauliche; braccio sinistro diviso a compensazione idraulica  $\pm 70$  mm per bobine di diametro diverso

## Opzioni

	RRP
	Euro
Traslatore laterale integrato	1670

## Disponibile su richiesta

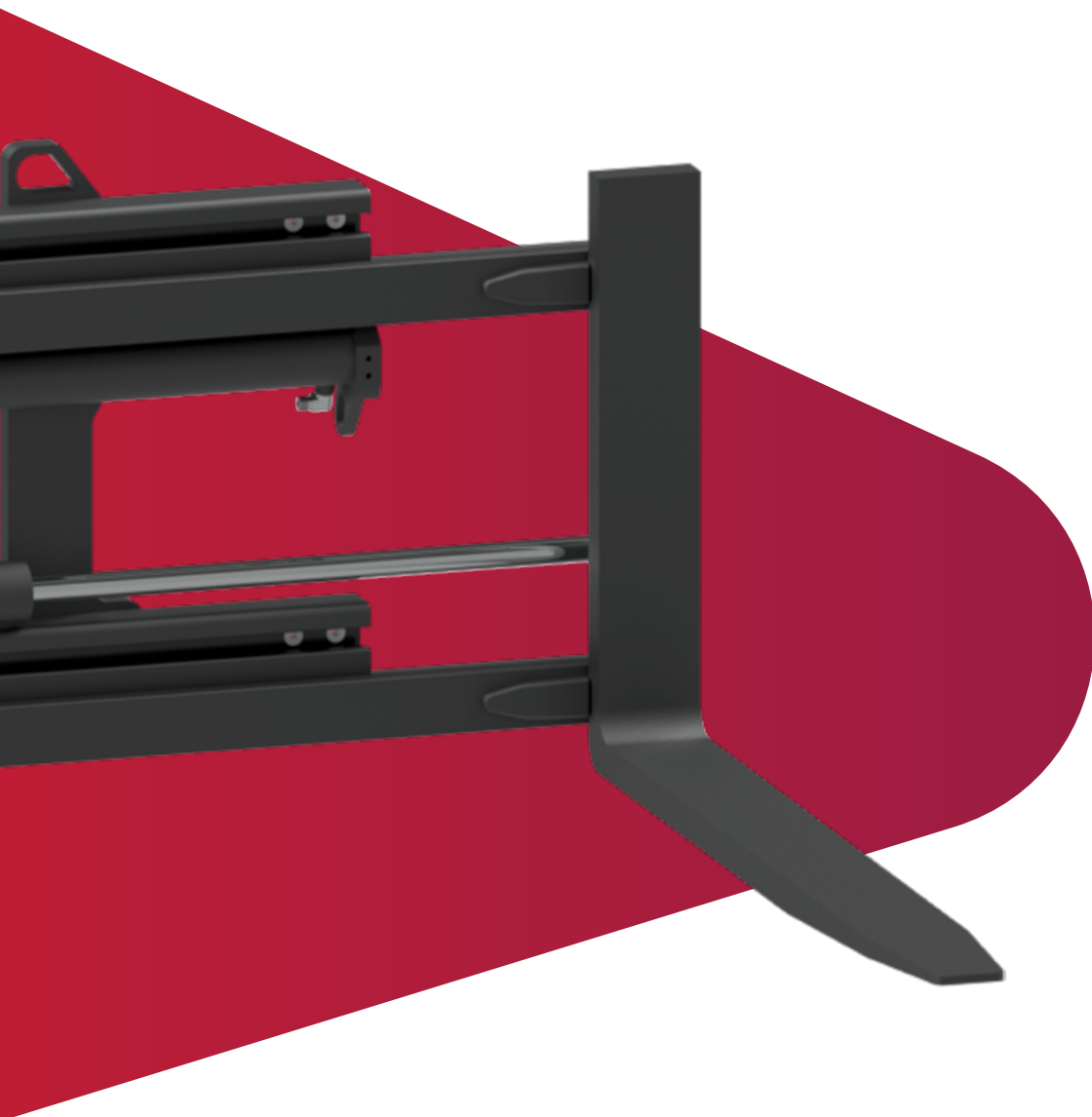
- Montaggio a tondino per PS8

# Dati tecnici

## Pinze per bobine

Modello	Rotante						Traslazione laterale						Funzioni idrauliche
	Pressione di esercizio			Portata d'olio			Pressione di esercizio			Portata d'olio			
	Min	Raccomandata	Max	Min	Raccomandata	Max	Min	Raccomandata	Max	Min	Raccomandata	Max	
CR05111	*	160	180	20	30	45	120	160	180	20	30	45	2
CR1050 – CR1866	*	160	180	20	30	45	120	160	180	20	30	45	2
CR1680-CR1681	*	160	180	20	30	45	120	160	180	20	30	45	2
CR2265 – CR2266	*	160	180	20	30	45	120	160	180	20	35	45	2
CR2070 – CR10105	*	160	180	20	30	45	140	160	180	20	35	45	2
CR3065 – CR3091	*	160	180	20	30	55	140	160	180	20	35	55	2
CR2790 – CR2791	*	160	180	20	30	55	140	160	180	20	35	55	2
CR3490 – CR25105	*	160	180	20	30	55	140	160	180	20	35	55	2
CR25125T	*	160	180	20	30	55	140	160	180	20	35	55	2
CR30120T – CR30121T	*	160	180	20	30	55	140	160	180	20	35	55	2
CR30130T	*	160	180	20	30	55	140	160	180	20	35	55	2
CR38130T	*	160	180	20	30	55	140	160	180	20	40	55	2
CR1665.S – CR1666.S	*	160	180	20	30	45	120	160	180	20	30	45	2
CR1865.S – CR1866.S	*	160	180	20	30	45	120	160	180	20	30	45	2
CR2265.S – CR2266.S	*	160	180	20	30	45	120	160	180	20	35	45	2
CR2070.S – CR2081.S	*	160	180	20	30	45	140	160	180	20	35	45	2
CR3065.S – CR2591.S	*	160	180	20	30	55	140	160	180	20	35	55	2
CR2790.S – CR2791.S	*	160	180	20	30	55	140	160	180	20	35	55	2
CR3070.S – CR3091.S	*	160	180	20	30	55	140	160	180	20	35	55	2
CR3490.S – CR25105.S	*	160	180	20	30	55	140	160	180	20	35	55	2
CT1665 – CT2066	*	160	180	20	30	45	–	–	–	–	–	–	2
CT2565 – CT2380	*	160	180	20	30	55	–	–	–	–	–	–	2
CT3065 – CT3580	*	160	180	20	30	55	–	–	–	–	–	–	2
CC1265 – CC2080	*	160	180	20	30	45	120	160	180	20	30	45	3
CC2565 – CC2380	*	160	180	20	30	55	140	160	180	20	35	55	3
CC3065 – CC3580	*	160	180	20	30	55	140	160	180	20	35	55	3
CT1665S – CT2066S	*	160	180	20	30	45	–	–	–	–	–	–	2
CT2565S – CT2566S	*	160	180	20	30	55	–	–	–	–	–	–	2
CT3065S – CT3081S	*	160	180	20	30	55	–	–	–	–	–	–	2
PS6.B	*	160	180	20	30	55	–	–	–	–	–	–	1
PS8.B2 – PS8.B4	*	160	180	20	30	55	–	–	–	–	–	–	1
CR05111TY	*	160	180	20	30	45	140	160	180	20	30	45	2
CR1265TY – CR1266TY	*	160	180	20	30	45	140	160	180	20	30	45	2
CR1280TY – CR1290TY	*	160	180	20	30	45	140	160	180	20	30	45	2
CR1665TY – CR1666TY	*	160	180	20	30	45	140	160	180	20	30	45	2





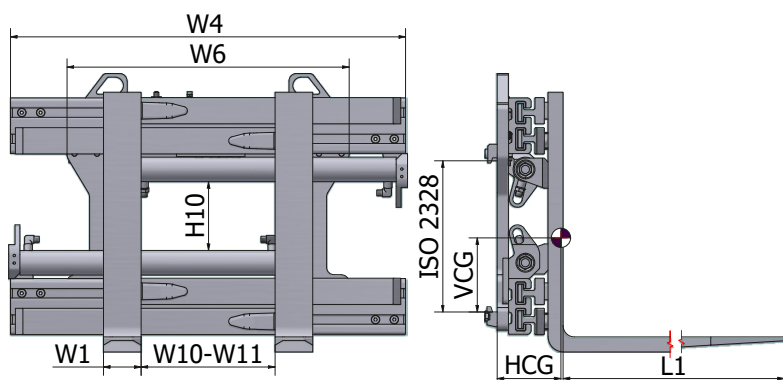
## 6. Pinze

Le pinze sono il modo più efficiente per movimentare carichi non pallettizzati! Disponiamo di diversi modelli per soddisfare ogni esigenza, dalle pinze a forche alle pinze per fusti basculanti ai voltapallet.

HF-T

1000 kg  
2600 kg

# Pinza a forche



## Informazioni sul prodotto

- Blocco valvole con divisore di flusso per una sincronizzazione eccellente della forca
- Valvola di regolazione della pressione
- Eccellente visibilità attraverso il telaio
- W6 – Larghezza minima piastra portaforche
- Forche saldate
- Modelli con traslatore laterale con blocco valvole



Modello	Capacità forche	Capacità pinza	W10-W11	W4	W6	Forche L1 x W1 x T1	H10	LL	HCG	VCG	Peso	ISO 2328	RRP
	kg/mm	kg/mm											mm
<a href="#">HF10-AQ0T-12*</a>	1600/500	1000/500	230-1260	870	750	1200 x 100 x 35	195	170	199	167	280	2A	6150
<a href="#">HF10-A0T-12</a>	1600/500	1000/500	450-1610	870	750	1200 x 100 x 35	195	170	198	168	290	2A	6150
<a href="#">HF10-B0T-12*</a>	1600/500	1000/500	360-1500	950	750	1200 x 100 x 35	195	170	186	192	301	2A	6410
<a href="#">HF10-C0T-12*</a>	1600/500	1000/500	360-1600	1050	750	1200 x 100 x 35	195	170	201	168	310	2A	6690
<a href="#">HF14-A0T-12</a>	2000/500	1400/500	450-1610	870	750	1200 x 100 x 40	195	175	201	184	311	2A	6480
<a href="#">HF14-BQ0T-12*</a>	2000/500	1400/500	340-1490	950	750	1200 x 100 x 40	195	175	199	167	315	2A	6800
<a href="#">HF14-B0T-12</a>	2000/500	1400/500	450-1690	950	750	1200 x 100 x 40	195	175	196	186	317	2A	6800
<a href="#">HF14-C0T-12*</a>	2000/500	1400/500	340-1580	1050	750	1200 x 100 x 40	195	175	196	188	330	2A	7110
<a href="#">HF14-DQ0T-12*</a>	2000/500	1400/500	340-1680	1150	750	1200 x 100 x 40	195	175	202	184	328	2A	7450
<a href="#">HF14-D0T-12</a>	2000/500	1400/500	550-1980	1150	750	1200 x 100 x 40	195	175	201	184	338	2A	7450
<a href="#">HF18-AQ0T-12*</a>	2300/500	1900/500	340-1470	950	750	1200 x 100 x 40	185	175	193	188	317	2A	7230
<a href="#">HF18-A0T-12</a>	2300/500	1900/500	480-1700	950	750	1200 x 100 x 40	185	175	192	189	327	2A	7230
<a href="#">HF18-B0T-12*</a>	2300/500	1900/500	360-1580	1050	750	1200 x 100 x 40	185	175	189	193	336	2A	7590
<a href="#">HF18-B1T-12</a>	2300/500	1900/500	480-1800	1050	750	1200 x 100 x 40	185	175	189	191	337	2A	7590
<a href="#">HF18-CQ0T-12*</a>	2300/500	1900/500	250-1470	1150	750	1200 x 100 x 40	185	175	202	157	332	2A	7950
<a href="#">HF18-C0T-12</a>	2300/500	1900/500	480-1900	1150	750	1200 x 100 x 40	185	175	201	158	342	2A	7950
<a href="#">HF18-D0T-12*</a>	2300/500	1900/500	360-1580	1250	820	1200 x 100 x 40	185	175	199	158	349	2A	8310
<a href="#">HF18-EQ0T-12</a>	2300/500	1900/500	650-2460	1320	820	1200 x 100 x 40	185	175	197	157	364	2A	8460
<a href="#">HF22-A0T-12</a>	2500/500	2300/500	430-1660	950	750	1200 x 120 x 40	180	175	226	155	365	2A	7950
<a href="#">HF22-B1T-12*</a>	2500/500	2300/500	300-1520	1050	750	1200 x 120 x 40	180	175	226	155	370	2A	8330
<a href="#">HF22-CQ0T-12*</a>	2500/500	2300/500	240-1500	1150	750	1200 x 120 x 40	180	175	200	188	362	2A	8730
<a href="#">HF22-C0T-12</a>	2500/500	2300/500	450-1900	1150	750	1200 x 120 x 40	180	175	199	186	382	2A	8730
<a href="#">HF22-D1T-12*</a>	2500/500	2300/500	300-1720	1250	820	1200 x 120 x 40	180	175	226	155	389	2A	9110
<a href="#">HF26-AQ0T-12*</a>	3200/500	2600/500	300-1520	1050	820	1200 x 120 x 45	180	180	220	177	363	3A	9280
<a href="#">HF26-A0T-12</a>	3200/500	2600/500	450-1800	1050	820	1200 x 120 x 45	180	180	219	177	373	3A	9280
<a href="#">HF26-B1T-12*</a>	3200/500	2600/500	300-1620	1150	820	1200 x 120 x 45	180	180	210	177	383	3A	9480
<a href="#">HF26-BQ0T-12</a>	3200/500	2600/500	410-1830	1150	820	1200 x 120 x 45	180	180	209	177	393	3A	9480
<a href="#">HF26-C0T-12</a>	3200/500	2600/500	420-1960	1250	820	1200 x 120 x 45	180	180	213	179	402	3A	10100
<a href="#">HF26-D1T-12*</a>	3200/500	2600/500	320-1810	1320	820	1200 x 120 x 45	180	180	205	182	410	3A	10500

\* Modello per Euro-pallet

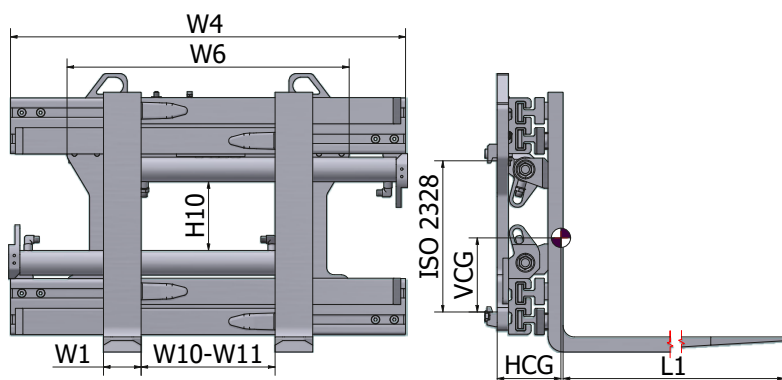
# Pinza a forche

HF-T

2800 kg  
4500 kg

## Informazioni sul prodotto

- Blocco valvole con divisore di flusso per una sincronizzazione eccellente della forca
- Valvola di regolazione della pressione
- Eccellente visibilità attraverso il telaio
- W6 – Larghezza minima piastra portaforche
- Forche saldate
- Modelli con traslatore laterale con blocco valvole



Modello	Capacità forche	Capacità pinza	W10-W11	W4	W6	Forche L1 x W1 x T1	H10	LL	HCG	VCG	Peso	ISO 2328	RRP
	kg/mm	kg/mm											mm
<a href="#">HF30-A0T-12*</a>	3600/500	2800/500	320-1620	1150	870	1200 x 120 x 50	175	217	206	180	567	3A	9740
<a href="#">HF30-B0T-12</a>	3600/500	2800/500	450-1970	1250	870	1200 x 120 x 50	175	217	210	192	580	3A	9940
<a href="#">HF30-C0T-12*</a>	3600/500	2800/500	320-1780	1320	870	1200 x 120 x 50	175	217	208	192	592	3A	10160
<a href="#">HF35-A0T-12*</a>	4500/500	3500/500	260-1560	1150	870	1200 x 150 x 50	170	217	223	189	609	3A	11340
<a href="#">HF35-B0T-12*</a>	4500/500	3500/500	260-1720	1320	870	1200 x 150 x 50	170	217	218	189	652	3A	11930
<a href="#">HF35-C0T-12</a>	4500/500	3500/500	390-2120	1450	1000	1200 x 150 x 50	170	217	214	189	670	3A	12160
<a href="#">HF42-AQ0T-12*</a>	4500/600	3500/600	260-1600	1250	950	1200 x 150 x 60	160	235	225	249	747	4A	12410
<a href="#">HF42-AQ1T-12</a>	4500/600	3500/600	420-1920	1250	950	1200 x 150 x 60	160	235	221	248	753	4A	12410
<a href="#">HF42-BQ0T-12</a>	4500/600	3500/600	410-2110	1450	950	1200 x 150 x 60	160	235	217	248	783	4A	12840
<a href="#">HF42-CQ0T-12*</a>	4500/600	3500/600	250-1930	1600	950	1200 x 150 x 60	160	235	213	247	800	4A	13170
<a href="#">HF42-DQ03T-12*</a>	5200/500	4200/500	260-1510	1150	920	1200 x 150 x 60	170	235	228	248	720	3A	12180
<a href="#">HF42-AQ03T-12*</a>	5200/500	4200/500	260-1620	1250	920	1200 x 150 x 60	170	235	225	248	743	3A	12410
<a href="#">HF42-EQ03T-12*</a>	5200/500	4200/500	250-1700	1320	920	1200 x 150 x 60	170	235	222	248	762	3A	12410
<a href="#">HF42-BQ03T-12</a>	5200/500	4200/500	450-2180	1450	920	1200 x 150 x 60	170	235	217	248	773	3A	12840
<a href="#">HF45-A0T-12</a>	5500/600	4500/600	350-1970	1450	1050	1200 x 150 x 60	190	235	208	267	795	4A	12950
<a href="#">HF45-B0T-12</a>	5500/600	4500/600	300-2000	1600	1050	1200 x 150 x 60	190	235	205	267	855	4A	13220

\* Modello per Euro-pallet

## Opzioni

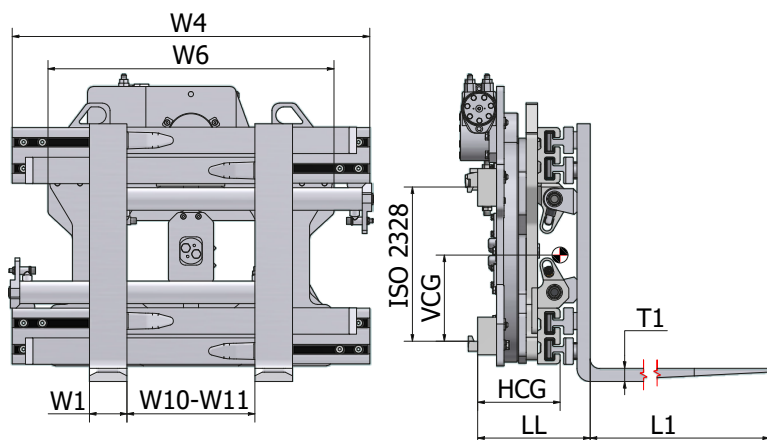
	RRP
	Euro
Traslatore laterale separato: 100 + 100 mm for ISO/FEM 2	825
Traslatore laterale separato: 100 + 100 mm for ISO/FEM 3	1345
Traslatore laterale separato: 100 + 100 mm for ISO/FEM 4	1995
2 funzioni idrauliche – Controllo indipendente dei bracci	640
Ganci inferiori a sgancio rapido, classe 2 o classe 3	605
Ganci inferiori a sgancio rapido, classe 4	810
Doppia valvola di controllo della pressione massima	685
Paracolpi del telaio	260

## Disponibile su richiesta

- Diverse dimensioni di forche
- Forche imbullonate
- Forche classe B
- Diverse ampiezze di apertura
- Modelli senza traslatore laterale
- Striscia anti-usura sotto le forche
- Griglie reggicarico dedicate

**HFR****1600 kg  
2500 kg**

# Pinza a forche rotante a 360°



## Informazioni sul prodotto

- Rotazione a 360°
- Rotazione continua in entrambe le direzioni
- Rotazione rapida e coppia elevata
- Blocco valvole con divisore di flusso per una sincronizzazione eccellente della forca
- Valvola di regolazione della pressione
- Eccellente visibilità attraverso il telaio
- W6 – Larghezza minima piastra portaforche
- Forche saldate
- Senza traslatore laterale



Modello	Capacità forche	Capacità pinza	W10–W11	W4	W6	Forche L1 x W1 x T1	H10	LL	HCG	VCG	Peso	ISO 2328	RRP
	kg/mm	kg/mm											mm
<a href="#">HFR10-B0-12*</a>	1600/500	1000/500	340–1480	950	750	1200 x 100 x 35	195	299	219	229	492	2A	13580
<a href="#">HFR10-C0-12*</a>	1600/500	1000/500	350–1590	1050	750	1200 x 100 x 35	195	299	218	230	508	2A	13840
<a href="#">HFR14-BQ1-12*</a>	2000/500	1400/500	310/1420	950	750	1200 x 100 x 40	195	304	231	225	506	2A	13970
<a href="#">HFR14-B0-12</a>	2000/500	1400/500	450–1690	950	750	1200 x 100 x 40	195	304	229	227	510	2A	13970
<a href="#">HFR14-C0-12*</a>	2000/500	1400/500	350–1590	1050	750	1200 x 100 x 40	195	304	229	226	522	2A	14280
<a href="#">HFR14-D0-12</a>	2000/500	1400/500	550–1980	1150	750	1200 x 100 x 40	195	304	229	225	538	2A	14590
<a href="#">HFR18-AQ1-12*</a>	2300/500	1800/500	330–1450	950	750	1200 x 100 x 40	185	309	229	235	520	2A	14650
<a href="#">HFR18-A0-12</a>	2300/500	1800/500	480–1700	950	750	1200 x 100 x 40	185	304	228	227	506	2A	14650
<a href="#">HFR18-B0-12*</a>	2300/500	1800/500	360–1580	1050	750	1200 x 100 x 40	185	304	228	226	526	2A	15000
<a href="#">HFR18-B1-12</a>	2300/500	1800/500	480–1800	1050	750	1200 x 100 x 40	185	304	228	225	540	2A	15000
<a href="#">HFR18-CQ0-12*</a>	2300/500	1800/500	250–1470	1150	750	1200 x 100 x 40	185	309	229	235	560	2A	15330
<a href="#">HFR18-C0-12</a>	2300/500	1800/500	480–1920	1150	750	1200 x 100 x 40	185	309	229	235	570	2A	15330
<a href="#">HFR18-D0-12*</a>	2300/500	1800/500	360–1780	1250	750	1200 x 100 x 40	185	309	229	235	585	2A	15650
<a href="#">HFR22-A0-12</a>	2500/500	2200/500	430–1660	950	750	1200 x 120 x 40	180	309	248	226	550	2A	15490
<a href="#">HFR22-B1-12*</a>	2500/500	2200/500	300–1520	1050	750	1200 x 120 x 40	180	309	247	225	559	2A	15590
<a href="#">HFR22-C0-12</a>	2500/500	2200/500	450–1900	1150	750	1200 x 120 x 40	180	309	246	224	580	2A	15920
<a href="#">HFR22-D1-12*</a>	2500/500	2200/500	320–1740	1250	750	1200 x 120 x 40	180	309	243	223	600	2A	16290

\* Modello per Euro-pallet

## Opzioni

	RRP
	Euro
Traslatore laterale separato: 100 + 100 mm for ISO/FEM 2	1330
Ganci inferiori a sgancio rapido, classe 2	605
Doppie valvole di controllo della pressione massima	685
Paracolpi del telaio	260

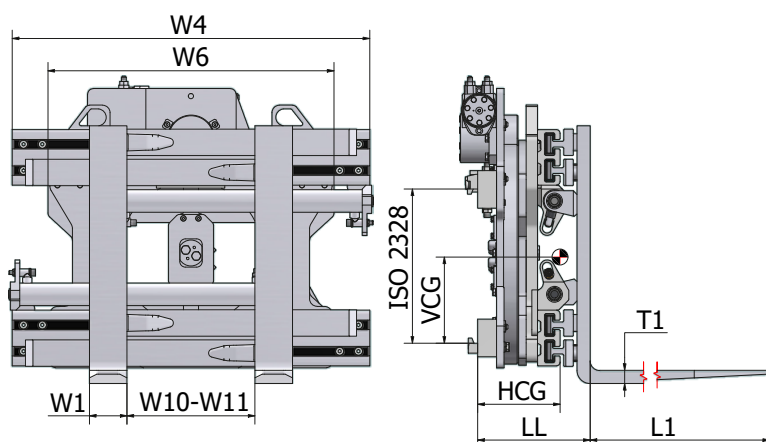
# Pinza a forche rotante a 360°

HFR

3200 kg  
5000 kg

## Informazioni sul prodotto

- Rotazione a 360°
- Rotazione continua in entrambe le direzioni
- Rotazione rapida e coppia elevata
- Blocco valvole con divisore di flusso per una sincronizzazione eccellente della forca
- Valvola di regolazione della pressione
- Eccellente visibilità attraverso il telaio
- W6 – Larghezza minima piastra portaforche
- Forche saldate
- senza traslatore laterale



Modello	Capacità forche	Capacità pinza	W10-W11	W4	W6	Forche L1 x W1 x T1	H10	LL	HCG	VCG	Peso	ISO 2328	RRP
	kg/mm	kg/mm											mm
<a href="#">HFR26-AQ1-12*</a>	3200/500	2600/500	260-1450	1050	900	1200 x 120 x 45	180	317	243	256	618	3A	16080
<a href="#">HFR26-A0-12</a>	3200/500	2600/500	440-1790	1050	900	1200 x 120 x 45	180	308	240	252	604	3A	16080
<a href="#">HFR26-B1-12*</a>	3200/500	2600/500	300-1620	1150	900	1200 x 120 x 45	180	308	239	253	620	3A	16470
<a href="#">HFR26-CQ1-12*</a>	3200/500	2600/500	250-1620	1250	900	1200 x 120 x 45	180	308	239	256	645	3A	16820
<a href="#">HFR26-C0-12</a>	3200/500	2600/500	440-1980	1250	900	1200 x 120 x 45	180	317	241	256	655	3A	16820
<a href="#">HFR26-D1-12*</a>	3200/500	2600/500	320-1810	1320	900	1200 x 120 x 45	180	317	239	256	674	3A	17030
<a href="#">HFR30-A0-12*</a>	3600/500	2800/500	320-1610	1150	900	1200 x 120 x 50	175	352	257	293	799	3A	17960
<a href="#">HFR30-B0-12</a>	3600/500	2800/500	450-1970	1250	900	1200 x 120 x 50	175	352	256	295	825	3A	18230
<a href="#">HFR30-C0-12*</a>	3600/500	2800/500	320-1780	1320	900	1200 x 120 x 50	175	352	255	297	840	3A	18480
<a href="#">HFR35-A0-12*</a>	4200/500	3500/500	260-1560	1150	1050	1200 x 150 x 50	170	352	275	283	845	3A	21000
<a href="#">HFR35-B0-12*</a>	4200/500	3500/500	250-1730	1320	1050	1200 x 150 x 50	170	352	272	286	889	3A	21600
<a href="#">HFR35-C0-12</a>	4200/500	3500/500	390-2120	1450	1050	1200 x 150 x 50	170	352	269	289	950	3A	21890
<a href="#">HFR40-A0-12*</a>	4800/500	4000/500	260-1560	1150	1050	1200 x 150 x 60	165	380	256	279	1015	3A	22420
<a href="#">HFR40-B0-12</a>	4800/500	4000/500	450-2050	1320	1050	1200 x 150 x 60	165	380	259	279	1050	3A	22630
<a href="#">HFR40-C0-12</a>	4800/500	4000/500	450-2180	1450	1050	1200 x 150 x 60	165	380	263	279	1090	3A	22910
<a href="#">HFR45-A0-12</a>	5000/600	3800/600	350-1970	1450	1230	1200 x 150 x 60	210	400	277	377	1252	4A	25700
<a href="#">HFR45-B0-12</a>	5000/600	3800/600	450-2320	1600	1230	1200 x 150 x 60	210	400	277	380	1306	4A	25950
<a href="#">HFR45-C0-12*</a>	5000/600	3800/600	260-1660	1320	1230	1200 x 150 x 60	210	400	277	375	1205	4A	25390

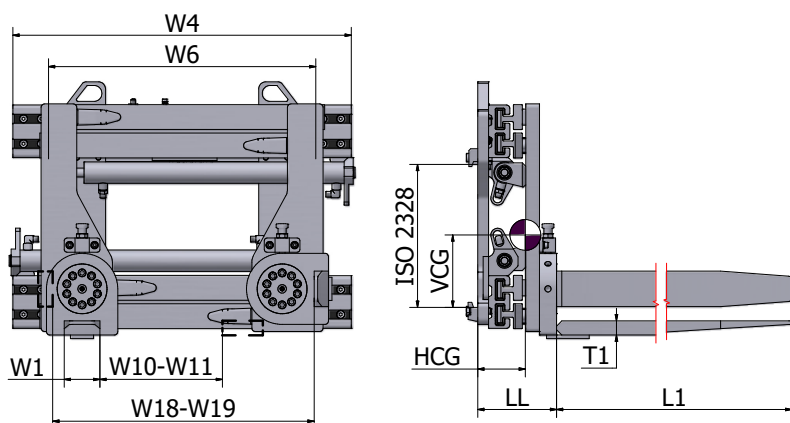
\* Modello per Euro-pallet

## Opzioni

	RRP
	Euro
Traslatore laterale separato: 100 + 100 mm for ISO/FEM 3	1800
Traslatore laterale separato: 100 + 100 mm for ISO/FEM 4	2140
Ganci inferiori a sgancio rapido, classe 3	605
Ganci inferiori a sgancio rapido, classe 4	810
Doppie valvole di controllo della pressione massima	685
Paracolpi del telaio	260

**HP-T****1400 kg  
3500 kg**

# Pinza a forche pivottanti 90° azionata manualmente



## Informazioni sul prodotto

- Blocco valvole con divisore di flusso per una sincronizzazione eccellente della forca
- Valvola di regolazione della pressione
- Eccellente visibilità attraverso il telaio
- Posizionamento manuale della forca a 0° - 45° - 90°
- W6 - Larghezza minima piastra portaforche
- Con traslatore laterale e blocco valvole
- Forche saldate
- Ideale per la movimentazione di pallet, fusti, bobine, pneumatici, balle e carichi simili



Modello	Capacità forche	Capacità pinza	W10-W11	W18-W19	W4	W6	Forche L1 x W1 x T1	H10	LL	HCG	VCG	Peso	ISO 2328	RRP
	kg/mm	kg/mm	mm	mm	mm	mm	mm	mm	mm	mm	mm	kg		Euro
<a href="#">HP10-A0T-10*</a>	1400/500	1000/500	360-1600	640-1880	950	750	1000 x 100 x 40	195	221	179	188	359	2A	7870
<a href="#">HP10-A0T-12*</a>	1400/500	1000/500	360-1600	640-1880	950	750	1200 x 100 x 40	195	221	202	183	370	2A	8010
<a href="#">HP14-A0T-10*</a>	1800/500	1400/500	300-1640	610-1950	1050	750	1000 x 130 x 40	195	221	190	180	375	2A	8300
<a href="#">HP14-A0T-12*</a>	1800/500	1400/500	300-1640	610-1950	1050	750	1200 x 130 x 40	195	221	225	177	403	2A	8430
<a href="#">HP18-A0T-12*</a>	2300/500	1800/500	220-1440	520-1740	1050	750	1200 x 120 x 50	185	221	240	171	413	2A	9000
<a href="#">HP18-B0T-12*</a>	2300/500	1800/500	300-1720	600-2020	1150	750	1200 x 120 x 50	185	221	233	175	432	2A	9180
<a href="#">HP22-A0T-12*</a>	2600/500	2200/500	220-1440	520-1740	1050	750	1200 x 120 x 50	180	221	238	171	416	2A	9780
<a href="#">HP22-B0T-12*</a>	2600/500	2200/500	300-1720	600-2020	1150	750	1200 x 120 x 50	180	221	234	180	441	2A	9920
<a href="#">HP26-A0T-12*</a>	3200/500	2600/500	260-1570	630-1940	1050	750	1200 x 150 x 50	175	231	255	166	498	3A	11410
<a href="#">HP26-B0T-12*</a>	3200/500	2600/500	260-1670	630-2040	1150	750	1200 x 150 x 50	175	231	251	167	511	3A	11530
<a href="#">HP30-A0T-12*</a>	3500/500	3000/500	160-1460	530-1830	1150	800	1200 x 150 x 50	175	261	239	219	672	3A	13590
<a href="#">HP30-B0T-12</a>	3500/500	3000/500	410-1880	780-2250	1250	850	1200 x 150 x 50	175	261	235	162	702	3A	13710

\* Modello per Euro-pallet

## Opzioni

	RRP
	Euro
Traslatore laterale separato: 100 + 100 mm for ISO/FEM 2	1330
Traslazione laterale separata 100 + 100 mm per ISO/FEM 3	1800
2 funzioni idrauliche - Controllo indipendente dei bracci	640
Ganci inferiori a sgancio rapido, classe 2 o classe 3	605
Doppia valvola di controllo della pressione massima	685
Paracolpi del telaio	260

## Disponibile su richiesta

- Modelli senza traslatore laterale
- Diverse dimensioni di forche
- Diverse ampiezze di apertura
- Forche con imbottitura in gomma nera
- Forche girevoli a funzionamento idraulico

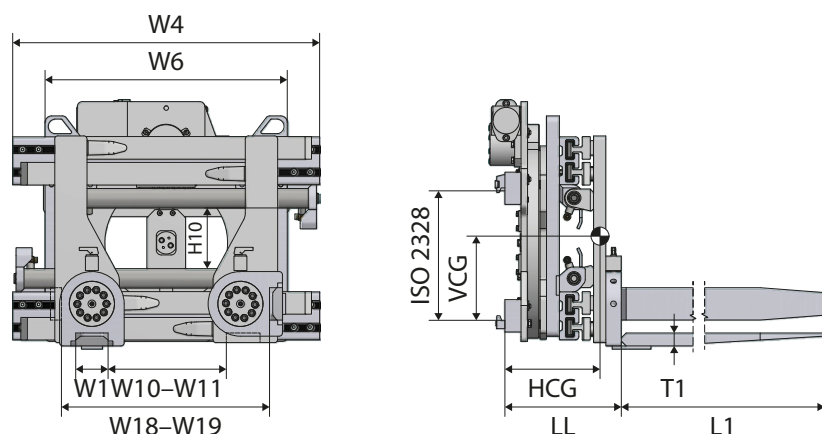
# Pinza a forche pivotanti rotante a 90° azionata manualmente a 360°

HPR

1400 kg  
3200 kg

## Informazioni sul prodotto

- Rotazione a 360°
- Rotazione continua in entrambe le direzioni
- Rotazione rapida e coppia elevata
- Blocco valvole con divisore di flusso per una sincronizzazione eccellente della forca
- Valvola di regolazione della pressione
- Eccellente visibilità attraverso il telaio
- Posizionamento manuale della forca a 0° - 45° - 90°
- W6 - Larghezza minima piastra portaforca
- Forche saldate
- Senza traslatore laterale
- Ideale per la movimentazione di pallet, fusti, bobine, pneumatici, balle e carichi simili



Modello	Capacità forche	Capacità pinza	W10-W11	W18-W19	W4	W6	Forche L1 x W1 x T1	H10	LL	HCG	VCG	Peso	ISO 2328	RRP
	kg/mm	kg/mm												mm
<a href="#">HPR10-A0-10*</a>	1400/500	1000/500	360-1600	640-1880	950	750	1000 x 100 x 40	195	355	226	227	564	2A	15230
<a href="#">HPR10-A0-12*</a>	1400/500	1000/500	360-1600	640-1880	950	750	1200 x 100 x 40	195	350	240	220	560	2A	15370
<a href="#">HPR14-A0-10*</a>	1800/500	1400/500	300-1640	610-1950	1050	750	1000 x 130 x 40	195	355	259	208	608	2A	15650
<a href="#">HPR14-A0-12*</a>	1800/500	1400/500	300-1640	610-1950	1050	750	1200 x 130 x 40	195	350	262	213	591	2A	15790
<a href="#">HPR18-A0-12*</a>	2300/500	1800/500	220-1440	520-1740	1050	750	1200 x 120 x 50	185	358	272	212	616	2A	16630
<a href="#">HPR18-B0-12*</a>	2300/500	1800/500	320-1740	620-2040	1150	750	1200 x 120 x 50	185	358	286	213	637	2A	16800
<a href="#">HPR22-A0-12*</a>	2600/500	2200/500	220-1440	520-1740	1050	750	1200 x 120 x 50	180	360	273	206	625	2A	17520
<a href="#">HPR22-B0-12*</a>	2600/500	2200/500	320-1740	620-2040	1150	750	1200 x 120 x 50	180	360	288	213	641	2A	17640
<a href="#">HPR26-A0-12*</a>	3200/500	2600/500	260-1570	630-1940	1050	900	1200 x 150 x 50	175	359	280	239	735	3A	19970
<a href="#">HPR26-B0-12*</a>	3200/500	2600/500	260-1670	630-2040	1150	900	1200 x 150 x 50	175	359	281	236	740	3A	20090

\* Modello per Euro-pallet

## Opzioni

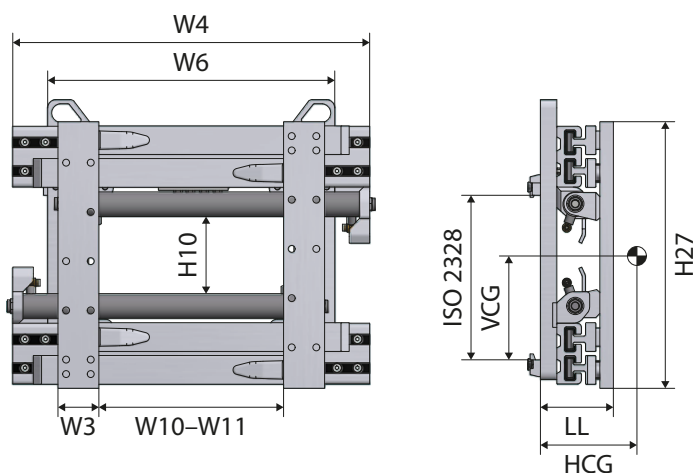
	RRP
	Euro
Traslatore laterale separato: 100 + 100 mm for ISO/FEM 2	1330
Traslatore laterale separato: 100 + 100 mm for ISO/FEM 3	1800
Ganci inferiori a sgancio rapido, classe 2 o classe 3	605
Doppia valvola di controllo della pressione massima	685

## Disponibile su richiesta

- Diverse dimensioni di forche
- Diverse ampiezze di apertura
- Forche con imbottitura in gomma nera

**H****1000 kg  
2200 kg**

# Pinza di carico senza bracci



## Informazioni sul prodotto

- W6 – Larghezza minima piastra portaforche
- Senza traslatore laterale
- Dati tecnici senza forche/bracci
- Blocco valvole con divisore di flusso
- Eccellente visibilità attraverso il telaio



Modello	Capacità	W10-W11 mm	W4 mm	W6 mm	H27 mm	W3 mm	H10 mm	LL mm	HCG mm	VCG mm	Peso kg	ISO 2328	RRP
	kg/mm												Euro
<a href="#">H10-A0</a>	1000/500	450-1610	870	750	635	100	195	163	74	208	234	2	5280
<a href="#">H10-B0*</a>	1000/500	360-1500	950	750	635	100	195	163	72	208	242	2	5330
<a href="#">H10-C0*</a>	1000/500	360-1580	1050	750	635	100	195	163	71	208	252	2	5430
<a href="#">H14-A0</a>	1400/500	450-1610	870	750	635	100	195	163	75	208	236	2	5510
<a href="#">H14-B0</a>	1400/500	450-1690	950	750	635	100	195	163	74	208	244	2	5570
<a href="#">H14-C0*</a>	1400/500	360-1600	1050	750	635	100	195	163	73	208	254	2	5700
<a href="#">H14-D0</a>	1400/500	550-1980	1150	750	635	100	195	163	74	208	262	2	5860
<a href="#">H18-A0</a>	1800/500	480-1700	950	750	635	100	185	168	73	210	260	2	5800
<a href="#">H18-B0</a>	1800/500	480-1800	1050	750	635	100	185	168	73	210	268	2	5940
<a href="#">H18-B1*</a>	1800/500	360-1580	1050	750	635	100	185	168	73	210	268	2	5940
<a href="#">H18-C0</a>	1800/500	480-1900	1150	750	635	100	185	168	73	210	282	2	6220
<a href="#">H18-D0*</a>	1800/500	360-1780	1250	850	635	100	185	168	73	210	292	2	6420
<a href="#">H22-A0</a>	2200/500	450-1700	950	750	635	120	180	168	76	213	265	2	6170
<a href="#">H22-B0*</a>	2200/500	320-1540	1050	750	635	120	180	168	74	213	273	2	6290
<a href="#">H22-C0</a>	2200/500	450-1900	1150	750	635	120	180	168	74	213	288	2	6580
<a href="#">H22-D0*</a>	2200/500	320-1740	1250	750	635	120	180	168	74	213	296	2	6800

\* Modello per Euro-pallet

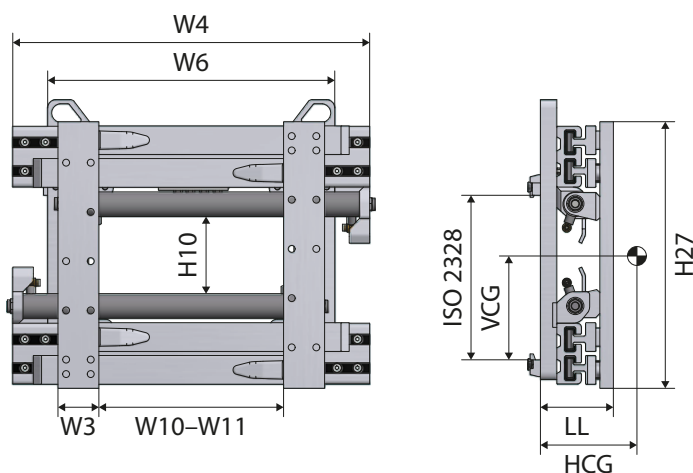
## Opzioni

	RRP Euro
2 funzioni idrauliche – Traslatore laterale integrato	630
Traslatore laterale separato: 100 + 100 mm for ISO/FEM 2	1330
2 funzioni idrauliche – Controllo indipendente dei bracci	640
Ganci inferiori a sgancio rapido, classe 2	605

# Pinza di carico senza bracci

H

2600 kg  
5000 kg



## Informazioni sul prodotto

- W6 – Larghezza minima piastra portaforche
- Senza traslatore laterale
- Dati tecnici senza forche/bracci
- Blocco valvole con divisore di flusso
- Eccellente visibilità attraverso il telaio



Modello	Capacità	W10–W11 mm	W4 mm	W6 mm	H27 mm	W3 mm	H10 mm	LL mm	HCG mm	VCG mm	Peso kg	ISO 2328	RRP
	kg/mm												Euro
<a href="#">H26-A0</a>	2600/500	450–1800	1050	850	635	120	180	170	74	259	275	3	6670
<a href="#">H26-B0*</a>	2600/500	320–1640	1150	850	635	120	180	170	74	259	290	3	6990
<a href="#">H26-C0</a>	2600/500	450–1990	1250	850	635	120	180	170	74	259	305	3	7200
<a href="#">H26-D0*</a>	2600/500	320–1810	1320	850	635	120	180	170	68	218	315	3	7420
<a href="#">H30-A0*</a>	3000/500	320–1620	1150	870	765	120	160	204	90	324	480	3	8280
<a href="#">H30-B0</a>	3000/500	450–1970	1250	870	765	120	160	204	88	322	510	3	8660
<a href="#">H30-C0*</a>	3000/500	320–1780	1320	870	765	120	160	204	78	320	529	3	8920
<a href="#">H35-A0*</a>	3500/500	320–1620	1150	870	765	120	160	204	91	322	490	3	10500
<a href="#">H35-B0*</a>	3500/500	320–1790	1320	870	765	120	160	204	89	320	520	3	10730
<a href="#">H35-C0</a>	3500/500	450–2180	1450	1000	765	120	160	204	95	318	533	3	10920
<a href="#">H40-A0*</a>	4000/500	320–1620	1150	900	843	150	165	209	95	241	500	3	10980
<a href="#">H40-B0</a>	4000/500	450–2050	1320	1000	843	150	165	209	93	241	530	3	11200
<a href="#">H40-C0</a>	4000/500	450–2180	1450	1000	843	150	165	209	92	241	555	3	11500
<a href="#">H45-A0</a>	3800/600	350–1970	1450	1050	843	150	210	220	98	274	621	4	11660
<a href="#">H45-B0</a>	3800/600	450–2320	1600	1050	843	150	210	220	96	274	661	4	11960
<a href="#">H60-A0</a>	5000/600	380–2200	1600	1050	920	180	150	265	110	274	960	4	Su richiesta
<a href="#">H60-B0</a>	5000/600	380–2400	1800	1050	920	180	150	265	110	274	1020	4	Su richiesta

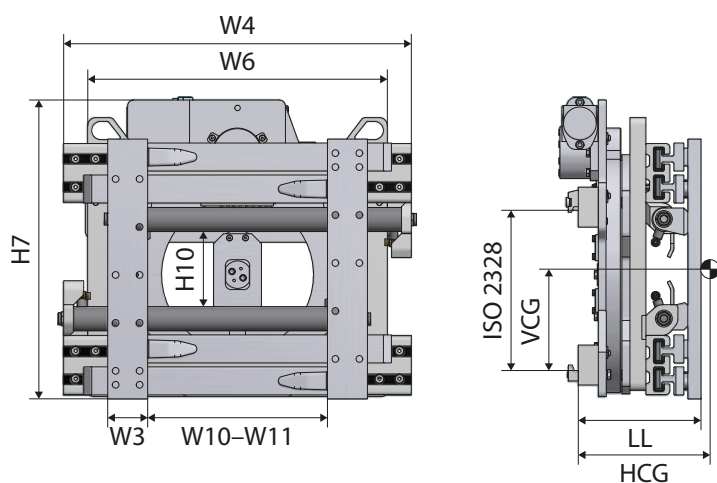
\* Modello per Euro-pallet

## Opzioni

	RRP
	Euro
2 funzioni idrauliche – Traslatore laterale integrato	630
Traslatore laterale separato: 100 + 100 mm for ISO/FEM 3	1800
Traslatore laterale separato: 100 + 100 mm for ISO/FEM 4	2140
2 funzioni idrauliche – Controllo indipendente dei bracci	640
Ganci inferiori a sgancio rapido, classe 3	605
Ganci inferiori a sgancio rapido, classe 4	810

**HR****1000 kg  
2600 kg**

# Pinza di carico rotante a 360° senza bracci



## Informazioni sul prodotto

- Rotazione a 360°
- Rotazione continua in entrambe le direzioni
- Rotazione rapida e coppia elevata
- Blocco valvole con divisore di flusso
- Eccellente visibilità attraverso il telaio
- W6 – Larghezza minima piastra portaforche
- Senza traslatore laterale
- Dati tecnici senza forche/bracci



Modello	Capacità	W10-W11	W4	W6	W3	H10	H7	LL	HCG	VCG	Peso	ISO 2328	RRP
	kg/mm												mm
<a href="#">HR10-A0</a>	1000/500	450-1610	870	750	100	195	635	307	146	273	436	2	12630
<a href="#">HR10-B0*</a>	1000/500	360-1500	950	750	100	195	635	307	145	274	460	2	12700
<a href="#">HR10-C0*</a>	1000/500	360-1580	1050	750	100	195	635	307	144	275	470	2	12790
<a href="#">HR14-A0</a>	1400/500	450-1610	870	750	100	195	635	307	146	273	465	2	12870
<a href="#">HR14-B0</a>	1400/500	450-1690	950	750	100	195	635	307	145	274	470	2	15180
<a href="#">HR14-C0*</a>	1400/500	360-1600	1050	750	100	195	635	307	144	275	475	2	15400
<a href="#">HR14-D0</a>	1400/500	550-1980	1150	750	100	195	635	307	143	276	480	2	15640
<a href="#">HR18-A0</a>	1800/500	480-1700	950	750	100	185	635	307	146	273	470	2	13430
<a href="#">HR18-B0</a>	1800/500	480-1800	1050	750	100	185	635	307	145	274	475	2	13570
<a href="#">HR18-B1*</a>	1800/500	360-1580	1050	750	100	185	635	307	145	274	473	2	13570
<a href="#">HR18-C0</a>	1800/500	480-1900	1150	750	100	185	635	307	144	275	485	2	13860
<a href="#">HR18-D0*</a>	1800/500	360-1780	1250	850	100	185	635	307	143	276	494	2	14060
<a href="#">HR22-A0</a>	2300/500	430-1660	950	750	120	180	635	307	146	273	474	2	13890
<a href="#">HR22-B0*</a>	2200/500	320-1540	1050	750	120	180	635	307	145	274	480	2	14030
<a href="#">HR22-C0</a>	2200/500	450-1900	1150	750	120	180	635	307	144	275	487	2	14320
<a href="#">HR22-D0*</a>	2200/500	320-1740	1250	750	120	180	635	307	143	276	493	2	14530
<a href="#">HR26-A0</a>	2600/500	450-1800	1050	900	120	180	635	307	143	297	610	3	15220
<a href="#">HR26-B0*</a>	2600/500	320-1640	1150	900	120	180	635	307	145	297	617	3	15520

\* Modello per Euro-pallet

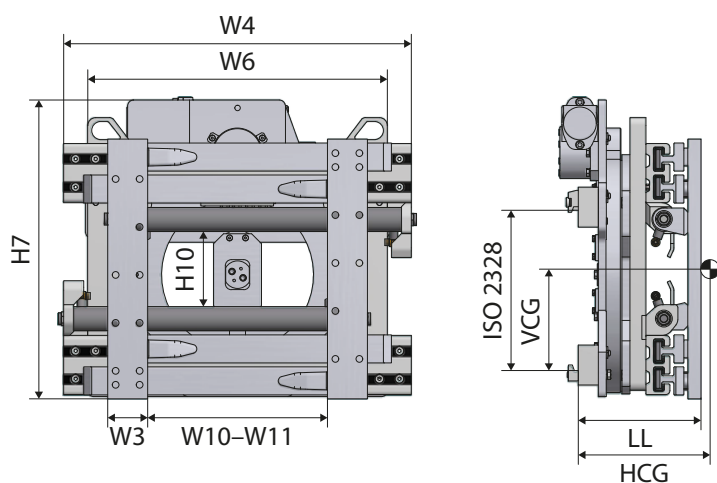
## Opzioni

	RRP
	Euro
Traslatore laterale separato: 100 + 100 mm for ISO/FEM 2	1330
Traslatore laterale separato: 100 + 100 mm for ISO/FEM 3	1800
Traslatore laterale separato: 100 + 100 mm for ISO/FEM 4	2140
Ganci inferiori a sgancio rapido, classe 2 o classe 3	605
Ganci inferiori a sgancio rapido, classe 4	810

# Pinza di carico rotante a 360° senza bracci

HR

2600 kg  
3800 kg



## Informazioni sul prodotto

- Rotazione a 360°
- Rotazione continua in entrambe le direzioni
- Rotazione rapida e coppia elevata
- Blocco valvole con divisore di flusso
- Eccellente visibilità attraverso il telaio
- W6 – Larghezza minima piastra portaforche
- Senza traslatore laterale
- Dati tecnici senza forche/bracci



Modello	Capacità	W10-W11	W4	W6	W3	H10	H7	LL	HCG	VCG	Peso	ISO 2328	RRP
	kg/mm												mm
<a href="#">HR26-C0</a>	2600/500	450-2000	1250	900	120	180	635	307	147	297	626	3	15730
<a href="#">HR26-D0*</a>	2600/500	320-1810	1320	900	120	180	635	307	150	297	638	3	15960
<a href="#">HR30-A0*</a>	3000/500	320-1620	1150	900	120	175	745	337	147	325	725	3	16820
<a href="#">HR30-B0</a>	3000/500	450-1970	1250	900	120	175	745	337	151	325	740	3	17200
<a href="#">HR30-C0*</a>	3000/500	320-1780	1320	900	120	175	745	337	152	325	752	3	17680
<a href="#">HR35-A0*</a>	3500/500	320-1620	1150	1050	120	170	745	350	162	328	795	3	19050
<a href="#">HR35-B0*</a>	3500/500	320-1790	1320	1050	120	170	745	350	165	328	810	3	19270
<a href="#">HR35-C0</a>	3500/500	450-2180	1450	1050	120	170	745	350	169	328	827	3	19470
<a href="#">HR40-A0*</a>	4000/500	320-1620	1150	1050	150	165	745	355	165	328	812	3	20200
<a href="#">HR40-B0</a>	4000/500	450-2050	1320	1050	150	165	745	355	171	328	821	3	20410
<a href="#">HR40-C0</a>	4000/500	450-2180	1450	1050	150	165	745	355	177	328	831	3	20970
<a href="#">HR45-A0</a>	3800/600	350-1970	1450	1230	150	210	820	380	189	338	1080	4	24950
<a href="#">HR45-B0</a>	3800/600	450-2320	1600	1230	150	210	820	380	197	338	1125	4	25770

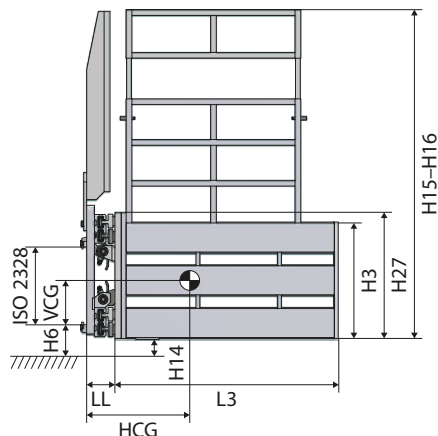
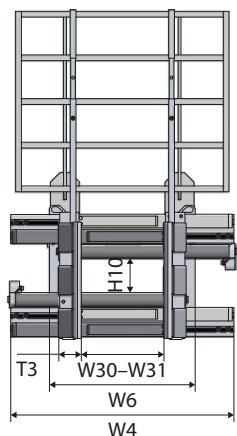
\* Modello per Euro-pallet

## Opzioni

	RRP
	Euro
Traslatore laterale separato: 100 + 100 mm for ISO/FEM 2	1330
Traslatore laterale separato: 100 + 100 mm for ISO/FEM 3	1800
Traslatore laterale separato: 100 + 100 mm for ISO/FEM 4	2140
Ganci inferiori a sgancio rapido, classe 2 o classe 3	605
Ganci inferiori a sgancio rapido, classe 4	810

**HX-T****1800 kg  
2200 kg**

# Pinza per cassette con bracci gommati



## Informazioni sul prodotto

- Blocco valvole con divisore di flusso per una sincronizzazione eccellente dei bracci
- Valvola di regolazione della pressione
- Pattini in gomma fissati con bulloni ai bracci per evitare danni al carico
- W6 – Larghezza minima piastra portaforche
- Griglia reggicarico con parte superiore mobile
- Modelli con traslatore laterale e blocco valvole
- Bracci imbullonati



Modello	Capacità	W30-W31	W4	W6	H27	H15-H16	H14	H6	Bracci L3 x H3 x T3	H10	LL	HCG	VCG	Peso	ISO 2328	RRP
																Euro
<a href="#">HX18T</a>	1800/500	440-1760	1050	750	640	1500-1700	15	76	1040 x 600 x 120	185	125	298	362	525	2A	11620
<a href="#">HX22T</a>	2200/500	420-1840	1150	750	640	1500-1700	15	76	1060 x 600 x 120	180	125	295	367	541	2A	12980

Questa pinza per cassette gestisce in modo efficiente gli articoli in scatola, facendo risparmiare all'utente l'acquisto e la manutenzione dei pallet.

## Opzioni

	RRP
	Euro
Traslatore laterale separato: 100 + 100 mm for ISO/FEM 2	1330
2 funzioni idrauliche – Controllo indipendente dei bracci	640
Ganci inferiori a sgancio rapido, classe 2	605
Doppia valvola di controllo della pressione massima	685
Paracolpi del telaio	260

## Disponibile su richiesta

- Diverse ampiezze di apertura
- Modelli senza traslatore laterale
- Manometro

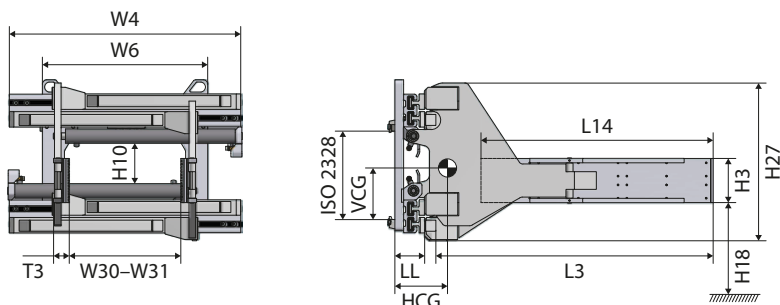
# Pinza per cassette con bracci gommati articolati

HOX

1600 kg

## Informazioni sul prodotto

- Blocco valvole con divisore di flusso per una sincronizzazione eccellente dei bracci
- Valvola di regolazione della pressione
- Pattini in gomma fissati con bulloni ai bracci per evitare danni al carico
- Sistema di articolazione del braccio per adattarsi ai carichi senza danneggiarli
- W6 – Larghezza minima piastra portaforche
- Bracci saldati
- Senza traslatore laterale



Modello	Capacità	W30-W31	W4	W6	H27	H18	L14	Bracci L3 x H3 x T3	H10	LL	HCG	VCG	Peso	ISO 2328	RRP
	kg/mm														mm
<a href="#">HOX18-A0-105</a>	1600/500	490-1810	1050	750	700	170	1000	1050 x 200 x 70	185	175	265	495	432	2A	10890
<a href="#">HOX18-A0-115</a>	1600/500	490-1810	1050	750	700	170	1100	1150 x 200 x 70	185	175	272	495	440	2A	11280
<a href="#">HOX18-A0-125</a>	1600/500	490-1810	1050	750	700	170	1200	1250 x 200 x 70	185	175	278	495	457	2A	11590
<a href="#">HOX18-A0-105B</a>	1600/500	490-1810	1050	750	700	0	1000	1050 x 200 x 70	185	175	267	495	437	2A	10890
<a href="#">HOX18-A0-115B</a>	1600/500	490-1810	1050	750	700	0	1100	1150 x 200 x 70	185	175	275	495	445	2A	11280
<a href="#">HOX18-A0-125B</a>	1600/500	490-1810	1050	750	700	0	1200	1250 x 200 x 70	185	175	281	495	462	2A	11590

Questa pinza per cassette gestisce in modo efficiente gli articoli in scatola, facendo risparmiare all'utente l'acquisto e la manutenzione dei pallet.

## Opzioni

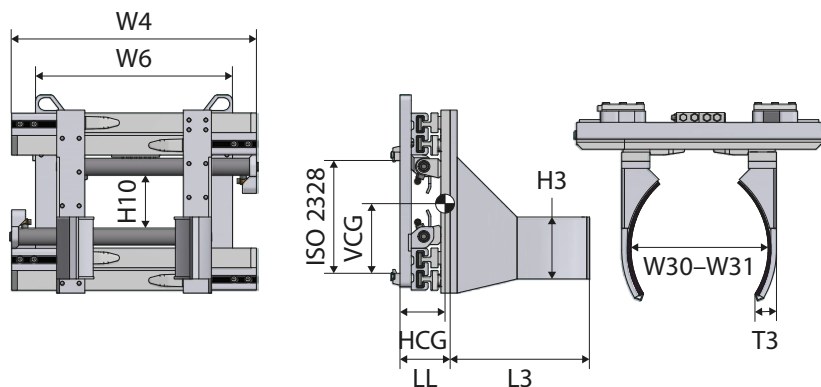
	RRP
	Euro
Traslazione laterale separata 100 + 100 mm per ISO/FEM 2	1330
2 funzioni idrauliche – Controllo indipendente dei bracci	640
2 funzioni idrauliche – Traslazione laterale integrata	630
Ganci inferiori a sgancio rapido, classe 2	605
Doppia valvola di controllo della pressione massima	685
Paracolpi del telaio	260

## Disponibile su richiesta

- Bracci imbullonati
- Diverse ampiezze di apertura
- Manometro

**HD****1000 kg  
1800 kg**

# Pinza per fusti



## Informazioni sul prodotto

- Blocco valvole con divisore di flusso per una sincronizzazione eccellente dei bracci
- Valvola di regolazione della pressione
- Eccellente visibilità attraverso il telaio
- Bracci con piastre gommate per evitare danni al carico
- Bracci con piastre gommate facilmente sostituibili
- W6 – Larghezza minima piastra portaforca
- Bracci imbullonati
- Senza traslatore laterale



Modello	Capacità	W30-W31	W4	W6	Bracci L3 x H3 x T3	Ø fusto	H10	LL	HCG	VCG	Peso	ISO 2328	RRP
	kg/mm												mm
<b>Pinze per fusti 1/2</b>													
<a href="#">HD10-A0</a>	1000/500	470-1530	870	750	500 x 220 x 80	600	195	125	139	234	295	2A	6560
<a href="#">HD14-A0</a>	1400/500	470-1530	870	750	500 x 220 x 80	600	195	125	142	232	300	2A	6800
<a href="#">HD18-A0</a>	1800/500	470-1660	1050	750	500 x 220 x 80	600	185	125	135	230	330	2A	8230
<b>Pinze per fusti 2/4</b>													
<a href="#">HDD14-A0</a>	1400/500	370-1430	870	750	1090 x 220 x 80	600	195	125	304	199	330	2A	7920
<a href="#">HDD18-A0</a>	1800/500	370-1560	1050	750	1090 x 220 x 80	600	185	125	291	204	350	2A	8540

## Opzioni

	RRP
	Euro
Traslatore laterale separato: 100 + 100 mm for ISO/FEM 2	1330
Ganci inferiori a sgancio rapido, classe 2	640
2 funzioni idrauliche – Controllo indipendente dei bracci	605
2 funzioni idrauliche – Traslazione laterale integrata	630
Doppia valvola di controllo della pressione massima	685
Paracolpi del telaio	260

## Disponibile su richiesta

- Differenti dimensioni del braccio
- Diverse ampiezze di apertura
- Manometro

## Vantaggi

- Realizzazione a regola d'arte
- Resistenza meccanica superiore

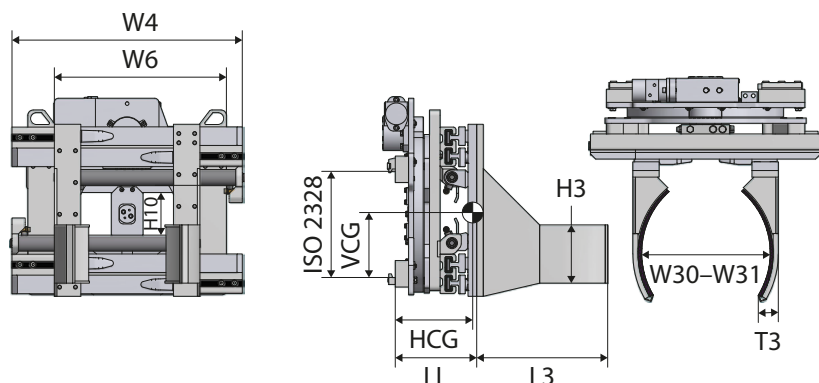
# Pinza per fusti rotante a 360°

HDR

1000 kg  
1800 kg

## Informazioni sul prodotto

- Rotazione a 360°
- Rotazione continua in entrambe le direzioni
- Rotazione rapida e coppia elevata
- Blocco valvole con divisore di flusso per una sincronizzazione eccellente dei bracci
- Valvola di regolazione della pressione
- Eccellente visibilità attraverso il telaio
- Bracci con piastre gommate per evitare danni al carico
- Bracci con piastre gommate facilmente sostituibili
- W6 – Larghezza minima piastra portaforche
- Bracci imbullonati
- Senza traslatore laterale



Modello	Capacità	W30-W31	W4	W6	Bracci L3 x H3 x T3	Ø fusto	H10	LL	HCG	VCG	Peso	ISO 2328	RRP
	kg/mm												mm
<b>Pinze rotanti a 360° per fusti 1/2</b>													
<a href="#">HDR10-A0</a>	1000/500	470-1530	870	750	500 x 220 x 80	600	180	254	185	253	500	2A	14800
<a href="#">HDR14-A0</a>	1400/500	470-1530	870	750	500 x 220 x 80	600	180	254	188	257	517	2A	15040
<a href="#">HDR18-A0</a>	1800/500	470-1660	1050	750	500 x 220 x 80	600	170	256	170	248	580	2A	17170
<b>Pinze rotanti a 360° per fusti 2/4</b>													
<a href="#">HDDR14-A0</a>	1400/500	370-1430	870	750	1090 x 220 x 80	600	180	264	282	268	600	2A	16490
<a href="#">HDDR18-A0</a>	1800/500	370-1560	1050	750	1090 x 220 x 80	600	170	264	278	267	625	2A	17930

## Opzioni

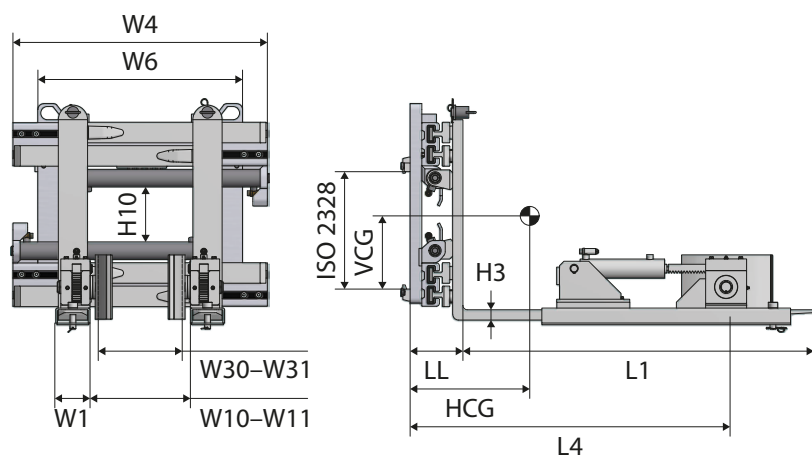
	RRP
	Euro
Traslatore laterale separato: 100 + 100 mm for ISO/FEM 2	1330
2 funzioni idrauliche – Controllo indipendente dei bracci	965
Ganci inferiori a sgancio rapido, classe 2	605

## Disponibile su richiesta

- Bracci imbullonati
- Diverse ampiezze di apertura
- Manometro

**HZ****800 kg  
1800 kg**

# Pinza per fusti basculanti a 180°



## Informazioni sul prodotto

- Blocco valvole con divisore di flusso per una sincronizzazione eccellente della forza
- Eccellente visibilità attraverso il telaio
- Sistema robusto di ribaltamento dei fusti a 180°
- Sistema di ribaltamento su slip on: maggiore versatilità della pinza
- W6 – Larghezza minima piastra portaforca
- Bracci saldati
- Senza traslatore laterale



Modello	Capacità sulla forca	Capacità ribaltamento anteriore	W10-W11	W30-W31	W4	W6	L4	Forche L1 x W1 x T1	Fusto Ø	H10	LL	HCG	VCG	Peso	ISO 2328	RRP
	kg/mm	kg														mm
<a href="#">HZ08-A0</a>	800/500	400	360-1420	240-1300	870	750	1080	1200 x 100 x 35	600	195	170	377	173	405	2A	10730
<a href="#">HZ14-A0</a>	1400/500	600	360-1420	240-1300	870	750	1080	1200 x 100 x 40	600	195	170	379	172	415	2A	11160
<a href="#">HZ18-A0</a>	1800/500	600	300-1520	180-1400	1050	750	1085	1200 x 130 x 40	600	185	175	386	135	490	2A	11830

## Opzioni

	RRP
	Euro
2 funzioni idrauliche – Traslatore laterale integrato	630
Traslatore laterale separato: 100 + 100 mm for ISO/FEM 2	1330
2 funzioni idrauliche – Controllo indipendente dei bracci	965
Ganci inferiori a sgancio rapido classe 2	605

## Disponibile su richiesta

- Cuscinetti di contatto per diversi fusti
- Doppi pattini di contatto girevoli per fusto in plastica
- Diverse ampiezze di apertura

## Vantaggi

- Realizzazione a regola d'arte
- Resistenza meccanica superiore
- Attrezzatura utilizzata sia per spostare fusti sia per movimentare carichi come se fosse una pinza a forche

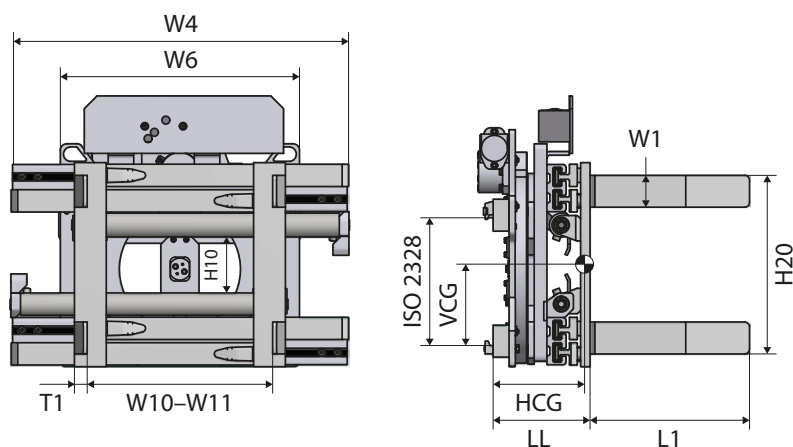
# Voltapallet rotante a 360°

HI

1400 kg  
2600 kg

## Informazioni sul prodotto

- Rotazione a 360°
- Rotazione continua in entrambe le direzioni
- Rotazione rapida e coppia elevata
- W6 – Larghezza minima piastra portaforche
- Esclusivo sistema di caricamento sincronizzato
- Angolo di montaggio 0°
- Forche saldate
- Senza traslatore laterale



Modello	Capacità	W10-W11	W4	W6	H20	Forche L1 x W1 x T1	H10	LL	HCG	VCG	Peso	ISO 2328	RRP
	kg/mm												mm
<a href="#">HI14-A0-10</a>	1400/500	570-1890	1050	750	560	1000 x 100 x 40	195	298	270	279	625	2A	16870
<a href="#">HI18-A0-10</a>	1800/500	550-1970	1150	750	560	1000 x 120 x 45	185	301	295	284	645	2A	17870
<a href="#">HI22-A0-12</a>	2200/500	540-1960	1150	750	560	1200 x 150 x 50	180	301	351	316	801	2A	19650
<a href="#">HI26-A0-12</a>	2600/500	610-2030	1150	900	560	1200 x 150 x 50	175	307	295	287	850	3A	20540

## Opzioni

	RRP
	Euro
Traslatore laterale separato: 100 + 100 mm for ISO/FEM 2	1330
Traslatore laterale separato: 100 + 100 mm for ISO/FEM 3	1800
Ganci inferiori a sgancio rapido, classe 2 o classe 3	605

## Disponibile su richiesta

- Forche imbullonate
- Piastra di carico laterale fissa o idraulica
- Differenti aperture e dimensioni delle forche

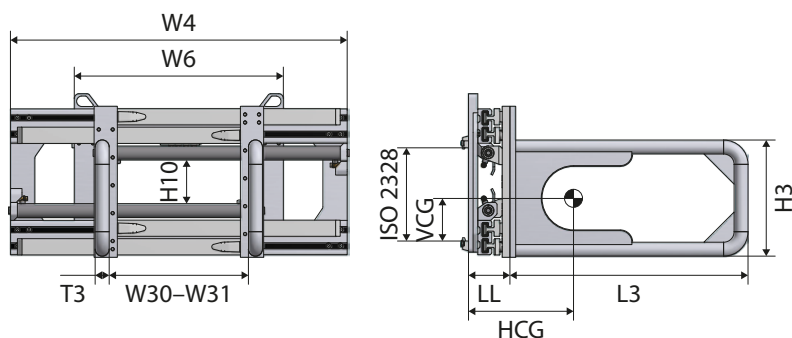
## Vantaggi

- Realizzazione a regola d'arte
- Resistenza meccanica superiore
- Eccellente sincronizzazione delle piastre porta-braccio
- Aumento della capacità di sollevamento grazie al circuito moltiplicatore di forza

**HY****1400 kg  
1800 kg**

# Pinze di carico per blocchi di gommapiuma

## Informazioni sul prodotto



- Design del braccio con tubi in acciaio per evitare danni al carico
- Blocco valvole con divisore di flusso per una sincronizzazione eccellente dei bracci
- Valvola di regolazione della pressione
- Eccellente visibilità attraverso il telaio
- W6 – Larghezza minima piastra portaforche
- Senza traslatore laterale
- Ampiezza di apertura misurata lungo la parte posteriore dei bracci
- Bracci imbullonati



Modello	Capacità	W30-W31	W4	W6	Bracci L3 x H3 x T3	H10	LL	HCG	VCG	Peso	ISO 2328	RRP
	kg/mm											mm
<a href="#">HY14-A0-18</a>	1400/500	590-2310	1450	950	1800 x 500 x 60	195	125	324	236	486	2A	8780
<a href="#">HY20-A0-20</a>	1800/500	630-2300	1450	950	2000 x 550 x 60	185	135	336	211	515	2A	9820

## Opzioni

	RRP
	Euro
Traslatore laterale separato: 100 + 100 mm for ISO/FEM 2	1330
Ganci inferiori a sgancio rapido, classe 2	605
2 funzioni idrauliche – Controllo indipendente dei bracci	640
2 funzioni idrauliche – Traslazione laterale integrata	630
Doppia valvola di controllo della pressione massima	685
Paracolpi del telaio	260

## Disponibile su richiesta

- Differenti dimensioni del braccio
- Diverse ampiezze di apertura
- Manometro

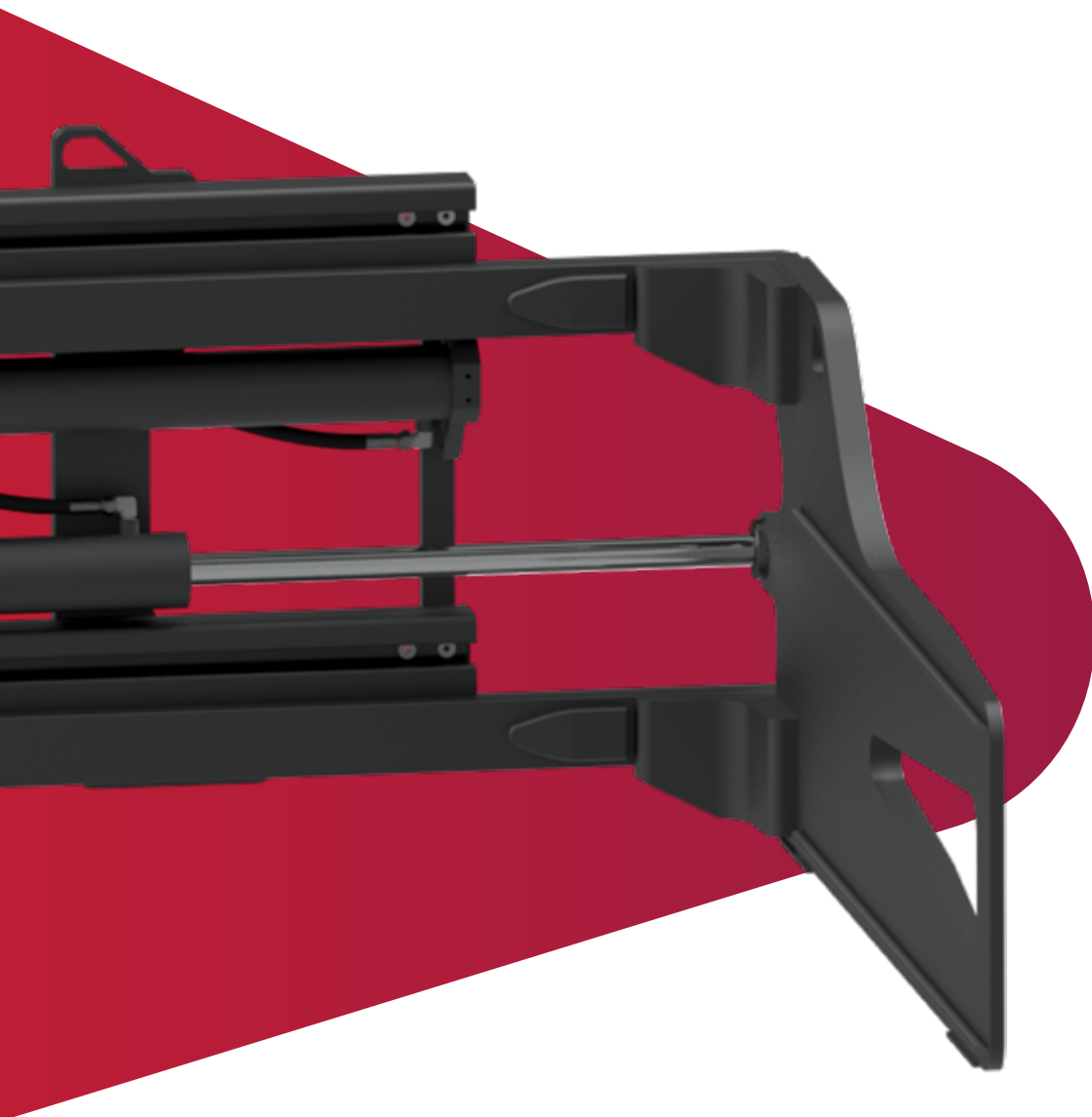
# Dati tecnici

## Pinze

Modello	Serraggio						Traslazione laterale						Funzioni idrauliche
	Pressione di esercizio			Portata d'olio			Pressione di esercizio			Portata d'olio			
	Min	Raccomandata	Max	Min	Raccomandata	Max	Min	Raccomandata	Max	Min	Raccomandata	Max	
H	80	160	180	15	25	40	–	–	–	–	–	–	1
HF10T – HF18T	80	160	180	15	25	40	130	160	220	4	10	15	2
HF22T	80	160	180	15	25	40	130	160	220	6	12	20	2
HF26T – HF40T	100	160	180	18	30	45	130	160	220	7	14	20	2
HF45T	100	160	180	18	25	55	130	160	220	7	14	25	2
HP10T – HP22T	80	160	180	15	25	40	130	160	220	4	10	15	2
HP26T – HP30T	100	160	180	18	25	45	130	160	220	6	12	20	2
HY14 – HY20	80	160	180	15	25	45	–	–	–	–	–	–	1
HXT	80	160	180	15	25	45	130	160	220	7	14	20	2
HOX	80	160	180	15	25	45	–	–	–	–	–	–	1
HD	80	160	180	15	25	45	–	–	–	–	–	–	1
HZ	80	160	180	15	25	45	–	–	–	–	–	–	1

Modello	Serraggio						Rotante						Funzioni idrauliche
	Pressione di esercizio			Portata d'olio			Pressione di esercizio			Portata d'olio			
	Min	Raccomandata	Max	Min	Raccomandata	Max	Min	Raccomandata	Max	Min	Raccomandata	Max	
HR10 – HR22	80	160	180	15	25	40	130	160	180	20	30	40	2
HR26	80	160	180	18	25	40	130	160	180	20	35	45	2
HR30 – HR40	100	160	180	18	30	45	130	160	180	25	40	65	2
HR45	100	160	180	18	25	55	130	160	180	25	40	65	2
HFR10 – HFR18	80	160	180	15	25	40	130	160	180	20	30	40	2
HFR22	80	160	180	15	25	40	130	160	180	20	35	45	2
HFR26 – HFR40	100	160	180	18	30	45	130	160	180	25	40	65	2
HFR45	100	160	180	18	25	55	130	160	180	25	40	65	2
HI14 – HI18	80	160	180	15	25	40	130	160	180	20	30	40	2
HI22	80	160	180	15	25	40	130	160	180	20	35	45	2
HI26	100	160	180	15	25	45	130	160	180	25	40	65	2
HPR10 – HPR 22	80	160	180	15	25	40	130	160	180	20	30	40	2
HPR26	100	160	180	18	25	40	130	160	180	20	35	45	2
HDR	80	160	180	15	25	45	130	160	180	20	30	40	2



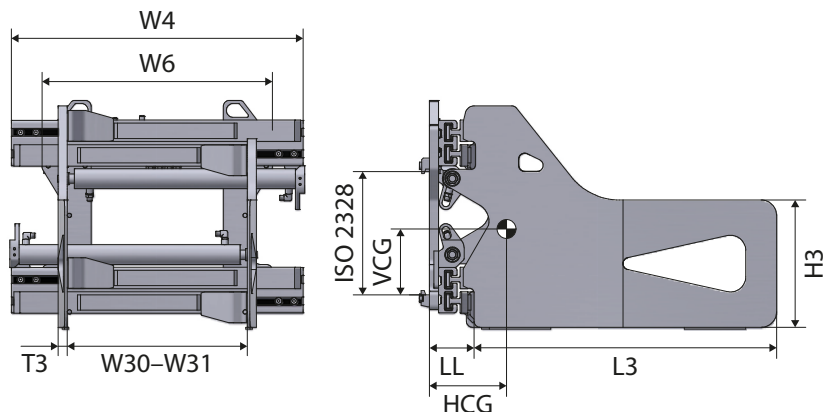


## 7. Pinze per balle

Le pinze per balle sono progettate per afferrare materiali imballati come carta da macero, prodotti in plastica riciclati, stracci tessili, fibre tessili naturali e sintetiche e molto altro ancora.

**HB-T****1000 kg  
1900 kg**

# Pinze per balle



## Informazioni sul prodotto

- W6 – Larghezza minima piastra portaforche
- Con valvola di ritegno e di sfiato della pressione
- Con divisore di flusso
- Con traslatore laterale e blocco valvole



Modello	Capacità	W30-W31*	W4	W6	Bracci L3 x H3 x T3	H10	LL	HCG	VCG	Peso	ISO 2328	RRP
	kg/mm											mm
<a href="#">HB10-AOT-09</a>	1000/500	445-1585	950	750	900 x 400 x 25	195	125	232	217	373	2A	6800
<a href="#">HB10-AOT-10</a>	1000/500	440-1580	950	750	1000 x 400 x 25	195	125	259	213	390	2A	6920
<a href="#">HB10-A1T-09</a>	1000/500	545-1785	950	750	900 x 400 x 25	195	125	230	217	379	2A	6800
<a href="#">HB10-A1T-10</a>	1000/500	540-1780	950	750	1000 x 400 x 25	195	125	259	213	397	2A	6920
<a href="#">HB14-AQOT-10</a>	1400/500	440-1580	950	750	1000 x 400 x 25	195	125	264	210	393	2A	7460
<a href="#">HB14-AQOT-12</a>	1400/500	430-1570	950	750	1200 x 400 x 25	195	125	262	216	427	2A	7750
<a href="#">HB14-AOT-09</a>	1400/500	555-1790	950	750	900 x 400 x 25	195	125	234	217	380	2A	7200
<a href="#">HB14-AOT-10</a>	1400/500	550-1790	950	750	1000 x 400 x 25	195	125	265	211	398	2A	7460
<a href="#">HB14-BOT-09</a>	1400/500	445-1685	1050	750	900 x 400 x 25	195	125	231	218	386	2A	7550
<a href="#">HB14-BOT-10</a>	1400/500	440-1680	1050	750	1000 x 400 x 25	195	125	251	216	404	2A	7790
<a href="#">HB14-BQOT-10</a>	1400/500	540-1880	1050	750	1000 x 400 x 30	195	125	230	217	409	2A	7790
<a href="#">HB14-BQOT-12</a>	1400/500	530-1870	1050	750	1200 x 400 x 25	195	125	265	223	425	2A	8110
<a href="#">HB14-COT-09</a>	1400/500	455-1795	1150	750	900 x 400 x 25	195	125	223	218	393	2A	7880
<a href="#">HB14-COT-10</a>	1400/500	450-1790	1150	750	1000 x 400 x 25	195	125	250	212	410	2A	8110
<a href="#">HB14-C1T-09</a>	1400/500	655-2195	1150	750	900 x 400 x 25	195	125	221	219	408	2A	7880
<a href="#">HB14-C1T-10</a>	1400/500	650-2190	1150	750	1000 x 400 x 25	195	125	248	213	426	2A	8110
<a href="#">HB18-AOT-10</a>	1900/500	550-1770	950	750	1000 x 400 x 30	185	135	251	214	427	2A	7820
<a href="#">HB18-AOT-12</a>	1900/500	540-1760	950	750	1200 x 400 x 30	185	135	325	203	468	2A	7960
<a href="#">HB18-BOT-10</a>	1900/500	450-1670	1050	750	1000 x 400 x 30	185	135	253	215	432	2A	8140
<a href="#">HB18-BOT-12</a>	1900/500	440-1660	1050	750	1200 x 400 x 30	185	135	300	206	455	2A	8310
<a href="#">HB18-BQOT-10</a>	1900/500	580-1930	1050	824	1000 x 400 x 30	185	135	252	214	437	2A	8140
<a href="#">HB18-BQOT-12</a>	1900/500	570-1920	1050	824	1200 x 400 x 30	185	135	299	205	465	2A	8310
<a href="#">HB18-CQOT-10</a>	1900/500	480-1830	1150	824	1000 x 400 x 30	185	135	244	217	443	2A	8360
<a href="#">HB18-CQOT-12</a>	1900/500	470-1820	1150	824	1200 x 400 x 30	185	135	298	208	470	2A	8460
<a href="#">HB18-COT-10</a>	1900/500	560-1980	1150	750	1000 x 400 x 30	185	135	249	216	433	2A	8510
<a href="#">HB18-COT-12</a>	1900/500	550-1970	1150	750	1200 x 400 x 30	185	135	297	207	474	2A	8650
<a href="#">HB18-DOT-10</a>	1900/500	450-1870	1250	820	1000 x 400 x 30	185	135	242	217	448	2A	8840
<a href="#">HB18-DOT-12</a>	1900/500	440-1860	1250	820	1200 x 400 x 30	185	135	292	209	487	2A	8970
<a href="#">HB18-DQOT-12</a>	1900/500	630-2260	1250	824	1200 x 400 x 30	185	135	290	208	493	2A	8970

\* Ampiezza di apertura misurata tra le estremità dei bracci

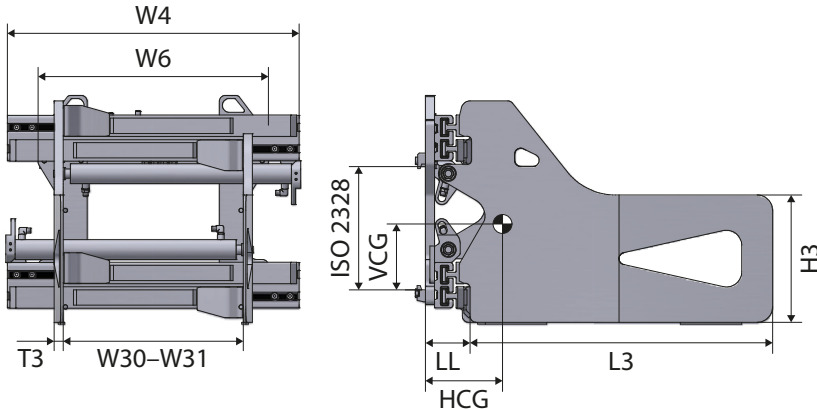
# Pinze per balle

HB-T

2300 kg

## Informazioni sul prodotto

- W6 – Larghezza minima piastra portaforche
- Con valvola di ritegno e di sfiato della pressione
- Con divisore di flusso
- Con traslatore laterale e blocco valvole



Modello	Capacità	W30-W31*	W4	W6	Bracci L3 x H3 x T3	H10	LL	HCG	VCG	Peso	ISO 2328	RRP
	kg/mm											mm
<a href="#">HB22-AQ0T-10</a>	2300/500	450-1580	950	820	1000 x 400 x 30	180	135	251	217	410	2A**	8330
<a href="#">HB22-AQ0T-12</a>	2300/500	440-1570	950	820	1200 x 400 x 30	180	135	324	205	466	2A**	8480
<a href="#">HB22-A0T-10</a>	2300/500	580-1840	950	750	1000 x 400 x 30	180	135	250	216	415	2A**	8330
<a href="#">HB22-A0T-12</a>	2300/500	570-1830	950	750	1200 x 400 x 30	180	135	323	204	471	2A**	8480
<a href="#">HB22-BU0T-10</a>	2300/500	480-1740	1050	750	1000 x 400 x 30	180	135	246	215	419	2A**	8700
<a href="#">HB22-BU0T-12</a>	2300/500	470-1730	1050	750	1200 x 400 x 30	180	135	318	204	475	2A**	8860
<a href="#">HB22-BU1T-10</a>	2300/500	540-1860	1050	750	1000 x 400 x 30	180	135	247	216	424	2A**	8830
<a href="#">HB22-BU1T-12</a>	2300/500	530-1850	1050	750	1200 x 400 x 30	180	135	319	204	498	2A**	8990
<a href="#">HB22-B0T-10</a>	2300/500	650-2070	1050	750	1000 x 400 x 30	180	135	248	216	429	2A**	8700
★ <a href="#">HB22-B0T-12</a>	2300/500	640-2060	1050	750	1200 x 400 x 30	180	135	315	205	485	2A**	8860
<a href="#">HB22-C0T-10</a>	2300/500	550-1970	1150	750	1000 x 400 x 30	180	135	245	215	434	2A**	9070
<a href="#">HB22-C0T-12</a>	2300/500	540-1960	1150	750	1200 x 400 x 30	180	135	315	202	490	2A**	9240
<a href="#">HB22-DU0T-10</a>	2300/500	480-1930	1250	820	1000 x 400 x 30	180	135	242	215	447	2A**	9600
<a href="#">HB22-D0T-10</a>	2300/500	590-2130	1250	820	1000 x 400 x 30	180	135	242	214	452	2A**	9470
<a href="#">HB22-D0T-12</a>	2300/500	580-2120	1250	820	1200 x 400 x 30	180	135	303	209	512	2A**	9600
<a href="#">HB22-HU0T-10</a>	2300/500	500-2040	1320	820	1000 x 400 x 30	180	135	310	200	467	2A**	9610
<a href="#">HB22-HQ0T-12</a>	2300/500	580-2220	1320	820	1200 x 400 x 30	180	135	242	214	477	2A**	9770

### ★ Selezione suggerita

\* Ampiezza di apertura misurata tra le estremità dei bracci

\*\* Classe di montaggio 3A disponibile su richiesta

## Opzioni

	RRP
	Euro
Traslatore laterale separato: 100 + 100 mm for ISO/FEM 2	1330
Funzioni idrauliche – Controllo indipendente del braccio	640
Ganci inferiori a sgancio rapido, classe 2 o classe 3	605
Paracolpi del telaio	260
Denti per pinza	260
Strisce anti-usura sotto i bracci	395
Strisce anti-usura sotto il telaio	520

## Disponibile su richiesta

- Differenti dimensioni del braccio
- Bracci di montaggio classe B
- Griglia reggicarico
- Modelli senza traslatore laterale
- Manometro
- Diverse ampiezze di apertura
- Modelli con bracci senza fori

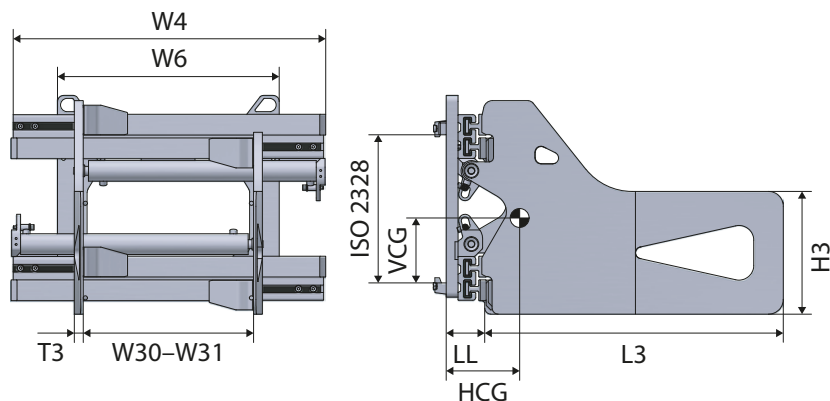
HB-T

2600 kg  
3000 kg

# Pinze per balle

## Informazioni sul prodotto

- W6 – Larghezza minima piastra portaforche
- Con valvola di ritegno e di sfiato della pressione
- Con divisore di flusso
- Con traslatore laterale e blocco valvole



Modello	Capacità	W30-W31*	W4	W6	Bracci L3 x H3 x T3	H10	LL	HCG	VCG	Peso	ISO 2328	RRP
	kg/mm											mm
<a href="#">HB26-AU03T-10</a>	2600/500	480-1740	1050	750	1000 x 400 x 30	180	145	268	234	437	3A	9600
<a href="#">HB26-AU03T-12</a>	2600/500	470-1730	1050	750	1200 x 400 x 30	180	145	313	210	489	3A	9360
<a href="#">HB26-A03T-10</a>	2600/500	540-1860	1050	750	1000 x 400 x 30	180	145	269	235	442	3A	9600
<a href="#">HB26-A03T-12</a>	2600/500	530-1850	1050	750	1200 x 400 x 30	180	145	313	210	494	3A	9800
<a href="#">HB26-BQ03T-10</a>	2600/500	550-1970	1150	750	1000 x 400 x 30	180	145	262	234	451	3A	9600
<a href="#">HB26-BQ03T-12</a>	2600/500	540-1960	1150	750	1200 x 400 x 30	180	145	301	211	511	3A	9800
<a href="#">HB26-B03T-10</a>	2600/500	670-1990	1150	750	1000 x 400 x 30	180	145	263	235	456	3A	9600
<a href="#">HB26-B03T-12</a>	2600/500	660-2200	1150	750	1200 x 400 x 30	180	145	301	211	516	3A	9800
<a href="#">HB26-CQ03T-12</a>	2600/500	440-1830	1250	820	1200 x 400 x 30	180	145	303	212	510	3A	10240
<a href="#">HB26-CQ13T-10</a>	2600/500	660-2300	1250	820	1000 x 400 x 30	180	145	258	236	474	3A	9990
<a href="#">HB26-C03T-10</a>	2600/500	540-2030	1250	820	1000 x 400 x 30	180	145	259	235	469	3A	9990
<a href="#">HB26-C03T-12</a>	2600/500	530-2020	1250	820	1200 x 400 x 30	180	145	290	212	540	3A	10240
<a href="#">HB26-CQ13T-12</a>	2600/500	650-2290	1250	820	1200 x 400 x 30	180	145	289	212	546	3A	10240
<a href="#">HB26-DU03T-10</a>	2600/500	500-2040	1320	820	1000 x 400 x 30	180	145	249	234	472	3A	10090
<a href="#">HB26-D03T-10</a>	2600/500	670-2320	1320	820	1000 x 400 x 30	180	145	229	219	490	3A	10090
<a href="#">HB26-D03T-12</a>	2600/500	660-2310	1320	820	1200 x 400 x 30	180	145	285	213	566	3A	10230
<a href="#">HB26-FQ03T-12</a>	2600/500	600-2400	1450	820	1200 x 400 x 30	180	145	285	213	576	3A	10560
<a href="#">HB30-AQ0T-10</a>	3000/500	560-1950	1150	870	1000 x 400 x 35	175	156	261	316	681	3A	10010
<a href="#">HB30-AQ0T-12</a>	3000/500	540-1940	1150	870	1200 x 400 x 35	175	156	314	293	724	3A	10280
★ <a href="#">HB30-A0T-12</a>	3000/500	620-2090	1150	870	1200 x 400 x 35	175	156	306	277	802	3A	10280
<a href="#">HB30-A0T-14</a>	3000/500	610-2080	1150	870	1400 x 400 x 35	175	156	365	252	845	3A	10580
<a href="#">HB30-B0T-12</a>	3000/500	520-1980	1250	870	1200 x 400 x 35	175	156	300	278	806	3A	10400
<a href="#">HB30-B0T-14</a>	3000/500	510-1970	1250	870	1400 x 400 x 35	175	156	353	253	849	3A	10760
<a href="#">HB30-CQ0T-10</a>	3000/500	560-2150	1320	870	1000 x 400 x 35	175	156	245	300	776	3A	10600
<a href="#">HB30-CQ0T-12</a>	3000/500	550-2130	1320	870	1200 x 400 x 35	175	156	298	277	819	3A	10860
<a href="#">HB30-C0T-12</a>	3000/500	640-2300	1320	870	1200 x 400 x 35	175	156	299	278	824	3A	10860
<a href="#">HB30-C0T-14</a>	3000/500	630-2290	1320	870	1400 x 400 x 35	175	156	345	253	864	3A	11220
<a href="#">HB30-DQ0T-12</a>	3000/500	610-2380	1450	870	1200 x 400 x 35	175	156	295	275	832	3A	11200

★ Selezione suggerita

\* Ampiezza di apertura misurata tra le estremità dei bracci

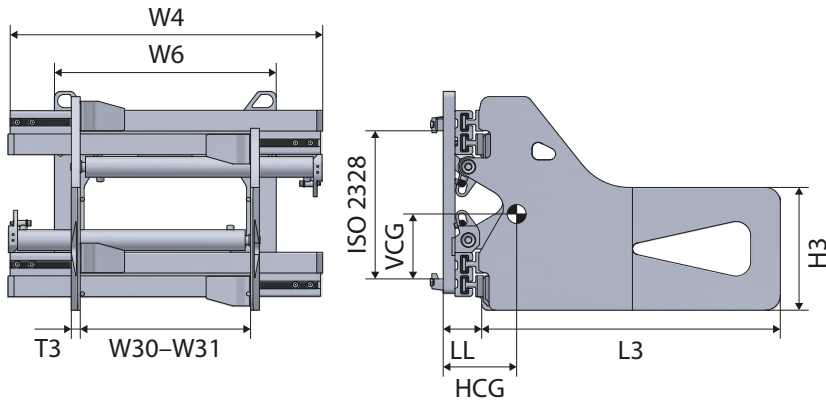
# Pinze per balle

HB-T

3500 kg

## Informazioni sul prodotto

- W6 – Larghezza minima piastra portaforche
- Con valvola di ritegno e di sfiato della pressione
- Con divisore di flusso
- Con traslatore laterale e blocco valvole



Modello	Capacità	W30–W31*	W4	W6	Bracci L3 x H3 x T3	H10	LL	HCG	VCG	Peso	ISO 2328	RRP
	kg/mm											mm
<a href="#">HB35-A0T-12</a>	3500/500	440–1740	1150	870	1200 x 400 x 35	170	156	306	277	762	3A**	10620
<a href="#">HB35-A0T-14</a>	3500/500	430–1730	1150	870	1400 x 400 x 35	170	156	365	252	805	3A**	10970
<a href="#">HB35-AQ0T-10</a>	3500/500	550–1950	1150	870	1000 x 400 x 35	170	156	254	301	724	3A**	10350
<a href="#">HB35-AQ0T-12</a>	3500/500	540–1940	1150	870	1200 x 400 x 35	170	156	307	278	767	3A**	10620
<a href="#">HB35-DQ0T-10</a>	3500/500	450–1850	1250	870	1000 x 400 x 35	170	156	249	299	753	3A**	10580
<a href="#">HB35-DQ0T-12</a>	3500/500	440–1840	1250	870	1200 x 400 x 35	170	156	302	276	796	3A**	10840
<a href="#">HB35-DU0T-10</a>	3500/500	530–2000	1250	870	1000 x 400 x 35	170	156	252	299	758	3A**	10800
<a href="#">HB35-DU0T-12</a>	3500/500	520–1990	1250	870	1200 x 400 x 35	170	156	305	276	801	3A**	11070
<a href="#">HB35-DU1T-10</a>	3500/500	600–2150	1250	870	1000 x 400 x 35	170	156	252	298	761	3A**	11020
<a href="#">HB35-DU1T-12</a>	3500/500	590–2140	1250	870	1200 x 400 x 35	170	156	304	275	804	3A**	11290
<a href="#">HB35-BQ0T-12</a>	3500/500	540–2130	1320	870	1200 x 400 x 35	170	156	304	277	825	3A**	11510
<a href="#">HB35-B0T-12</a>	3500/500	700–2430	1320	870	1200 x 400 x 35	170	156	302	276	835	3A**	11170
<a href="#">HB35-B0T-14</a>	3500/500	690–2420	1320	870	1400 x 400 x 35	170	156	361	251	875	3A**	11490
<a href="#">HB35-C0T-12</a>	3500/500	570–2300	1450	920	1200 x 400 x 35	170	156	296	275	842	3A**	11490
<a href="#">HB35-C0T-14</a>	3500/500	560–2290	1450	920	1400 x 400 x 35	170	156	361	250	883	3A**	11780
<a href="#">HB35-CQ0T-12</a>	3500/500	640–2440	1450	920	1200 x 400 x 35	170	156	297	276	847	3A**	11490

\* Ampiezza di apertura misurata tra le estremità dei bracci

\*\* Classe di montaggio 4A disponibile su richiesta

## Opzioni

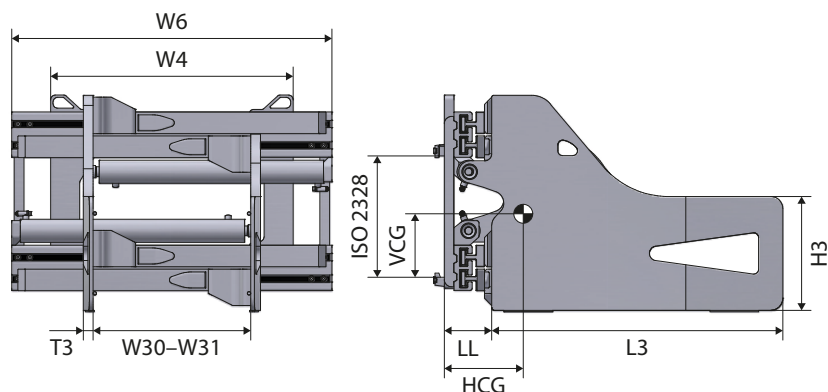
	RRP
	Euro
Traslatore laterale separato: 100 + 100 mm for ISO/FEM 3	1800
Funzioni idrauliche – Controllo indipendente del braccio	640
Ganci inferiori a sgancio rapido, classe 3	605
Paracolpi del telaio	260
Denti per pinza	260
Strisce anti-usura sotto i bracci	395
Strisce anti-usura sotto il telaio	520

## Disponibile su richiesta

- Differenti dimensioni del braccio
- Bracci di montaggio classe B
- Griglia reggicarico
- Modelli senza traslatore laterale
- Manometro
- Diverse ampiezze di apertura
- Modelli con bracci senza fori

**HB-T****4200 kg  
4500 kg**

# Pinze per balle



## Informazioni sul prodotto

- W6 – Larghezza minima piastra portaforche
- Con valvola di ritegno e di sfiato della pressione
- Con divisore di flusso
- Con traslatore laterale e blocco valvole
- Valvola con circuito rigenerativo
- Valvola con controllo delle prestazioni di traslazione



Modello	Capacità	W30–W31*	W4	W6	Bracci L3 x H3 x T3	H10	LL	HCG	VCG	Peso	ISO 2328	RRP
	kg/mm											mm
<a href="#">HB42-A0T-12</a>	4200/500	630–2070	1150	870	1200 x 450 x 40	165	156	340	251	861	3A**	11500
<a href="#">HB42-A0T-14</a>	4200/500	620–2060	1150	870	1400 x 450 x 40	165	156	387	244	908	3A**	11740
<a href="#">HB42-A0T-16</a>	4200/500	610–2050	1150	870	1600 x 450 x 40	165	156	434	238	956	3A**	12010
<a href="#">HB42-GQ0T-12</a>	4200/500	540–2010	1250	870	1200 x 450 x 40	165	156	330	226	848	3A**	11690
<a href="#">HB42-GQ0T-14</a>	4200/500	530–2000	1250	870	1400 x 450 x 40	165	156	375	232	949	3A**	12000
<a href="#">HB42-GQ0T-16</a>	4200/500	520–1990	1250	870	1600 x 450 x 40	165	156	425	239	982	3A**	12250
<a href="#">HB42-B0T-12</a>	4200/500	590–2160	1320	870	1200 x 450 x 40	165	156	321	255	901	3A**	11680
<a href="#">HB42-B0T-14</a>	4200/500	580–2150	1320	870	1400 x 450 x 40	165	156	368	248	975	3A**	11940
<a href="#">HB42-B0T-16</a>	4200/500	570–2140	1320	870	1600 x 450 x 40	165	156	418	241	1008	3A**	12200
<a href="#">HB42-CQ0T-16</a>	4200/500	430–2000	1450	920	1600 x 450 x 40	165	156	401	242	1040	3A**	12470
<a href="#">HB42-C0T-12</a>	4200/500	690–2510	1450	920	1200 x 450 x 40	165	156	313	257	964	3A**	11940
<a href="#">HB42-C0T-14</a>	4200/500	680–2500	1450	920	1400 x 450 x 40	165	156	366	247	1015	3A**	12210
<a href="#">HB42-C0T-16</a>	4200/500	670–2490	1450	920	1600 x 450 x 40	165	156	402	244	1047	3A**	12470
<a href="#">HB42-HQ0T-16</a>	4200/500	550–2500	1700	920	1600 x 450 x 40	165	156	395	238	1080	3A**	13150
<a href="#">HB45-A0T-12</a>	4500/600	610–2330	1450	1050	1200 x 500 x 40	210	191	314	282	1022	4A	15980
<a href="#">HB45-A0T-14</a>	4500/600	600–2320	1450	1050	1400 x 500 x 40	210	191	365	274	1077	4A	16280
<a href="#">HB45-A0T-16</a>	4500/600	590–2310	1450	1050	1600 x 500 x 40	210	191	400	264	1120	4A	16590
<a href="#">HB45-B0T-12</a>	4500/600	700–2670	1600	1050	1200 x 500 x 40	210	191	300	284	1052	4A	16480
<a href="#">HB45-B0T-14</a>	4500/600	690–2660	1600	1050	1400 x 500 x 40	210	191	352	278	1120	4A	16590
<a href="#">HB45-B0T-16</a>	4500/600	680–2650	1600	1050	1600 x 500 x 40	210	191	396	268	1190	4A	16950

\* Ampiezza di apertura misurata tra le estremità dei bracci

\*\* Classe di montaggio 4A disponibile su richiesta

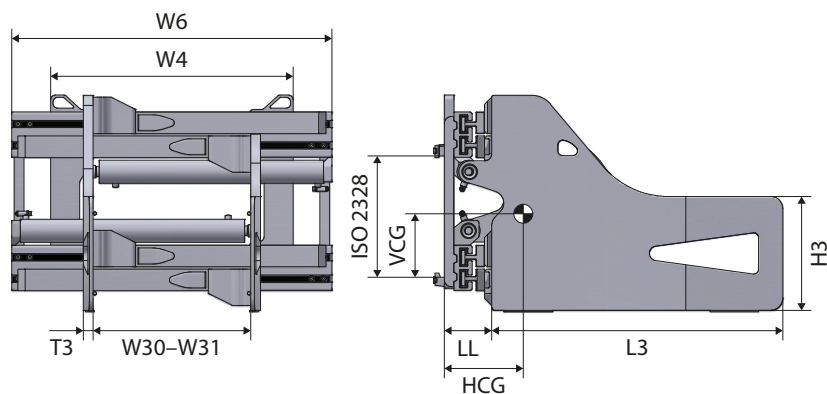
# Pinze per balle

HB-T

4200 kg  
4500 kg

## Informazioni sul prodotto

- W6 – Larghezza minima piastra portaforche
- Con valvola di ritegno e di sfiato della pressione
- Con divisore di flusso
- Con traslatore laterale e blocco valvole
- Valvola con circuito rigenerativo
- Valvola con controllo delle prestazioni di traslazione



## Opzioni

	RRP
	Euro
Traslatore laterale separato: 100 + 100 mm for ISO/FEM 3	1800
Traslatore laterale separato: 100 + 100 mm for ISO/FEM 4	2140
2 funzioni idrauliche – Controllo indipendente dei bracci	640
Ganci inferiori a sgancio rapido, classe 3	605
Ganci inferiori a sgancio rapido, classe 4	810
Paracolpi del telaio	260
Denti per pinza	260
Strisce anti-usura sotto i bracci	395
Strisce anti-usura sotto il telaio	520

## Vantaggi

- Valvola completamente protetta e acciaio di alta qualità per una lunga durata
- Movimenti sincronizzati del braccio
- Presa del carico eccellente
- Realizzazione a regola d'arte
- Elevata durata delle bielle grazie al miglioramento dei giunti dei pistoni
- Manovrabilità aumentata in spazi confinati
- Maggiore versatilità

## Disponibile su richiesta

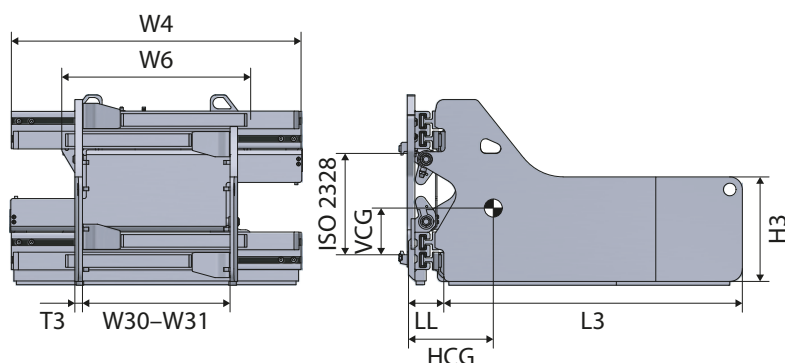
- Differenti dimensioni del braccio
- Bracci di montaggio classe B
- Griglia reggicarico
- Modelli senza traslatore laterale
- Manometro
- Diverse ampiezze di apertura
- Modelli con bracci senza fori

Guarda questa attrezzatura in azione



**HB-T  
CDW.01****1900 kg**

# Pinze per balle di riciclaggio



## Informazioni sul prodotto

- W6 – Larghezza minima piastra portaforche
- Con valvola di ritegno e di sfiato della pressione
- Con divisore di flusso
- Con traslatore laterale e blocco valvole
- Con paracolpi per il telaio
- Con denti per pinza
- Con strisce anti-usura sotto i bracci
- Con strisce anti-usura sotto il telaio



Modello	Capacità	W30–W31*	W4	W6	Bracci L3 x H3 x T3	H10	LL	HCG	VCG	Peso	ISO 2328	RRP
	kg/mm											mm
<a href="#">HB18-AQ0T-10.CDW.01</a>	1900/500	440–1570	950	750	1000 x 400 x 30	185	135	287	195	483	2A	9800
<a href="#">HB18-AQ0T-12.CDW.01</a>	1900/500	430–1560	950	750	1200 x 400 x 30	185	135	352	186	548	2A	9850
<a href="#">HB18-A0T-10.CDW.01</a>	1900/500	550–1770	950	750	1000 x 400 x 30	185	135	286	196	488	2A	9800
<a href="#">HB18-A0T-12.CDW.01</a>	1900/500	540–1760	950	750	1200 x 400 x 30	185	135	351	185	553	2A	9850
<a href="#">HB18-B0T-10.CDW.01</a>	1900/500	450–1670	1050	750	1000 x 400 x 30	185	135	279	197	503	2A	10040
<a href="#">HB18-B0T-12.CDW.01</a>	1900/500	440–1660	1050	750	1200 x 400 x 30	185	135	326	188	540	2A	10280
<a href="#">HB18-BQ0T-10.CDW.01</a>	1900/500	580–1930	1050	750	1000 x 400 x 30	185	135	278	196	508	2A	10040
<a href="#">HB18-BQ0T-12.CDW.01</a>	1900/500	570–1920	1050	750	1200 x 400 x 30	185	135	325	187	545	2A	10280
<a href="#">HB18-C0T-10.CDW.01</a>	1900/500	560–1980	1150	750	1000 x 400 x 30	185	135	275	198	518	2A	10500
<a href="#">HB18-C0T-12.CDW.01</a>	1900/500	550–1970	1150	750	1200 x 400 x 30	185	135	323	189	559	2A	10420
<a href="#">HB18-D0T-10.CDW.01</a>	1900/500	450–1870	1250	820	1000 x 400 x 30	185	135	268	199	523	2A	10710
<a href="#">HB18-D0T-12.CDW.01</a>	1900/500	440–1860	1250	820	1200 x 400 x 30	185	135	318	191	568	2A	10850
<a href="#">HB18-DQ0T-12.CDW.01</a>	1900/500	570–2130	1250	820	1200 x 400 x 30	185	135	317	190	573	2A	10850

\* Ampiezza di apertura misurata tra le estremità dei bracci

## Opzioni

	RRP
	Euro
Traslatore laterale separato: 100 + 100 mm for ISO/FEM 3	1800
Funzioni idrauliche – Controllo indipendente del braccio	640
Ganci inferiori a sgancio rapido, classe 2	605

## Disponibile su richiesta

- Differenti dimensioni del braccio
- Bracci di montaggio classe B
- Griglia reggicarico (vedere pagina 20)
- Modelli senza traslatore laterale
- Manometro
- Diverse ampiezze di apertura
- Modelli con bracci senza fori

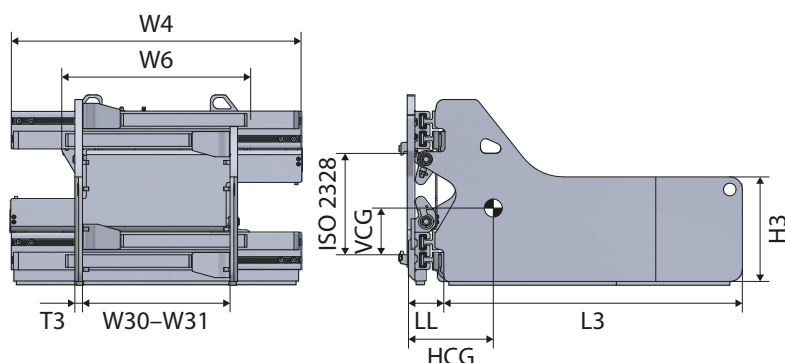
# Pinze per balle di riciclaggio

HB-T  
CDW.01

2300 kg

## Informazioni sul prodotto

- W6 – Larghezza minima piastra portaforche
- Con valvola di ritegno e di sfiato della pressione
- Con divisore di flusso
- Con traslatore laterale e blocco valvole
- Con paracolpi per il telaio
- Con denti per pinza
- Con strisce anti-usura sotto i bracci
- Con strisce anti-usura sotto il telaio



Modello	Capacità	W30–W31*	W4	W6	Bracci L3 x H3 x T3	H10	LL	HCG	VCG	Peso	ISO 2328	RRP
	kg/mm											mm
<a href="#">HB22-AQ0T-10.CDW.01</a>	2300/500	440–1570	950	750	1000 x 400 x 30	180	135	277	199	495	2A**	10240
<a href="#">HB22-AQ0T-12.CDW.01</a>	2300/500	450–1580	950	750	1200 x 400 x 30	180	135	350	187	551	2A**	10240
<a href="#">HB22-A0T-10.CDW.01</a>	2300/500	580–1840	950	750	1000 x 400 x 30	180	135	276	198	500	2A**	10240
<a href="#">HB22-A0T-12.CDW.01</a>	2300/500	570–1830	950	750	1200 x 400 x 30	180	135	349	186	556	2A**	10240
<a href="#">HB22-BQ0T-10.CDW.01</a>	2300/500	430–1650	1050	750	1000 x 400 x 30	180	135	276	196	504	2A**	10460
<a href="#">HB22-BQ0T-12.CDW.01</a>	2300/500	440–1660	1050	750	1200 x 400 x 30	180	135	343	183	560	2A**	10620
<a href="#">HB22-B0T-10.CDW.01</a>	2300/500	670–2090	1050	750	1000 x 400 x 30	180	135	274	198	514	2A**	10460
<a href="#">HB22-B0T-12.CDW.01</a>	2300/500	660–2080	1050	750	1200 x 400 x 30	180	135	346	185	570	2A**	10620
<a href="#">HB22-C0T-10.CDW.01</a>	2300/500	550–1970	1150	750	1000 x 400 x 30	180	135	271	197	519	2A**	10940
<a href="#">HB22-C0T-12.CDW.01</a>	2300/500	540–1960	1150	750	1200 x 400 x 30	180	135	341	184	575	2A**	11010
<a href="#">HB22-D0T-10.CDW.01</a>	2300/500	590–2130	1250	820	1000 x 400 x 30	180	135	268	196	537	2A**	11210
<a href="#">HB22-D0T-12.CDW.01</a>	2300/500	580–2120	1250	820	1200 x 400 x 30	180	135	338	183	593	2A**	11360
<a href="#">HB22-EQ0T-12.CDW.01</a>	2300/500	610–2280	1320	820	1200 x 400 x 30	180	135	335	182	615	2A**	11570
<a href="#">HB22-FU0T-10.CDW.01</a>	2300/500	610–2410	1450	820	1000 x 400 x 30	180	135	267	195	579	2A**	11630
<a href="#">HB22-FU0T-12.CDW.01</a>	2300/500	600–2400	1450	820	1200 x 400 x 30	180	135	333	180	635	2A**	11880

\* Ampiezza di apertura misurata tra le estremità dei bracci

\*\* Classe di montaggio 3A disponibile su richiesta

## Opzioni

	RRP
	Euro
Traslatore laterale separato: 100 + 100 mm for ISO/FEM 2	1330
Traslazione laterale separata 100 + 100 mm per ISO/FEM 3	1800
2 funzioni idrauliche – Controllo indipendente dei bracci	640
Ganci inferiori a sgancio rapido, classe 2	605

## Disponibile su richiesta

- Differenti dimensioni del braccio
- Bracci di montaggio classe B
- Griglia reggicarico
- Modelli senza traslatore laterale
- Manometro
- Diverse ampiezze di apertura

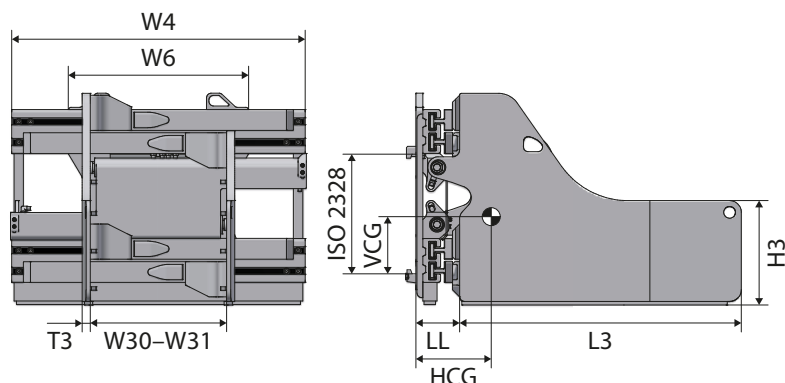
Guarda questa attrezzatura in azione



**HB-T  
CDW.01**

**2600 kg  
3000 kg**

# Pinze per balle di riciclaggio



## Informazioni sul prodotto

- W6 – Larghezza minima piastra portaforche
- Con valvola di ritegno e di sfiato della pressione
- Con divisore di flusso
- Con traslatore laterale e blocco valvole
- Con paracolpi per il telaio
- Con denti per pinza
- Con strisce anti-usura sotto i bracci
- Con strisce anti-usura sotto il telaio



Modello	Capacità	W30–W31*	W4	W6	Bracci L3 x H3 x T3	H10	LL	HCG	VCG	Peso	ISO 2328	RRP
	kg/mm											mm
<a href="#">HB26-AQ03T-10.CDW.01</a>	2600/500	590–1960	1050	750	1000 x 400 x 30	180	145	278	203	548	3A	11720
<a href="#">HB26-AQ03T-12.CDW.01</a>	2600/500	580–1950	1050	750	1200 x 400 x 30	180	145	301	173	573	3A	11900
<a href="#">HB26-B03T-10.CDW.01</a>	2600/500	680–2210	1150	750	1000 x 400 x 30	180	145	277	202	567	3A	12100
<a href="#">HB26-B03T-12.CDW.01</a>	2600/500	670–2200	1150	750	1200 x 400 x 30	180	145	302	172	592	3A	12270
<a href="#">HB26-BQ03T-10.CDW.01</a>	2600/500	550–1980	1150	750	1000 x 400 x 30	180	145	274	203	562	3A	12100
<a href="#">HB26-BQ03T-12.CDW.01</a>	2600/500	540–1960	1150	750	1200 x 400 x 30	180	145	300	172	587	3A	12270
<a href="#">HB26-C03T-10.CDW.01</a>	2600/500	540–2030	1250	820	1000 x 400 x 30	180	145	273	202	580	3A	12470
<a href="#">HB26-C03T-12.CDW.01</a>	2600/500	530–2020	1250	820	1200 x 400 x 30	180	145	298	171	605	3A	12640
<a href="#">HB26-CQ03T-10.CDW.01</a>	2600/500	660–2300	1250	820	1000 x 400 x 30	180	145	274	201	585	3A	12470
<a href="#">HB26-CQ03T-12.CDW.01</a>	2600/500	650–2290	1250	820	1200 x 400 x 30	180	145	299	171	610	3A	12640
<a href="#">HB26-D03T-10.CDW.01</a>	2600/500	670–2370	1320	820	1000 x 400 x 30	180	145	263	202	588	3A	12840
<a href="#">HB26-D03T-12.CDW.01</a>	2600/500	660–2360	1320	820	1200 x 400 x 30	180	145	293	170	627	3A	12950
<a href="#">HB26-EQ03T-12.CDW.01</a>	2600/500	640–2480	1450	820	1200 x 400 x 30	180	145	320	269	715	3A	13340
<a href="#">HB30-AQ0T-10.CDW.01</a>	3000/500	550–1950	1150	870	1000 x 400 x 35	175	156	267	267	825	3A	11720
<a href="#">HB30-AQ0T-12.CDW.01</a>	3000/500	540–1940	1150	870	1200 x 400 x 35	175	156	326	244	878	3A	12100
<a href="#">HB30-AQ0T-14.CDW.01</a>	3000/500	530–1930	1150	870	1400 x 400 x 35	175	156	385	221	931	3A	12410
<a href="#">HB30-A0T-12.CDW.01</a>	3000/500	630–2100	1150	870	1200 x 400 x 35	175	156	325	245	883	3A	12100
<a href="#">HB30-A0T-14.CDW.01</a>	3000/500	620–2110	1150	870	1400 x 400 x 35	175	156	384	220	926	3A	12410
<a href="#">HB30-B0T-12.CDW.01</a>	3000/500	520–1990	1250	870	1200 x 400 x 35	175	156	319	246	887	3A	12130
<a href="#">HB30-B0T-14.CDW.01</a>	3000/500	510–1980	1250	870	1400 x 400 x 35	175	156	372	221	930	3A	12450
<a href="#">HB30-CQ0T-12.CDW.01</a>	3000/500	540–2130	1320	870	1200 x 400 x 35	175	156	319	247	900	3A	12660
<a href="#">HB30-CQ0T-14.CDW.01</a>	3000/500	530–2120	1320	870	1400 x 400 x 35	175	156	362	222	940	3A	12970
<a href="#">HB30-C0T-12.CDW.01</a>	3000/500	640–2300	1320	870	1200 x 400 x 35	175	156	318	246	905	3A	12660
<a href="#">HB30-C0T-14.CDW.01</a>	3000/500	630–2290	1320	870	1400 x 400 x 35	175	156	364	221	945	3A	12970
<a href="#">HB30-DQ0T-12.CDW.01</a>	3000/500	630–2410	1450	870	1200 x 400 x 35	175	156	313	246	918	3A	12960
<a href="#">HB30-DQ0T-14.CDW.01</a>	3000/500	640–2420	1450	870	1400 x 400 x 35	175	156	356	220	958	3A	13340

\* Ampiezza di apertura misurata tra le estremità dei bracci

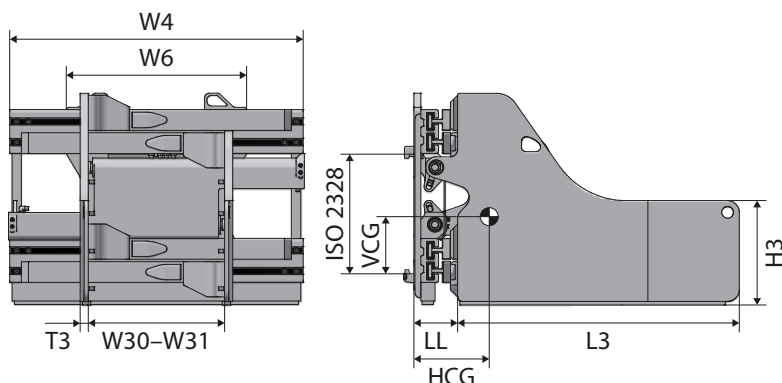
# Pinze per balle di riciclaggio

**HB-T  
CDW.01**

**3500 kg**

## Informazioni sul prodotto

- W6 – Larghezza minima piastra portaforche
- Con valvola di ritegno e di sfiato della pressione
- Con divisore di flusso
- Con traslatore laterale e blocco valvole
- Con paracolpi per il telaio
- Con denti per pinza
- Con strisce anti-usura sotto i bracci
- Con strisce anti-usura sotto il telaio



Modello	Capacità	W30–W31*	W4	W6	Bracci L3 x H3 x T3	H10	LL	HCG	VCG	Peso	ISO 2328	RRP
	kg/mm											mm
<a href="#">HB35-A0T-12.CDW.01</a>	3500/500	440–1740	1150	870	1200 x 400 x 35	170	156	325	245	843	3A**	12290
<a href="#">HB35-A0T-14.CDW.01</a>	3500/500	430–1730	1150	870	1400 x 400 x 35	170	156	384	220	886	3A**	12600
<a href="#">HB35-AQ0T-10.CDW.01</a>	3500/500	550–1950	1150	870	1000 x 400 x 35	170	156	267	266	805	3A**	11980
<a href="#">HB35-AQ0T-12.CDW.01</a>	3500/500	540–1940	1150	870	1200 x 400 x 35	170	156	325	246	848	3A**	12290
<a href="#">HB35-AQ0T-14.CDW.01</a>	3500/500	530–1930	1150	870	1400 x 400 x 35	170	156	383	221	891	3A**	12600
<a href="#">HB35-DQ0T-12.CDW.01</a>	3500/500	440–1840	1250	870	1200 x 400 x 35	170	156	324	245	880	3A**	12450
<a href="#">HB35-DQ0T-14.CDW.01</a>	3500/500	430–1830	1250	870	1400 x 400 x 35	170	156	382	220	923	3A**	12820
<a href="#">HB35-DU0T-10.CDW.01</a>	3500/500	530–2000	1250	870	1000 x 400 x 35	170	156	325	245	885	3A**	12180
<a href="#">HB35-DU0T-12.CDW.01</a>	3500/500	520–1990	1250	870	1200 x 400 x 35	170	156	383	246	928	3A**	12440
<a href="#">HB35-DU1T-10.CDW.01</a>	3500/500	600–2150	1250	870	1000 x 400 x 35	170	156	324	245	890	3A**	12200
<a href="#">HB35-DU1T-12.CDW.01</a>	3500/500	590–2140	1250	870	1200 x 400 x 35	170	156	383	221	933	3A**	12440
<a href="#">HB35-BQ0T-12.CDW.01</a>	3500/500	550–2130	1320	870	1200 x 400 x 35	170	156	318	243	911	3A**	12800
<a href="#">HB35-BQ0T-14.CDW.01</a>	3500/500	540–2120	1320	870	1400 x 400 x 35	170	156	380	219	951	3A**	13130
<a href="#">HB35-B0T-12.CDW.01</a>	3500/500	700–2430	1320	870	1200 x 400 x 35	170	156	321	244	916	3A**	12800
<a href="#">HB35-B0T-14.CDW.01</a>	3500/500	690–2420	1320	870	1400 x 400 x 35	170	156	380	219	956	3A**	13130
<a href="#">HB35-C0T-12.CDW.01</a>	3500/500	570–2300	1450	920	1200 x 400 x 35	170	156	315	243	923	3A**	13070
<a href="#">HB35-C0T-14.CDW.01</a>	3500/500	560–2290	1450	920	1400 x 400 x 35	170	156	380	218	964	3A**	13380
<a href="#">HB35-CQ0T-10.CDW.01</a>	3500/500	620–2390	1450	920	1000 x 400 x 35	170	156	266	218	885	3A**	12840
<a href="#">HB35-CQ0T-12.CDW.01</a>	3500/500	610–2380	1450	920	1200 x 400 x 35	170	156	314	242	928	3A**	13070
<a href="#">HB35-CQ0T-14.CDW.01</a>	3500/500	600–2370	1450	920	1400 x 400 x 35	170	156	379	217	969	3A**	13380

\* Ampiezza di apertura misurata tra le estremità dei bracci

\*\* Classe di montaggio 4A disponibile su richiesta

## Opzioni

	RRP
	Euro
Traslatore laterale separato: 100 + 100 mm for ISO/FEM 3	1800
2 funzioni idrauliche – Controllo indipendente dei bracci	640
Ganci inferiori a sgancio rapido classe 3	605

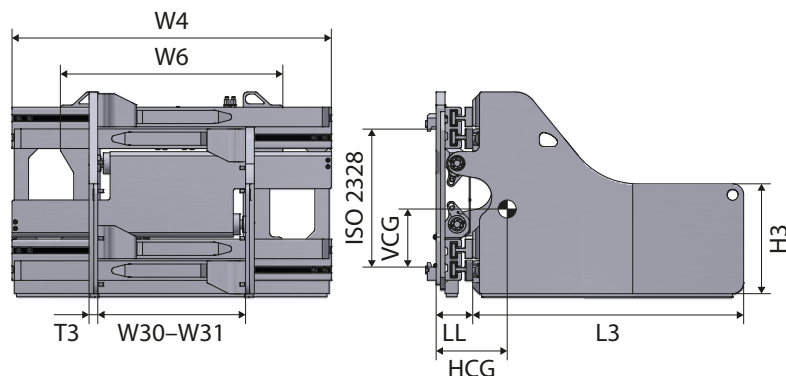
## Disponibile su richiesta

- Differenti dimensioni del braccio
- Bracci di montaggio classe B
- Griglia reggicarico
- Modelli senza traslatore laterale
- Manometro
- Diverse ampiezze di apertura

**HB-T  
CDW.01**

**4200 kg**

# Pinze per balle di riciclaggio



## Informazioni sul prodotto

- W6 – Larghezza minima piastra portaforche
- Con valvola di ritegno e di sfiato della pressione
- Con divisore di flusso
- Con traslatore laterale e blocco valvole
- Valvola con circuito rigenerativo
- Valvola con controllo delle prestazioni di traslazione
- Con paracolpi per il telaio
- Con denti per pinza
- Con strisce anti-usura sotto i bracci
- Con strisce anti-usura sotto il telaio



Modello	Capacità	W30–W31*	W4	W6	Bracci L3 x H3 x T3	H10	LL	HCG	VCG	Peso	ISO 2328	RRP
	kg/mm											mm
<a href="#">HB42-AB0T-10.CDW.01</a>	4200/500	580–1980	1150	870	1000 x 450 x 40	165	156	299	235	960	3A**	12980
<a href="#">HB42-AB0T-12.CDW.01</a>	4200/500	570–1970	1150	870	1200 x 450 x 40	165	156	374	245	1008	3A**	13260
<a href="#">HB42-A0T-12.CDW.01</a>	4200/500	630–2070	1150	870	1200 x 450 x 40	165	156	373	244	1013	3A**	13260
<a href="#">HB42-A0T-14.CDW.01</a>	4200/500	620–2060	1150	870	1400 x 450 x 40	165	156	420	237	1060	3A**	13510
<a href="#">HB42-A0T-16.CDW.01</a>	4200/500	610–2050	1150	870	1600 x 450 x 40	165	156	467	231	1108	3A**	13700
<a href="#">HB42-GC0T-10.CDW.01</a>	4200/500	550–2020	1250	870	1000 x 450 x 40	165	156	300	245	980	3A**	13200
<a href="#">HB42-GC0T-12.CDW.01</a>	4200/500	540–2010	1250	870	1200 x 450 x 40	165	156	365	247	1010	3A**	13460
<a href="#">HB42-GC0T-14.CDW.01</a>	4200/500	530–2000	1250	870	1400 x 450 x 40	165	156	410	239	1056	3A**	13710
<a href="#">HB42-GC0T-16.CDW.01</a>	4200/500	520–1990	1250	870	1600 x 450 x 40	165	156	460	233	1130	3A**	14010
<a href="#">HB42-B0T-10.CDW.01</a>	4200/500	600–2170	1320	870	1000 x 450 x 40	165	156	301	250	979	3A**	13420
<a href="#">HB42-B0T-12.CDW.01</a>	4200/500	590–2160	1320	870	1200 x 450 x 40	165	156	354	248	1053	3A**	13700
<a href="#">HB42-B0T-14.CDW.01</a>	4200/500	580–2150	1320	870	1400 x 450 x 40	165	156	401	241	1127	3A**	13950
<a href="#">HB42-B0T-16.CDW.01</a>	4200/500	570–2140	1320	870	1600 x 450 x 40	165	156	451	234	1160	3A**	13610
<a href="#">HB42-C0T-10.CDW.01</a>	4200/500	700–2520	1450	920	1000 x 450 x 40	165	156	300	255	1065	3A**	13420
<a href="#">HB42-C0T-12.CDW.01</a>	4200/500	690–2510	1450	920	1200 x 450 x 40	165	156	346	250	1116	3A**	13700
<a href="#">HB42-C0T-14.CDW.01</a>	4200/500	680–2500	1450	920	1400 x 450 x 40	165	156	399	240	1167	3A**	13960
<a href="#">HB42-C0T-16.CDW.01</a>	4200/500	670–2490	1450	920	1600 x 450 x 40	165	156	435	237	1199	3A**	14210
<a href="#">HB42-D0T-16.CDW.01</a>	4200/500	590–2440	1600	1050	1600 x 450 x 40	165	156	425	231	1240	3A**	15100
<a href="#">HB42-HC0T-16.CDW.01</a>	4200/500	510–2410	1700	1050	1600 x 450 x 40	165	156	420	230	1350	3A**	15290

\* Ampiezza di apertura misurata tra le estremità dei bracci

\*\* Classe di montaggio 4A disponibile su richiesta

## Opzioni

	RRP
	Euro
Traslatore laterale separato: 100 + 100 mm for ISO/FEM 3	1800
Traslatore laterale separato: 100 + 100 mm for ISO/FEM 4	2140
2 funzioni idrauliche – Controllo indipendente dei bracci	640
Ganci inferiori a sgancio rapido, classe 3	605
Ganci inferiori a sgancio rapido, classe 4	810

## Disponibile su richiesta

- Differenti dimensioni del braccio
- Griglia reggicarico
- Modelli senza traslatore laterale
- Manometro
- Diverse ampiezze di apertura

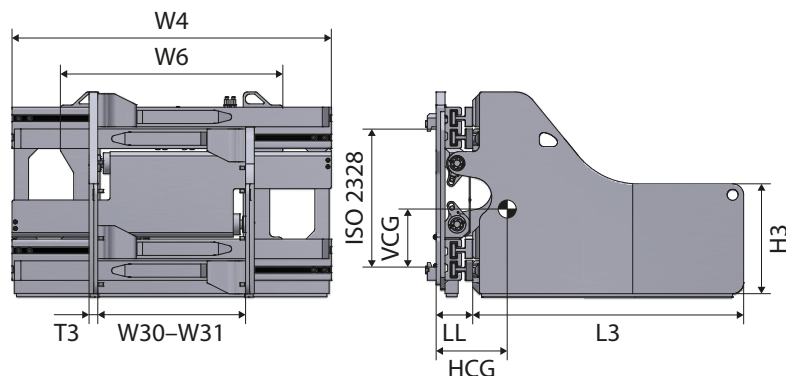
# Pinze per balle di riciclaggio

**HB-T  
CDW.01**

**4500 kg**

## Informazioni sul prodotto

- W6 – Larghezza minima piastra portaforche
- Con valvola di ritegno e di sfiato della pressione
- Con divisore di flusso
- Con traslatore laterale e blocco valvole
- Valvola con circuito rigenerativo
- Valvola con controllo delle prestazioni di traslazione
- Con paracolpi per il telaio
- Con denti per pinza
- Con strisce anti-usura sotto i bracci
- Con strisce anti-usura sotto il telaio



Modello	Capacità	W30–W31*	W4	W6	Bracci L3 x H3 x T3	H10	LL	HCG	VCG	Peso	ISO 2328	RRP
	kg/mm											mm
<a href="#">HB45-A0T-10.CDW.01</a>	4500/600	620–2340	1450	1050	1000 x 500 x 40	210	191	299	285	1119	4A	17690
<a href="#">HB45-A0T-12.CDW.01</a>	4500/600	610–2330	1450	1050	1200 x 500 x 40	210	191	347	275	1174	4A	17870
<a href="#">HB45-A0T-14.CDW.01</a>	4500/600	600–2320	1450	1050	1400 x 500 x 40	210	191	398	267	1229	4A	18230
<a href="#">HB45-A0T-16.CDW.01</a>	4500/600	600–2320	1450	1050	1600 x 500 x 40	210	191	444	249	1270	4A	18590
<a href="#">HB45-BU0T-10.CDW.01</a>	4500/600	590–2440	1600	1050	1000 x 500 x 40	210	191	305	280	1150	4A	17890
<a href="#">HB45-BU0T-12.CDW.01</a>	4500/600	580–2430	1600	1050	1200 x 500 x 40	210	191	332	276	1189	4A	18230
<a href="#">HB45-BU0T-14.CDW.01</a>	4500/600	570–2420	1600	1050	1400 x 500 x 40	210	191	384	270	1272	4A	18590
<a href="#">HB45-BU0T-16.CDW.01</a>	4500/600	560–2410	1600	1050	1600 x 500 x 40	210	191	428	260	1327	4A	18950
<a href="#">HB45-B0T-12.CDW.01</a>	4500/600	700–2670	1600	1050	1200 x 500 x 40	210	191	333	277	1204	4A	18230
<a href="#">HB45-B0T-14.CDW.01</a>	4500/600	690–2660	1600	1050	1400 x 500 x 40	210	191	385	271	1287	4A	18590
<a href="#">HB45-B0T-16.CDW.01</a>	4500/600	680–2650	1600	1050	1600 x 500 x 40	210	191	429	261	1342	4A	18950
<a href="#">HB45-CQ0T-12.CDW.01</a>	4500/600	560–2530	1700	1050	1200 x 500 x 40	210	191	327	275	1229	4A	18500
<a href="#">HB45-CQ0T-14.CDW.01</a>	4500/600	550–2520	1700	1050	1400 x 500 x 40	210	191	379	269	1312	4A	18880
<a href="#">HB45-CQ0T-16.CDW.01</a>	4500/600	540–2510	1700	1050	1600 x 500 x 40	210	191	423	259	1367	4A	19250

\* Ampiezza di apertura misurata tra le estremità dei bracci

## Opzioni

	RRP
	Euro
Traslatore laterale separato: 100 + 100 mm for ISO/FEM 4	2140
2 funzioni idrauliche – Controllo indipendente dei bracci	640
Ganci inferiori a sgancio rapido, classe 3	605
Ganci inferiori a sgancio rapido, classe 4	810

## Disponibile su richiesta

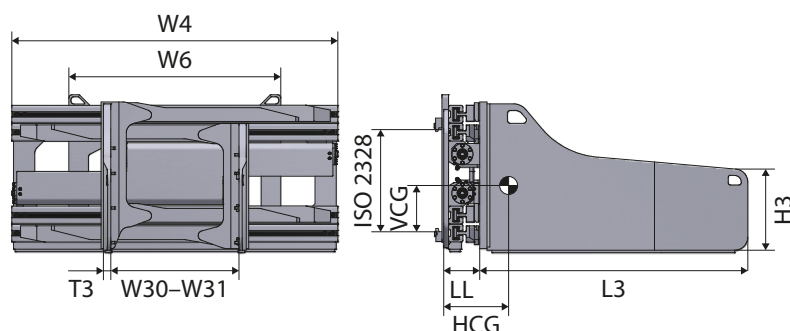
- Differenti dimensioni del braccio
- Griglia reggicarico
- Modelli senza traslatore laterale
- Manometro
- Diverse ampiezze di apertura

## Vantaggi

- Valvola completamente protetta e acciaio di alta qualità per una lunga durata
- Movimenti sincronizzati del braccio
- Presa del carico eccellente
- Realizzazione a regola d'arte
- Elevata durata delle bielle grazie al miglioramento dei giunti dei pistoni
- Manovrabilità aumentata in spazi confinati
- Maggiore versatilità

**HB-T**  
**CDW.01**  
**4000 kg**

# Pinze per balle di riciclaggio



## Informazioni sul prodotto

- W6 – Larghezza minima piastra portaforche
- Con valvola di ritegno e di sfogo della pressione
- Con divisore di flusso
- Con traslatore laterale integrato
- Valvola con circuito rigenerativo
- Valvola con controllo delle prestazioni di traslazione
- Con paracolpi per il telaio
- Con denti per pinza
- Con strisce anti-usura sotto i bracci
- Con strisce anti-usura sotto il telaio



Modello	Capacità	W30-W31*	W4	W6	Bracci L3 x H3 x T3	H10	LL	HCG	VCG	Peso	ISO 2328	RRP
	kg/mm											mm
<a href="#">HB408-DQ0T-12.CDW.01</a>	4000/800	580-2150	1320	1000	1200 x 500 x 45	210	211	362	260	1235	4A	20300
<a href="#">HB408-DQ0T-14.CDW.01</a>	4000/800	570-2140	1320	1000	1400 x 500 x 45	210	211	367	325	1344	4A	20550
<a href="#">HB408-DQ0T-16.CDW.01</a>	4000/800	560-2130	1320	1000	1600 x 500 x 45	210	211	373	384	1433	4A	21040
<a href="#">HB408-AQ0T-12.CDW.01</a>	4000/800	630-2390	1450	1000	1200 x 500 x 45	210	211	355	256	1299	4A	20570
<a href="#">HB408-AQ0T-14.CDW.01</a>	4000/800	620-2380	1450	1000	1400 x 500 x 45	210	211	422	257	1380	4A	20820
<a href="#">HB408-AQ0T-16.CDW.01</a>	4000/800	610-2370	1450	1000	1600 x 500 x 45	210	211	486	258	1470	4A	21320
<a href="#">HB408-BQ0T-12.CDW.01</a>	4000/800	590-2490	1600	1000	1200 x 500 x 45	210	211	357	265	1323	4A	21230
<a href="#">HB408-BQ0T-14.CDW.01</a>	4000/800	600-2500	1600	1000	1400 x 500 x 45	210	211	418	255	1432	4A	21480
<a href="#">HB408-BQ0T-16.CDW.01</a>	4000/800	610-2510	1600	1000	1600 x 500 x 45	210	211	475	265	1521	4A	21950
<a href="#">HB408-BQ1T-12.CDW.01</a>	4000/800	700-2720	1600	1000	1200 x 500 x 45	210	211	353	266	1356	4A	21240
<a href="#">HB408-BQ1T-14.CDW.01</a>	4000/800	710-2730	1600	1000	1400 x 500 x 45	210	211	412	261	1470	4A	21480
<a href="#">HB408-BQ1T-16.CDW.01</a>	4000/800	720-2740	1600	1000	1600 x 500 x 45	210	211	468	256	1559	4A	21950

\* Ampiezza di apertura misurata tra le estremità dei bracci

## Opzioni

	RRP
	Euro
Traslatore laterale separato: 100 + 100 mm for ISO/FEM 4	2140
Funzioni idrauliche – Controllo indipendente del braccio	640
Ganci inferiori a sgancio rapido, classe 4	810

## Disponibile su richiesta

- Differenti dimensioni del braccio
- Griglia reggicarico
- Modelli senza traslatore laterale
- Manometro
- Diverse ampiezze di apertura
- Braccio sinistro articolato

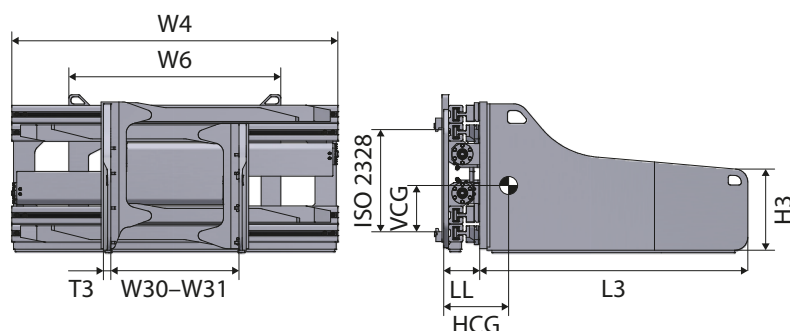
# Pinze per balle di riciclaggio

**HB-T  
CDW.01**

**5000 kg**

## Informazioni sul prodotto

- W6 – Larghezza minima piastra portaforche
- Con valvola di ritegno e di sfiato della pressione
- Con divisore di flusso
- Con traslatore laterale e blocco valvole
- Valvola con circuito rigenerativo
- Valvola con controllo delle prestazioni di traslazione
- Con paracolpi per il telaio
- Con denti per pinza
- Con strisce anti-usura sotto i bracci
- Con strisce anti-usura sotto il telaio



Modello	Capacità	W30–W31*	W4	W6	Bracci L3 x H3 x T3	H10	LL	HCG	VCG	Peso	ISO 2328	RRP
	kg/mm											mm
<a href="#">HB508-B0T-14.CDW.01</a>	5000/800	630–2510	1600	1100	1400 x 500 x 45	210	211	390	222	1590	4A	27960
<a href="#">HB508-B0T-16.CDW.01</a>	5000/800	620–2500	1600	1100	1600 x 500 x 45	210	211	419	210	1650	4A	28240
<a href="#">HB508-C0T-14.CDW.01</a>	5000/800	700–2800	1800	1100	1400 x 500 x 45	210	211	380	220	1680	4A	28420
<a href="#">HB508-C0T-16.CDW.01</a>	5000/800	690–2790	1800	1100	1600 x 500 x 45	210	211	409	208	1740	4A	28700

\* Ampiezza di apertura misurata tra le estremità dei bracci

## Opzioni

	RRP
	Euro
Traslatore laterale separato: 100 + 100 mm for ISO/FEM 4	2140
2 funzioni idrauliche – Controllo indipendente dei bracci	640
Ganci inferiori a sgancio rapido, classe 4	810

## Disponibile su richiesta

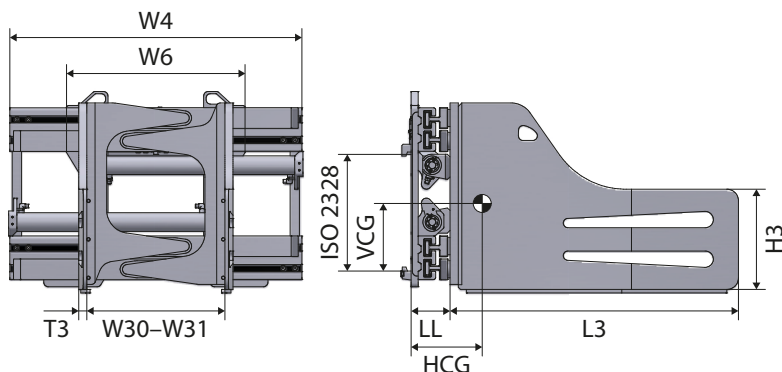
- Differenti dimensioni del braccio
- Bracci di montaggio classe B
- Griglia reggicarico
- Modelli senza traslatore laterale
- Manometro
- Diverse ampiezze di apertura
- Braccio sinistro articolato

## Vantaggi

- Valvola completamente protetta e acciaio di alta qualità a garanzia di una lunga durata
- Movimenti sincronizzati del braccio
- Eccellente presa sul carico
- Realizzazione a regola d'arte
- Elevata durata delle bielle grazie al miglioramento dei giunti dei pistoni

**HBC-T****1600 kg**

# Pinza per balle di cellulosa



## Informazioni sul prodotto

- W6 – Larghezza minima piastra portaforche
- Con valvola di ritegno e di sfogo della pressione
- Con divisore di flusso
- Con traslatore laterale e blocco valvole
- Con cuscinetti anti-usura sotto i bracci



Modello	Capacità	W30–W31*	W4	W6	Bracci L3 x H3 x T3	H10	LL	HCG	VCG	Peso	ISO 2328	RRP
	kg/mm											mm
<a href="#">HBC16-AU0T-10</a>	1600/600	470–1620	950	750	1000 x 400 x 30	180	135	249	218	420	2A	10200
<a href="#">HBC16-AU0T-12</a>	1600/600	470–1620	950	750	1200 x 400 x 30	180	135	322	206	476	2A	10350
<a href="#">HBC16-A0T-10</a>	1600/600	580–1840	950	750	1000 x 400 x 30	180	135	248	217	425	2A	10200
<a href="#">HBC16-A0T-12</a>	1600/600	570–1830	950	750	1200 x 400 x 30	180	135	321	205	481	2A	10350
<a href="#">HBC16-AU1T-10</a>	1600/600	640–1960	950	750	1000 x 400 x 30	180	135	247	216	430	2A	10200
<a href="#">HBC16-AU1T-12</a>	1600/600	630–1950	950	750	1200 x 400 x 30	180	135	320	206	486	2A	10350
<a href="#">HBC16-AU1T-16</a>	1600/600	620–1940	950	750	1600 x 400 x 30	180	135	390	195	550	2A	10960
<a href="#">HBC16-BU0T-10</a>	1600/600	590–1960	1050	750	1000 x 400 x 30	180	135	245	216	434	2A	10560
<a href="#">HBC16-BU0T-12</a>	1600/600	580–1950	1050	750	1200 x 400 x 30	180	135	319	205	490	2A	10700
<a href="#">HBC16-B0T-10</a>	1600/600	670–2090	1050	750	1000 x 400 x 30	180	135	246	217	439	2A	10560
<a href="#">HBC16-B0T-12</a>	1600/600	660–2080	1050	750	1200 x 400 x 30	180	135	318	204	495	2A	10700
<a href="#">HBC16-C0T-10</a>	1600/600	550–1970	1150	750	1000 x 400 x 30	180	135	243	216	444	2A	10900
<a href="#">HBC16-C0T-12</a>	1600/600	540–1960	1150	750	1200 x 400 x 30	180	135	313	203	500	2A	11060
<a href="#">HBC16-D0T-10</a>	1600/600	590–2130	1250	820	1000 x 400 x 30	180	135	240	215	462	2A	11280
<a href="#">HBC16-D0T-12</a>	1600/600	580–2120	1250	820	1200 x 400 x 30	180	135	310	202	518	2A	11410

\* Ampiezza di apertura misurata tra le estremità dei bracci

## Opzioni

	RRP
	Euro
Traslatore laterale separato: 100 + 100 mm for ISO/FEM 2	1330
Funzioni idrauliche – Controllo indipendente del braccio	640
Ganci inferiori a sgancio rapido, classe 2	605
Paracolpi del telaio	260
Strisce anti-usura sotto il telaio	520

## Disponibile su richiesta

- Differenti dimensioni del braccio
- Bracci di montaggio classe B
- Griglia reggicarico (vedere pagina 20)
- Modelli senza traslatore laterale
- Manometro
- Diverse ampiezze di apertura
- Dispositivo di taglio cavi metallici per balle di cellulosa (modello LXA661)

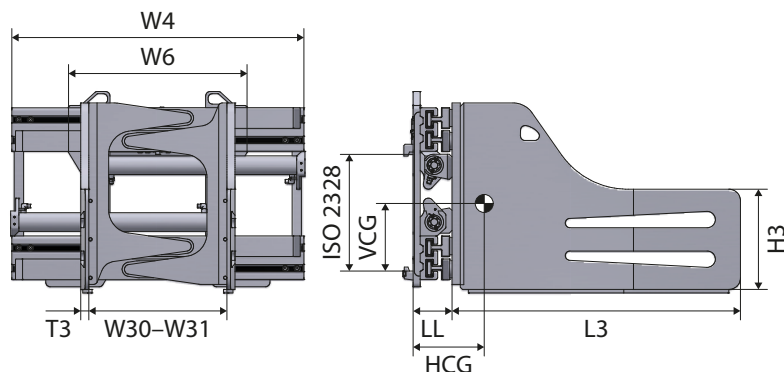
# Pinza per balle di cellulosa

HBC-T

2200 kg

## Informazioni sul prodotto

- W6 – Larghezza minima piastra portaforche
- Con valvola di ritegno e di sfiato della pressione
- Con divisore di flusso
- Con traslatore laterale e blocco valvole



Modello	Capacità	W30-W31*	W4	W6	Bracci L3 x H3 x T3	H10	LL	HCG	VCG	Peso	ISO 2328	RRP
	kg/mm											mm
<a href="#">HBC22-AQ0T-10</a>	2200/600	440-1660	1050	750	1000 x 400 x 30	180	137	258	235	487	2A**	11330
<a href="#">HBC22-AQ0T-12</a>	2200/600	430-1650	1050	750	1200 x 400 x 30	180	137	280	204	510	2A**	11480
<a href="#">HBC22-A0T-10</a>	2200/600	560-1870	1050	750	1000 x 400 x 30	180	137	259	234	492	2A**	11330
<a href="#">HBC22-A0T-12</a>	2200/600	550-1860	1050	750	1200 x 400 x 30	180	137	279	205	515	2A**	11480
<a href="#">HBC22-B0T-10</a>	2200/600	670-2210	1150	750	1000 x 400 x 30	180	137	253	234	506	2A**	11740
<a href="#">HBC22-B0T-12</a>	2200/600	660-2200	1150	750	1200 x 400 x 30	180	137	278	204	531	2A**	11870
<a href="#">HBC22-BU0T-10</a>	2200/600	490-1860	1150	750	1000 x 400 x 30	180	137	254	233	496	2A**	11740
<a href="#">HBC22-BU0T-12</a>	2200/600	480-1850	1150	750	1200 x 400 x 30	180	137	278	203	521	2A**	11870
<a href="#">HBC22-BQ0T-10</a>	2200/600	580-2030	1150	750	1000 x 400 x 30	180	137	255	235	501	2A**	11740
<a href="#">HBC22-BQ0T-12</a>	2200/600	570-2020	1150	750	1200 x 400 x 30	180	137	279	204	526	2A**	11870
<a href="#">HBC22-CQ0T-10</a>	2200/600	480-1930	1250	820	1000 x 400 x 30	180	137	248	234	514	2A**	11990
<a href="#">HBC22-CQ0T-12</a>	2200/600	470-1920	1250	820	1200 x 400 x 30	180	137	275	204	539	2A**	12130
<a href="#">HBC22-CU0T-10</a>	2200/600	570-2110	1250	820	1000 x 400 x 30	180	137	249	233	519	2A**	11990
<a href="#">HBC22-CU0T-12</a>	2200/600	560-2100	1250	820	1200 x 400 x 30	180	137	274	203	544	2A**	12130
<a href="#">HBC22-CQ1T-10</a>	2200/600	660-2300	1250	820	1000 x 400 x 30	180	137	247	233	524	2A**	11990
<a href="#">HBC22-CQ1T-12</a>	2200/600	650-2290	1250	820	1200 x 400 x 30	180	137	274	205	549	2A**	12130
<a href="#">HBC22-DU0T-10</a>	2200/600	550-2130	1320	820	1000 x 400 x 30	180	137	240	233	522	2A**	12050
<a href="#">HBC22-DU0T-12</a>	2200/600	540-2120	1320	820	1200 x 400 x 30	180	137	270	203	561	2A**	12180
<a href="#">HBC22-D0T-10</a>	2200/600	670-2320	1320	820	1000 x 400 x 30	180	137	239	232	527	2A**	12050
<a href="#">HBC22-D0T-12</a>	2200/600	660-2310	1320	820	1200 x 400 x 30	180	137	269	202	566	2A**	12180
<a href="#">HBC22-E0T-10</a>	2200/600	640-2470	1450	820	1000 x 400 x 30	180	137	238	231	537	2A**	12690
<a href="#">HBC22-E0T-12</a>	2200/600	630-2460	1450	820	1200 x 400 x 30	180	137	265	201	577	2A**	12810
<a href="#">HBC22-EU0T-10</a>	2200/600	610-2380	1450	820	1000 x 400 x 30	180	137	237	230	532	2A**	12690
<a href="#">HBC22-EU0T-12</a>	2200/600	600-2370	1450	820	1200 x 400 x 30	180	137	264	200	572	2A**	12810
<a href="#">HBC22-EQ0T-10</a>	2200/600	700-2570	1450	820	1000 x 400 x 30	180	137	239	232	542	2A**	12690
<a href="#">HBC22-EQ0T-12</a>	2200/600	690-2560	1450	820	1200 x 400 x 30	180	137	266	202	582	2A**	12810

\* Ampiezza di apertura misurata tra le estremità dei bracci

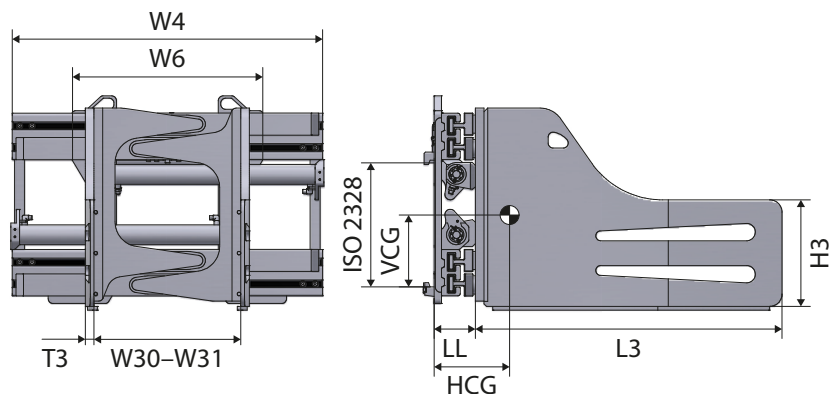
\*\* Classe di montaggio 3A disponibile su richiesta

**HBC-T****2600 kg  
3000 kg**

# Pinza per balle di cellulosa

## Informazioni sul prodotto

- W6 – Larghezza minima piastra portaforche
- Con valvola di ritegno e di sfogo della pressione
- Con divisore di flusso
- Con traslatore laterale e blocco valvole
- Con strisce anti-usura
- Valvola con circuito rigenerativo
- Valvola con controllo delle prestazioni di traslazione



Modello	Capacità kg/mm	W30-W31* mm	W4 mm	W6 mm	Bracci L3 x H3 x T3 mm	H10 mm	LL mm	HCG mm	VCG mm	Peso kg	ISO 2328	RRP
												Euro
<a href="#">HBC26-AU0T-10</a>	2600/600	490-1840	1150	870	1000 x 400 x 35	170	163	275	268	782	3A	12760
<a href="#">HBC26-AU0T-12</a>	2600/600	490-1840	1150	870	1200 x 400 x 35	170	163	334	241	825	3A	13070
<a href="#">HBC26-A0T-10</a>	2600/600	620-2090	1150	870	1000 x 400 x 35	170	163	276	267	792	3A	12760
<a href="#">HBC26-A0T-12</a>	2600/600	610-2080	1150	870	1200 x 400 x 35	170	163	335	242	835	3A	13070
<a href="#">HBC26-AQ0T-10</a>	2600/600	550-1930	1150	870	1000 x 400 x 35	170	163	274	268	787	3A	12760
<a href="#">HBC26-AQ0T-12</a>	2600/600	540-1920	1150	870	1200 x 400 x 35	170	163	333	242	830	3A	13070
<a href="#">HBC26-B0T-10</a>	2600/600	520-1990	1250	870	1000 x 400 x 35	170	163	270	268	796	3A	13280
<a href="#">HBC26-B0T-12</a>	2600/600	510-1980	1250	870	1200 x 400 x 35	170	163	323	243	839	3A	13600
<a href="#">HBC26-CQ0T-10</a>	2600/600	550-2130	1320	870	1000 x 400 x 35	170	163	270	269	809	3A	13550
<a href="#">HBC26-CQ0T-12</a>	2600/600	550-2130	1320	870	1200 x 400 x 35	170	163	314	242	851	3A	13850
<a href="#">HBC26-C0T-10</a>	2600/600	640-2300	1320	870	1000 x 400 x 35	170	163	269	268	814	3A	13550
<a href="#">HBC26-C0T-12</a>	2600/600	630-2290	1320	870	1200 x 400 x 35	170	163	315	243	854	3A	13850
<a href="#">HBC26-DQ0T-12</a>	2600/600	420-2000	1450	870	1200 x 400 x 35	170	163	313	243	871	3A	14490
<a href="#">HBC26-D0T-10</a>	2600/600	560-2290	1450	920	1000 x 400 x 35	170	165	268	268	846	3A	14180
<a href="#">HBC26-D0T-12</a>	2600/600	560-2290	1450	920	1200 x 400 x 35	170	165	314	242	874	3A	14490
<a href="#">HBC26-DU0T-10</a>	2600/600	620-2390	1450	870	1000 x 400 x 35	170	163	270	269	849	3A	14180
<a href="#">HBC26-DU0T-12</a>	2600/600	610-2380	1450	870	1200 x 400 x 35	170	163	312	242	879	3A	14490
<a href="#">HBC30-AQ0T-10</a>	3000/600	540-1930	1150	870	1000 x 450 x 35	170	163	275	267	797	3A	13070
<a href="#">HBC30-AQ0T-12</a>	3000/600	530-1920	1150	870	1200 x 450 x 35	170	163	334	241	840	3A	13380
<a href="#">HBC30-BQ0T-10</a>	3000/600	560-2140	1320	870	1000 x 450 x 35	170	163	271	270	819	3A	13720
<a href="#">HBC30-BQ0T-12</a>	3000/600	550-2130	1320	870	1200 x 450 x 35	170	163	315	242	861	3A	14000
<a href="#">HBC30-CQ0T-12</a>	3000/600	570-2300	1450	920	1200 x 450 x 35	170	163	316	243	881	3A	15180

\* Ampiezza di apertura misurata tra le estremità dei bracci

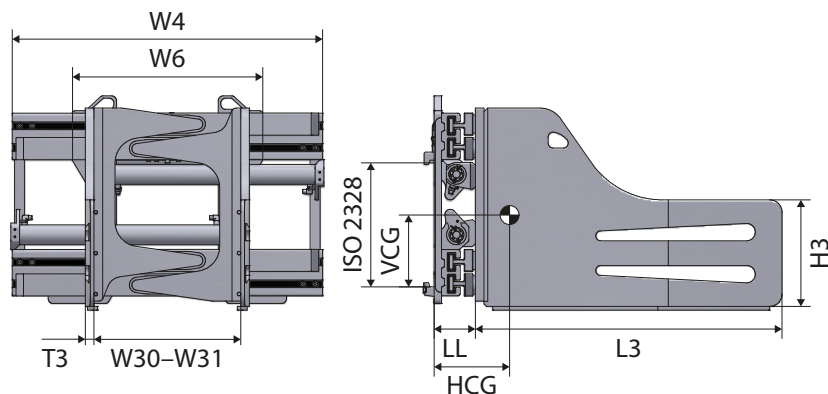
# Pinza per balle di cellulosa

HBC-T

3500 kg

## Informazioni sul prodotto

- W6 – Larghezza minima piastra portaforche
- Con valvola di ritegno e di sfiato della pressione
- Con divisore di flusso
- Con traslatore laterale e blocco valvole
- Con strisce anti-usura
- Valvola con circuito rigenerativo
- Valvola con controllo delle prestazioni di traslazione



Modello	Capacità	W30-W31*	W4	W6	Bracci L3 x H3 x T3	H10	LL	HCG	VCG	Peso	ISO 2328	RRP
	kg/mm											mm
<a href="#">HBC35-AQ0T-10</a>	3500/600	580-1980	1150	870	1000 x 450 x 40	165	172	275	262	918	3A**	13440
<a href="#">HBC35-AQ0T-12</a>	3500/600	570-1970	1150	870	1200 x 450 x 40	165	172	298	245	960	3A**	13710
<a href="#">HBC35-BU0T-10</a>	3500/600	610-2140	1250	870	1000 x 450 x 40	165	172	274	262	971	3A**	13660
<a href="#">HBC35-BU0T-12</a>	3500/600	600-2130	1250	870	1200 x 450 x 40	165	172	297	246	1013	3A**	13940
<a href="#">HBC35-CQ0T-12</a>	3500/600	490-2110	1450	920	1200 x 450 x 40	165	177	296	247	1073	3A**	15910
<a href="#">HBC35-CQ0T-14</a>	3500/600	480-2100	1450	920	1400 x 450 x 40	165	177	350	239	1124	3A**	16170
<a href="#">HBC35-CQ0T-16</a>	3500/600	460-2080	1450	920	1600 x 450 x 40	165	177	386	235	1156	3A**	16430
<a href="#">HBC35-CQ1T-10</a>	3500/600	640-2400	1450	920	1000 x 450 x 40	165	177	273	261	1031	3A**	15630
<a href="#">HBC35-CQ1T-12</a>	3500/600	630-2390	1450	920	1200 x 450 x 40	165	177	295	248	1083	3A**	15910
<a href="#">HBC35-CQ1T-16</a>	3500/600	610-2370	1450	920	1600 x 450 x 40	165	177	386	234	1166	3A**	16430
<a href="#">HBC35-DU0T-10</a>	3500/600	710-2680	1600	920	1000 x 450 x 40	165	177	272	260	1082	3A**	15970
<a href="#">HBC35-DU0T-12</a>	3500/600	700-2670	1600	920	1200 x 450 x 40	165	177	290	249	1136	3A**	16250
<a href="#">HBC35-DU0T-16</a>	3500/600	680-2650	1600	920	1600 x 450 x 40	165	177	386	234	1216	3A**	16770
<a href="#">HBC35-EQ0T-16</a>	3500/600	570-2520	1700	920	1600 x 450 x 40	165	177	385	232	1310	3A**	17000

\* Ampiezza di apertura misurata tra le estremità dei bracci

\*\* Classe di montaggio 4A disponibile su richiesta

## Opzioni

	RRP
	Euro
Traslatore laterale separato: 100 + 100 mm for ISO/FEM 3	1800
2 funzioni idrauliche – Controllo indipendente dei bracci	640
Ganci inferiori a sgancio rapido, classe 3	605
Paracolpi del telaio	260
Strisce anti-usura sotto il telaio	520
Strisce anti-usura sotto i bracci	395
Denti per pinza	260

## Disponibile su richiesta

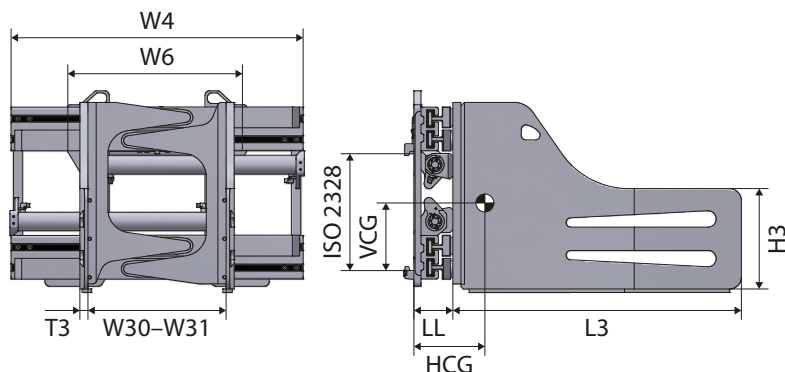
- Differenti dimensioni del braccio
- Bracci di montaggio classe B
- Griglia reggicarico
- Modelli senza traslatore laterale
- Manometro
- Diverse ampiezze di apertura
- Dispositivo di taglio cavi metallici per balle di cellulosa (modello LXA661)

Guarda questa attrezzatura in azione



**HBC-T****4200 kg**

# Pinza per balle di cellulosa



## Informazioni sul prodotto

- W6 – Larghezza minima piastra portaforche
- Con valvola di ritegno e di sfiato della pressione
- Con divisore di flusso
- Con traslatore laterale e blocco valvole
- Con strisce anti-usura sotto i bracci
- Valvola con circuito rigenerativo
- Valvola con controllo delle prestazioni di traslazione



Modello	Capacità	W30–W31*	W4	W6	Bracci L3 x H3 x T3	H10	LL	HCG	VCG	Peso	ISO 2328	RRP
	kg/mm											mm
<a href="#">HBC42-CU0T-10</a>	4200/600	480–1950	1320	950	1000 x 500 x 40	210	183	250	299	946	3A	19260
<a href="#">HBC42-CU0T-12</a>	4200/600	470–1940	1320	950	1200 x 500 x 40	210	183	306	288	956	3A	19530
<a href="#">HBC42-CU1T-10</a>	4200/600	590–2150	1320	950	1200 x 500 x 40	210	183	251	300	913	3A	19260
<a href="#">HBC42-CU1T-12</a>	4200/600	580–2130	1320	950	1200 x 500 x 40	210	183	305	288	966	3A	19530
<a href="#">HBC42-DQ0T-12</a>	4200/600	480–2100	1450	1050	1200 x 500 x 40	210	183	301	289	1013	3A	19800
<a href="#">HBC42-DQ0T-14</a>	4200/600	470–2090	1450	1050	1400 x 500 x 40	210	183	352	280	1083	3A	20200
<a href="#">HBC42-DQ0T-16</a>	4200/600	460–2080	1450	1050	1600 x 500 x 40	210	183	401	271	1153	3A	20600
<a href="#">HBC42-DQ1T-16</a>	4200/600	580–2300	1450	1050	1600 x 500 x 40	210	183	400	270	1173	3A	20600
<a href="#">HBC42-EU0T-10</a>	4200/600	590–2440	1600	1050	1000 x 500 x 40	210	183	247	298	988	3A	19930
<a href="#">HBC42-EU0T-12</a>	4200/600	580–2430	1600	1050	1200 x 500 x 40	210	183	297	290	1058	3A	20200
<a href="#">HBC42-EU0T-14</a>	4200/600	570–2420	1600	1050	1400 x 500 x 40	210	183	348	281	1128	3A	20600
<a href="#">HBC42-EU0T-16</a>	4200/600	560–2410	1600	1050	1600 x 500 x 40	210	183	397	272	1198	3A	21000
<a href="#">HBC42-EU1T-10</a>	4200/600	710–2680	1600	1050	1000 x 500 x 40	210	183	245	297	1008	3A	19930
<a href="#">HBC42-EU1T-12</a>	4200/600	700–2670	1600	1050	1200 x 500 x 40	210	183	295	289	1078	3A	20200
<a href="#">HBC42-EU1T-14</a>	4200/600	690–2660	1600	1050	1400 x 500 x 40	210	183	346	280	1148	3A	20600
<a href="#">HBC42-EU1T-16</a>	4200/600	680–2650	1600	1050	1600 x 500 x 40	210	183	395	271	1218	3A	21000
<a href="#">HBC42-FQ0T-12</a>	4200/600	570–2520	1700	1050	1200 x 500 x 40	210	183	399	270	1263	3A	20500

\* Ampiezza di apertura misurata tra le estremità dei bracci

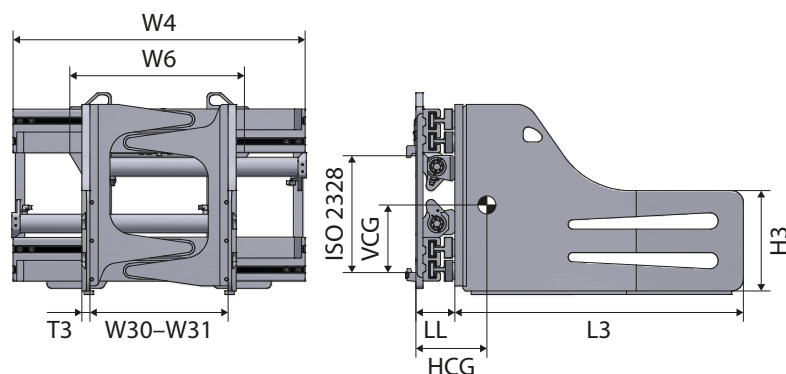
# Pinza per balle di cellulosa

HBC-T

4200 kg

## Informazioni sul prodotto

- W6 – Larghezza minima piastra portaforche
- Con valvola di ritegno e di sfiato della pressione
- Con divisore di flusso
- Con traslatore laterale e blocco valvole
- Con strisce anti-usura sotto i bracci
- Valvola con circuito rigenerativo
- Valvola con controllo delle prestazioni di traslazione



Modello	Capacità kg/mm	W30-W31* mm	W4 mm	W6 mm	Bracci L3 x H3 x T3 mm	H10 mm	LL mm	HCG mm	VCG mm	Peso kg	ISO 2328	RRP
												Euro
<a href="#">HBC42-CU04T-10</a>	4200/600	480-1950	1320	950	1000 x 500 x 40	210	193	255	297	978	4A	19430
<a href="#">HBC42-CU04T-12</a>	4200/600	470-1940	1320	950	1200 x 500 x 40	210	193	311	286	988	4A	19710
<a href="#">HBC42-CU14T-10</a>	4200/600	590-2150	1320	950	1200 x 500 x 40	210	193	256	298	945	4A	19430
<a href="#">HBC42-CU14T-12</a>	4200/600	580-2130	1320	950	1200 x 500 x 40	210	193	310	286	998	4A	19710
<a href="#">HBC42-DQ04T-12</a>	4200/600	480-2100	1450	1050	1200 x 500 x 40	210	193	306	287	1045	4A	19980
<a href="#">HBC42-DQ04T-14</a>	4200/600	470-2090	1450	1050	1400 x 500 x 40	210	193	357	278	1115	4A	20380
<a href="#">HBC42-DQ04T-16</a>	4200/600	460-2080	1450	1050	1600 x 500 x 40	210	193	406	269	1185	4A	20770
<a href="#">HBC42-DQ14T-16</a>	4200/600	580-2300	1450	1050	1600 x 500 x 40	210	193	405	268	1205	4A	20770
<a href="#">HBC42-EU04T-10</a>	4200/600	590-2440	1600	1050	1000 x 500 x 40	210	193	252	296	1020	4A	20100
<a href="#">HBC42-EU04T-12</a>	4200/600	580-2430	1600	1050	1200 x 500 x 40	210	193	302	288	1090	4A	20380
<a href="#">HBC42-EU04T-14</a>	4200/600	570-2420	1600	1050	1400 x 500 x 40	210	193	353	279	1160	4A	20770
<a href="#">HBC42-EU04T-16</a>	4200/600	560-2410	1600	1050	1600 x 500 x 40	210	193	402	270	1230	4A	21170
<a href="#">HBC42-EU14T-10</a>	4200/600	710-2680	1600	1050	1000 x 500 x 40	210	193	250	295	1040	4A	20100
<a href="#">HBC42-EU14T-12</a>	4200/600	700-2670	1600	1050	1200 x 500 x 40	210	193	300	287	1110	4A	20380
<a href="#">HBC42-EU14T-14</a>	4200/600	690-2660	1600	1050	1400 x 500 x 40	210	193	351	278	1180	4A	20770
<a href="#">HBC42-EU04T-16</a>	4200/600	680-2650	1600	1050	1600 x 500 x 40	210	193	400	269	1250	4A	21170
<a href="#">HBC42-FQ04T-12</a>	4000/600	570-2520	1700	1050	1200 x 500 x 40	210	193	404	268	1295	4A	20670

\* Ampiezza di apertura misurata tra le estremità dei bracci

## Opzioni

	RRP
	Euro
Traslatore laterale separato: 100 + 100 mm for ISO/FEM 4	2140
2 funzioni idrauliche – Controllo indipendente dei bracci	640
Ganci inferiori a sgancio rapido, classe 4	810
Paracolpi del telaio	260
Strisce anti-usura sotto il telaio	520
Strisce anti-usura sotto i bracci	395
Denti per pinza	260

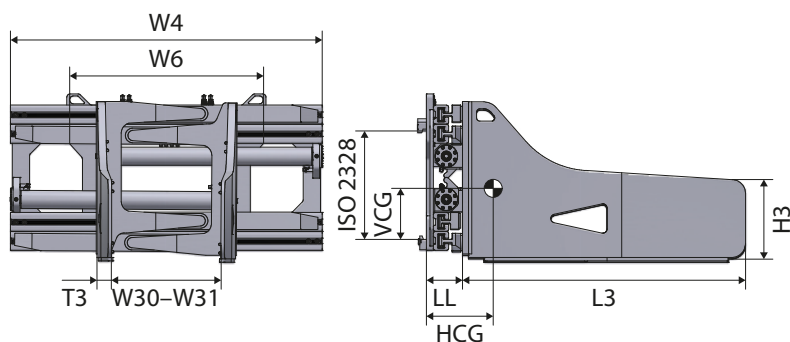
## Disponibile su richiesta

- Differenti dimensioni del braccio
- Bracci di montaggio classe B
- Griglia reggicarico
- Modelli senza traslatore laterale
- Manometro
- Diverse ampiezze di apertura
- Dispositivo di taglio cavi metallici per balle di cellulosa (modello LXA661)

HBC-T

4000 kg  
5000 kg

# Pinza per balle di cellulosa



## Informazioni sul prodotto

- W6 – Larghezza minima piastra portaforche
- Con valvola di ritegno e di sfogo della pressione
- Con divisore di flusso
- Con traslatore laterale e blocco valvole
- Con strisce anti-usura sotto i bracci
- Valvola con circuito rigenerativo
- Valvola con controllo delle prestazioni di traslazione



Modello	Capacità	W30–W31*	W4	W6	Bracci L3 x H3 x T3	H10	LL	HCG	VCG	Peso	ISO 2328	RRP
	kg/mm											mm
<a href="#">HBC408-BQ0T-12</a>	4000/800	570–2140	1320	1000	1200 x 500 x 50	180	210	347	282	1152	4A	23620
<a href="#">HBC408-BQ0T-14</a>	4000/800	560–2130	1320	1000	1400 x 500 x 50	180	210	405	272	1230	4A	23890
<a href="#">HBC408-BQ0T-16</a>	4000/800	550–2120	1320	1000	1600 x 500 x 50	180	210	460	262	1310	4A	24170
<a href="#">HBC408-CQ0T-12</a>	4000/800	600–2320	1450	1000	1200 x 500 x 50	180	210	343	280	1182	4A	23850
<a href="#">HBC408-CQ0T-14</a>	4000/800	590–2310	1450	1000	1400 x 500 x 50	180	210	401	270	1260	4A	24120
<a href="#">HBC408-CQ0T-16</a>	4000/800	580–2300	1450	1000	1600 x 500 x 50	180	210	454	264	1340	4A	24400
<a href="#">HBC408-AQ0T-12</a>	4000/800	630–2530	1600	1000	1200 x 500 x 50	180	210	339	281	1199	4A	24080
<a href="#">HBC408-AQ0T-14</a>	4000/800	620–2520	1600	1000	1400 x 500 x 50	180	210	397	268	1290	4A	24350
<a href="#">HBC408-AQ0T-16</a>	4000/800	610–2510	1600	1000	1600 x 500 x 50	180	210	450	266	1340	4A	24620
<a href="#">HBC408-AQ1T-12</a>	4000/800	740–2760	1600	1000	1200 x 500 x 50	180	210	338	280	1178	4A	24080
<a href="#">HBC408-AQ1T-14</a>	4000/800	730–2750	1600	1000	1400 x 500 x 50	180	210	396	267	1300	4A	24350
<a href="#">HBC408-AQ1T-16</a>	4000/800	720–2740	1600	1000	1600 x 500 x 50	180	210	446	265	1380	4A	24620
<a href="#">HBC508-AQ0T-12</a>	5000/800	580–2380	1600	1100	1200 x 500 x 50	145	238	301	315	1440	4A	29780
<a href="#">HBC508-AQ0T-14</a>	5000/800	570–2370	1600	1100	1400 x 500 x 50	145	238	345	308	1488	4A	30050
<a href="#">HBC508-AQ0T-16</a>	5000/800	560–2360	1600	1100	1600 x 500 x 50	145	238	389	299	1546	4A	30320
<a href="#">HBC508-AU0T-12</a>	5000/800	680–2580	1600	1100	1200 x 500 x 50	145	238	300	313	1450	4A	29780
<a href="#">HBC508-AU0T-14</a>	5000/800	670–2570	1600	1100	1400 x 500 x 50	145	238	344	307	1498	4A	30050
<a href="#">HBC508-AU0T-16</a>	5000/800	660–2560	1600	1100	1600 x 500 x 50	145	238	388	298	1556	4A	30320
<a href="#">HBC508-BQ0T-12</a>	5000/800	630–2580	1700	1100	1200 x 500 x 50	145	238	297	312	1476	4A	30670
<a href="#">HBC508-BQ0T-14</a>	5000/800	620–2570	1700	1100	1400 x 500 x 50	145	238	341	306	1524	4A	30640
<a href="#">HBC508-BQ0T-16</a>	5000/800	610–2560	1700	1100	1600 x 500 x 50	145	238	385	299	1572	4A	30620
<a href="#">HBC508-CQ0T-12</a>	5000/800	650–2720	1800	1100	1200 x 500 x 50	145	238	294	311	1502	4A	30960
<a href="#">HBC508-CQ0T-14</a>	5000/800	640–2710	1800	1100	1400 x 500 x 50	145	238	338	305	1550	4A	30920
<a href="#">HBC508-CQ0T-16</a>	5000/800	630–2700	1800	1100	1600 x 500 x 50	145	238	382	299	1598	4A	31210
<a href="#">HBC508-DQ0T-16</a>	5000/800	680–3100	2100	1400	1600 x 500 x 50	145	238	363	301	1685	4A	32240

\* Ampiezza di apertura misurata tra le estremità dei bracci

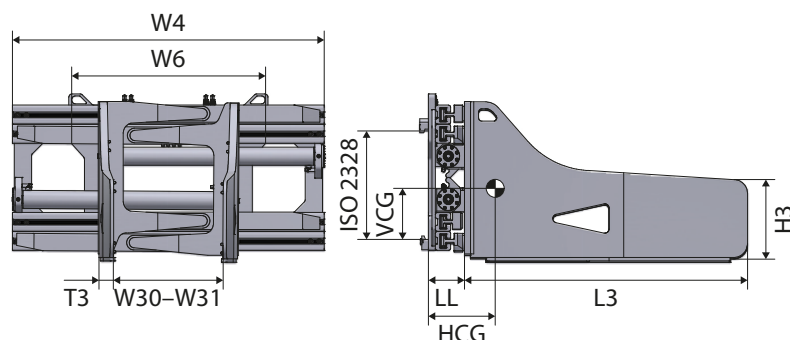
# Pinza per balle di cellulosa

HBC-T

6500 kg  
8000 kg

## Informazioni sul prodotto

- W6 – Larghezza minima piastra portaforche
- Con valvola di ritegno e di sfiato della pressione
- Con divisore di flusso
- Con traslatore laterale e blocco valvole
- Con strisce anti-usura sotto i bracci
- Valvola con circuito rigenerativo
- Valvola con controllo delle prestazioni di traslazione



Modello	Capacità	W30–W31*	W4	W6	Bracci L3 x H3 x T3	H10	LL	HCG	VCG	Peso	ISO 2328	RRP
	kg/mm											mm
<a href="#">HBC658-COT-14</a>	6500/800	700–3190	2200	1250	1600 x 600 x 70	210	238	331	307	1945	4A	34890
<a href="#">HBC658-COT-16</a>	6500/800	690–3180	2200	1250	1600 x 600 x 70	210	238	361	305	1995	4A	37450
<a href="#">HBC808-AOT-16</a>	8000/800	650–2800	2000	1150	1600 x 550 x 90	210	254	345	396	2480	4A	Su richiesta

\* Ampiezza di apertura misurata tra le estremità dei bracci

## Opzioni

	RRP
	Euro
Traslatore laterale separato: 100 + 100 mm for ISO/FEM 4	2140
2 funzioni idrauliche – Controllo indipendente dei bracci	640
Ganci inferiori a sgancio rapido, classe 4	810
Paracolpi del telaio	260
Strisce anti-usura sotto il telaio	520
Strisce anti-usura sotto i bracci	395
Denti per pinza	260

## Disponibile su richiesta

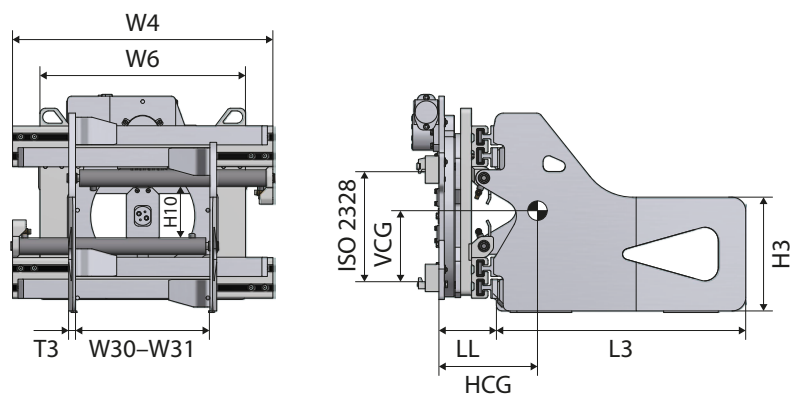
- Differenti dimensioni del braccio
- Bracci di montaggio classe B
- Griglia reggicarico
- Modelli senza traslatore laterale
- Manometro
- Diverse ampiezze di apertura
- Braccio sinistro articolato per HBC408 e HBC508
- Dispositivo di taglio cavi metallici per balle di cellulosa (modello LXA661)

## Vantaggi

- Valvola completamente protetta e acciaio di alta qualità a garanzia di una lunga durata
- Movimenti sincronizzati del braccio
- Eccellente presa sul carico
- Realizzazione a regola d'arte
- Elevata durata delle bielle grazie al miglioramento dei giunti dei pistoni
- Accresciuta manovrabilità in spazi ristretti
- Maggiore versatilità
- Differenti dimensioni

**HBR****1000 kg  
2200 kg**

# Pinza per balle rotante a 360°



## Informazioni sul prodotto

- Pinze adatte anche alla movimentazione di balle di cellulosa
- W6 – Larghezza minima piastra portaforche



Modello	Capacità	W30–W31*	W4	W6	Bracci L3 x H3 x T3	H10	LL	HCG	VCG	Peso	ISO 2328	RRP
	kg/mm											mm
<a href="#">HBR10-A0-09</a>	1000/500	445–1585	950	750	900 x 400 x 25	195	264	252	247	576	2A	14270
<a href="#">HBR10-A0-10</a>	1000/500	440–1580	950	750	1000 x 400 x 25	195	264	283	241	593	2A	14540
<a href="#">HBR10-A1-09</a>	1000/500	555–1795	950	750	900 x 400 x 25	195	264	250	247	582	2A	14270
<a href="#">HBR10-A1-10</a>	1000/500	550–1790	950	750	1000 x 400 x 25	195	264	279	243	600	2A	14540
<a href="#">HBR14-A0-09</a>	1400/500	555–1790	950	750	900 x 400 x 25	195	264	254	247	583	2A	14790
<a href="#">HBR14-A0-10</a>	1400/500	550–1790	950	750	1000 x 400 x 25	195	264	285	241	601	2A	15080
<a href="#">HBR14-B0-09</a>	1400/500	455–1695	1050	750	900 x 400 x 25	195	264	251	248	589	2A	15020
<a href="#">HBR14-B0-10</a>	1400/500	450–1690	1050	750	1000 x 400 x 25	195	264	278	242	607	2A	15260
<a href="#">HBR14-C0-09</a>	1400/500	455–1795	1150	750	900 x 400 x 25	195	264	243	248	596	2A	15360
<a href="#">HBR14-C0-10</a>	1400/500	450–1790	1150	750	1000 x 400 x 25	195	264	270	242	613	2A	15590
<a href="#">HBR14-C1-09</a>	1400/500	655–2195	1150	750	900 x 400 x 25	195	264	241	249	611	2A	15360
<a href="#">HBR14-C1-10</a>	1400/500	650–2190	1150	750	1000 x 400 x 25	195	264	268	243	629	2A	15590
<a href="#">HBR18-A0-10</a>	1800/500	550–1770	950	750	1000 x 400 x 30	185	264	286	240	630	2A	15450
<a href="#">HBR18-A0-12</a>	1800/500	540–1760	950	750	1200 x 400 x 30	185	264	351	258	695	2A	15640
<a href="#">HBR18-B0-10</a>	1800/500	450–1670	1050	750	1000 x 400 x 30	185	264	279	265	645	2A	15820
<a href="#">HBR18-B0-12</a>	1800/500	440–1660	1050	750	1200 x 400 x 30	185	264	326	258	682	2A	15960
<a href="#">HBR18-C0-10</a>	1800/500	560–1980	1150	750	1000 x 400 x 30	185	264	275	265	660	2A	16170
<a href="#">HBR18-C0-12</a>	1800/500	550–1970	1150	750	1200 x 400 x 30	185	264	323	258	701	2A	16330
<a href="#">HBR18-D0-10</a>	1800/500	450–1870	1250	750	1000 x 400 x 30	185	264	268	265	659	2A	16520
<a href="#">HBR18-D0-12</a>	1800/500	440–1860	1250	750	1200 x 400 x 30	185	264	318	258	705	2A	16670
<a href="#">HBR22-A0-10</a>	2200/500	580–1840	950	750	1000 x 400 x 30	180	271	283	239	635	2A	15950
<a href="#">HBR22-A0-12</a>	2200/500	570–1830	950	750	1200 x 400 x 30	180	271	348	257	700	2A	16117
<a href="#">HBR22-B0-10</a>	2200/500	670–2090	1050	750	1000 x 400 x 30	180	271	276	264	650	2A	16310
<a href="#">HBR22-B0-12</a>	2200/500	660–2080	1050	750	1200 x 400 x 30	180	271	323	257	687	2A	16490
<a href="#">HBR22-C0-10</a>	2200/500	550–1970	1150	750	1000 x 400 x 30	180	271	272	264	665	2A	16700
<a href="#">HBR22-C0-12</a>	2200/500	540–1960	1150	750	1200 x 400 x 30	180	271	320	257	706	2A	16860
<a href="#">HBR22-D0-10</a>	2200/500	590–2130	1250	750	1000 x 400 x 30	180	271	265	264	664	2A	17100
<a href="#">HBR22-D0-12</a>	2200/500	580–2120	1250	750	1200 x 400 x 30	180	271	315	257	710	2A	17220

\* Ampiezza di apertura misurata tra le estremità dei bracci

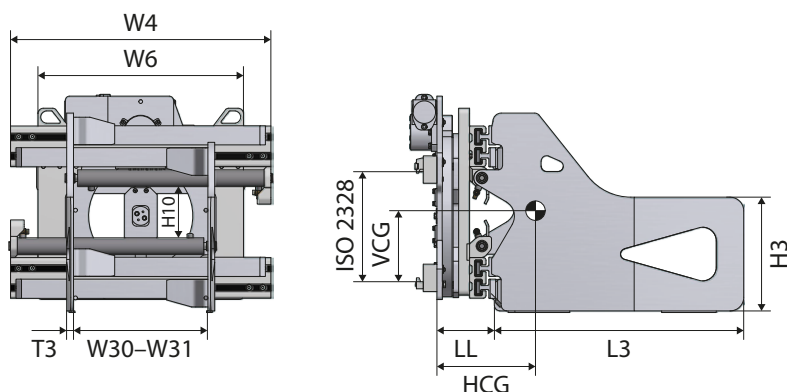
# Pinza per balle rotante a 360°

HBR

2600 kg  
3500 kg

## Informazioni sul prodotto

- Rotazione a 360°
- Rotazione continua in entrambe le direzioni
- Rotazione rapida e coppia elevata
- Blocco valvole con divisore di flusso per una sincronizzazione eccellente dei bracci
- Eccellente visibilità attraverso il telaio
- W6 – Larghezza minima piastra portaforche

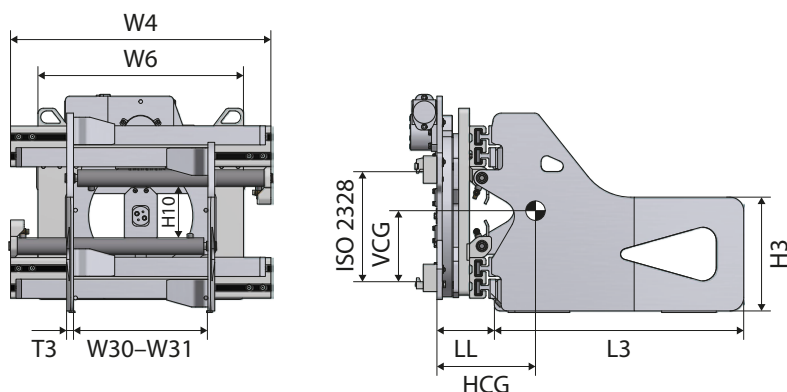


Modello	Capacità	W30-W31*	W4	W6	Bracci L3 x H3 x T3	H10	LL	HCG	VCG	Peso	ISO 2328	RRP
	kg/mm											mm
<a href="#">HBR26-A03-10</a>	2600/500	560-1870	1050	900	1000 x 400 x 35	180	273	283	272	691	3A	18120
<a href="#">HBR26-A03-12</a>	2600/500	520-1840	1050	900	1200 x 400 x 35	180	273	323	263	742	3A	18260
<a href="#">HBR26-B03-10</a>	2600/500	680-2210	1150	900	1000 x 400 x 35	180	273	280	271	701	3A	18550
<a href="#">HBR26-B03-12</a>	2600/500	670-2200	1150	900	1200 x 400 x 35	180	273	320	262	750	3A	18670
<a href="#">HBR26-C03-10</a>	2600/500	540-2030	1250	900	1000 x 400 x 35	180	273	276	270	711	3A	18950
<a href="#">HBR26-C03-12</a>	2600/500	530-2020	1250	900	1200 x 400 x 35	180	273	318	261	758	3A	19070
<a href="#">HBR26-D03-10</a>	2600/500	680-2330	1320	900	1000 x 400 x 35	180	273	273	269	720	3A	19430
<a href="#">HBR26-D03-12</a>	2600/500	670-2320	1320	900	1200 x 400 x 35	180	273	316	260	764	3A	19630
<a href="#">HBR30-A0-12</a>	3000/500	620-2090	1150	900	1200 x 400 x 35	175	290	294	357	1132	3A	21240
<a href="#">HBR30-A0-14</a>	3000/500	610-2080	1150	900	1400 x 400 x 35	175	290	353	332	1175	3A	21510
<a href="#">HBR30-B0-12</a>	3000/500	520-1980	1250	900	1200 x 400 x 35	175	290	288	358	1136	3A	21560
<a href="#">HBR30-B0-14</a>	3000/500	510-1980	1250	900	1400 x 400 x 35	175	290	400	288	1078	3A	21950
<a href="#">HBR30-C0-12</a>	3000/500	640-2300	1320	900	1200 x 400 x 35	175	290	287	358	1154	3A	21790
<a href="#">HBR30-C0-14</a>	3000/500	630-2290	1320	900	1400 x 400 x 35	175	290	395	288	1116	3A	22170
<a href="#">HBR35-A0-12</a>	3500/500	440-1740	1150	1050	1200 x 400 x 35	170	295	294	357	1092	3A	20980
<a href="#">HBR35-A0-14</a>	3500/500	430-1730	1150	1050	1400 x 400 x 35	170	295	353	332	1135	3A	21350
<a href="#">HBR35-B0-12</a>	3500/500	700-2430	1320	1050	1200 x 400 x 35	170	295	290	356	1165	3A	21580
<a href="#">HBR35-B0-14</a>	3500/500	690-2420	1320	1050	1400 x 400 x 35	170	295	349	331	1205	3A	21950
<a href="#">HBR35-C0-12</a>	3500/500	570-2300	1450	1050	1200 x 400 x 35	170	295	284	355	1172	3A	21870
<a href="#">HBR35-C0-14</a>	3500/500	560-2290	1450	1050	1400 x 400 x 35	170	295	349	330	1213	3A	22230

\* Ampiezza di apertura misurata tra le estremità dei bracci

**HBR****4200 kg**

# Pinza per balle rotante a 360°



## Informazioni sul prodotto

- Rotazione a 360°
- Rotazione continua in entrambe le direzioni
- Rotazione rapida e coppia elevata
- Blocco valvole con divisore di flusso per una sincronizzazione eccellente dei bracci
- Eccellente visibilità attraverso il telaio
- W6 – Larghezza minima piastra portaforche



Modello	Capacità	W30-W31*	W4	W6	Bracci L3 x H3 x T3	H10	LL	HCG	VCG	Peso	ISO 2328	RRP
	kg/mm											mm
<a href="#">HBR42-A0-12</a>	4200/500	630-2070	1150	1050	1200 x 450 x 40	165	304	363	318	1256	3A	23420
<a href="#">HBR42-A0-14</a>	4200/500	620-2060	1150	1050	1400 x 450 x 40	165	304	410	311	1303	3A	23720
<a href="#">HBR42-A0-16</a>	4200/500	610-2050	1150	1050	1600 x 450 x 40	165	304	457	305	1351	3A	24030
<a href="#">HBR42-B0-12</a>	4200/500	590-2160	1320	1050	1200 x 450 x 40	165	304	344	322	1296	3A	23640
<a href="#">HBR42-B0-14</a>	4200/500	580-2150	1320	1050	1400 x 450 x 40	165	304	391	315	1370	3A	23940
<a href="#">HBR42-B0-16</a>	4200/500	570-2140	1320	1050	1600 x 450 x 40	165	304	441	308	1403	3A	24260
<a href="#">HBR42-C0-12</a>	4200/500	690-2510	1450	1050	1200 x 450 x 40	165	304	336	324	1359	3A	23940
<a href="#">HBR42-C0-14</a>	4200/500	680-2500	1450	1050	1400 x 450 x 40	165	304	389	314	1410	3A	24270
<a href="#">HBR42-C0-16</a>	4200/500	670-2490	1450	1050	1600 x 450 x 40	165	304	425	311	1442	3A	25310

\* Ampiezza di apertura misurata tra le estremità dei bracci

## Opzioni

	RRP
	Euro
Traslatore laterale separato: 100 + 100 mm for ISO/FEM 2	1330
Traslatore laterale separato: 100 + 100 mm for ISO/FEM 3	1800
2 funzioni idrauliche – Controllo indipendente dei bracci	965
Ganci inferiori a sgancio rapido, classe 2 o classe 3	605
Denti per pinza	260
Strisce anti-usura sotto i bracci	395
Paracolpi del telaio	260

## Disponibile su richiesta

- Differenti dimensioni del braccio
- Bracci di montaggio classe B
- Modelli di bracci per cassonetti della carta da macero
- Diverse ampiezze di apertura

## Vantaggi

- Valvola completamente protetta e acciaio di alta qualità per una lunga durata
- Movimenti sincronizzati del braccio
- Presa del carico eccellente
- Realizzazione a regola d'arte
- Elevata durata delle bielle grazie al miglioramento dei giunti dei pistoni
- Maggiore efficienza delle operazioni di scarico

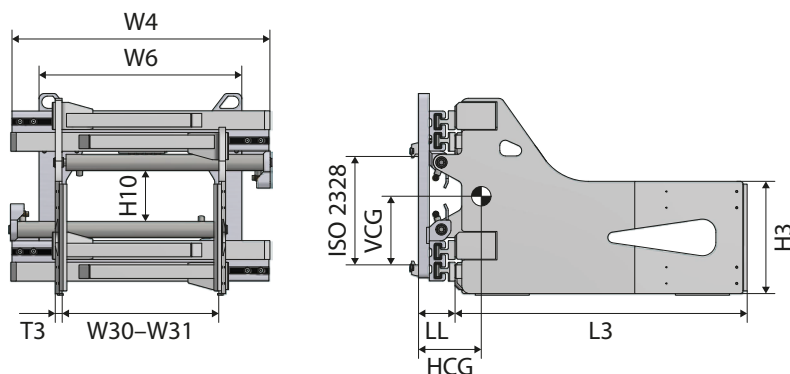
# Pinza multiuso con bracci gommati

HBG-T

1000 kg  
2300 kg

## Informazioni sul prodotto

- Blocco valvole con divisore di flusso per una sincronizzazione eccellente dei bracci
- Valvola di regolazione della pressione
- Eccellente visibilità attraverso il telaio
- Piastre gommatae imbullonate per evitare danni al carico
- W6 – Larghezza minima piastra portaforche
- Con traslatore laterale e blocco valvole

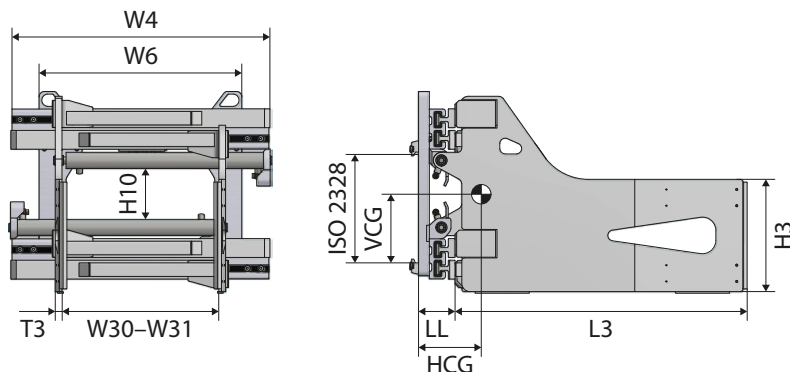


Modello	Capacità	W30-W31*	W4	W6	Bracci L3 x H3 x T3	H10	LL	HCG	VCG	Peso	ISO 2328	RRP
	kg/mm											mm
<a href="#">HBG10-A0T-09</a>	1000/500	415-1555	950	750	900 x 400 x 41	190	150	255	218	393	2A	8600
<a href="#">HBG10-A0T-10</a>	1000/500	410-1550	950	750	1000 x 400 x 41	190	150	280	215	407	2A	8770
<a href="#">HBG10-A1T-09</a>	1000/500	525-1765	950	750	900 x 400 x 41	190	150	254	218	395	2A	8600
<a href="#">HBG10-A1T-10</a>	1000/500	510-1750	950	750	1000 x 400 x 41	190	150	280	214	409	2A	8770
<a href="#">HBG14-A0T-09</a>	1400/500	515-1755	950	750	900 x 400 x 41	195	150	240	225	368	2A	8890
<a href="#">HBG14-A0T-10</a>	1400/500	510-1750	950	750	1000 x 400 x 41	195	150	242	218	379	2A	9200
<a href="#">HBG14-B0T-09</a>	1400/500	415-1655	1050	750	900 x 400 x 41	195	150	234	218	380	2A	9300
<a href="#">HBG14-B0T-10</a>	1400/500	410-1650	1050	750	1000 x 400 x 41	195	150	240	218	398	2A	9540
<a href="#">HBG14-C0T-09</a>	1400/500	415-1755	1150	750	900 x 400 x 41	195	150	241	218	405	2A	9650
<a href="#">HBG14-C0T-10</a>	1400/500	410-1750	1150	750	1000 x 400 x 41	195	150	241	218	410	2A	9910
<a href="#">HBG14-C1T-09</a>	1400/500	615-2155	1150	750	900 x 400 x 41	195	150	241	218	413	2A	9650
<a href="#">HBG14-C1T-10</a>	1400/500	610-2150	1150	750	1000 x 400 x 41	195	150	241	218	418	2A	9910
<a href="#">HBG18-A0T-10</a>	1900/500	530-1750	950	750	1000 x 400 x 46	185	165	279	211	436	2A	9680
<a href="#">HBG18-A0T-12</a>	1900/500	520-1740	950	750	1200 x 400 x 46	185	165	281	211	475	2A	9820
<a href="#">HBG18-B0T-10</a>	1900/500	410-1640	1050	750	1000 x 400 x 46	185	165	357	201	455	2A	10010
<a href="#">HBG18-B0T-12</a>	1900/500	400-1630	1050	750	1200 x 400 x 46	185	165	360	201	493	2A	10200
<a href="#">HBG18-C0T-10</a>	1900/500	530-1950	1150	750	1000 x 400 x 46	185	165	348	203	457	2A	10410
<a href="#">HBG18-C0T-12</a>	1900/500	520-1940	1150	750	1200 x 400 x 46	185	165	350	203	513	2A	10590
<a href="#">HBG18-D0T-10</a>	1900/500	430-1850	1250	750	1000 x 400 x 46	185	165	337	205	475	2A	10800
<a href="#">HBG18-D0T-12</a>	1900/500	420-1840	1250	750	1200 x 400 x 46	185	165	339	205	515	2A	10950
<a href="#">HBG22-A0T-10</a>	2300/500	540-1770	950	750	1000 x 400 x 46	180	165	279	211	436	2A	10220
<a href="#">HBG22-A0T-12</a>	2300/500	530-1760	950	750	1200 x 400 x 46	180	165	281	211	475	2A	10400
<a href="#">HBG22-B0T-10</a>	2300/500	630-2050	1050	750	1000 x 400 x 46	180	165	357	201	455	2A	10640
<a href="#">HBG22-B0T-12</a>	2300/500	620-2040	1050	750	1200 x 400 x 46	180	165	359	201	495	2A	10830
<a href="#">HBG22-C0T-10</a>	2300/500	530-1950	1150	750	1000 x 400 x 46	180	165	347	212	458	2A	11060
<a href="#">HBG22-C0T-12</a>	2300/500	520-1940	1150	750	1200 x 400 x 46	180	165	349	204	514	2A	11240
<a href="#">HBG22-D0T-10</a>	2300/500	540-2070	1250	750	1000 x 400 x 46	180	165	347	212	468	2A	11500
<a href="#">HBG22-D0T-12</a>	2300/500	530-2060	1250	750	1200 x 400 x 46	180	165	349	204	524	2A	11650

\* Ampiezza di apertura misurata tra le estremità dei bracci

**HBG-T****2600 kg  
3000 kg**

# Pinza multiuso con bracci gommati



## Informazioni sul prodotto

- W6 – Larghezza minima piastra portaforca
- Con traslatore laterale e blocco valvole



Modello	Capacità	W30–W31*	W4	W6	Bracci L3 x H3 x T3	H10	LL	HCG	VCG	Peso	ISO 2328	RRP
	kg/mm											mm
<a href="#">HBG26-A03T-10</a>	2600/500	520–1830	1050	750	1000 x 400 x 46	180	165	357	201	455	3A	10900
<a href="#">HBG26-A03T-12</a>	2600/500	510–1820	1050	750	1200 x 400 x 46	180	165	358	201	498	3A	11050
<a href="#">HBG26-B03T-10</a>	2600/500	640–2170	1150	750	1000 x 400 x 46	180	165	347	212	458	3A	11350
<a href="#">HBG26-B03T-12</a>	2600/500	630–2160	1150	750	1200 x 400 x 46	180	165	350	212	503	3A	11490
<a href="#">HBG26-C03T-10</a>	2600/500	500–1990	1250	820	1000 x 400 x 46	180	165	337	205	475	3A	11770
<a href="#">HBG26-C03T-12</a>	2600/500	490–1980	1250	820	1200 x 400 x 46	180	165	339	205	515	3A	11900
<a href="#">HBG26-D03T-10</a>	2600/500	640–2290	1320	820	1000 x 400 x 46	180	165	327	200	495	3A	11660
<a href="#">HBG26-D03T-12</a>	2600/500	630–2280	1320	820	1200 x 400 x 46	180	165	329	200	535	3A	11820
<a href="#">HBG30-A0T-12</a>	3000/500	600–2060	1150	870	1200 x 400 x 51	175	203	368	254	851	3A	13740
<a href="#">HBG30-A0T-14</a>	3000/500	590–2050	1150	870	1400 x 400 x 51	175	203	413	239	894	3A	14030
<a href="#">HBG30-B0T-12</a>	3000/500	490–1960	1250	870	1200 x 400 x 51	175	203	364	239	882	3A	14100
<a href="#">HBG30-B0T-14</a>	3000/500	480–1950	1250	870	1400 x 400 x 51	175	203	406	239	912	3A	14480
<a href="#">HBG30-C0T-12</a>	3000/500	610–2270	1320	870	1200 x 400 x 51	175	203	359	239	897	3A	14760
<a href="#">HBG30-C0T-14</a>	3000/500	600–2260	1320	870	1400 x 400 x 51	175	203	399	239	928	3A	15160

\* Ampiezza di apertura misurata tra le estremità dei bracci

## Opzioni

	RRP
	Euro
Traslatore laterale separato: 100 + 100 mm for ISO/FEM 2	1330
Traslatore laterale separato: 100 + 100 mm for ISO/FEM 3	1800
2 funzioni idrauliche – Controllo indipendente dei bracci	640
Ganci inferiori a sgancio rapido, classe 2 o classe 3	605
Paracolpi del telaio	260

## Disponibile su richiesta

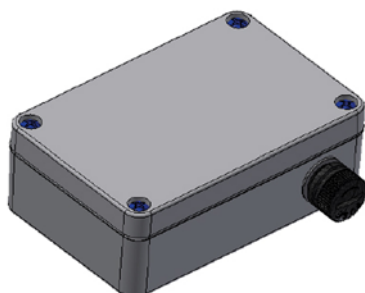
- Differenti dimensioni del braccio
- Bracci di montaggio classe B
- Griglia reggicarico
- Modelli senza traslatore laterale
- Modelli rotanti a 360°

## Vantaggi

- Valvola completamente protetta e acciaio di alta qualità per una lunga durata
- Movimenti sincronizzati del braccio
- Bracci rivestiti in gomma
- Realizzazione a regola d'arte
- Elevata durata delle bielle grazie al miglioramento dei giunti dei pistoni
- Manovrabilità aumentata in spazi confinati
- Maggiore versatilità

# Valvola di controllo aperta

OCV



## Caratteristiche

- La valvola di controllo aperta CAM attachments® offre un ulteriore livello di sicurezza per impedire la caduta accidentale del carico
- Nel caso in cui la leva di apertura venga azionata accidentalmente, la valvola di controllo CAM attachments® impedisce l'apertura dei bracci dell'attrezzatura

## Codice e prezzo

[V152.12.KIT.C](#)

Prezzo su richiesta

## Comprende

- Valvola completa di corpo, cartuccia, solenoide 12 V
- Scatola di derivazione per relè e portafusibili
- Pulsante verde illuminato

## Articoli opzionali

- Convertitore di corrente CC-CC: 80 V-12 V

# Dati tecnici

## Pinze per balle

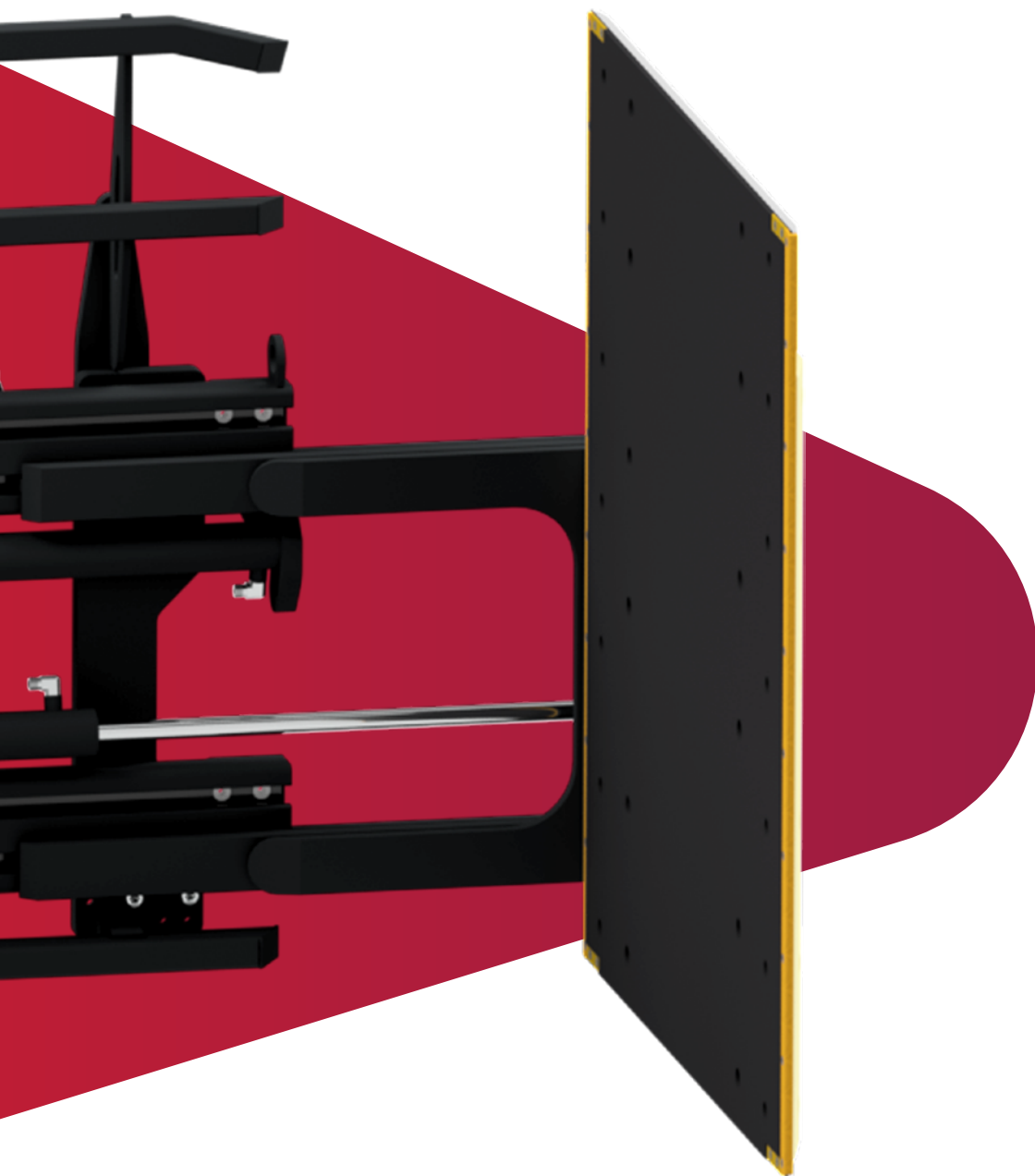
Modello	Serraggio						Traslazione laterale						Funzioni idrauliche
	Pressione di esercizio			Portata d'olio			Pressione di esercizio			Portata d'olio			
	Min	Raccomandata	Max	Min	Raccomandata	Max	Min	Raccomandata	Max	Min	Raccomandata	Max	
HB10T – HB22T	80	160	180	15	25	40	130	160	220	4	10	15	2
HB26T	100	160	180	18	25	45	130	160	220	6	12	20	2
HB30T – HB42T	100	160	180	18	25	55	130	160	220	7	14	20	2
HB45T – HB80T	120	160	180	20	25	55	130	160	220	7	14	25	2
HBG10T – HBG22T	80	160	180	15	25	40	130	160	220	4	10	15	2
HBG26T	80	160	180	18	25	45	130	160	220	6	12	20	2
HBG30T	80	160	180	18	25	55	130	160	220	7	14	20	2
HBC16T	80	160	180	15	25	40	130	160	220	4	10	15	2
HBC22T	100	160	180	18	25	45	130	160	220	6	12	20	2
HBC26T – HBC35T	100	160	180	18	25	55	130	160	220	7	14	20	2
HBC42T – HBC80T	120	160	180	20	25	55	130	160	220	7	14	25	2

Modello	Serraggio						Rotante						Funzioni idrauliche
	Pressione di esercizio			Portata d'olio			Pressione di esercizio			Portata d'olio			
	Min	Raccomandata	Max	Min	Raccomandata	Max	Min	Raccomandata	Max	Min	Raccomandata	Max	
HBR10 – HBR22	80	160	180	15	25	40	130	160	220	20	30	40	2
HBR26	80	160	180	18	25	45	130	160	180	25	40	65	2
HBR30 – HBR42	100	160	180	20	25	55	130	160	180	25	40	65	2

# Note

A series of horizontal dotted lines for writing notes.



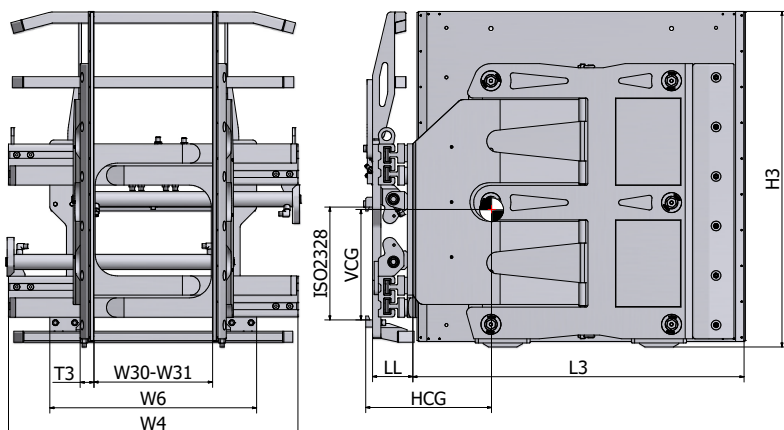


## 8. Pinze per elettrodomestici e cartoni

Le pinze per elettrodomestici e cartoni vengono utilizzate principalmente per movimentare in modo sicuro grandi elettrodomestici come lavatrici o forni. Sono appositamente progettate per movimentare queste merci senza danneggiarle.

**HEWA-T****1000 kg  
2170 kg**

# Pinza per elettrodomestici e cartoni – pattini a semplice articolazione



## Informazioni sul prodotto

- W6 – Larghezza minima piastra portaforche
- Modelli con traslatore laterale e blocco valvole
- Pattini gommati
- Divisore di flusso e valvola rigenerativa
- Con barra di allineamento
- Pattini in alluminio che consentono una migliore distribuzione della forza di serraggio e un peso notevolmente ridotto. Profilo sottile dei bracci per una movimentazione rapida e sicura anche in spazi ristretti.
- Nuovo design del giunto con pattini CAM brevettati che consentono una perfetta distribuzione della forza di serraggio su tutta la superficie del pattino, grazie alla facile regolazione dei pattini filettati che determinano la curvatura della ganascia.
- Profilo sottile dei bracci per una movimentazione rapida e sicura anche in spazi ristretti.



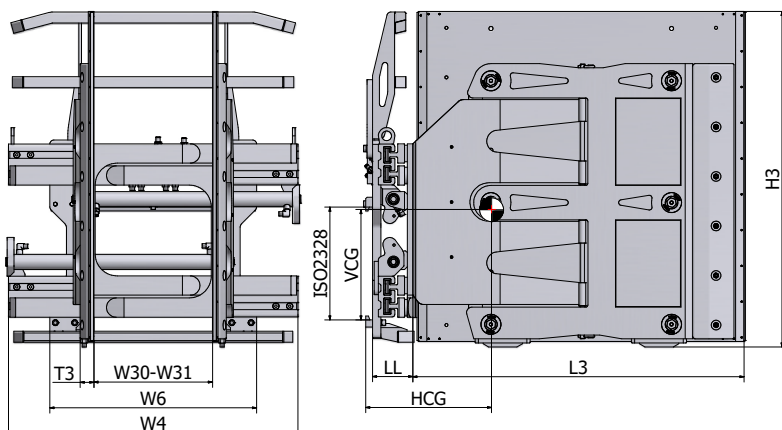
Modello	Capacità	W30-W31*	W4	W6	Bracci L3 x H3 x T3	H10	LL	HCG	VCG	Peso	ISO 2328	RRP
	kg/mm											mm
<a href="#">HEWA14-A0T-12012</a>	1170/600	450-1680	950	750	1200 x 1220 x 55	205	146	435	398	686	2A	14290
<a href="#">HEWA14-A0T-13012</a>	1080/650	450-1680	950	750	1300 x 1220 x 55	205	146	471	401	730	2A	14950
<a href="#">HEWA14-A0T-13512</a>	1040/675	450-1680	950	750	1350 x 1220 x 55	205	146	479	401	757	2A	15280
<a href="#">HEWA14-A0T-14012</a>	1000/700	450-1680	950	750	1400 x 1220 x 55	205	146	503	402	772	2A	15610
<a href="#">HEWA14-B0T-12012</a>	1170/600	420-1760	1050	750	1200 x 1220 x 55	205	146	430	399	699	2A	14540
<a href="#">HEWA14-B0T-13012</a>	1080/650	420-1760	1050	750	1300 x 1220 x 55	205	146	466	402	735	2A	15200
<a href="#">HEWA14-B0T-13512</a>	1040/675	420-1760	1050	750	1350 x 1220 x 55	205	146	474	402	770	2A	15530
<a href="#">HEWA14-B0T-14012</a>	1000/700	420-1760	1050	750	1400 x 1220 x 55	205	146	498	403	785	2A	15860
<a href="#">HEWA14-B1T-12012</a>	1170/600	590-1970	1050	750	1200 x 1220 x 55	205	146	430	399	705	2A	14660
<a href="#">HEWA14-B1T-13012</a>	1080/650	590-1970	1050	750	1300 x 1220 x 55	205	146	466	402	749	2A	15320
<a href="#">HEWA14-B1T-13512</a>	1040/675	590-1970	1050	750	1350 x 1220 x 55	205	146	474	402	776	2A	15660
<a href="#">HEWA14-B1T-14012</a>	1000/700	590-1970	1050	750	1400 x 1220 x 55	205	146	498	403	791	2A	15990
<a href="#">HEWA14-B2T-12012</a>	1170/600	380-1620	1050	750	1200 x 1220 x 55	205	146	430	398	703	2A	14660
<a href="#">HEWA14-B2T-13012</a>	1080/650	380-1620	1050	750	1300 x 1220 x 55	205	146	466	401	747	2A	15320
<a href="#">HEWA14-B2T-13512</a>	1040/675	380-1620	1050	750	1350 x 1220 x 55	205	146	474	401	774	2A	15660
<a href="#">HEWA14-B2T-14012</a>	1000/700	380-1620	1050	750	1400 x 1220 x 55	205	146	498	402	789	2A	15990
<a href="#">HEWA14-B3T-12012</a>	1170/600	500-1840	1050	750	1200 x 1220 x 55	205	146	430	398	702	2A	14660
<a href="#">HEWA14-B3T-13012</a>	1080/650	500-1840	1050	750	1300 x 1220 x 55	205	146	466	401	746	2A	15320
<a href="#">HEWA14-B3T-13512</a>	1040/675	500-1840	1050	750	1350 x 1220 x 55	205	146	474	401	773	2A	15660
<a href="#">HEWA14-B3T-14012</a>	1000/700	500-1840	1050	750	1400 x 1220 x 55	205	146	498	402	788	2A	15990
<a href="#">HEWA14-C0T-12012</a>	1170/600	460-1920	1150	750	1200 x 1220 x 55	205	146	425	397	715	2A	14910
<a href="#">HEWA14-C0T-13012</a>	1080/650	460-1920	1150	750	1300 x 1220 x 55	205	146	461	400	759	2A	15580
<a href="#">HEWA14-C0T-13512</a>	1040/675	460-1920	1150	750	1350 x 1220 x 55	205	146	473	422	778	2A	15910
<a href="#">HEWA14-C0T-14012</a>	1000/700	460-1920	1150	750	1400 x 1220 x 55	205	146	493	401	801	2A	16240
<a href="#">HEWA14-D0T-12012</a>	1170/600	530-2230	1320	750	1200 x 1220 x 55	205	146	420	396	730	2A	15170
<a href="#">HEWA14-D0T-13012</a>	1080/650	530-2230	1320	750	1300 x 1220 x 55	205	146	456	399	774	2A	15830

\* Ampiezza di apertura misurata tra le estremità dei bracci

# Pinza per elettrodomestici e cartoni – pattini a semplice articolazione

HEWA-T

1000 kg  
2170 kg



## Informazioni sul prodotto

- W6 – Larghezza minima piastra portaforche
- Modelli con traslatore laterale e blocco valvole
- Pattini gommati
- Divisore di flusso e valvola rigenerativa
- Con barra di allineamento
- Pattini in alluminio che consentono una migliore distribuzione della forza di serraggio e un peso notevolmente ridotto. Profilo sottile dei bracci per una movimentazione rapida e sicura anche in spazi ristretti.
- Nuovo design del giunto con pattini CAM brevettati che consentono una perfetta distribuzione della forza di serraggio su tutta la superficie del pattino, grazie alla facile regolazione dei pattini filettati che determinano la curvatura della ganascia.
- Profilo sottile dei bracci per una movimentazione rapida e sicura anche in spazi ristretti.

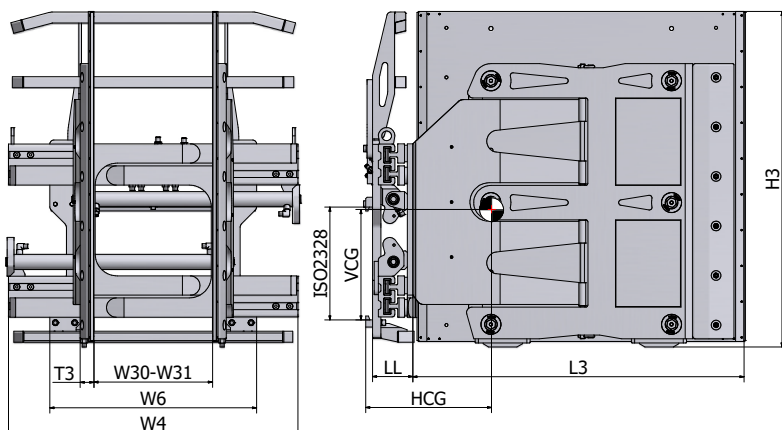


Modello	Capacità	W30-W31*	W4	W6	Bracci L3 x H3 x T3	H10	LL	HCG	VCG	Peso	ISO 2328	RRP
	kg/mm											mm
<a href="#">HEWA14-D0T-13512</a>	1040/675	530-2230	1320	750	1350 x 1220 x 55	205	146	462	420	798	2A	16160
<a href="#">HEWA14-D0T-14012</a>	1000/700	530-2230	1320	750	1400 x 1220 x 55	205	146	488	400	816	2A	16490
<a href="#">HEWA14-E0T-12012</a>	1170/600	450-2200	1450	850	1200 x 1220 x 55	205	146	415	395	745	2A	15420
<a href="#">HEWA14-E0T-13012</a>	1080/650	450-2200	1450	850	1300 x 1220 x 55	205	146	451	398	789	2A	16080
<a href="#">HEWA14-E0T-13512</a>	1040/675	450-2200	1450	850	1350 x 1220 x 55	205	146	452	419	818	2A	16410
<a href="#">HEWA14-E0T-14012</a>	1000/700	450-2200	1450	850	1400 x 1220 x 55	205	146	483	399	831	2A	16740
<a href="#">HEWA14-F0T-12012</a>	1170/600	550-2550	1600	850	1200 x 1220 x 55	205	146	410	394	760	2A	15790
<a href="#">HEWA14-F0T-13012</a>	1080/650	550-2550	1600	850	1300 x 1220 x 55	205	146	446	397	804	2A	16450
<a href="#">HEWA14-F0T-13512</a>	1040/675	550-2550	1600	850	1350 x 1220 x 55	205	146	454	397	831	2A	16780
<a href="#">HEWA14-F0T-14012</a>	1000/700	550-2550	1600	850	1400 x 1220 x 55	205	146	478	398	846	2A	17110
<a href="#">HEWA18-A0T-12012</a>	1500/600	450-1680	950	750	1200 x 1220 x 55	195	146	435	398	689	2A	15180
<a href="#">HEWA18-A0T-13012</a>	1385/650	450-1680	950	750	1300 x 1220 x 55	195	146	471	401	733	2A	15840
<a href="#">HEWA18-A0T-13512</a>	1335/675	450-1680	950	750	1350 x 1220 x 55	195	146	479	401	760	2A	16180
<a href="#">HEWA18-A0T-14012</a>	1290/700	450-1680	950	750	1400 x 1220 x 55	195	146	503	402	775	2A	16500
<a href="#">HEWA18-B0T-12012</a>	1500/600	440-1780	1050	750	1200 x 1220 x 55	195	146	430	399	702	2A	15430
<a href="#">HEWA18-B0T-13012</a>	1385/650	440-1780	1050	750	1300 x 1220 x 55	195	146	466	402	746	2A	16090
<a href="#">HEWA18-B0T-13512</a>	1335/675	440-1780	1050	750	1350 x 1220 x 55	195	146	474	402	773	2A	16430
<a href="#">HEWA18-B0T-14012</a>	1290/700	440-1780	1050	750	1400 x 1220 x 55	195	146	498	403	788	2A	16750
<a href="#">HEWA18-B1T-12012</a>	1500/600	590-1970	1050	750	1200 x 1220 x 55	195	146	430	399	708	2A	15430
<a href="#">HEWA18-B1T-13012</a>	1385/650	590-1970	1050	750	1300 x 1220 x 55	195	146	466	402	752	2A	16090
<a href="#">HEWA18-B1T-13512</a>	1335/675	590-1970	1050	750	1350 x 1220 x 55	195	146	473	423	774	2A	16430
<a href="#">HEWA18-B1T-14012</a>	1290/700	590-1970	1050	750	1400 x 1220 x 55	195	146	498	403	794	2A	16750
<a href="#">HEWA18-B2T-12012</a>	1500/600	380-1620	1050	750	1200 x 1220 x 55	195	146	430	399	706	2A	15430
<a href="#">HEWA18-B2T-13012</a>	1385/650	380-1620	1050	750	1300 x 1220 x 55	195	146	466	402	750	2A	16090
<a href="#">HEWA18-B2T-13512</a>	1335/675	380-1620	1050	750	1350 x 1220 x 55	195	146	473	423	761	2A	16430
<a href="#">HEWA18-B2T-14012</a>	1290/700	380-1620	1050	750	1400 x 1220 x 55	195	146	498	403	792	2A	16750
<a href="#">HEWA18-B3T-12012</a>	1500/600	480-1860	1050	750	1200 x 1220 x 55	195	146	430	399	705	2A	15430

\* Ampiezza di apertura misurata tra le estremità dei bracci

**HEWA-T****1000 kg  
2170 kg**

# Pinza per elettrodomestici e cartoni – pattini a semplice articolazione



## Informazioni sul prodotto

- W6 – Larghezza minima piastra portaforche
- Modelli con traslatore laterale e blocco valvole
- Pattini gommati
- Divisore di flusso e valvola rigenerativa
- Con barra di allineamento
- Pattini in alluminio che consentono una migliore distribuzione della forza di serraggio e un peso notevolmente ridotto. Profilo sottile dei bracci per una movimentazione rapida e sicura anche in spazi ristretti.
- Nuovo design del giunto con pattini CAM brevettati che consentono una perfetta distribuzione della forza di serraggio su tutta la superficie del pattino, grazie alla facile regolazione dei pattini filettati che determinano la curvatura della ganascia.
- Profilo sottile dei bracci per una movimentazione rapida e sicura anche in spazi ristretti.



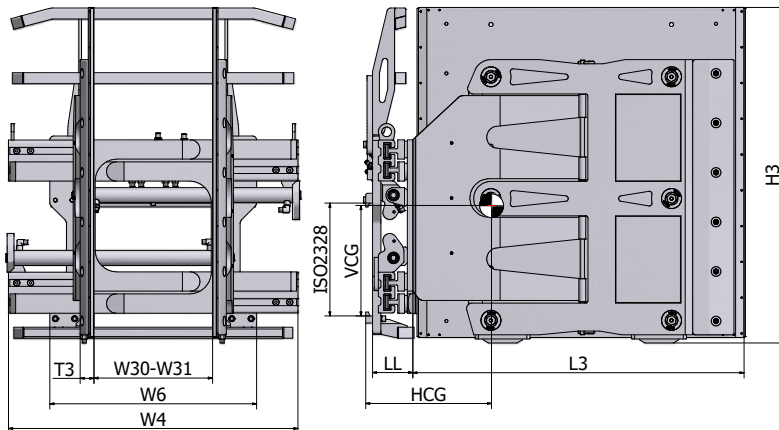
Modello	Capacità	W30–W31*	W4	W6	Bracci L3 x H3 x T3	H10	LL	HCG	VCG	Peso	ISO 2328	RRP
	kg/mm											mm
<a href="#">HEWA18-B3T-13012</a>	1385/650	480–1860	1050	750	1300 x 1220 x 55	195	146	466	402	749	2A	16090
<a href="#">HEWA18-B3T-13512</a>	1335/675	480–1860	1050	750	1350 x 1220 x 55	195	146	474	402	776	2A	16430
<a href="#">HEWA18-B3T-14012</a>	1290/700	480–1860	1050	750	1400 x 1220 x 55	195	146	498	403	791	2A	16750
<a href="#">HEWA18-COT-12012</a>	1500/600	460–1930	1150	750	1200 x 1220 x 55	195	146	425	397	718	2A	15680
<a href="#">HEWA18-COT-13012</a>	1385/650	460–1930	1150	750	1300 x 1220 x 55	195	146	461	400	762	2A	16340
<a href="#">HEWA18-COT-13512</a>	1335/675	460–1930	1150	750	1350 x 1220 x 55	195	146	469	400	789	2A	16680
<a href="#">HEWA18-COT-14012</a>	1290/700	460–1930	1150	750	1400 x 1220 x 55	195	146	493	401	804	2A	17010
<a href="#">HEWA18-DOT-12012</a>	1500/600	530–2230	1320	750	1200 x 1220 x 55	195	146	420	396	733	2A	15930
<a href="#">HEWA18-DOT-13012</a>	1385/650	530–2230	1320	750	1300 x 1220 x 55	195	146	456	399	777	2A	16600
<a href="#">HEWA18-DOT-13512</a>	1335/675	530–2230	1320	750	1350 x 1220 x 55	195	146	464	399	804	2A	16930
<a href="#">HEWA18-DOT-14012</a>	1290/700	530–2230	1320	750	1400 x 1220 x 55	195	146	488	400	819	2A	17260
<a href="#">HEWA18-EOT-12012</a>	1500/600	450–2200	1450	850	1200 x 1220 x 55	195	146	415	395	748	2A	16190
<a href="#">HEWA18-EOT-13012</a>	1385/650	450–2200	1450	850	1300 x 1220 x 55	195	146	451	398	792	2A	16850
<a href="#">HEWA18-EOT-13512</a>	1335/675	450–2200	1450	850	1350 x 1220 x 55	195	146	459	398	819	2A	17180
<a href="#">HEWA18-EOT-14012</a>	1290/700	450–2200	1450	850	1400 x 1220 x 55	195	146	483	399	834	2A	17510
<a href="#">HEWA18-FOT-12012</a>	1500/600	550–2550	1600	850	1200 x 1220 x 55	195	146	410	394	763	2A	16560
<a href="#">HEWA18-FOT-13012</a>	1385/650	550–2550	1600	850	1300 x 1220 x 55	195	146	446	397	807	2A	17220
<a href="#">HEWA18-FOT-13512</a>	1335/675	550–2550	1600	850	1350 x 1220 x 55	195	146	454	397	834	2A	17550
<a href="#">HEWA18-FOT-14012</a>	1290/700	550–2550	1600	850	1400 x 1220 x 55	195	146	478	398	849	2A	17880
<a href="#">HEWA22-AOT-12012</a>	1835/600	450–1630	950	750	1200 x 1220 x 55	185	146	437	403	714	2A	16690
<a href="#">HEWA22-AOT-13012</a>	1695/650	450–1630	950	750	1300 x 1220 x 55	185	146	473	406	758	2A	17350
<a href="#">HEWA22-AOT-13512</a>	1630/675	450–1630	950	750	1350 x 1220 x 55	185	146	481	406	785	2A	17680
<a href="#">HEWA22-AOT-14012</a>	1575/700	450–1630	950	750	1400 x 1220 x 55	185	146	505	407	800	2A	18010
<a href="#">HEWA22-BOT-12012</a>	1835/600	440–1780	1050	750	1200 x 1220 x 55	185	146	432	404	727	2A	16940
<a href="#">HEWA22-BOT-13012</a>	1695/650	440–1780	1050	750	1300 x 1220 x 55	185	146	468	407	771	2A	17600
<a href="#">HEWA22-BOT-13512</a>	1630/675	440–1780	1050	750	1350 x 1220 x 55	185	146	476	407	798	2A	17930
<a href="#">HEWA22-BOT-14012</a>	1575/700	440–1780	1050	750	1400 x 1220 x 55	185	146	500	408	813	2A	18260

\* Ampiezza di apertura misurata tra le estremità dei bracci

# Pinza per elettrodomestici e cartoni – pattini a semplice articolazione

HEWA-T

1000 kg  
2170 kg



## Informazioni sul prodotto

- W6 – Larghezza minima piastra portaforche
- Modelli con traslatore laterale e blocco valvole
- Pattini gommati
- Divisore di flusso e valvola rigenerativa
- Con barra di allineamento
- Pattini in alluminio che consentono una migliore distribuzione della forza di serraggio e un peso notevolmente ridotto. Profilo sottile dei bracci per una movimentazione rapida e sicura anche in spazi ristretti.
- Nuovo design del giunto con pattini CAM brevettati che consentono una perfetta distribuzione della forza di serraggio su tutta la superficie del pattino, grazie alla facile regolazione dei pattini filettati che determinano la curvatura della ganascia.
- Profilo sottile dei bracci per una movimentazione rapida e sicura anche in spazi ristretti.

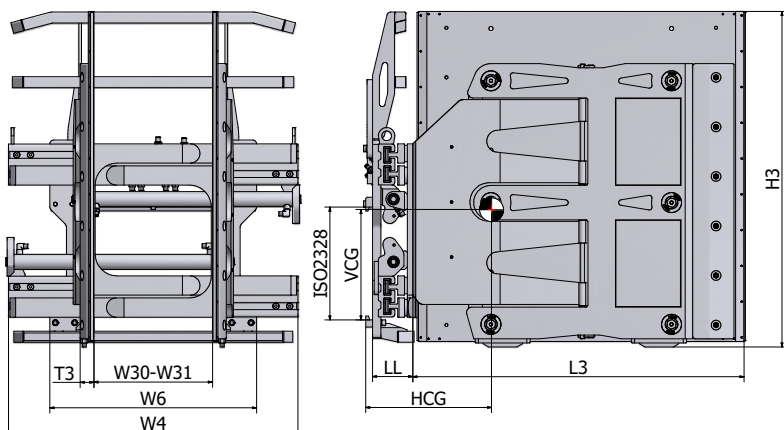


Modello	Capacità	W30–W31*	W4	W6	Bracci L3 x H3 x T3	H10	LL	HCG	VCG	Peso	ISO 2328	RRP
	kg/mm											mm
<a href="#">HEWA22-B1T-12012</a>	1835/600	590–1970	1050	750	1200 x 1220 x 55	185	146	432	404	733	2A	16940
<a href="#">HEWA22-B1T-13012</a>	1695/650	590–1970	1050	750	1300 x 1220 x 55	185	146	468	407	777	2A	17600
<a href="#">HEWA22-B1T-13512</a>	1630/675	590–1970	1050	750	1350 x 1220 x 55	185	146	475	428	799	2A	17930
<a href="#">HEWA22-B1T-14012</a>	1575/700	590–1970	1050	750	1400 x 1220 x 55	185	146	500	408	819	2A	18260
<a href="#">HEWA22-B2T-12012</a>	1835/600	380–1620	1050	750	1200 x 1220 x 55	185	146	432	404	731	2A	16940
<a href="#">HEWA22-B2T-13012</a>	1695/650	380–1620	1050	750	1300 x 1220 x 55	185	146	468	407	775	2A	17600
<a href="#">HEWA22-B2T-13512</a>	1630/675	380–1620	1050	750	1350 x 1220 x 55	185	146	475	428	786	2A	17930
<a href="#">HEWA22-B2T-14012</a>	1575/700	380–1620	1050	750	1400 x 1220 x 55	185	146	500	408	817	2A	18260
<a href="#">HEWA22-B3T-12012</a>	1835/600	500–1840	1050	750	1200 x 1220 x 55	185	146	432	404	730	2A	16940
<a href="#">HEWA22-B3T-13012</a>	1695/650	500–1840	1050	750	1300 x 1220 x 55	185	146	468	407	774	2A	17600
<a href="#">HEWA22-B3T-13512</a>	1630/675	500–1840	1050	750	1350 x 1220 x 55	185	146	476	407	801	2A	17930
<a href="#">HEWA22-B3T-14012</a>	1575/700	500–1840	1050	750	1400 x 1220 x 55	185	146	500	408	816	2A	18260
<a href="#">HEWA22-C0T-12012</a>	1835/600	460–1920	1150	750	1200 x 1220 x 55	185	146	427	402	743	2A	17190
<a href="#">HEWA22-C0T-13012</a>	1695/650	460–1920	1150	750	1300 x 1220 x 55	185	146	463	405	787	2A	17850
<a href="#">HEWA22-C0T-13512</a>	1630/675	460–1920	1150	750	1350 x 1220 x 55	185	146	471	405	814	2A	18180
<a href="#">HEWA22-C0T-14012</a>	1575/700	460–1920	1150	750	1400 x 1220 x 55	185	146	495	406	829	2A	18510
<a href="#">HEWA22-D0T-12012</a>	1835/600	530–2230	1320	750	1200 x 1220 x 55	185	146	422	401	758	2A	17440
<a href="#">HEWA22-D0T-13012</a>	1695/650	530–2230	1320	750	1300 x 1220 x 55	185	146	458	404	802	2A	18100
<a href="#">HEWA22-D0T-13512</a>	1630/675	530–2230	1320	750	1350 x 1220 x 55	185	146	466	404	829	2A	18430
<a href="#">HEWA22-D0T-14012</a>	1575/700	530–2230	1320	750	1400 x 1220 x 55	185	146	490	405	844	2A	18760
<a href="#">HEWA22-E0T-12012</a>	1835/600	450–2200	1450	850	1200 x 1220 x 55	185	146	417	400	773	2A	17690
<a href="#">HEWA22-E0T-13012</a>	1695/650	450–2200	1450	850	1300 x 1220 x 55	185	146	453	403	817	2A	18350
<a href="#">HEWA22-E0T-13512</a>	1630/675	450–2200	1450	850	1350 x 1220 x 55	185	146	461	403	844	2A	18680
<a href="#">HEWA22-E0T-14012</a>	1575/700	450–2200	1450	850	1400 x 1220 x 55	185	146	485	404	859	2A	19010
<a href="#">HEWA22-F0T-12012</a>	1835/600	550–2550	1600	850	1200 x 1220 x 55	185	146	412	399	788	2A	18060
<a href="#">HEWA22-F0T-13012</a>	1695/650	550–2550	1600	850	1300 x 1220 x 55	185	146	448	402	832	2A	18720
<a href="#">HEWA22-F0T-13512</a>	1630/675	550–2550	1600	850	1350 x 1220 x 55	185	146	456	402	859	2A	19050

\* Ampiezza di apertura misurata tra le estremità dei bracci

**HEWA-T****1575 kg****1860 kg**

# Pinza per elettrodomestici e cartoni – pattini a semplice articolazione



## Informazioni sul prodotto

- W6 – Larghezza minima piastra portaforche
- Modelli con traslatore laterale e blocco valvole
- Pattini gommati
- Divisore di flusso e valvola rigenerativa
- Con barra di allineamento
- Pattini in alluminio che consentono una migliore distribuzione della forza di serraggio e un peso notevolmente ridotto. Profilo sottile dei bracci per una movimentazione rapida e sicura anche in spazi ristretti.
- Nuovo design del giunto con pattini CAM brevettati che consentono una perfetta distribuzione della forza di serraggio su tutta la superficie del pattino, grazie alla facile regolazione dei pattini filettati che determinano la curvatura della ganaschia.
- Profilo sottile dei bracci per una movimentazione rapida e sicura anche in spazi ristretti.



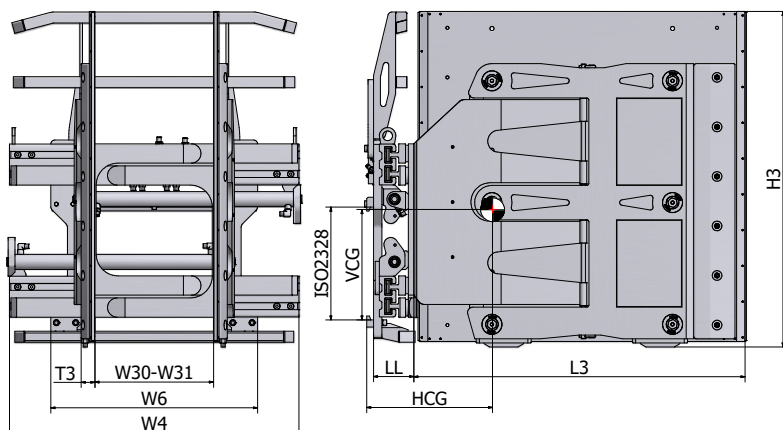
Modello	Capacità	W30-W31*	W4	W6	Bracci L3 x H3 x T3	H10	LL	HCG	VCG	Peso	ISO 2328	RRP
	kg/mm											mm
<a href="#">HEWA22-FOT-14012</a>	1575/700	550-2550	1600	850	1400 x 1220 x 55	185	146	480	403	874	2A	19380
<a href="#">HEWA26-FOT-12012</a>	2170/600	550-2550	1600	850	1200 x 1220 x 55	165	165	400	392	903	3A	19940
<a href="#">HEWA26-FOT-13012</a>	2000/650	550-2550	1600	850	1300 x 1220 x 55	165	165	436	395	947	3A	20600
<a href="#">HEWA26-FOT-13512</a>	1925/675	550-2550	1600	850	1350 x 1220 x 55	165	165	464	395	982	3A	20930
<a href="#">HEWA26-FOT-14012</a>	1860/700	550-2550	1600	850	1400 x 1220 x 55	165	165	488	396	1007	3A	21260
<a href="#">HEWA26-GOT-12012</a>	2170/600	560-2880	2000	850	1200 x 1220 x 55	165	165	393	396	950	3A	20940
<a href="#">HEWA26-GOT-13012</a>	2000/650	560-2880	2000	850	1300 x 1220 x 55	165	165	429	397	994	3A	21600
<a href="#">HEWA26-GOT-13512</a>	1925/675	560-2880	2000	850	1350 x 1220 x 55	165	165	457	397	1029	3A	21930
<a href="#">HEWA26-GOT-14012</a>	1860/700	560-2880	2000	850	1400 x 1220 x 55	165	165	481	398	1054	3A	22260

\* Ampiezza di apertura misurata tra le estremità dei bracci

# Pinza per elettrodomestici e cartoni – pattini a semplice articolazione

HEWA-T

1575 kg  
2170 kg



## Informazioni sul prodotto

- W6 – Larghezza minima piastra portaforche
- Modelli con traslatore laterale e blocco valvole
- Pattini gommati
- Divisore di flusso e valvola rigenerativa
- Con barra di allineamento
- Pattini in alluminio che consentono una migliore distribuzione della forza di serraggio e un peso notevolmente ridotto. Profilo sottile dei bracci per una movimentazione rapida e sicura anche in spazi ristretti.
- Nuovo design del giunto con pattini CAM brevettati che consentono una perfetta distribuzione della forza di serraggio su tutta la superficie del pattino, grazie alla facile regolazione dei pattini filettati che determinano la curvatura della ganascia.
- Profilo sottile dei bracci per una movimentazione rapida e sicura anche in spazi ristretti.

## Opzioni

	RRP
	Euro
Traslatore laterale separato: 100 + 100 mm for ISO/FEM 2	1330
Traslazione laterale separata 100 + 100 mm per ISO/FEM 3	1800
2 funzioni idrauliche – Controllo indipendente dei bracci	640
Ganci inferiori a sgancio rapido, classe 2 o classe 3	605

## Disponibile su richiesta

- Diversi pattini di contatto
- Diverse ampiezze di apertura
- Modelli senza traslatore laterale
- Pattini con piastra inferiore in gomma
- Pattini con piastra inferiore in acciaio
- Griglia reggicarico e prolunghe del braccio per una maggiore movimentazione
- Modello con bracci a triplice articolazione (HEWD)
- Modello con braccio destro a triplice articolazione e braccio sinistro a singola articolazione (HEWDA)
- Modello con braccio destro a semplice articolazione e braccio sinistro fisso (HEWAF)
- Modello con braccio destro a tripla articolazione e braccio fisso (HEWDF)
- Modello con regolatore di pressione automatico o manuale

## Vantaggi

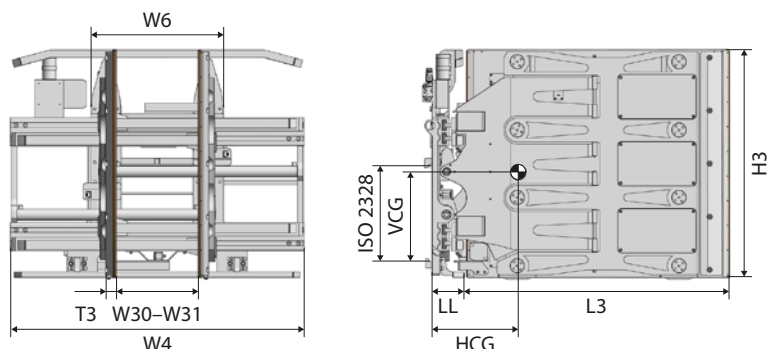
- Realizzazione a regola d'arte
- Resistenza meccanica superiore
- Regolazione facile e precisa dei pattini grazie a un nuovo sistema brevettato
- Valvola dedicata ad alte prestazioni
- Aste dei pistoni resistenti grazie ai nuovi giunti dei pistoni

## Accessori ausiliari

	RRP
	Euro
Dinamometro digitale (HE.DN)	Su richiesta
Tester a quattro punti	Su richiesta

**HEXA****1580 kg**  
**1860 kg**

# Pinza per elettrodomestici intelligente



## Informazioni sul prodotto

- W6 – Larghezza minima piastra portaforche
- Modelli con traslatore laterale e blocco valvole
- Bracci saldati
- Sistema di pinza intelligente: regolazione automatica della forza di serraggio
- Pattini in alluminio che consentono una migliore distribuzione della forza di serraggio e un peso notevolmente ridotto. Profilo sottile dei bracci per una movimentazione rapida e sicura anche in spazi ristretti.
- Nuovo design del giunto con pattini CAM brevettati che consentono una perfetta distribuzione della forza di serraggio su tutta la superficie del pattino, grazie alla facile regolazione dei pattini filettati che determinano la curvatura della ganascia.



Modello	Capacità	W30-W31*	W4	W6	Bracci L3 x H3 x T3	H10	LL	HCG	VCG	Peso	ISO 2328	RRP
	kg/mm	mm	mm	mm								mm
<a href="#">HEXA22-AOT-13812</a>	1580/700	430/2240	1550	1000	1400 x 1220 x 55	230	165	461	457	1055	2A	37200
<a href="#">HEXA26-AOT-13812</a>	1860/700	430/2240	1550	1000	1400 x 1220 x 55	230	165	455	458	1060	3A	39000

\* Ampiezza di apertura misurata tra le estremità dei bracci

Al momento dell'ordine è necessario comunicare la tensione del carrello elevatore.

## Opzioni

	RRP
	Euro
Traslatore laterale separato: 100 + 100 mm for ISO/FEM 2	Su richiesta
Traslatore laterale separato: 100 + 100 mm for ISO/FEM 3	Su richiesta
Ganci inferiori a sgancio rapido classe 2 o classe 3	Su richiesta

## Disponibile su richiesta

- Alimentazione di tensione diversa
- Modelli senza traslatore laterale
- Diversi pattini di contatto
- Diverse ampiezze di apertura
- Griglia reggicarico rimovibile su telaio
- Griglia reggicarico rimovibile su piastra
- Manometro

## Vantaggi

- Realizzazione a regola d'arte
- Resistenza meccanica superiore
- Non sono necessarie regolazioni manuali
- Regolazione facile e precisa dei pattini grazie a un nuovo sistema brevettato
- Valvola dedicata ad alte prestazioni
- Aste dei pistoni resistenti grazie ai nuovi giunti dei pistoni

## Accessori ausiliari

	RRP
	Euro
Dinamometro digitale (HE.DN)	Su richiesta
Tester a quattro punti	Su richiesta

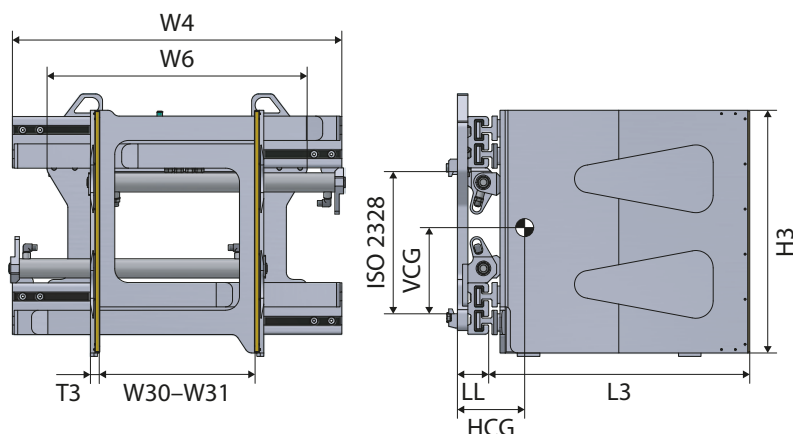
# Pinza per elettrodomestici e cartoni – pattini fissi

HEF-T

800 kg  
1400 kg

## Informazioni sul prodotto

- W6 – Larghezza minima piastra portaforche
- Modelli con traslatore laterale e blocco valvole
- Bracci saldati
- Divisore di flusso e valvola rigenerativa



Modello	Capacità	W30–W31*	W4	W6	Bracci L3 x H3 x T3	H10	LL	HCG	VCG	Peso	ISO 2328	RRP
	kg/mm											mm
<a href="#">HEF08-A0T-07</a>	800/500	430–1600	950	800	700 x 700 x 25	195	140	188	266	348	2A	8710
<a href="#">HEF08-A0T-0710</a>	800/500	430–1600	950	800	700 x 1000 x 25	195	140	173	275	416	2A	9340
<a href="#">HEF08-B0T-07</a>	800/500	460–1740	1050	800	700 x 700 x 25	195	140	188	236	380	2A	8970
<a href="#">HEF08-A0T-0910</a>	800/500	420–1590	950	800	900 x 1000 x 25	195	140	277	319	483	2A	10220
<a href="#">HEF08-A0T-09</a>	800/500	420–1590	950	800	900 x 700 x 25	195	140	283	249	397	2A	9120
<a href="#">HEF08-B0T-0710</a>	800/500	460–1740	1050	800	700 x 1000 x 25	195	140	170	275	423	2A	9640
<a href="#">HEF08-B0T-09</a>	800/500	480–1710	1050	800	900 x 700 x 25	195	140	246	239	432	2A	9420
<a href="#">HEF08-B0T-0910</a>	800/500	480–1710	1050	800	900 x 1000 x 25	195	140	258	319	488	2A	10520
<a href="#">HEF10-AQ0T-0908</a>	1000/500	440–1630	950	800	900 x 800 x 25	195	140	296	295	452	2A	10190
<a href="#">HEF10-AQ0T-0912</a>	1000/500	440–1630	950	800	900 x 1200 x 25	195	140	356	343	563	2A	11520
<a href="#">HEF10-BQ0T-0908</a>	1000/500	400–1650	1050	800	900 x 800 x 25	195	140	292	294	459	2A	10520
<a href="#">HEF10-BQ0T-0912</a>	1000/500	400–1650	1050	800	900 x 1200 x 25	195	140	353	342	570	2A	11850
<a href="#">HEF12-AQ0T-0908</a>	1200/500	480–1580	950	800	900 x 800 x 25	195	140	285	247	480	2A	10920
<a href="#">HEF12-AQ0T-0912</a>	1200/500	480–1580	950	800	900 x 1200 x 25	195	140	344	236	591	2A	12240
<a href="#">HEF12-BQ0T-0908</a>	1200/500	450–1650	1050	800	900 x 800 x 25	195	140	279	247	493	2A	11290
<a href="#">HEF12-BQ0T-0912</a>	1200/500	450–1650	1050	800	900 x 1200 x 25	195	140	339	236	603	2A	12620
<a href="#">HEF14-C1T-07</a>	1400/500	460–1860	1150	800	700 x 700 x 25	195	140	260	232	395	2A	9940
<a href="#">HEF14-C1T-10</a>	1400/500	460–1860	1150	800	1000 x 700 x 25	195	140	265	232	425	2A	10800

\* Ampiezza di apertura misurata tra le estremità dei bracci

## Opzioni

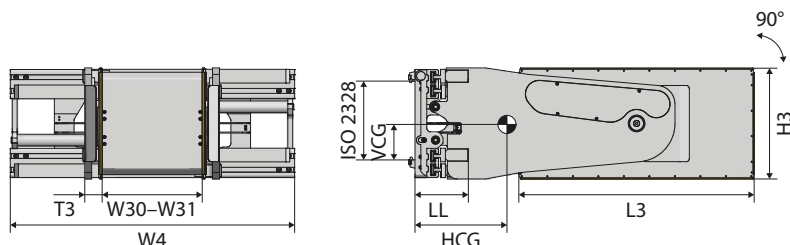
	RRP
	Euro
Traslatore laterale separato: 100 + 100 mm for ISO/FEM 2	1330
2 funzioni idrauliche – Controllo indipendente del braccio	640
Ganci inferiori a sgancio rapido, classe 2	605

## Disponibile su richiesta

- Diversi pattini di contatto
- Diverse ampiezze di apertura
- Griglia reggicarico
- Modelli senza traslatore laterale
- Manometro
- Modello con braccio destro a semplice articolazione e braccio sinistro fisso (HEWAF)
- Modello con regolatore di pressione automatico o manuale

**HETP****300 kg  
750 kg**

# Pinza per elettrodomestici e cartoni – pattini ribaltanti



## Informazioni sul prodotto

- W6 – Larghezza minima piastra portaforche
- Modelli con traslatore laterale e blocco valvole
- Bracci saldati
- Piastra in gommata
- Boccole rinforzate sui bracci e sull'articolazione per una lunga durata
- Senza traslatore laterale



Modello	Capacità	W30–W31*	W4	W6	Bracci L3 x H3 x T3	LL	HCG	VCG	Peso	ISO 2328	RRP
	kg/mm										mm
<b>Modello 90°</b>											
<a href="#">HETP06-B0-0512</a>	300/1000	540/2160	1250	1000	1200 x 550 x 90	270	460	180	715	2A	Su richiesta
<a href="#">HETP10-C0-0512</a>	500/970	510/2310	1450	1000	1200 x 550 x 90	270	475	180	735	2A	Su richiesta
<a href="#">HETP14-D0-0512</a>	750/935	610/2450	1600	1000	1200 x 550 x 90	270	480	180	765	2A	Su richiesta
<b>Modello 180°</b>											
<a href="#">HETP06-B0-0712.18</a>	300/1000	540/2160	1250	1000	1200 x 750 x 90	270	460	180	815	2A	Su richiesta
<a href="#">HETP10-C0-0712.18</a>	500/970	510/2310	1450	1000	1200 x 700 x 90	270	475	180	830	2A	Su richiesta
<a href="#">HETP14-D0-0712.18</a>	750/935	610/2450	1600	1000	1200 x 700 x 90	270	480	180	865	2A	Su richiesta

\* Ampiezza di apertura misurata tra le estremità dei bracci

## Opzioni

	RRP
	Euro
Traslatore laterale separato: 100 + 100 mm for ISO/FEM 2	1145
2 funzioni idrauliche – Traslazione laterale integrata	631
2 funzioni idrauliche – Controllo indipendente dei bracci	Su richiesta
Ganci inferiori a sgancio rapido classe 2 o classe 3	Su richiesta

## Disponibile su richiesta

- Diversi pattini di contatto
- Diverse ampiezze di apertura

# Dinamometro digitale

DD



## Caratteristiche

- Il dinamometro HE.DN di CAM attachments® è uno strumento progettato e realizzato per misurare la distribuzione della forza di serraggio sulle attrezzature utilizzate nella movimentazione di cartoni ed elettrodomestici.

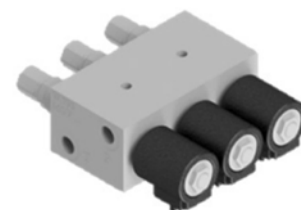
## Codice e prezzo

[HE.DN](#)

Prezzo su richiesta

## Comprende

- Unità di test digitale con stampante integrata
- Telaio portatile per prove



## Caratteristiche

- Il controllo della pressione CAM attachments® consente di selezionare tra 4 pressioni preimpostate e regolabili che permettono di regolare la forza di serraggio dell'attrezzatura in base alle esigenze di carico

## Codice e prezzo

[PC.HE.EV.24V](#)

Prezzo su richiesta

## Comprende

- Tastierino
- Colonna di luci
- Scatola del quadro di comando
- Valvola di pressione massima

## Articoli opzionali

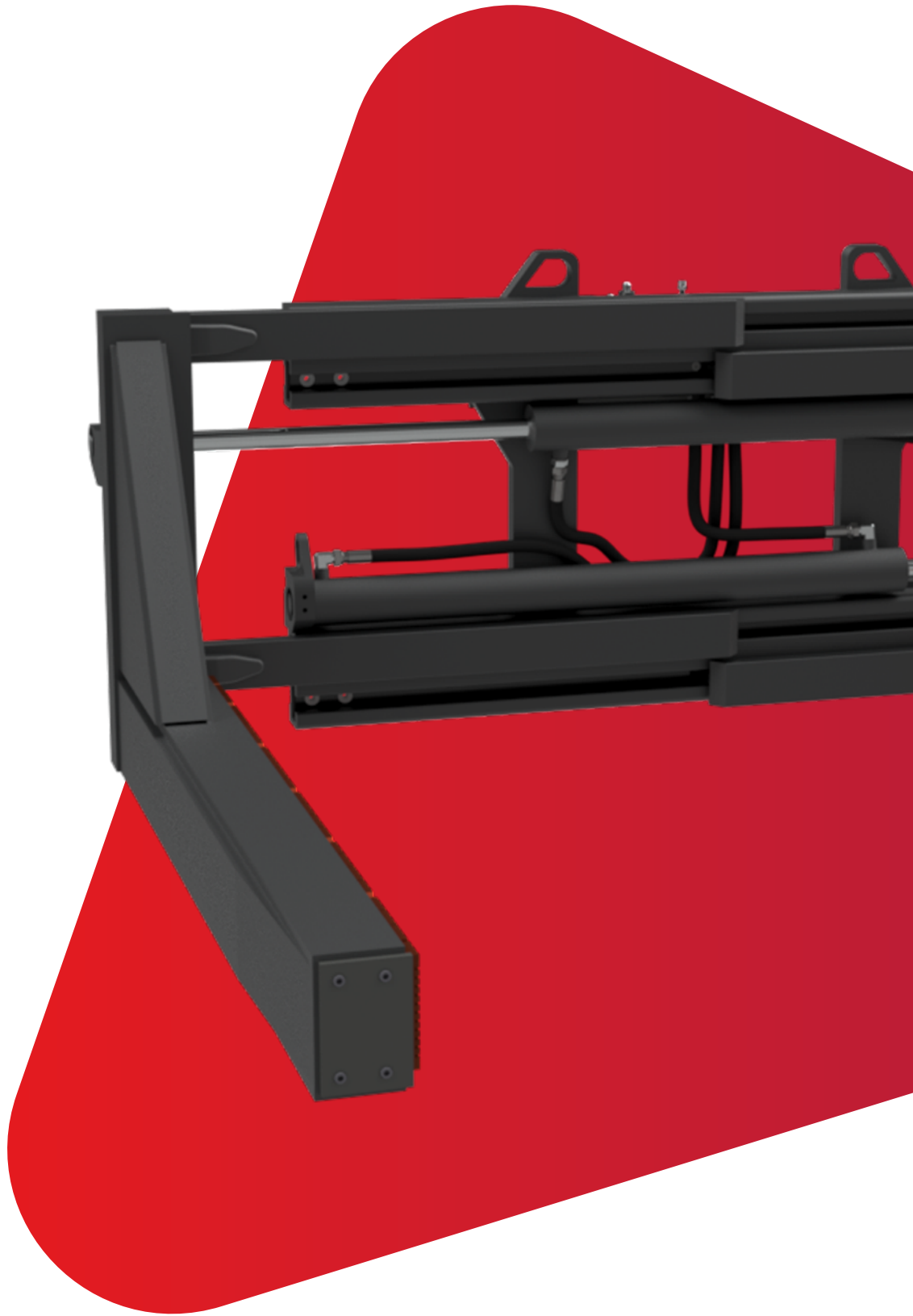
- Convertitore di corrente CC – CC 80 V – 24 V

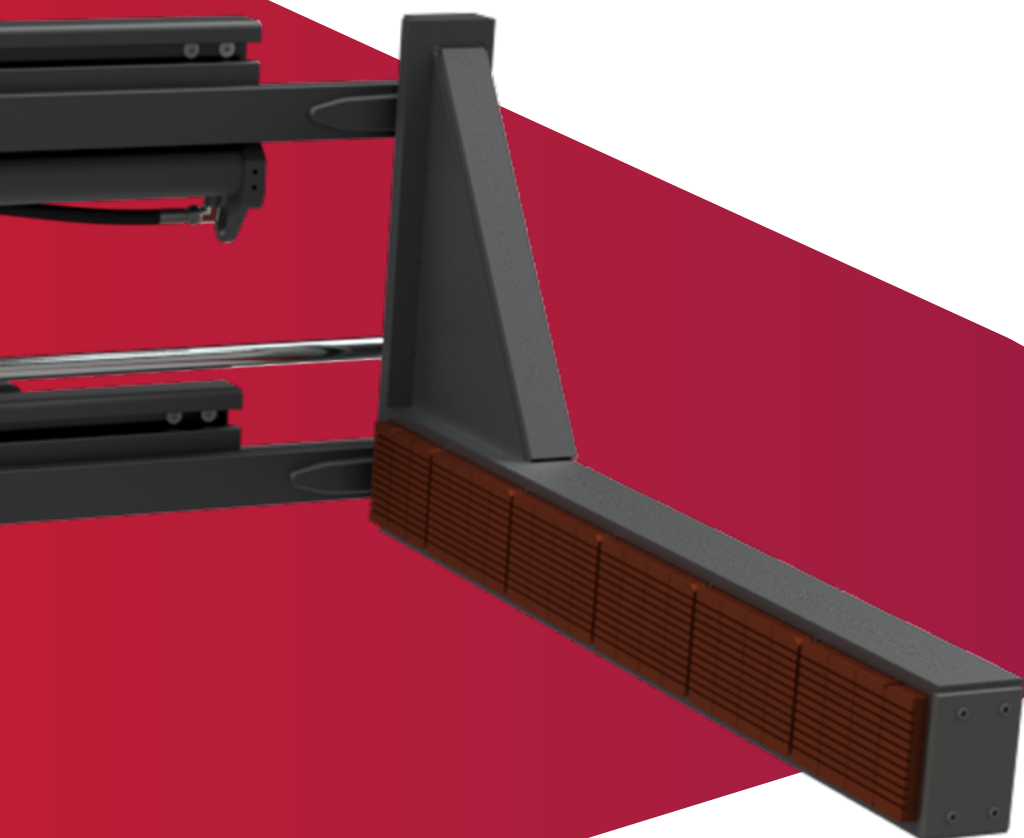
# Dati tecnici

## Pinze per elettrodomestici e cartoni

Modello	Serraggio						Traslazione laterale						Funzioni idrauliche
	Pressione di esercizio			Portata d'olio			Pressione di esercizio			Portata d'olio			
	Min	Raccomandata	Max	Min	Raccomandata	Max	Min	Raccomandata	Max	Min	Raccomandata	Max	
HEWA-T	60	160	180	15	25	45	130	160	220	7	14	20	2
HED-T	60	160	180	15	25	45	130	160	220	7	14	20	2
HEF-T	60	160	180	15	25	45	130	160	220	7	14	20	2
HEXA-T	60	160	180	15	25	45	130	160	220	7	14	20	2
HETP	60	160	180	15	25	45	130	160	220	7	14	20	2

Per carrelli elevatori con differenti pressioni e flusso di olio, contattare CAM Attachments





## 9. Pinze per blocchi di cemento

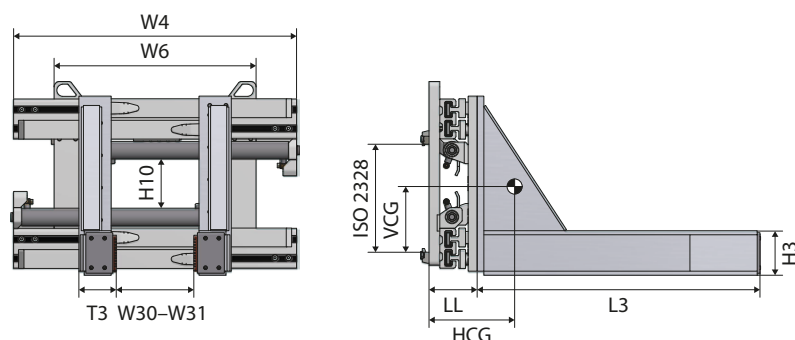
Ti capita spesso di dover movimentare blocchi di cemento senza poter disporre di pallet? Basta usare una pinza per blocchi di cemento! I bracci di serraggio sono dotati di un esclusivo cuscinetto in gomma che si adatta perfettamente al profilo irregolare di un blocco di cemento o di una pila di mattoni.

**HC****1800 kg  
3500 kg**

# Pinza per blocchi di cemento – bracci standard a compensazione idraulica con pattini

## Informazioni sul prodotto

- W6 – Larghezza minima piastra portaforche
- Blocco braccio in poliuretano auto-regolante
- Senza traslatore laterale
- Bracci imbullonati
- Blocco valvole con divisore di flusso per una sincronizzazione eccellente dei bracci
- Eccellente visibilità attraverso il telaio



Modello	Capacità	W30–W31*	W4	W6	Bracci L3 x H3 x T3	H10	LL	HCG	VCG	Peso	ISO 2328	RRP
	kg/mm											mm
<a href="#">HC18-A0-10</a>	1800/500	250–1440	1050	750	1000 x 160 x 135	185	135	308	173	500	2A	12580
<a href="#">HC22-A0-10</a>	2200/500	350–1770	1150	750	1000 x 160 x 135	180	135	303	165	510	2A	13230
<a href="#">HC22-A0-12</a>	2200/500	350–1770	1150	750	1200 x 160 x 135	180	135	357	165	550	2A	13690
<a href="#">HC22-BQ0-10</a>	2200/500	350–1870	1250	750	1000 x 160 x 135	180	135	302	165	520	2A	13440
<a href="#">HC22-BQ0-12</a>	2200/500	350–1870	1250	750	1200 x 160 x 135	180	135	355	165	560	2A	13900
<a href="#">HC26-A03-10</a>	2600/500	350–1770	1150	750	1000 x 160 x 135	180	137	303	165	529	3A	14380
<a href="#">HC26-A03-12</a>	2600/500	350–1770	1150	750	1200 x 160 x 135	180	137	357	165	566	3A	14840
<a href="#">HC30-A0-12</a>	3000/500	350–1940	1320	850	1200 x 160 x 135	175	215	312	236	768	3A	18290
<a href="#">HC35-BQ0-10</a>	3500/500	360–1750	1150	750	1000 x 160 x 135	175	215	250	236	702	3A	17510
<a href="#">HC35-BQ0-12</a>	3500/500	360–1750	1150	750	1200 x 160 x 135	175	215	307	236	740	3A	18450
<a href="#">HC35-BQ0-13</a>	3500/500	360–1750	1150	750	1300 x 160 x 135	175	215	332	236	755	3A	18870
<a href="#">HC35-CQ0-10</a>	3500/500	420–1920	1250	750	1000 x 160 x 135	175	215	251	236	722	3A	17930
<a href="#">HC35-CQ0-12</a>	3500/500	420–1920	1250	750	1200 x 160 x 135	175	215	306	236	760	3A	18870
<a href="#">HC35-CQ0-13</a>	3500/500	420–1920	1250	750	1300 x 160 x 135	175	215	337	236	775	3A	19290
<a href="#">HC35-A0-12</a>	3500/500	360–1940	1320	850	1200 x 160 x 135	175	215	305	236	780	3A	18500

\* Ampiezza di apertura misurata tra le estremità dei bracci

## Opzioni

	RRP
	Euro
Traslatore laterale separato: 100 + 100 mm for ISO/FEM 2	1330
Traslazione laterale separata 100 + 100 mm per ISO/FEM 3	1800
Traslatore laterale separato: 100 + 100 mm for ISO/FEM 4	2140
2 funzioni idrauliche – Controllo indipendente dei bracci	640
2 funzioni idrauliche – Traslazione laterale integrata	630
Ganci inferiori a sgancio rapido, classe 2 o classe 3	605
Doppia valvola di controllo della pressione massima	685
Paracolpi del telaio	260

## Disponibile su richiesta

- Differenti dimensioni del braccio
- Ganci di Classe 4
- Diverse ampiezze di apertura

## Vantaggi

- Realizzazione a regola d'arte
- Resistenza meccanica superiore
- Presa sicura intorno al carico
- Mai più carichi danneggiati

**Guarda questa attrezzatura in azione**

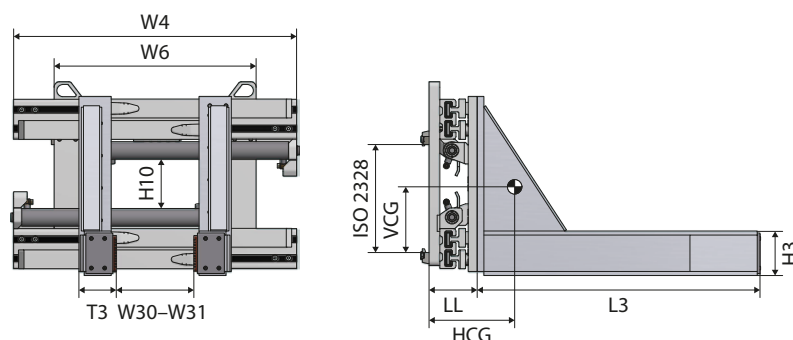
# Pinza per blocchi di cemento – pattini per bracci articolati

HCA

1800 kg  
3500 kg

## Informazioni sul prodotto

- W6 – Larghezza minima piastra portaforca
- Pattini per bracci articolati in poliuretano
- Senza traslatore laterale
- Bracci imbullonati



Modello	Capacità	W30-W31*	W4	W6	Bracci L3 x H3 x T3	H10	LL	HCG	VCG	Peso	ISO 2328	RRP
	kg/mm											mm
<a href="#">HCA18-A0-10</a>	1800/500	250-1440	1050	750	1000 x 120 x 145	185	135	278	188	475	2A	12580
<a href="#">HCA22-A0-10</a>	2200/500	330-1750	1150	750	1000 x 120 x 145	180	135	288	188	480	2A	13230
<a href="#">HCA22-A0-12</a>	2200/500	330-1750	1150	750	1200 x 120 x 145	180	135	289	187	490	2A	13690
<a href="#">HCA22-BQ0-10</a>	2200/500	350-1870	1250	750	1000 x 120 x 145	180	135	317	176	495	2A	13590
<a href="#">HCA22-BQ0-12</a>	2200/500	350-1870	1250	750	1200 x 120 x 145	180	135	370	176	535	2A	13890
<a href="#">HCA26-A03-10</a>	2600/500	330-1750	1150	750	1000 x 120 x 145	180	137	270	200	506	3A	14380
<a href="#">HCA26-A03-12</a>	2600/500	330-1750	1150	750	1200 x 120 x 145	180	137	316	200	526	3A	14840
<a href="#">HCA30-A0-12</a>	3000/500	350-1940	1320	850	1200 x 240 x 145	175	215	321	247	745	3A	18290
<a href="#">HCA35-BQ0-10</a>	3500/500	360-1750	1150	750	1000 x 240 x 145	175	215	265	176	677	3A	17510
<a href="#">HCA35-BQ0-12</a>	3500/500	360-1750	1150	750	1200 x 240 x 145	175	215	322	247	715	3A	18450
<a href="#">HCA35-BQ0-13</a>	3500/500	360-1750	1150	750	1300 x 240 x 145	175	215	347	247	730	3A	18870
<a href="#">HCA35-CQ0-10</a>	3500/500	420-1920	1250	750	1000 x 240 x 145	175	215	266	247	697	3A	17930
<a href="#">HCA35-CQ0-12</a>	3500/500	420-1920	1250	750	1200 x 240 x 145	175	215	321	247	735	3A	18900
<a href="#">HCA35-CQ0-13</a>	3500/500	420-1920	1250	750	1300 x 240 x 145	175	215	352	247	750	3A	19300
<a href="#">HCA35-A0-12</a>	3500/500	360-1940	1320	850	1200 x 240 x 145	175	215	321	247	750	3A	19200

\* Ampiezza di apertura misurata tra le estremità dei bracci

## Opzioni

	RRP
	Euro
Traslatore laterale separato: 100 + 100 mm for ISO/FEM 2	1330
Traslazione laterale separata 100 + 100 mm per ISO/FEM 3	1800
Traslatore laterale separato: 100 + 100 mm for ISO/FEM 4	2140
2 funzioni idrauliche – Controllo indipendente dei bracci	640
2 funzioni idrauliche – Traslazione laterale integrata	630
Ganci inferiori a sgancio rapido, classe 2 o classe 3	605
Doppia valvola di controllo della pressione massima	685
Paracolpi del telaio	260

## Disponibile su richiesta

- Differenti dimensioni del braccio
- Ganci di Classe 4
- Diverse ampiezze di apertura

## Vantaggi

- Realizzazione a regola d'arte
- Resistenza meccanica superiore
- Presa sicura intorno al carico
- Limitazione dei danni ai carichi

Guarda questa attrezzatura in azione



# Dati tecnici

## Pinze per blocchi di cemento

Modello	Serraggio						Funzioni idrauliche
	Pressione di esercizio			Portata d'olio			
	Min	Raccomandata	Max	Min	Raccomandata	Max	
HC18 – HC22	80	160	180	15	25	45	1
HC26	80	160	180	15	25	45	1
HC30 – HC35	80	160	180	15	25	45	1
HCA18 – HCA22	80	160	180	15	25	45	1
HCA26	80	160	180	15	25	45	1
HCA30 – HCA35	80	160	180	15	25	45	1

# Note

A series of horizontal dotted lines for writing notes.





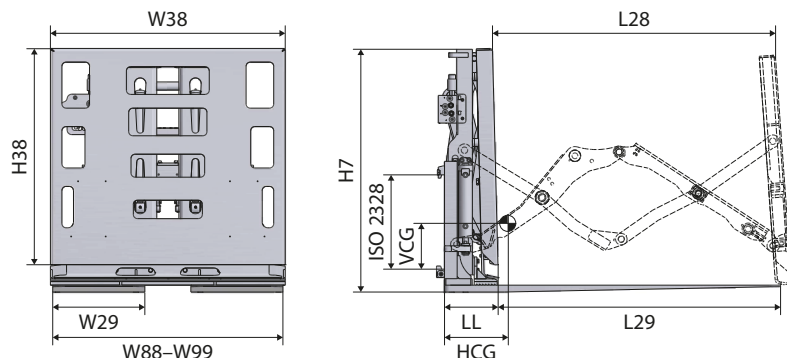
## 10. Push-pull

I push-pull consentono di movimentare le merci utilizzando fogli divisorii invece dei pallet di legno. Sostituire i pallet con fogli divisorii economici consente di ottimizzare lo spazio di stoccaggio, ridurre al minimo i costi di manutenzione ed evitare danni alle merci causati da pallet vecchi e usurati.

PP

1600 kg  
2000 kg

# Push-pull



## Informazioni sul prodotto

- Modello a gancio
- Rapido e facile da installare
- Boccole autolubrificanti
- Piastre in acciaio ad alta resistenza
- Con ganci a rilascio rapido



Modello	Capacità	W88-W99	W38	H38	L28	L29	W29	H7	LL	HCG	VCG	Peso	ISO 2328	RRP
	kg/mm													mm
<b>Senza fermo del foglio</b>														
<a href="#">PP1612</a>	1600/600	860-1060	1000	940	1270	1220	380	1030	246	275	206	535	2A	13900
<a href="#">PP1612A</a>	1600/600	1020-1220	1000	940	1270	1220	450	1030	246	290	190	563	2A	14180
<a href="#">PP2012</a>	2000/600	860-1060	1000	940	1270	1220	380	1030	246	275	209	540	2A	14630
<a href="#">PP2012A</a>	2000/600	1020-1220	1000	940	1270	1220	450	1030	246	292	190	573	2A	14920
<b>Con fermo del foglio</b>														
<a href="#">PP1612S</a>	1600/600	860-1060	1000	940	1270	1220	380	1030	250	276	200	556	2A	19090
<a href="#">PP1612SA</a>	1600/600	1020-1220	1000	940	1270	1220	450	1030	250	316	190	606	2A	19470
<a href="#">PP2012S</a>	2000/600	860-1060	1000	940	1270	1220	380	1030	250	277	201	561	2A	19860
<a href="#">PP2012SA</a>	2000/600	1020-1220	1000	940	1270	1220	450	1030	250	317	190	611	2A	20260

Per il modello con fermo per fogli, al momento dell'ordine è necessario comunicare la tensione del carrello elevatore.

## Opzioni

	RRP
	Euro
Boccole rinforzate per ambienti polverosi	Su richiesta
Differenti dimensioni delle piastre	Su richiesta
Corsa differente	Su richiesta

## Vantaggi

- Realizzazione a regola d'arte
- Resistenza meccanica superiore
- Risparmio di tempo
- Opzione economica
- Attrezzatura versatile
- Facile da montare

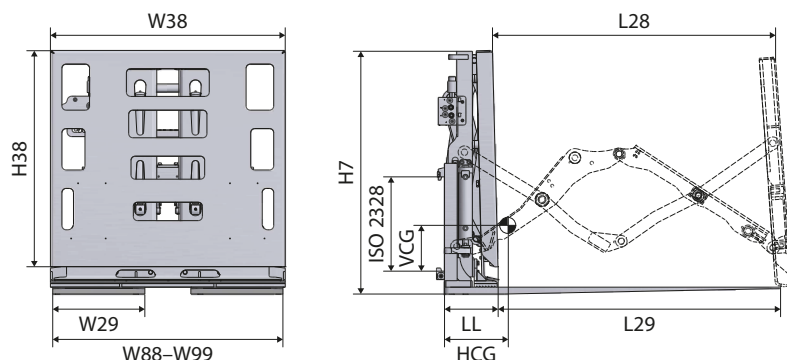
# Push-pull con traslatore laterale separato

PP.TS

1600 kg  
2000 kg

## Informazioni sul prodotto

- Modello a gancio
- Rapido e facile da installare
- Boccole autolubrificanti
- Piastre in acciaio ad alta resistenza
- Con ganci a rilascio rapido
- Con traslatore laterale separato 100 + 100 mm



Modello	Capacità	W88-W99	W38	H38	L28	L29	W29	H7	LL	HCG	VCG	Peso	ISO 2328	RRP
	kg/mm													mm
<b>Con traslatore laterale e senza fermo del foglio</b>														
<a href="#">PP1612.TS</a>	1600/600	860-1060	1000	940	1270	1220	380	1030	249	279	230	535	2A	14870
<a href="#">PP1612A.TS</a>	1600/600	1020-1220	1000	940	1270	1220	450	1030	249	310	190	585	2A	15170
<a href="#">PP2012.TS</a>	2000/600	860-1060	1000	940	1270	1220	380	1030	249	281	230	538	2A	15650
<a href="#">PP2012A.TS</a>	2000/600	1020-1220	1000	940	1270	1220	450	1030	249	311	190	588	2A	15970
<b>Con traslatore laterale e con fermo del foglio</b>														
<a href="#">PP1612S.TS</a>	1600/600	860-1060	1000	940	1270	1220	380	1030	269	299	200	585	2A	20430
<a href="#">PP1612SA.TS</a>	1600/600	1020-1220	1000	940	1270	1220	450	1030	269	330	190	635	2A	20830
<a href="#">PP2012S.TS</a>	2000/600	860-1060	1000	940	1270	1220	380	1030	269	282	201	588	2A	21250
<a href="#">PP2012SA.TS</a>	2000/600	1020-1220	1000	940	1270	1220	450	1030	269	331	190	638	2A	21680

Per il modello con fermo per fogli, al momento dell'ordine è necessario comunicare la tensione del carrello elevatore.

## Opzioni

	RRP
	Euro
Boccole rinforzate per ambienti polverosi	Su richiesta
Differenti dimensioni delle piastre	Su richiesta
Corsa differente	Su richiesta

## Vantaggi

- Realizzazione a regola d'arte
- Resistenza meccanica superiore
- Risparmio di tempo
- Opzione economica
- Attrezzatura versatile
- Facile da montare

Guarda questa attrezzatura in azione



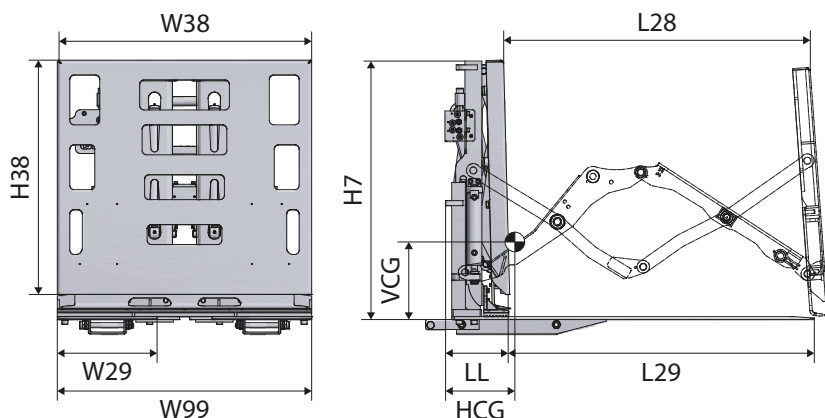
PP-I

1600 kg  
2000 kg

# Push-pull inforcabili

## Informazioni sul prodotto

- Modello inforcabile
- Rapido e facile da installare
- Boccole autolubrificanti
- Piastre in acciaio ad alta resistenza



Modello	Capacità	W88–W99	W38	H38	L28	L29	W29	H7	LL	HCG	VCG	Peso	RRP
	kg/mm												
<b>Senza fermo del foglio</b>													
<a href="#">PP1612I</a>	1600/600	860–1020	1020	940	1270	1220	400	1025	257	286	313	465	12050
<a href="#">PP1612IA</a>	1600/600	1020–1220	1020	940	1270	1220	450	1025	257	288	313	485	12290
<a href="#">PP2012I</a>	2000/600	860–1020	1020	940	1270	1220	400	1025	257	286	313	470	14060
<a href="#">PP2012IA</a>	2000/600	1020–1220	1020	940	1270	1220	450	1025	257	288	313	490	14340
<b>Con fermo del foglio</b>													
<a href="#">PP1612IS</a>	1600/600	860–1020	1020	940	1270	1220	400	1025	257	308	277	500	15900
<a href="#">PP1612ISA</a>	1600/600	1020–1220	1020	940	1270	1120	450	1025	257	310	277	520	15780
<a href="#">PP2012IS</a>	2000/600	860–1020	1020	940	1270	1220	400	1025	257	308	277	505	16400
<a href="#">PP2012ISA</a>	2000/600	1020–1220	1020	940	1270	1220	450	1025	257	310	277	525	16520

Per il modello con fermo per fogli, al momento dell'ordine è necessario comunicare la tensione del carrello elevatore.

## Disponibile su richiesta

- Calzatoie per altre sezioni inforcabili
- Boccola rinforzata per ambienti polverosi
- Corsa differente
- Differenti dimensioni della piastra di spinta

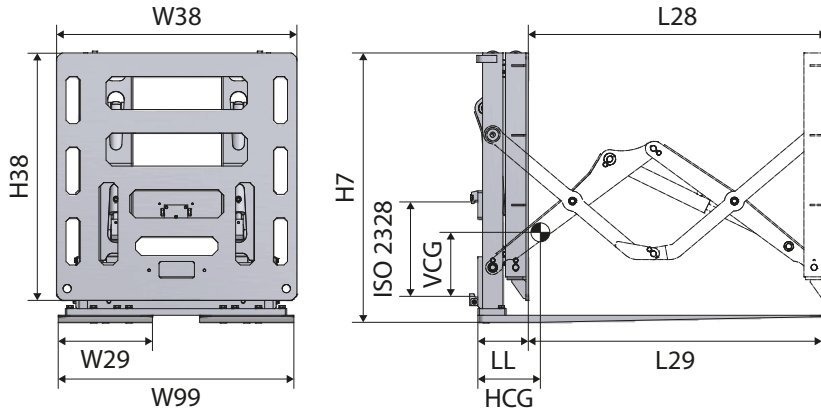
# Spintore

LP

1600 kg  
2000 kg

## Informazioni sul prodotto

- Modello a gancio
- Rapido e facile da installare
- Boccole autolubrificanti
- Piastre in acciaio ad alta resistenza



Modello	Capacità	W99	W38	H38	L28	L29	W29	H7	LL	HCG	VCG	Peso	ISO 2328	RRP
	kg/mm													mm
<a href="#">LP1612</a>	1600/600	1000	1000	1050	1270	1220	400	1140	220	267	274	536	2A	11370
<a href="#">LP2012</a>	2000/600	1000	1000	1050	1270	1220	400	1140	220	268	273	545	2A	12130

## Opzioni

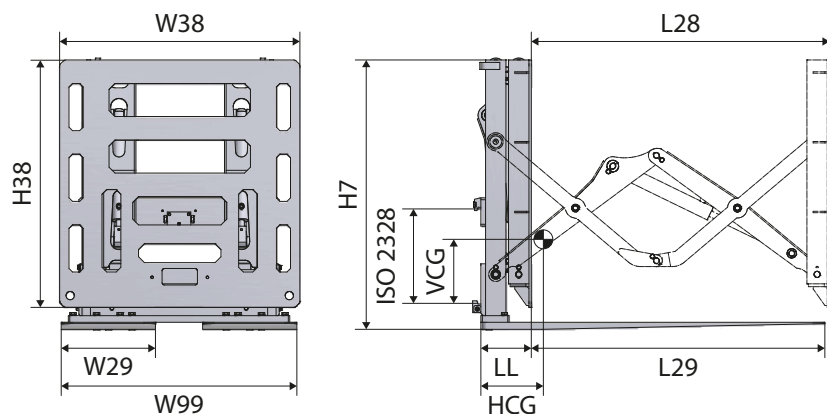
	RRP
	Euro
Traslazione laterale separata 100 + 100 mm per ISO/FEM 2	1330
Boccola rinforzata per ambienti polverosi	Su richiesta
Corsa differente	Su richiesta
Differenti dimensioni della piastra di spinta	Su richiesta

**LP-I****1600 kg  
2000 kg**

# Spintore inforcabile

## Informazioni sul prodotto

- Modello inforcabile
- Rapido e facile da installare
- Boccole autolubrificanti
- Piastre in acciaio ad alta resistenza



Modello	Capacità	W99	W38	H38	L28	L29	W29	H7	LL	HCG	VCG	Peso	RRP
	kg/mm												mm
<a href="#">LP1612I</a>	1600/600	1000	1000	1050	1270	1220	400	1140	210	282	292	495	11250
<a href="#">LP2012I</a>	2000/600	1000	1000	1050	1270	1220	400	1140	210	274	284	520	12010

## Disponibile su richiesta

- Boccola rinforzata per ambienti polverosi
- Corsa differente
- Differenti dimensioni della piastra di spinta

# Dati tecnici

## Push-pull

Modello	Posizionamento			Portata d'olio			Funzioni idrauliche
	Pressione di esercizio			Min	Raccomandata	Max	
	Min	Raccomandata	Max				
PP	130	160	180	18	25	40	1
PP-I	130	160	180	18	25	40	1
LP	130	160	180	18	25	40	1
LP-I	130	160	180	18	25	40	1





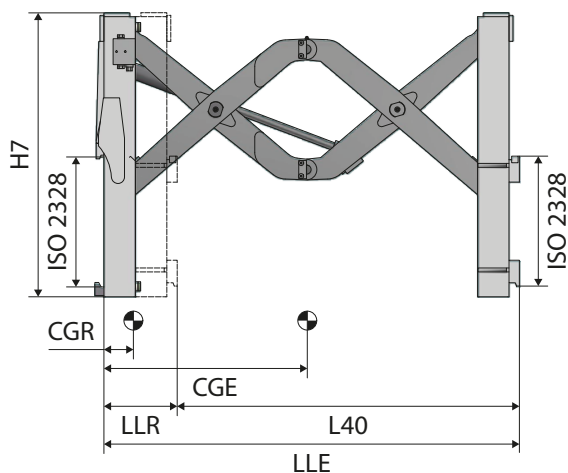
## 11. Estensori di carico

Hai bisogno di posizionare carichi oltre la portata raggiungibile con le tue attrezzature?  
Gli estensori di carico sono la soluzione giusta!

ES

3000 kg

# Estensore di carico



## Informazioni sul prodotto

- Senza forche
- Modello ES1513T con traslatore laterale separato 100+100
- Ideale per scaricare merci su veicoli da un solo lato



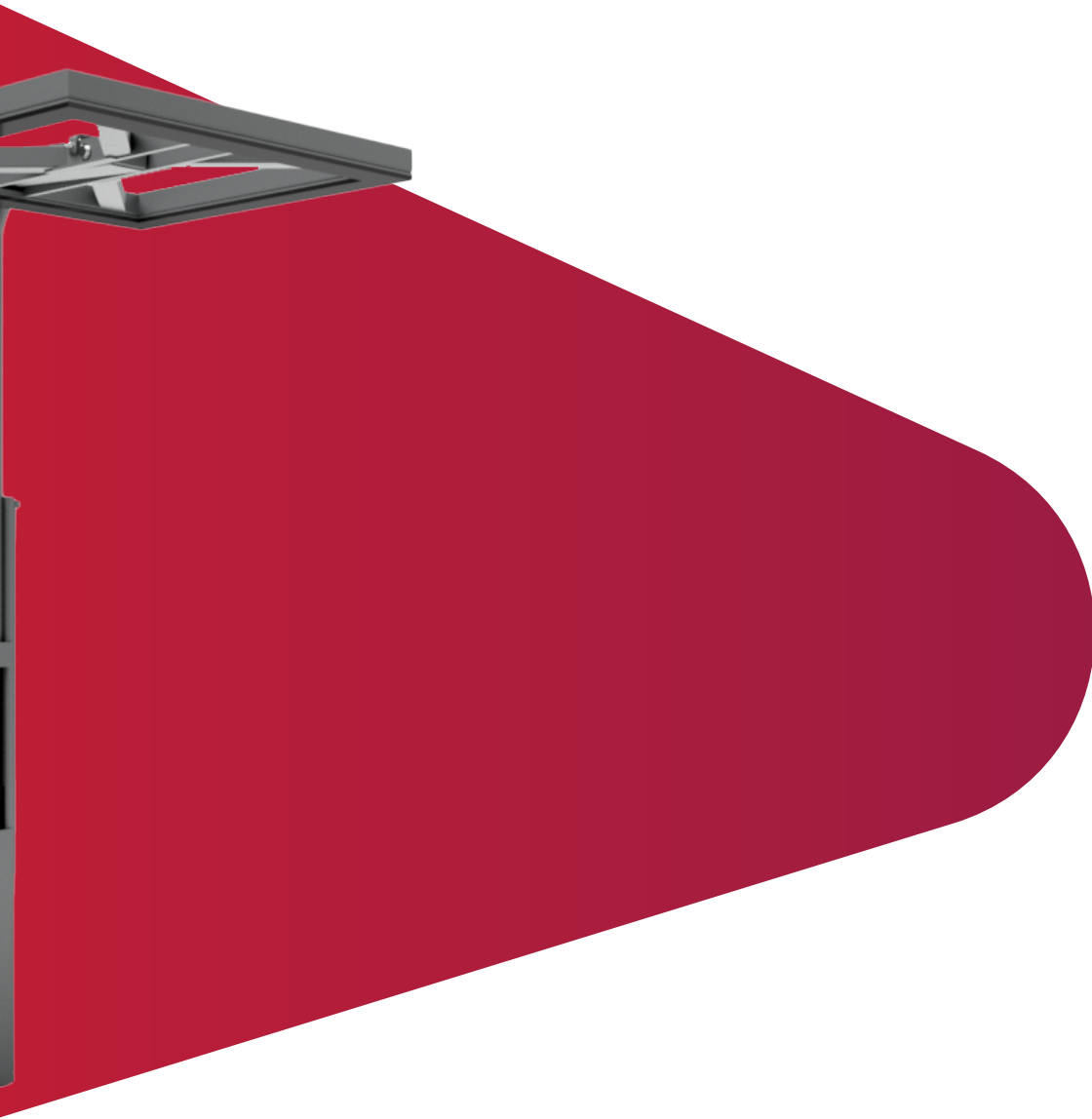
Modello	Capacità in posizione retratta	Capacità in posizione estesa	L40	H7	LLR	CGR	LLE	CGE	VCG	Peso	ISO 2328	RRP
	kg/mm	kg/mm	mm	mm	mm	mm	mm	mm	mm	kg		Euro
<a href="#">ES1513</a>	3000/500	1500/500	1300	1030	310	150	1600	850	542	625	3A	16330
<a href="#">ES1513T</a>	3000/500	1500/500	1300	1030	335	143	1600	795	527	655	3A	18180

# Dati tecnici

## Estensore di carico

Modello	Serraggio						Funzioni idrauliche
	Pressione di esercizio			Portata d'olio			
	Min	Raccomandata	Max	Min	Raccomandata	Max	
ES	130	160	200	15	25	45	1





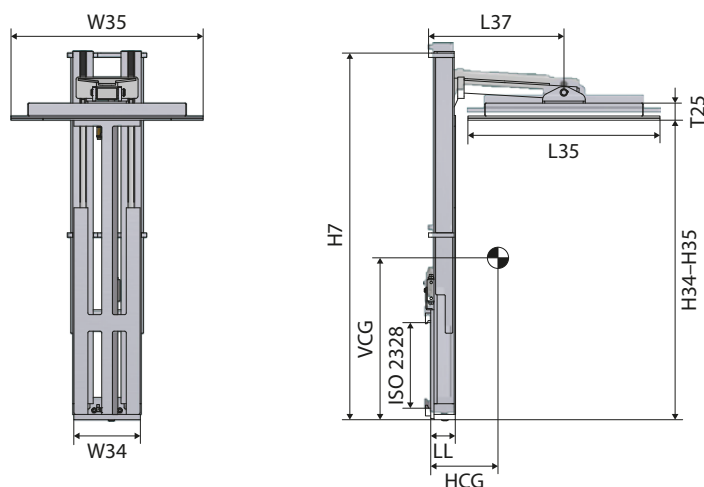
## **12. Stabilizzatori di carico**

Gestisci i carichi instabili in modo sicuro ed efficiente con uno stabilizzatore di carico!

SCA

1130 kg  
1400 kg

# Stabilizzatore di carico



## Informazioni sul prodotto

- Dimensioni in relazione al pavimento
- Raccomandato per il trasporto di carichi instabili
- Raccomandato per il trasporto su superfici irregolari
- Robusta piattaforma oscillante
- Valvola con regolazione del serraggio del carico



Modello	H34-H35	W34	L37	H7	L35 x W35 x T25	LL	HCG	VCG	Peso	ISO 2328	RRP
	mm	mm	mm	mm	mm	mm	mm	mm	kg		Euro
<b>Modello standard</b>											
<a href="#">SCA100.0909</a>	1130/2110	320	620	1430	900 x 900 x 65	96	225	787	237	2	5250
<a href="#">SCA100.0910</a>	1130/2110	320	620	1430	900 x 1000 x 65	96	230	786	242	2	5370
<a href="#">SCA100.1010</a>	1130/2110	320	670	1430	1000 x 1000 x 65	96	260	805	249	2	5460
<a href="#">SCA100.1012</a>	1130/2110	320	670	1430	1000 x 1200 x 65	96	265	804	254	2	5520
<a href="#">SCA100.1212</a>	1130/2110	320	770	1430	1200 x 1200 x 65	96	270	803	259	2	5590
<a href="#">SCA130.0909</a>	1400/2650	320	620	1700	900 x 900 x 65	96	199	931	262	2	6110
<a href="#">SCA130.0910</a>	1400/2650	320	620	1700	900 x 1000 x 65	96	204	930	266	2	6270
<a href="#">SCA130.1010</a>	1400/2650	320	670	1700	1000 x 1000 x 65	96	234	949	273	2	6310
<a href="#">SCA130.1012</a>	1400/2650	320	670	1700	1000 x 1200 x 65	96	239	948	278	2	6400
<a href="#">SCA130.1212</a>	1400/2650	320	770	1700	1200 x 1200 x 65	96	244	947	283	2	6490

## Vantaggi

- Realizzazione a regola d'arte
- Resistenza meccanica superiore
- Trattiene in posizione le merci di forma irregolare
- Mantiene l'equilibrio del carico durante la guida su superfici irregolari
- Elevata resistenza e durata
- Ideale per settore food & beverage

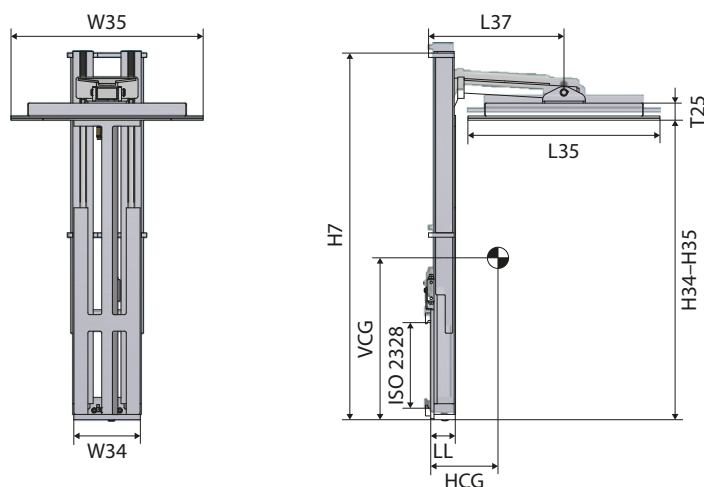
## Disponibile su richiesta

- Griglia reggicarico
- Corsa speciale e diverse piastre di contatto

# Stabilizzatore di carico

SCA

1130 kg  
1400 kg



## Informazioni sul prodotto

- Dimensioni in relazione al pavimento



Modello	H34-H35	W34	L37	H7	L35 x W35 x T25	LL	HCG	VCG	Peso	ISO 2328	RRP
	mm	mm	mm	mm	mm	mm	mm	mm	kg		Euro
<b>Modello rinforzato</b>											
<a href="#">SCA120.0909</a>	1130/2110	320	620	1430	900 x 900 x 65	126	165	787	317	2	6810
<a href="#">SCA120.0910</a>	1130/2110	320	620	1430	900 x 1000 x 65	126	170	786	322	2	7000
<a href="#">SCA120.1010</a>	1130/2110	320	670	1430	1000 x 1000 x 65	126	200	805	329	2	7100
<a href="#">SCA120.1012</a>	1130/2110	320	670	1430	1000 x 1200 x 65	126	205	804	334	2	7160
<a href="#">SCA120.1212</a>	1130/2110	320	770	1430	1200 x 1200 x 65	126	210	803	339	2	7270
<a href="#">SCA150.0909</a>	1400/2650	320	620	1700	900 x 900 x 65	126	139	931	342	2	7960
<a href="#">SCA150.0910</a>	1400/2650	320	620	1700	900 x 1000 x 65	126	144	930	346	2	8130
<a href="#">SCA150.1010</a>	1400/2650	320	670	1700	1000 x 1000 x 65	126	174	949	353	2	8210
<a href="#">SCA150.1012</a>	1400/2650	320	670	1700	1000 x 1200 x 65	126	179	948	358	2	8330
<a href="#">SCA150.1212</a>	1400/2650	320	770	1700	1200 x 1200 x 65	126	184	947	363	2	8410

## Vantaggi

- Realizzazione a regola d'arte
- Resistenza meccanica superiore
- Trattiene in posizione le merci di forma irregolare
- Mantiene l'equilibrio del carico durante la guida su superfici irregolari
- Elevata resistenza e durata
- Ideale per settore food & beverage

## Disponibile su richiesta

- Griglia reggicarico
- Corsa speciale e diverse piastre di contatto

# Dati tecnici

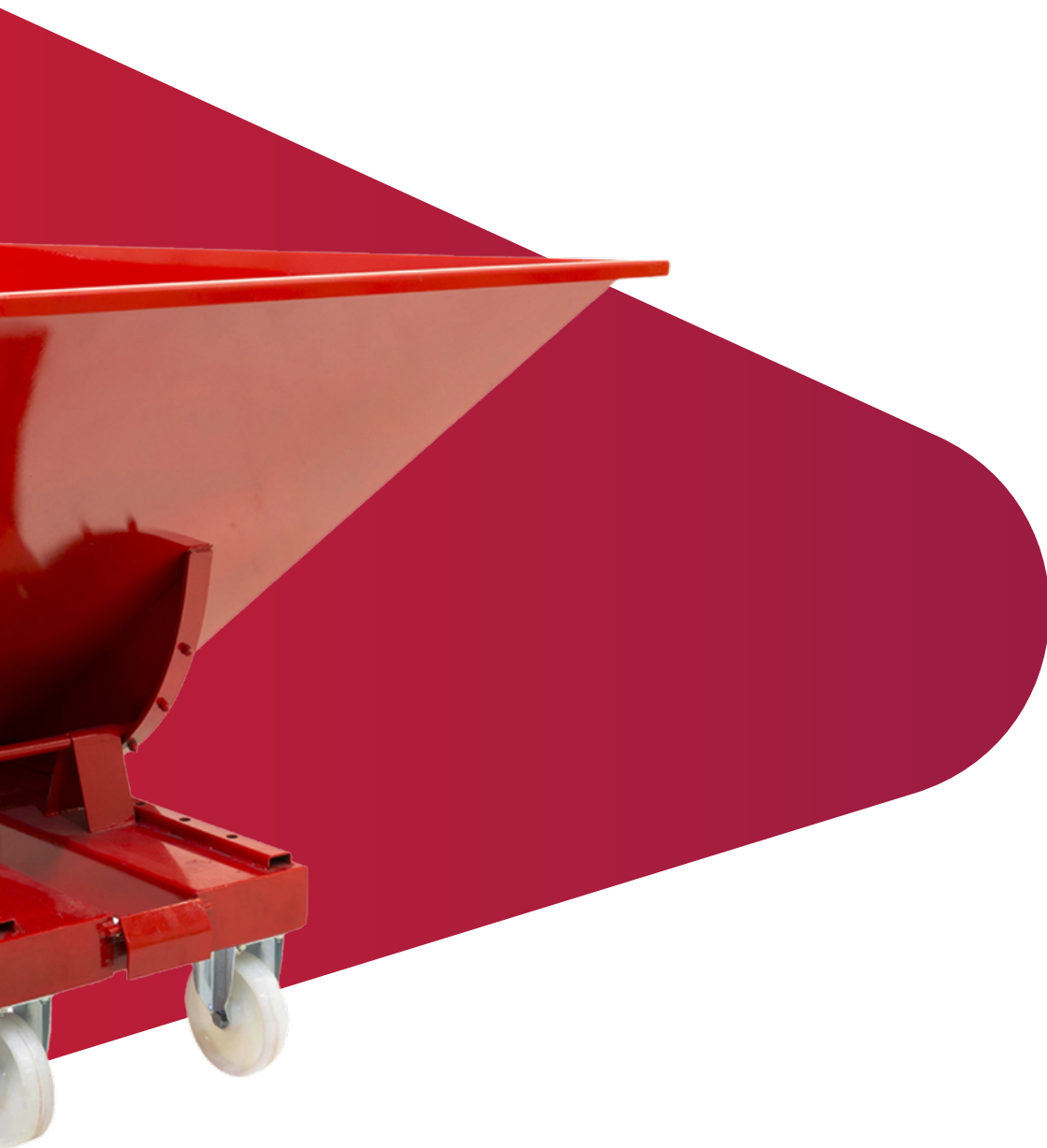
## Stabilizzatori di carico

Modello	Serraggio						Funzioni idrauliche
	Pressione di esercizio			Portata d'olio			
	Min	Raccomandata	Max	Min	Raccomandata	Max	
SCA	130	160	200	12	15	40	1

# Note

A series of horizontal dotted lines for writing notes.





## 13. Cassoni

I cassoni ribaltabili sono la soluzione perfetta per semplificare i processi di smistamento dei rifiuti. La nostra gamma comprende due tipi di cassoni: cassoni autoribaltabili e cassoni con svuotamento dal fondo. I cassoni autoribaltabili devono essere posizionati strategicamente in tutto l'ambiente di lavoro per mantenerlo libero da scarti e rifiuti. I cassoni con svuotamento dal fondo hanno una base che si apre e si chiude, consentendo di scaricare i rifiuti in modo facile e sicuro.

KPC

1500 kg  
2000 kg

# Cassone autoribaltabile



## Informazioni sul prodotto

- Sistema di ribaltamento automatico per una maggiore efficienza
- Fissato in modo sicuro al carrello con una catena di sicurezza
- Ruote in gomma o nylon opzionali
- Tasche forche rinforzate
- Angoli rinforzati per una accresciuta resistenza e rigidità
- Qualità europea



Modello	Volume	Capacità	Altezza	Larghezza	Lunghezza	Massima sezione forche	Minima distanza tra le forche	Peso	Ruote pivottanti	RRP
	l	kg	mm	mm	mm	mm	mm	kg		Euro
<b>Verniciato a polvere</b>										
★ <a href="#">CB92796</a>	320	1500	750	840	1235	230 x 100	160	80	No	690
<a href="#">CB92806</a>	320	1500	750	840	1235	230 x 100	160	80	Nylon	880
<a href="#">CB92818</a>	320	1500	750	840	1235	230 x 100	160	80	Gomma	850
★ <a href="#">CB92798</a>	520	2000	870	865	1525	230 x 100	160	101	No	880
<a href="#">CB92808</a>	520	2000	870	865	1525	230 x 100	160	101	Nylon	980
<a href="#">CB92820</a>	520	2000	870	865	1525	230 x 100	160	101	Gomma	910
★ <a href="#">CB92008</a>	765	2000	870	1215	1525	230 x 100	160	122	No	1010
<a href="#">CB92810</a>	765	2000	870	1215	1525	230 x 100	160	122	Nylon	1120
<a href="#">CB92822</a>	765	2000	870	1215	1525	230 x 100	160	122	Gomma	1230
★ <a href="#">CB92800</a>	1030	2000	1045	1215	1700	230 x 100	160	157	No	1300
<a href="#">CB92812</a>	1030	2000	1045	1215	1700	230 x 100	160	157	Nylon	1580
<a href="#">CB92824</a>	1030	2000	1045	1215	1700	230 x 100	160	157	Gomma	1550
★ <a href="#">CB92802</a>	1340	2000	1248	1066	2073	230 x 100	160	205	No	1540
<a href="#">CB92814</a>	1340	2000	1248	1066	2073	230 x 100	160	205	Nylon	1630
<a href="#">CB92826</a>	1340	2000	1248	1066	2073	230 x 100	160	205	Gomma	1700
★ <a href="#">CB92804</a>	1700	2000	1248	1316	2073	230 x 100	560	253	No	1970
<a href="#">CB92816</a>	1700	2000	1248	1316	2073	230 x 100	560	253	Nylon	1930
<a href="#">CB92828</a>	1700	2000	1248	1316	2073	230 x 100	560	253	Gomma	2010

# Cassone autoribaltabile

KPC

1500 kg



## Informazioni sul prodotto

- Sistema di ribaltamento automatico per una maggiore efficienza
- Fissato in modo sicuro al carrello con una catena di sicurezza
- Ruote in gomma o nylon opzionali
- Tasche forche rinforzate
- Angoli rinforzati per una accresciuta resistenza e rigidità
- Qualità europea



Modello	Volume	Capacità	Altezza	Larghezza	Lunghezza	Massima sezione forche	Minima distanza tra le forche	Peso	Ruote pivottanti	RRP
	l	kg	mm	mm	mm	mm	mm	kg		Euro

### ★ Selezione suggerita

#### Acciaio inox

<a href="#">BH30526</a>	600	1500	870	855	1525	230 x 95	160	111	No	1720
<a href="#">BH30528</a>	600	1500	870	855	1525	230 x 95	160	111	Nylon	1920
<a href="#">BH30530</a>	600	1500	870	855	1525	230 x 95	160	111	Gomma	1870
<a href="#">BH30532</a>	900	1500	870	1215	1525	230 x 95	160	128	No	1790
<a href="#">BH30534</a>	900	1500	870	1215	1525	230 x 95	160	128	Nylon	1880
<a href="#">BH30536</a>	900	1500	870	1215	1525	230 x 95	160	128	Gomma	2030

Guarda questa attrezzatura in azione



## Verniciato a polvere



## Acciaio inox



**BES****1730 kg**  
**1780 kg**

# Cassone con svuotamento dal fondo



Modello	Volume	Capacità	Altezza	Larghezza	Lunghezza	Massima sezione forche	Minima distanza tra le forche	Peso	RRP
	l	kg/mm	mm	mm	mm	mm	mm	kg	Euro
<a href="#">BA52682</a>	750	1730	600	1500	875	220 x 70	630	230	1960
<a href="#">BA52684</a>	1000	1750	750	1500	875	220 x 70	630	250	2200
<a href="#">BD83876</a>	1300	1780	1000	1500	875	160 x 70	630	280	2330

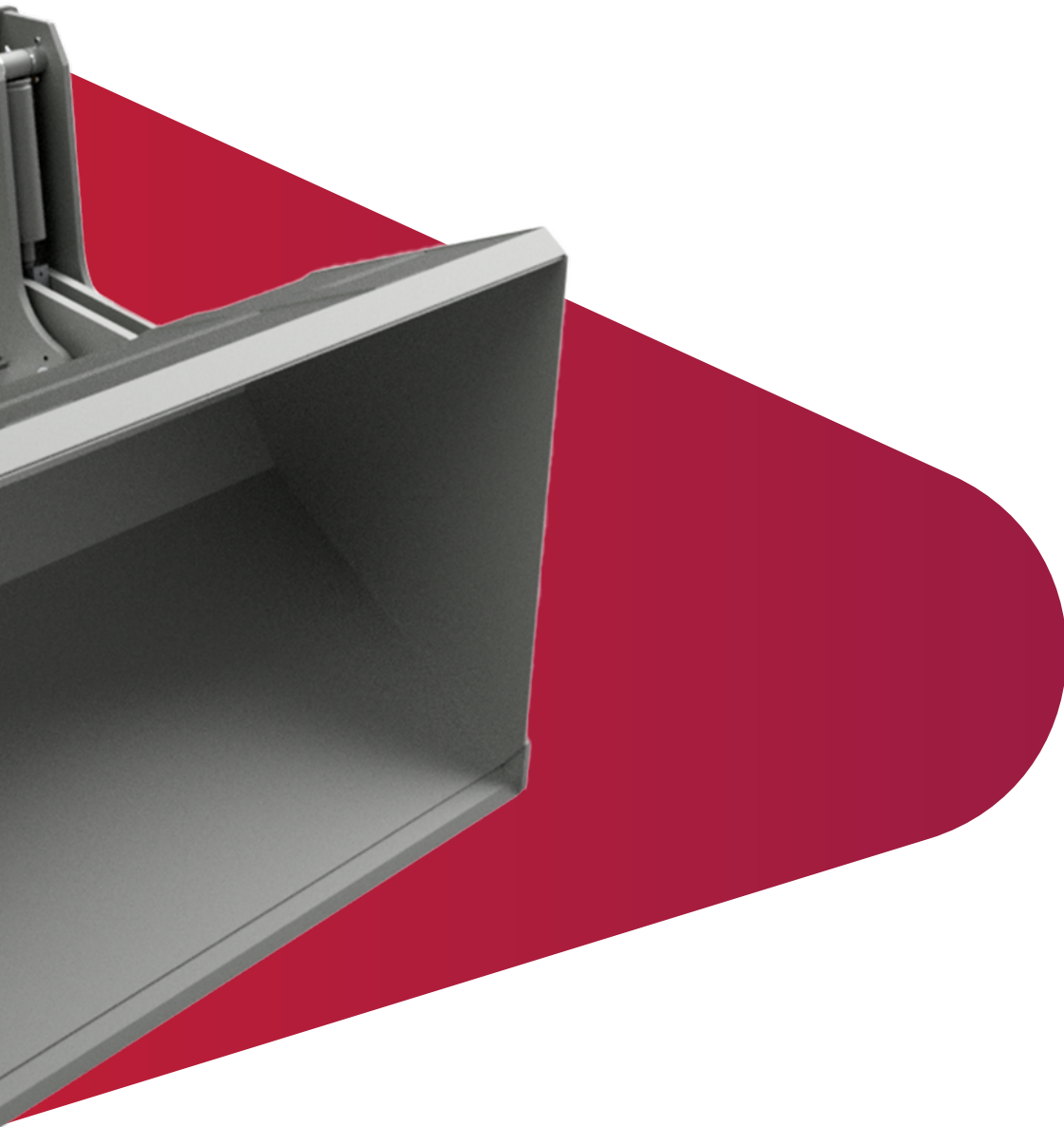
Guarda questa attrezzatura in azione



# Note

A series of horizontal dotted lines for writing notes.



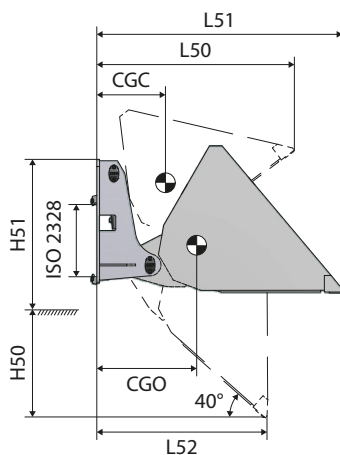
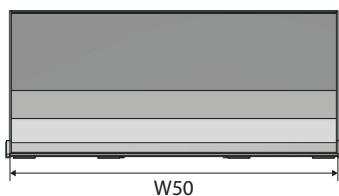


## 14. Benne a pala

La benna a pala trasforma i carrelli elevatori e altre attrezzature in una sorta di paletta mobile, consentendo di caricare e scaricare facilmente materiali sfusi come sabbia, ghiaia, carbone, ecc.

**B****800 kg  
2500 kg**

# Benna a pala idraulica



## Informazioni sul prodotto

- Modello a gancio
- Azionata da un doppio cilindro



Modello	Volume	Capacità	Inclina- zione	W50	H50/H51	L50	L51	L52	CGC	CGO	Peso	ISO 2328	RRP
	l	kg/mm	° (±)	mm	mm	mm	mm	mm	mm	mm	kg		Euro
<a href="#">B30</a>	310	800/500	40/40	900	560	1224	1124	925	297	341	378	2	6280
<a href="#">B50</a>	490	1200/500	40/40	1400	560	1224	1115	930	325	375	424	2	6940
<a href="#">B60</a>	560	1400/500	40/40	1600	560	1225	1100	955	326	390	440	2	7470
<a href="#">B80</a>	810	2000/500	40/40	1800	650	1345	1180	985	360	440	548	2	8470
<a href="#">B100</a>	1000	2500/500	40/40	2350	650	1345	1180	985	405	580	600	3	9650

## Vantaggi

- Realizzazione a regola d'arte
- Resistenza meccanica superiore

# Benna a pala idraulica – inforcabile

HS



## Informazioni sul prodotto

- Modello inforcabile
- Fissata in sicurezza con una catena
- Cilindro singolo



Modello	Volume	Altezza	Larghezza	Lunghezza	Massima sezione forche	Minima distanza tra le forche	Peso	RRP
	l	mm	mm	mm	mm	mm	kg	Euro
★ <a href="#">BH24466</a>	950	772	1640	1394	185 x 70	660	300	3380
<a href="#">BH24468</a>	1100	772	1840	1394	185 x 70	660	360	3500

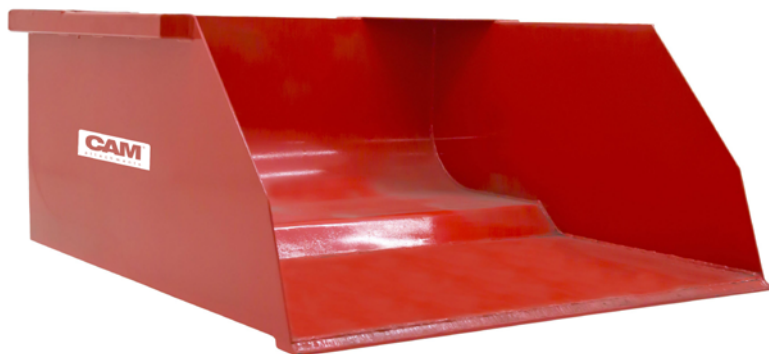
★ Selezione suggerita

**MS****800 kg  
2500 kg**

# Benna a pala meccanica – inforcabile

## Informazioni sul prodotto

- Modello inforcabile



Modello	Volume	Altezza	Larghezza	Lunghezza	Massima sezione forche	Minima distanza tra le forche	Peso	RRP
	<b>l</b>	<b>mm</b>	<b>mm</b>	<b>mm</b>	<b>mm</b>	<b>mm</b>	<b>kg</b>	<b>Euro</b>
<a href="#">CC04310</a>	500	580	860	1873	170 x 60	351	230	1860
★ <a href="#">BH22332</a>	600	606	965	1873	170 x 60	466	250	1860
<a href="#">BH22608</a>	800	606	1400	1873	170 x 60	466	280	2090
<a href="#">BH22334</a>	1000	606	1710	1873	170 x 60	466	310	2220
<a href="#">BH22336</a>	1200	606	1910	1873	170 x 60	466	331	2350

★ Selezione suggerita

# Note

A series of horizontal dotted lines for writing notes.





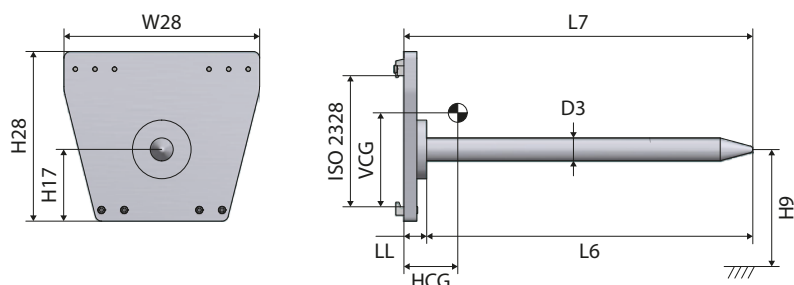
## 15. Spuntoni

Gli spuntoni consentono di movimentare prodotti in rotoli o bobine. La nostra gamma comprende spuntoni per moquette e bobine.

SP

1000 kg  
6500 kg

# Spuntone per bobine



Modello	Capacità	L6	D3	L7	H17	H28 x W28	H9	LL	HCG	VCG	Peso	ISO 2328	RRP
	kg/mm												mm
<a href="#">SP1010</a>	1000/500	1000	70	1070	230	520 x 600	250	70	141	220	127	2A	1700
<a href="#">SP1510</a>	1500/500	1000	80	1070	230	520 x 600	250	70	154	220	153	2A	1890
<a href="#">SP1515</a>	1500/500	1500	80	1570	220	520 x 600	250	70	283	216	173	2A	2150
<a href="#">SP2515</a>	2500/500	1500	90	1570	230	520 x 600	250	70	320	206	185	2A	2490
<a href="#">SP2520</a>	2500/500	2000	90	2070	230	520 x 600	250	70	490	202	215	2A	2820
<a href="#">SP3515</a>	3500/500	1500	100	1590	280	620 x 700	300	90	280	262	275	3A	3050
<a href="#">SP3520</a>	3500/500	2000	100	2090	280	620 x 700	300	90	275	260	298	3A	3380
<a href="#">SP4518</a>	4500/500	1800	120	1890	280	620 x 700	300	90	414	254	377	3A	3690
<a href="#">SP4525</a>	4500/500	2500	120	2590	300	620 x 700	300	90	664	250	440	3A	4120
<a href="#">SP6520</a>	6500/800	2000	150	2090	370	740 x 800	450	90	527	351	555	4A	4780
<a href="#">SP6525</a>	6500/800	2500	150	2590	370	740 x 800	450	90	722	348	625	4A	5630

## Vantaggi

- Facilità di attacco
- Realizzazione a regola d'arte
- Resistenza meccanica superiore
- Ideale per il settore industriale
- Ideale per il settore cartario

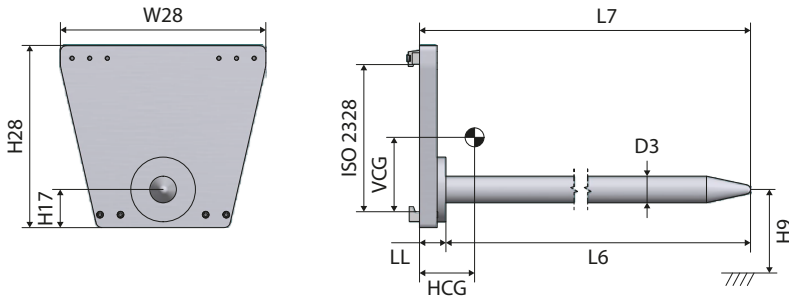
## Disponibile su richiesta

- Differenti lunghezze e diametri



# Asta per moquette

**AT**  
**550 kg**



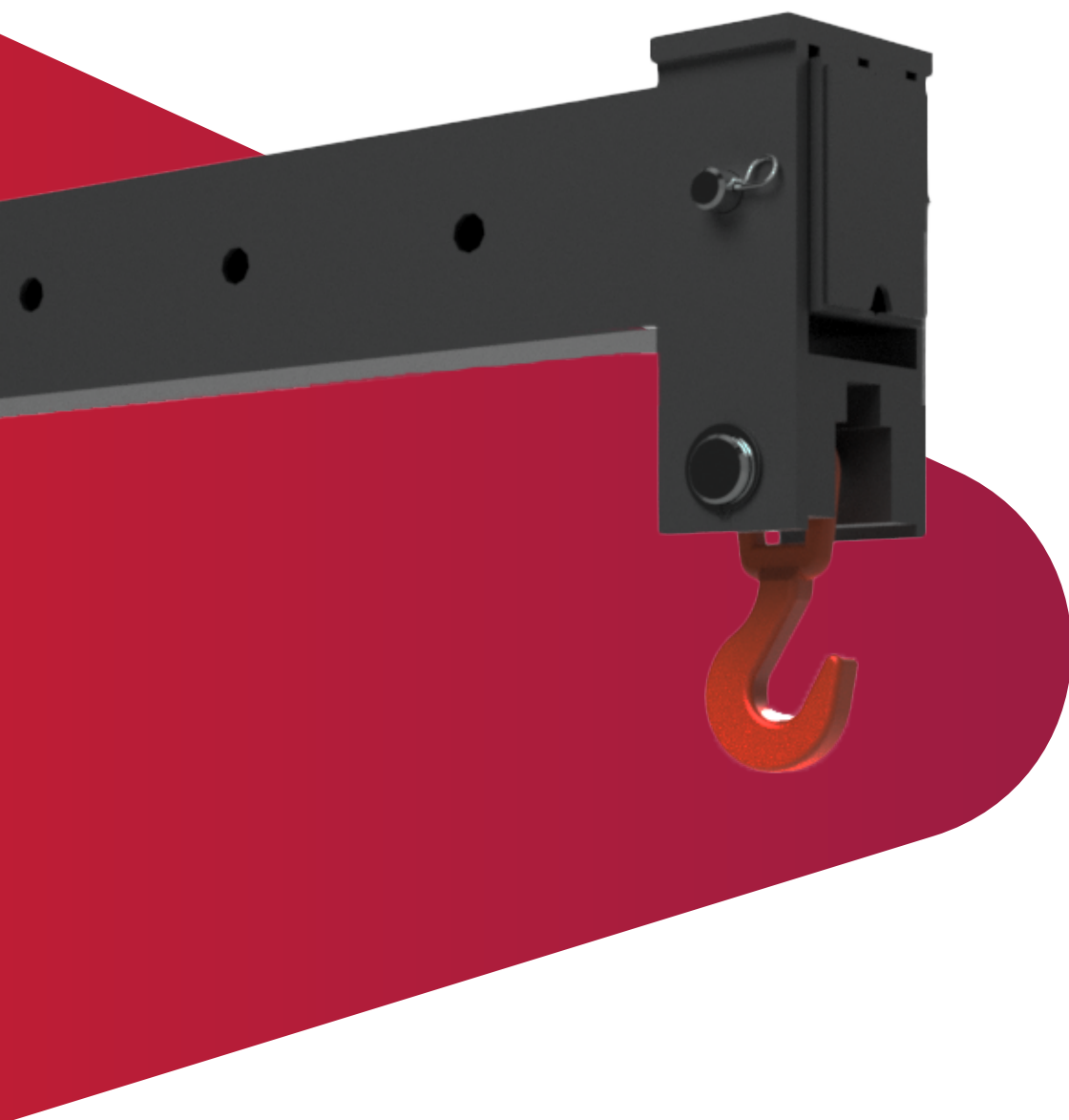
Modello	Capacità	L6	D3	L7	H17	H28 x W28	H9	LL	HCG	VCG	Peso	ISO 2328	RRP
	kg/mm												Euro
<a href="#">AT28A</a>	550/1800	2800	70	2870	160	520 x 600	200	70	685	177	180	2A	4320
<a href="#">AT38</a>	550/2300	3800	75	3870	180	520 x 600	200	70	1030	152	195	2A	4680

**Disponibile su richiesta**

- Differenti lunghezze e diametri





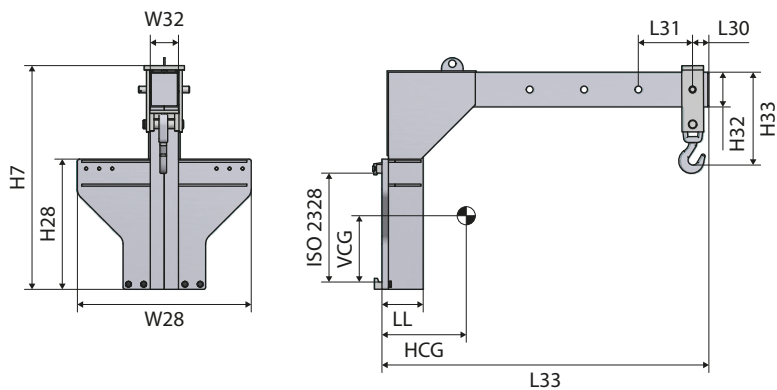


## 16. Gru a braccio

Le gru a braccio consentono di sollevare carichi di forma e/o dimensioni non convenzionali o non adatti ai pallet. Lungo il braccio della gru è possibile impiegare diverse posizioni di sollevamento. Offriamo due modelli a seconda del tipo di montaggio richiesto: gru a braccio inforcabile e gru a braccio rigido Entrambi sono testati e certificati CE.

**GAB****1000 kg  
7000 kg**

# Gru a braccio rigido



Modello	Capacità	H7	L33	H32	W32	L30	L31	H33	W28 x H28	LL	HCG	VCG	Peso	ISO 2328	RRP
	kg/mm														Euro
<a href="#">GAB1T</a>	1000/500	1000	1000	100	100	60	130	245	600 x 500	115	260	534	95	2	2690
<a href="#">GAB2T</a>	2000/500	1000	1000	140	120	60	150	490	600 x 500	160	258	545	136	2	2970
<a href="#">GAB3T</a>	3000/500	1000	1500	160	130	70	250	350	800 x 600	190	358	567	226	3	3500
<a href="#">GAB4T</a>	4000/500	1000	2000	180	140	70	250	450	800 x 600	210	559	589	260	3	4440
<a href="#">GAB6T</a>	6000/500	1200	2000	240	170	100	250	470	800 x 735	280	558	723	443	4	6530
<a href="#">GAB7T</a>	7000/600	1900	2900	240	170	100	250	590	800 x 735	280	735	607	600	4	8190

## Disponibile su richiesta

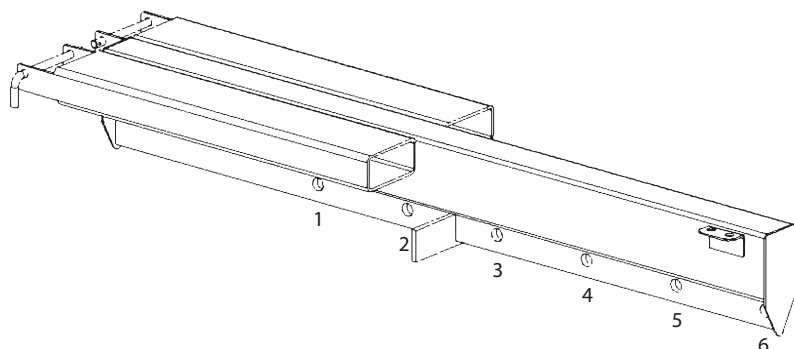
- Capacità e dimensioni diverse
- Gru con sistema di posizionamento manuale o idraulico
- Attrezzature per gru a braccio inforcabile

# Gru a braccio inforcabile manuale

GAB1

## Informazioni sul prodotto

- L2 – Lunghezza massima del braccio
- W11 – Massima apertura misurata tra le forche



Modello	L2	W11	Adatto alla massima sezione delle forche	CG	Peso	RRP
	mm	mm	mm	mm	kg	Euro
<a href="#">BA52814</a>	1750	450	135 x 60	675	94	1160
★ <a href="#">BA52818</a>	1750	450	155 x 60	757	100	1240

★ Selezione suggerita

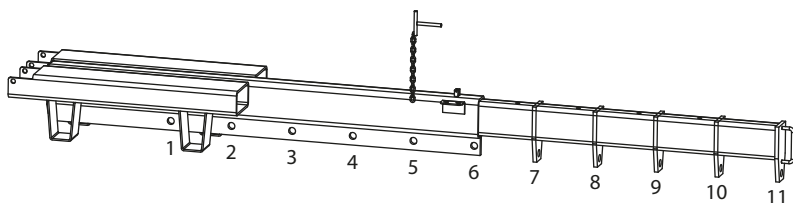
### Posizione del gancio di sicurezza di sollevamento

Posizione	Braccio fisso					
	1	2	3	4	5	6
<b>BA52814</b>						
Capacità (kg)	2000	1800	1600	1200	900	600
Baricentro di carico (mm)	500	750	1000	1250	1500	1750
<b>BA52818</b>						
Capacità (kg)	4000	3800	3200	2500	1900	1100
Baricentro di carico (mm)	500	750	1000	1250	1500	1750

# Gru a braccio inforcabile – manuale telescopica

## Informazioni sul prodotto

- L2 – Lunghezza massima del braccio
- W11 – Massima apertura misurata tra le forche



Modello	L2	W11	Adatto alla massima sezione delle forche	CG	Peso	RRP
	mm	mm	mm	mm	kg	Euro
<a href="#">BA52820</a>	3000	450	150 x 65	675	151	1660
★ <a href="#">BA52824</a>	3000	450	150 x 65	757	156	2050

★ Selezione suggerita

### Posizione del gancio di sicurezza di sollevamento

Posizione	Braccio estensibile										
	1	2	3	4	5	6	7	8	9	10	11
<b>BA52820</b>											
Capacità (kg)	2000	1800	1600	1200	900	600	500	400	350	280	200
Baricentro di carico (mm)	500	750	1000	1250	1500	1750	2000	2250	2500	2750	3000
<b>BA52824</b>											
Capacità (kg)	4000	3800	3200	2500	1900	1100	975	850	650	500	400
Baricentro di carico (mm)	500	750	1000	1250	1500	1750	2000	2250	2500	2750	3000

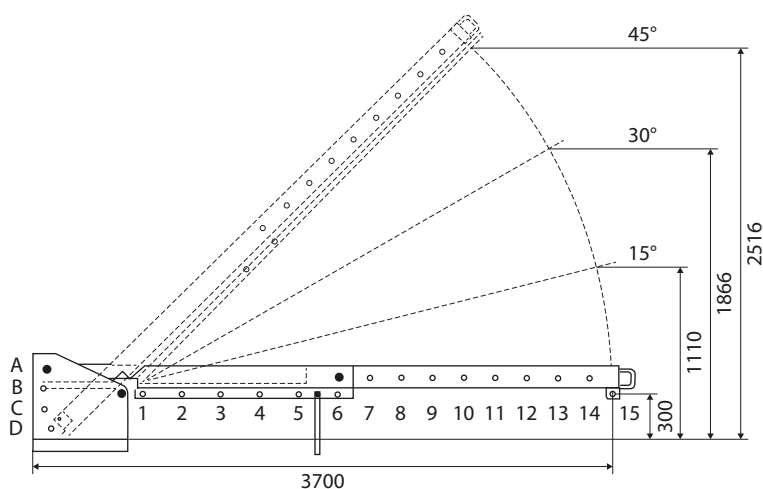
# Gru a braccio inforcabile – manuale telescopica, regolabile

GAB3

2500 kg  
5000 kg

## Informazioni sul prodotto

- W11 – Massima apertura misurata tra le forche



Modello	Capacità/700 mm	Lunghezza minima delle forche	W11	Adatto alla massima sezione delle forche	Peso	RRP
	kg	mm	mm	mm	kg	Euro
★ BA52846	2500	800	549	180 x 60	218	2740
★ BA52848	5000	800	574	180 x 70	250	3090

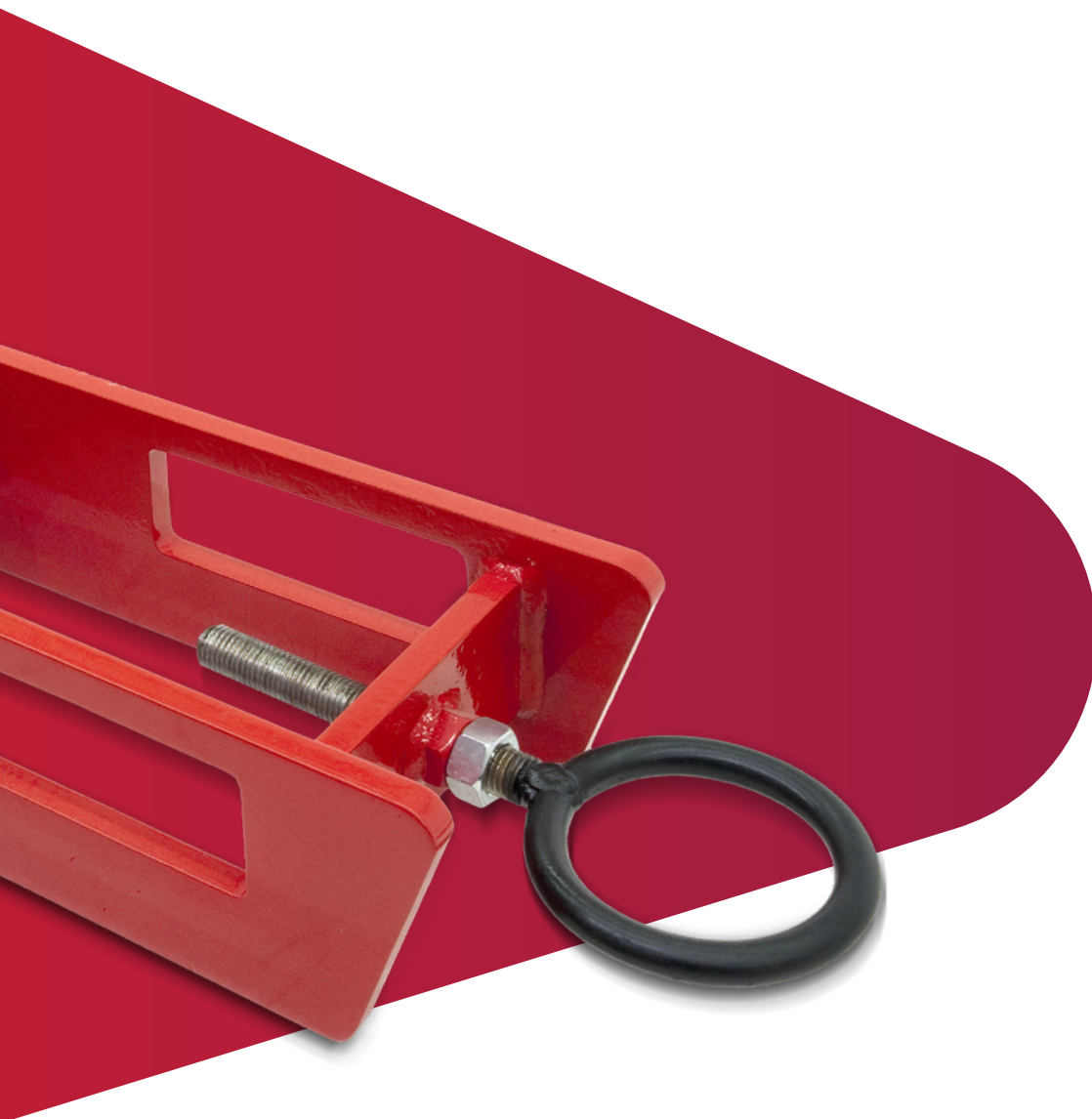
★ Selezione suggerita

### Posizione del gancio di sicurezza di sollevamento

Posizione	Braccio fisso						Braccio estensibile								
	1	2	3	4	5	6	7	8	9	10	11	12	13	14	15
<b>BA52846 – capacità 2500 kg</b>															
Capacità (kg)	2500	2500	2500	1800	1400	1200	1050	950	850	770	700	650	600	560	500
Baricentro di carico (mm)	700	950	1200	1450	1700	1950	2100	2300	2500	2700	2900	3100	3300	3500	3700
<b>BA52848 – capacità 5000 kg</b>															
Capacità (kg)	5000	3550	2750	2250	1950	1700	1550	1400	1300	1200	1150	1050	1000	950	900
Baricentro di carico (mm)	700	950	1200	1450	1700	1950	2100	2300	2500	2700	2900	3100	3300	3500	3700







## **17. Gancio di sollevamento inforcabile**

I ganci o i bracci di sollevamento inforcabili consentono di sollevare carichi dall'alto, il che è particolarmente utile quando le forche non riescono a passare sotto il carico. Questa attrezzatura è adatta a carrelli elevatori, sollevatori telescopici, minipale compatte, caricatori per trattori e altre attrezzature utilizzate nei settori edile e agricolo. Tutti i dispositivi di sollevamento inforcabili della nostra gamma sono accuratamente collaudati e certificati CE.

**FMH****2500 kg  
5000 kg**

# Gancio di sollevamento inforcabile



Modello	Capacità	Altezza	Larghezza	Lunghezza	Massima sezione forche	Minima distanza tra le forche	Peso	RRP
	kg	mm	mm	mm	mm	mm	kg	Euro
★ <a href="#">BA52850</a>	2500	130	785	180	150 x 50	300	27	610
<a href="#">BA52854</a>	4000	130	785	180	150 x 50	300	27	740
<a href="#">BA52856</a>	5000	130	785	180	150 x 50	300	30	860

★ Selezione suggerita



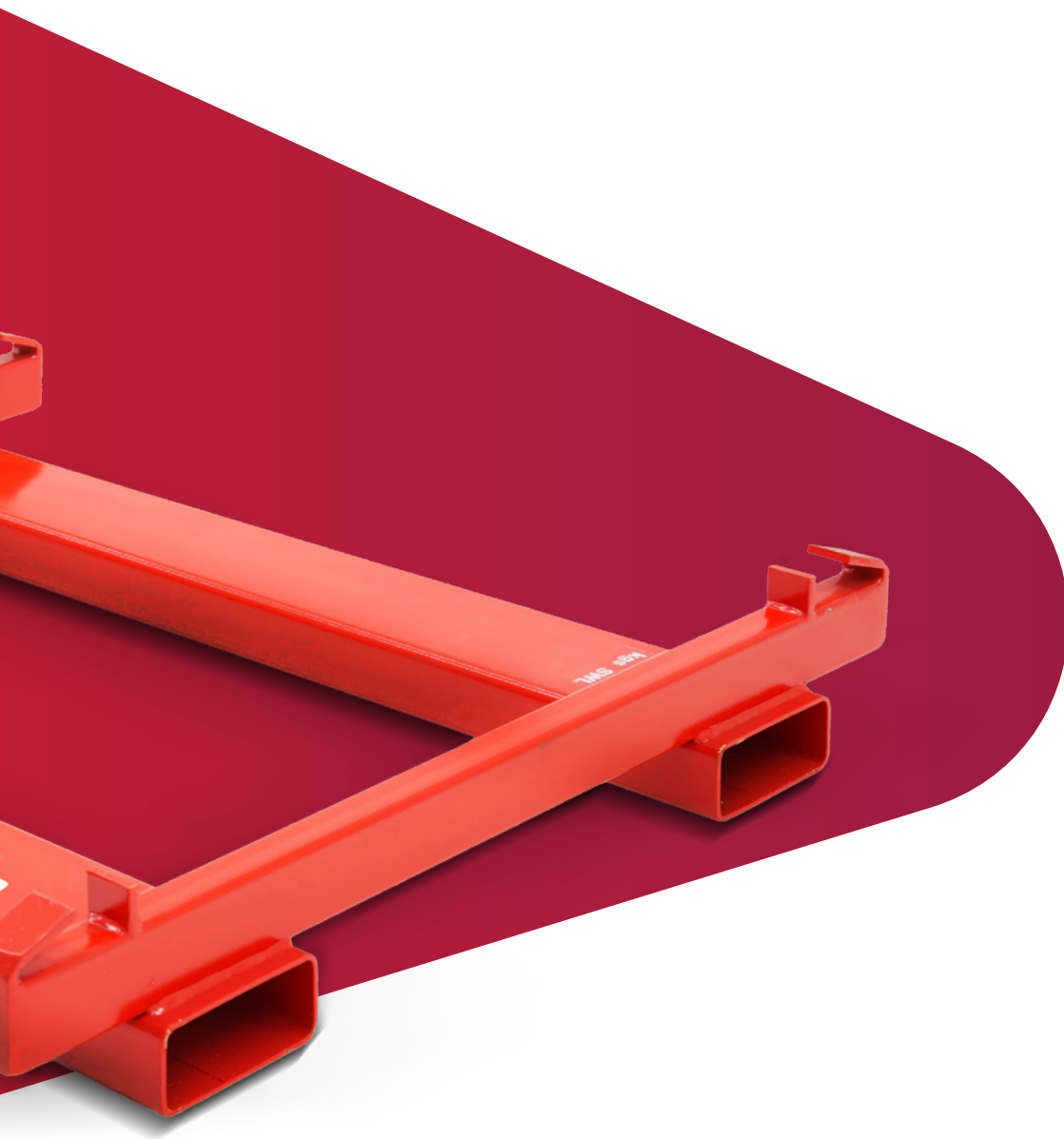


## Informazioni sul prodotto

- Manicotti di inserimento fissi per i denti della forca
- Con protezione antiscivolo
- Facile da agganciare
- Tipo RH: con giunto a sfera di accoppiamento
- Tipo RH-RM: con gancio di traino (Rockinger RO 805 B con bulloni Ø 31,5 mm)
- Tipo RH-RMK, RM (anche con giunto a sfera di accoppiamento)

REF [CC65332](#)





## 18 Movimentatori di big bag

Ecco il modo più semplice per movimentare grossi pacchi! Basta aggiungere il movimentatore di big bag a una macchina e il gioco è fatto.

**BBH****1000 kg**  
**1500 kg**

# Movimentatore di big bag inforcabile



Modello	Capacità	Massima sezione forche	Massima aperture forche (sopra le forche)	Distanza tra le ganasce	Peso	RRP
	kg	mm	mm	mm	kg	Euro
<a href="#">CA99534</a>	1000	140 x 50	755	1000 x 1000	97	Su richiesta
★ <a href="#">CA99532</a>	1500	140 x 50	755	1000 x 1000	97	540

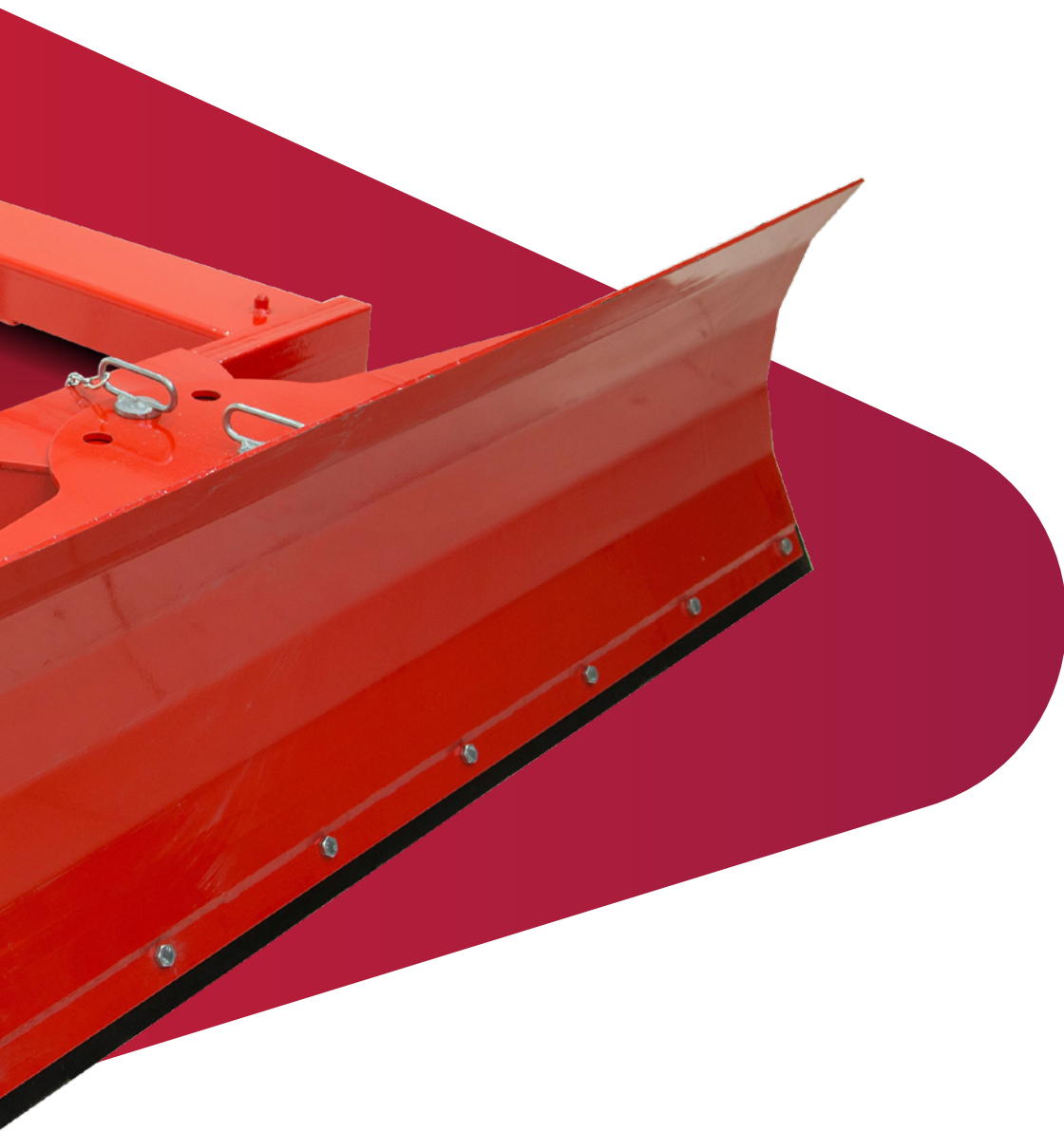
★ Selezione suggerita  
Accuratamente collaudato e certificato CE



# Note

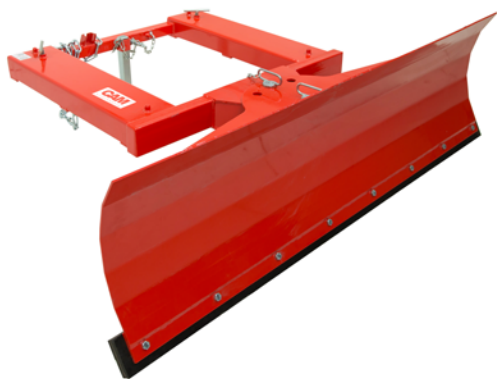
A series of horizontal dotted lines for writing notes.





## 19. Pale spazzaneve

Ti capita occasionalmente di dover spalare la neve? La pala spazzaneve è l'attrezzatura perfetta per garantire la continuità delle attività aziendali durante l'inverno. Il suo design concavo impedisce alla neve di accumularsi e di bloccare o danneggiare la macchina. Inoltre, questa attrezzatura può essere utilizzata anche per la pulizia del giardino durante i mesi estivi!



Modello	Larghezza lama	Altezza lama	Spessore gomma	Massima sezione forche	Minima distanza tra le forche	Peso	RRP
	mm	mm	mm	mm	mm	kg	Euro
<b>Con striscia di gomma</b>							
<a href="#">BG05586*</a>	1800	500	30	190 x 70	620	160	1200
<a href="#">BI48204</a>	1500	500	30	190 x 70	620	157	1570
★ <a href="#">BH22338</a>	1800	500	30	190 x 70	620	180	1610
<a href="#">BH93846</a>	2000	500	30	190 x 70	620	214	1660
<a href="#">BH93848</a>	2400	500	30	190 x 70	620	239	1500
<b>Con profilo ammortizzato</b>							
★ <a href="#">BH35814</a>	1800	730	–	190 x 70	415	185	2420
<a href="#">BH30454</a>	2100	730	–	190 x 70	415	231	2560
<a href="#">BH39926</a>	2400	730	–	190 x 70	415	289	2740

★ Selezione suggerita

\* Lama fissa

Guarda questa attrezzatura in azione



# Note

A series of horizontal dotted lines for writing notes.





## 20. Raschiatori con attacco forche

Spingere materiali sfusi come sabbia, neve o carbone in un punto in cui possano essere facilmente raccolti con un raschiatore con attacco forche. Questa attrezzatura può essere utilizzata anche per pulire cortili o pavimenti.

YSC

# Raschiatore con attacco forche



Modello	Larghezza lama	Altezza lama	Spessore gomma	Massima sezione forche	Minima distanza tra le forche	Peso	RRP
	mm	mm	mm	mm	mm	kg	Euro
★ <a href="#">BG91882</a>	2000	400	35	150 x 50	605	90	1590
★ <a href="#">BG91884</a>	2650	400	35	150 x 50	605	130	1690

★ Selezione suggerita

# Note

A series of horizontal dotted lines for writing notes.





## **21. Movimentatori e ribaltatori di fusti inforcabili**

I movimentatori e ribaltatori di fusti inforcabili sono la soluzione più economica per il trasporto e la rotazione di fusti. Non richiedono collegamenti idraulici o elettrici, quindi sono facili da installare.

DC

500 kg  
1000 kg

# Movimentatore di fusti inforcabile



BG11320



BG15622



BG52752



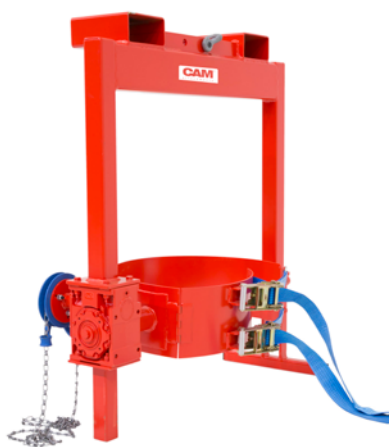
Modello	Capacità	Massima sezione forche	Minima distanza tra le forche	Numero di fusti	Tipo di fusto	Peso	RRP
	kg	mm	mm			kg	Euro
★ <a href="#">BG11320</a>	500	140 x 50	280	1	Acciaio, anello L e XL di plastica	62	1330
★ <a href="#">BG15622</a>	750	140 x 50	280	1	Acciaio, anello L e XL di plastica	75	1490
<a href="#">BG52752</a>	1000	160 x 65	490	2	Acciaio, anello L e XL di plastica	79	2030

★ Selezione suggerita

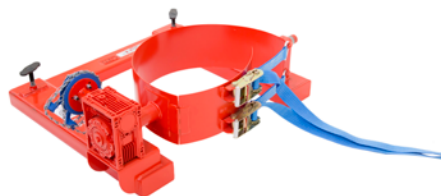


# Ribaltatore meccanico per fusti inforcabile

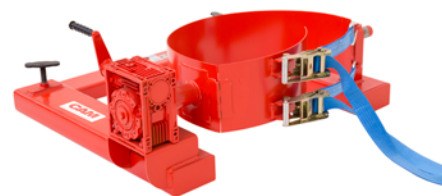
**DR**  
**360 kg**



[BG19328](#)



[BG19622](#)



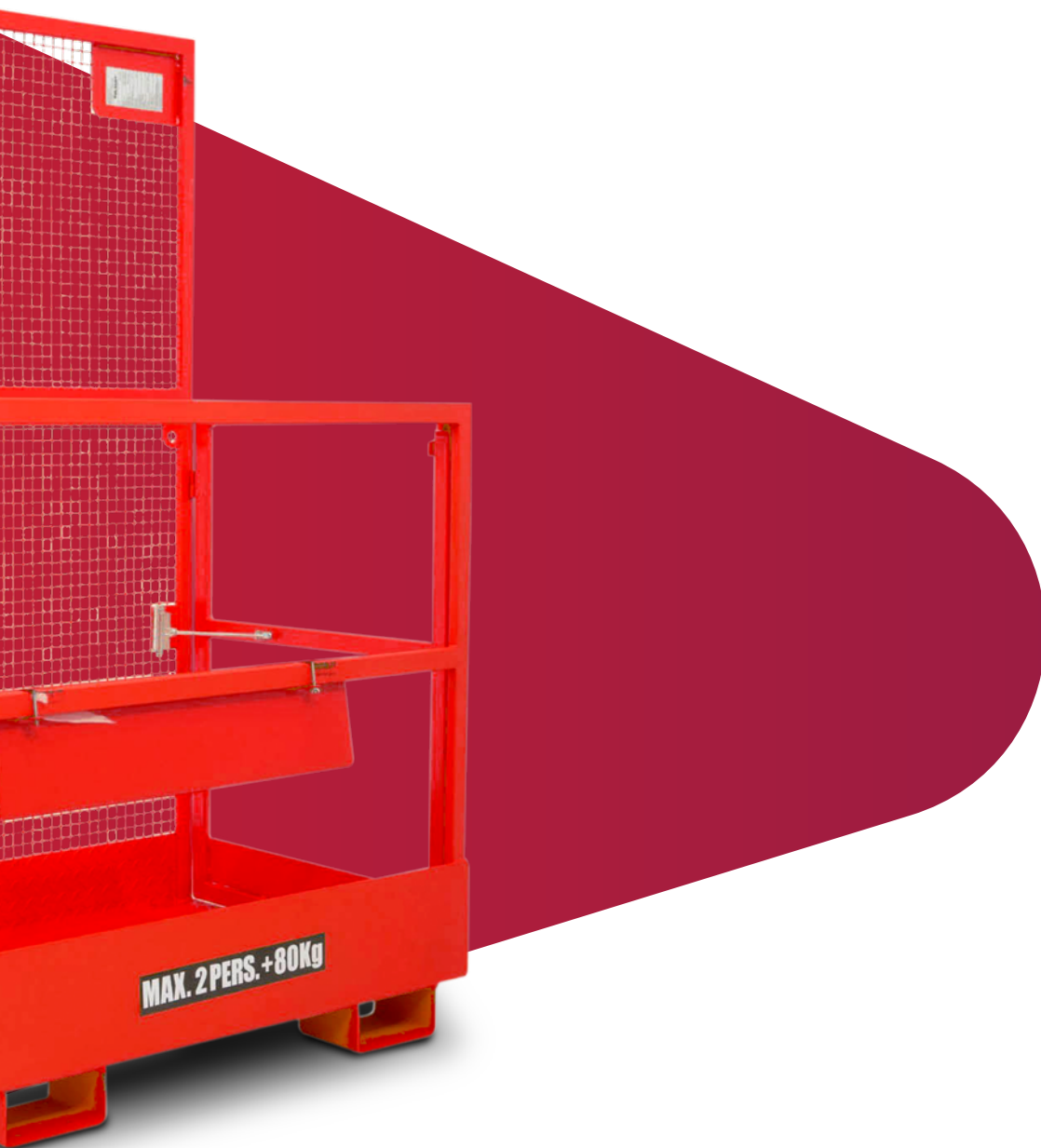
[BG19322](#)



Modello	Capacità	Max sezione forche	Minima distanza tra le forche	Larghezza totale	Numero di fusti	Tipo di fusto	Tipo di funzionamento	Peso	RRP
	kg	mm	mm	mm				kg	Euro
<a href="#">BG19328</a>	360	140 x 50	425	707	1	Acciaio 210 l	Catena ad anello	94	3060
<a href="#">BG19622</a>	360	140 x 50	660	942	1	Acciaio 210 l	Catena ad anello	96	2880
<a href="#">BG19322</a>	360	140 x 50	660	942	1	Acciaio 210 l	Manovella	90	2550







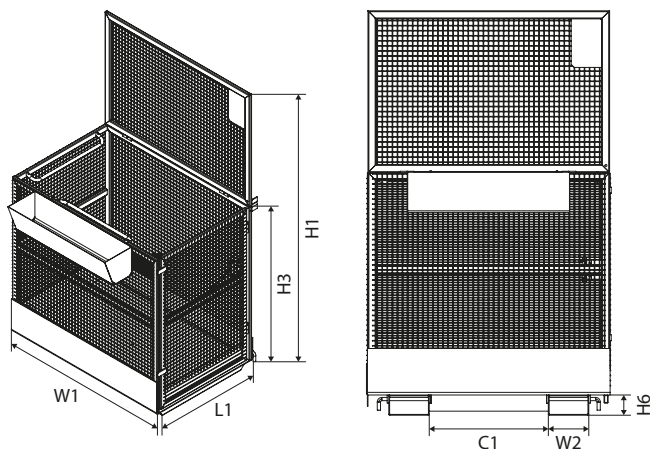
## 22. Gabbie per carrelli elevatori

Sicurezza garantita quando si lavora in quota con una gabbia per carrelli elevatori! Questo accessorio è dotato di una cassetta degli attrezzi, in modo da avere gli strumenti sempre a portata di mano quando serve. La nostra gamma comprende anche un modello dotato di ruote in nylon, che consentono di riporre la gabbia in modo rapido ed efficiente dopo l'uso.

SKG

300 kg

# Gabbia per carrello elevatore



## Informazioni sul prodotto

- Capacità: 2 persone
- Il lato posteriore si ripiega fino a 1120 mm
- Fissato in modo sicuro al carrello elevatore con perni di bloccaggio situati dietro le forche



Modello	Capacità	Altezza massima: 1	Gabbia L1 x W1 x H3	Colore	Adatta alla sezione massima della forca P2 x H6	Minima distanza tra le forche C1	Peso	RRP
	kg	mm	mm		mm	mm	kg	Euro
<b>Senza ruote</b>								
★ <a href="#">CC30908</a>	300	2000	885 x 1211 x 1190	Arancione	190 x 90	589	155	1320
<a href="#">CC30910</a>	300	2000	885 x 1211 x 1190	Rosso	190 x 90	589	155	1360
<b>Con ruote in nylon</b>								
<a href="#">CC30912</a>	300	2000	885 x 1211 x 1190	Arancione	190 x 90	589	155	1810
<a href="#">CC30914</a>	300	2000	885 x 1211 x 1190	Rosso	190 x 90	589	155	1810
★ Selezione suggerita								

# Note

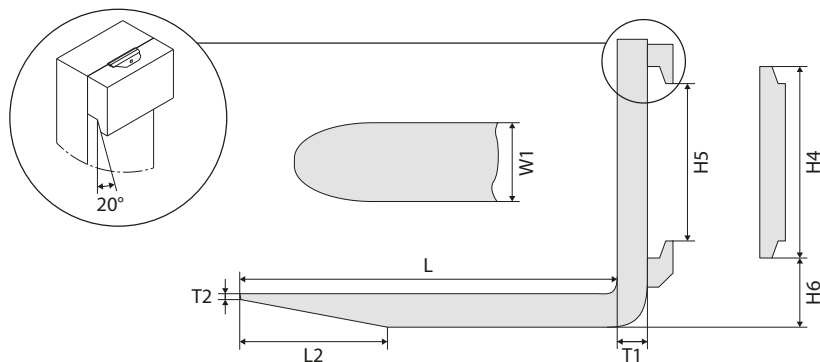
A series of horizontal dotted lines for writing notes.





## **23. Forche e prolunghe forche**

La nostra vasta gamma comprende forche per ogni esigenza, di qualsiasi dimensione, tipo o configurazione: forche FEM, forche telescopiche, forche pesatrici, prolunghe per forche e molto altro ancora.



## Informazioni sul prodotto

- Tutte le forche FEM soddisfano le norme ISO
- Acciaio al cromo-manganese di alta qualità per assicurare una elevata resistenza meccanica
- Finitura levigata, realizzata a partire da un profilo laminato
- Tutte le forche sono conformi alle norme europee



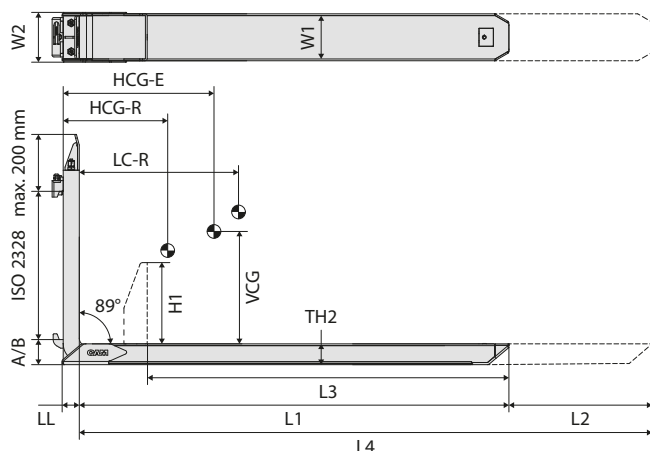
Classe FEM	Capacità del carrello elevatore	Norma ISO 2328	H6	H4	H5	Consigliamo di usare la forca con sezione = W1 x T1
	kg		mm	mm	mm	
1	0-999	1A	76	331	306	80 x 35
		1B	114			
2	1000-1500	2A	76	407	382	80 x 40
		2B	152			100 x 32
		2A	76			100 x 35
		2B	152			100 x 40
	1800-2000	2A	76			100 x 40
		2B	152			100 x 45
2200-2500	2A	76	120 x 40			
	2B	152	100 x 45			
	2A	76	125 x 40			
	2B	152	125 x 40			
3	2800-3500	3A	76	508	477	100 x 45
		3B	203			100 x 50
		3A	76			125 x 45
		3B	203			125 x 45
	3500-4999	3A	76			125 x 50
		3B	203			130 x 60
4	5000-9000	4A	127	635	598	150 x 50
		4B	254			130 x 60
		4A	127			150 x 60
		4B	254			150 x 70

Sezione forza W1 x T1	Capacità/Paio	ISO 2328	Lunghezza forza L1															
			800 mm	900 mm	1000 mm	1070 mm	1100 mm	1150 mm	1200 mm	1300 mm	1400 mm	1500 mm	1600 mm	1800 mm	2000 mm	2200 mm	2400 mm	2500 mm
80 x 40	2000/500	2A	BF38622	BF38628	BE44706	-	BF38670	BF38694	BE44710	B05664	BF38762	BF38790	BF38826	BF38860	-	-	-	-
100 x 35	1900/500	2A	B04664	BF38630	BF38642	BF29396	BF38672	BF38696	BF38712	BF38744	BF38764	BF38792	BF38828	B06772	-	-	-	-
100 x 40	2500/500	2A	BF38624	BF38632	BF38644	BF29400	BE44712	BF38698	BE44714	BF38746	BF38766	BF38794	BF38830	BF38862	B05734	B06820	-	-
100 x 45	3000/500	2A	B04668	BF38634	BF38646	BF38666	BF38674	BF38700	BF38716	BF38748	BF38768	BF38796	BF38832	BF38864	B05736	B05740	-	-
120 x 40	3000/500	2A	B06822	-	BF38648	BF29406	BF38676	BF38702	BF38714	BF38750	BF38770	BF38798	BF38834	BF38866	B07058	BF38930	-	-
125 x 40	3000/500	2A	-	-	B06826	-	BF38678	-	BF38716	B06830	B06832	BF38800	B06834	BF38868	-	-	-	-
125 x 45	4100/500	2A	-	BF38636	BF38650	BF44718	BE44718	BF38704	BE44720	BF38752	BF38772	BF38802	BF38836	BF38870	BF38916	BF38932	-	-
80 x 40	2000/500	2B	B04670	B05950	BF38652	-	BF38680	B05936	BF38718	-	B06902	-	-	-	-	-	-	-
100 x 35	1900/500	2B	-	-	B04748	-	B04748	-	B04786	-	-	B06768	-	-	-	-	-	-
100 x 40	2500/500	2B	BF38626	BF38638	BF38654	-	BF38682	BF38706	BF38720	B04842	BF38774	BF38804	BF38838	BF38872	B05032	B06780	-	-
100 x 45	3000/500	2B	-	-	B04704	-	B04758	B06858	B04796	-	B04864	BF38804	B04952	B06758	B06862	-	-	-
120 x 40	3000/500	2B	-	-	BF38656	-	B04754	BF38708	BF38722	B06872	BF38776	B06874	B06876	-	-	-	-	-
125 x 45	4100/500	2B	-	-	B04756	-	B04756	-	BF38724	B06888	B04866	B06890	BF38840	BF38874	BF38900	-	-	-
100 x 45	3000/500	3A	-	-	BF38684	-	BF38684	B06914	BF38726	B04844	B04868	BF38806	BF38842	B04990	B05036	B07036	-	-
100 x 50	3900/500	3A	-	-	BF38686	-	BF38686	B06920	BF38728	B06922	B04870	BF38808	B04956	BF38876	BF38902	B05094	-	-
120 x 50	4500/500	3A	-	-	B04710	-	B04764	B06750	B04802	B06782	B04872	B04910	B04958	B04994	B05040	B05096	-	-
125 x 45	4100/500	3A	-	-	BF38658	-	BF38688	BF38710	BE44722	BF38754	BF38778	BF38810	BF38844	BF38878	BF38904	BF38934	CC18706	-
125 x 50	5000/500	3A	-	BF38640	B04714	BF38668	B04768	B07040	BF38730	BF38756	BF38780	BF38812	BF38846	BF38880	BF38920	BF38936	-	-
130 x 60	7200/500	3A	-	-	B06936	-	B04772	-	B04812	B04852	B04882	B0498J	B04968	B05004	B05050	B05106	-	-
150 x 50	5800/500	3A	-	-	BF38660	-	BF38690	-	BF38732	B04850	BF38782	BF38814	BF38848	BF38882	BF38908	BF38938	-	-
150 x 60	7000/600	3A	-	-	B06754	-	-	-	B04810	-	B04880	B04918	B04966	B05002	B05048	B05104	-	-
100 x 50	3900/500	3B	-	-	B06944	-	-	-	B04814	B06948	B04884	B04922	B04970	B06950	B06952	-	-	-
125 x 45	4100/500	3B	-	-	BF38662	-	BF38692	-	BF38734	BF38758	BF38784	BF38816	BF38850	BF38884	B05052	B05108	-	-
125 x 50	5000/500	3B	-	-	-	-	-	-	B04818	B04856	B04888	B04926	B04974	B05008	B05054	B05110	-	-
150 x 50	5800/500	3B	-	-	-	-	-	-	BF38736	B04858	B04890	BF38818	BF38852	BF38886	BF38910	BF38940	-	-
130 x 60	7200/500	4A	-	-	-	-	-	-	B04824	B06982	B04892	B04932	B04978	B05014	B05060	B07050	-	-
150 x 50	5000/600	4A	-	-	-	-	-	-	BF38738	B06986	BF38780	BF38820	BF38854	B05016	B05062	B05116	-	-
150 x 60	7000/600	4A	-	-	BF38664	-	B04778	-	BF38740	BF38760	BF38786	BF38822	BF38856	BF38888	BF38912	BF38942	CC18708	-
150 x 65	8220/600	4A	-	-	-	-	-	-	B04822	-	-	B04930	-	B05012	B05058	B05114	-	-
150 x 70	9000/600	4A	-	-	-	-	-	-	BF38742	B07008	BF38788	BF38824	BF38858	BF38890	BF38914	BF38944	-	-
200 x 60	9200/600	4A	-	-	-	-	-	-	B04832	-	-	B04940	B06740	B05022	B05068	B05122	-	-
200 x 70	12000/600	4A	-	-	-	-	-	-	B06810	-	-	B06816	B05954	B05024	B05070	B05124	-	-
150 x 50	5000/600	4B	-	-	-	-	-	-	B04834	-	-	B04942	B07052	B05026	CC18702	B05124	-	-
150 x 60	7000/600	4B	-	-	-	-	-	-	B04836	-	-	B04944	B06790	B05028	B05072	B05126	-	-
200 x 50	6500/600	4B	-	-	-	-	-	-	B04838	-	-	-	-	-	-	-	-	-
200 x 60	9200/600	4B	-	-	-	-	-	-	B04840	-	-	B04946	-	B05030	B06804	B06808	-	-

RHF

2500 kg  
4500 kg

# Forche telescopiche



## Informazioni sul prodotto

- L3 – dimensione misurata dalla parte superiore della forca al fermo del pallet
- Forche telescopiche fornite con divisore di flusso esterno e 4 tubi flessibili
- Flusso di olio minimo: 8 l/min
- Flusso raccomandato di olio: 15 l/min
- Flusso massimo di olio: 25 l/min
- Pressione di esercizio minima: 160 bar
- Pressione di esercizio raccomandata: 180 bar
- Pressione massima di esercizio: 250 bar
- Dimensione raccordi per olio: 12L (sistema metrico)



Modello	Capacità/coppia sul centro di carico – posizione retratta	L3	L4	W1	W2	TH2	L1	L2	H1	LL	HCG-R	HCG-E	Peso/coppia	ISO 2328	RRP
															Euro
Senza ferma-pallet															
<a href="#">CC31652</a>	2500/600	–	1200	131	139	58	1000	200	–	45	343	380	142	2A	Su richiesta
<a href="#">CC31654</a>	2500/600	–	1850	131	139	58	1100	750	–	45	385	542	149	2A	Su richiesta
<a href="#">CC31656</a>	2500/600	–	2000	131	139	58	1200	800	–	45	430	601	159	2A	Su richiesta
<a href="#">CC31658</a>	2500/600	–	2050	131	139	58	1200	850	–	45	430	612	159	2A	Su richiesta
<a href="#">CC31660</a>	2500/600	–	2350	131	139	58	1350	1000	–	45	499	718	173	2A	Su richiesta
<a href="#">CC31662</a>	3000/600	–	1200	131	139	58	1000	200	–	45	343	380	142	2A	Su richiesta
<a href="#">CC31664</a>	3000/600	–	1850	131	139	58	1100	750	–	45	385	542	149	2A	Su richiesta
<a href="#">CC31666</a>	3000/600	–	2000	131	139	58	1200	800	–	45	430	601	159	2A	Su richiesta
<a href="#">CC31668</a>	3000/600	–	2050	131	139	58	1200	850	–	45	430	612	159	2A	Su richiesta
<a href="#">CC31670</a>	3000/600	–	2350	131	139	58	1350	1000	–	45	499	718	173	2A	Su richiesta
<a href="#">CC31672</a>	3500/600	–	1200	131	139	63	1000	200	–	50	346	386	144	2A	Su richiesta
<a href="#">CC31674</a>	3500/600	–	1850	131	139	63	1100	750	–	50	389	558	152	2A	Su richiesta
<a href="#">CC31676</a>	3500/600	–	2000	131	139	63	1200	800	–	50	434	618	161	2A	Su richiesta
<a href="#">CC31678</a>	3500/600	–	2050	131	139	63	1200	850	–	50	434	629	161	2A	Su richiesta
<a href="#">CC31680</a>	3500/600	–	2350	131	139	63	1350	1000	–	50	503	738	176	2A	Su richiesta
<a href="#">CC31682</a>	3500/600	–	1200	131	139	63	1000	200	–	50	324	361	155	3A	Su richiesta
<a href="#">CC31684</a>	3500/600	–	1850	131	139	63	1100	750	–	50	365	522	162	3A	Su richiesta
<a href="#">CC31686</a>	3500/600	–	2000	131	139	63	1200	800	–	50	409	581	172	3A	Su richiesta
<a href="#">CC31688</a>	3500/600	–	2050	131	139	63	1200	850	–	50	409	591	172	3A	Su richiesta
<a href="#">CC31690</a>	3500/600	–	2350	131	139	63	1350	1000	–	50	476	697	187	3A	Su richiesta
<a href="#">CC31692</a>	4500/600	–	1850	161	169	58	1100	750	–	45	402	554	217	3A	Su richiesta
<a href="#">CC31694</a>	4500/600	–	2000	161	169	58	1200	800	–	45	447	619	229	3A	Su richiesta
<a href="#">CC31696</a>	4500/600	–	2050	161	169	58	1200	850	–	45	447	621	229	3A	Su richiesta
<a href="#">CC31698</a>	4500/600	–	2350	161	169	58	1350	1000	–	45	514	722	247	3A	Su richiesta

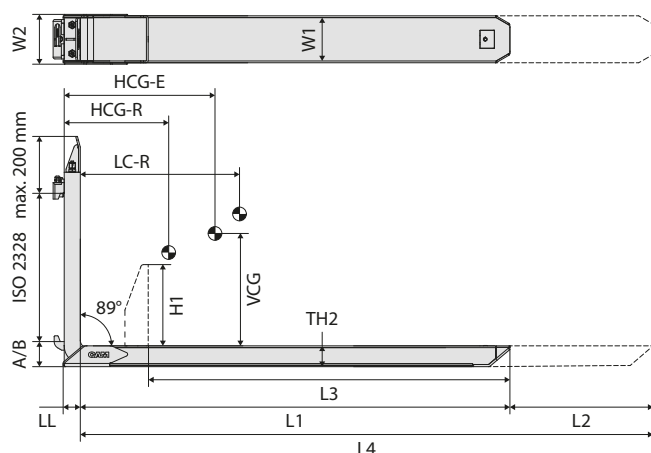
## Disponibile su richiesta

- Sistema video
- Griglia reggicarico
- Piastra da 5 mm extra rinforzata saldata alla parte inferiore delle forche esterne per prevenire l'usura

# Forche telescopiche

RHF

2500 kg  
4500 kg



## Informazioni sul prodotto

- L3 – dimensione misurata dalla parte superiore della forca al fermo del pallet
- Forche telescopiche fornite con divisore di flusso esterno e 4 tubi flessibili
- Flusso di olio minimo: 8 l/min
- Flusso raccomandato di olio: 15 l/min
- Flusso massimo di olio: 25 l/min
- Pressione di esercizio minima: 160 bar
- Pressione di esercizio raccomandata: 180 bar
- Pressione massima di esercizio: 250 bar
- Dimensione raccordi per olio: 12L (sistema metrico)



Modello	Capacità/coppia sul centro di carico – posizione retratta	L3	L4	W1	W2	TH2	L1	L2	H1	LL	HCG-R	HCG-E	Peso/coppia	ISO 2328	RRP
															Euro
<b>Con ferma-pallet</b>															
<a href="#">CC31698</a>	2500/600	1000	1850	131	139	58	1100	750	400	45	374	557	156	2A	Su richiesta
<a href="#">CC31700</a>	2500/600	1150	2000	131	139	58	1200	800	400	45	416	613	166	2A	Su richiesta
<a href="#">CC31702</a>	2500/600	1150	2050	131	139	58	1200	850	400	45	416	625	166	2A	Su richiesta
<a href="#">CC31704</a>	2500/600	1150	2350	131	139	58	1350	1000	400	45	489	737	180	2A	Su richiesta
<a href="#">CC31706</a>	2500/600	1200	2350	131	139	58	1350	1000	400	45	491	740	180	2A	Su richiesta
<a href="#">CC31708</a>	3000/600	1000	1850	131	139	58	1100	750	400	45	374	557	156	2A	Su richiesta
<a href="#">CC31710</a>	3000/600	1150	2000	131	139	58	1200	800	400	45	416	613	166	2A	Su richiesta
<a href="#">CC31712</a>	3000/600	1150	2050	131	139	58	1200	850	400	45	416	625	166	2A	Su richiesta
<a href="#">CC31714</a>	3000/600	1150	2350	131	139	58	1350	1000	400	45	489	737	180	2A	Su richiesta
<a href="#">CC31716</a>	3000/600	1200	2350	131	139	58	1350	1000	400	45	491	740	180	2A	Su richiesta
<a href="#">CC31718</a>	3500/600	1000	1850	131	139	63	1100	750	400	50	371	562	161	2A	Su richiesta
<a href="#">CC31720</a>	3500/600	1150	2000	131	139	63	1200	800	400	50	413	618	171	2A	Su richiesta
<a href="#">CC31722</a>	3500/600	1150	2050	131	139	63	1200	850	400	50	413	632	171	2A	Su richiesta
<a href="#">CC31724</a>	3500/600	1150	2350	131	139	63	1350	1000	400	50	486	746	186	2A	Su richiesta
<a href="#">CC31726</a>	3500/600	1200	2350	131	139	63	1350	1000	400	50	488	749	186	2A	Su richiesta
<a href="#">CC31728</a>	3500/600	1000	1850	131	139	63	1100	750	400	50	355	515	169	3A	Su richiesta
<a href="#">CC31730</a>	3500/600	1150	2000	131	139	63	1200	800	400	50	396	592	179	3A	Su richiesta
<a href="#">CC31732</a>	3500/600	1150	2050	131	139	63	1200	850	400	50	396	605	179	3A	Su richiesta
<a href="#">CC31734</a>	3500/600	1150	2350	131	139	63	1350	1000	400	50	467	716	193	3A	Su richiesta
<a href="#">CC31736</a>	3500/600	1200	2350	131	139	63	1350	1000	400	50	468	718	193	3A	Su richiesta
<a href="#">CC31738</a>	4500/600	1000	1850	161	169	58	1100	750	400	45	354	513	206	3A	Su richiesta
<a href="#">CC31740</a>	4500/600	1150	2000	161	169	58	1200	800	400	45	395	572	218	3A	Su richiesta
<a href="#">CC31742</a>	4500/600	1150	2050	161	169	58	1200	850	400	45	395	577	218	3A	Su richiesta
<a href="#">CC31744</a>	4500/600	1150	2350	161	169	58	1350	1000	400	45	466	683	236	3A	Su richiesta
<a href="#">CC31744</a>	4500/600	1200	2350	161	169	58	1350	1000	400	45	467	685	236	3A	Su richiesta

## Disponibile su richiesta

- Sistema video
- Griglia reggicarico (vedere pagina 20)
- Piastra da 5 mm extra rinforzata saldata alla parte inferiore delle forche esterne per prevenire l'usura



- **IFORKS – 32 2500 FEM 2**

REF [165TA2874](#)

- **IFORKS – 32 3000 FEM 3**

REF [164TA8627](#)

- **IFORKS – 32 5000 FEM 3**

REF [164TA8631](#)

## Vantaggi

- Installate in 5 minuti
- Completamente wireless grazie al Bluetooth
- Alimentazione delle forche con batterie compatte agli ioni di litio
- Calibratura digitale
- Avviso di ribaltamento o carico laterale
- Facile da installare in combinazione con posizionatori di forche
- Gestione energetica efficiente
- Testate per 1 milione di cicli, al 125% della capacità
- Compensazione automatica in caso di inclinazione del montante

## Specifiche standard

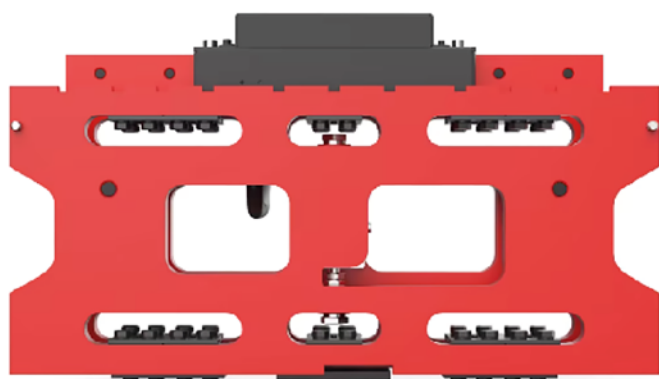
- Capacità: 2500 kg; 3000 kg; 5000 kg
- Bilancia multi-range
  - da 1–2 kg a 2500 kg
  - da 1–2 kg a 3000 kg
  - da 2–5 kg a 5000 kg
- Imprecisione max: 0,1% del carico sollevato
- Display a due colori (verde/rosso), altezza cifre 20 mm, con retroilluminazione, 5 cifre
- Display rosso in caso di errori durante il carico frontale o laterale (peso su una sola forca)
- Trasferimento del segnale tramite Bluetooth 4.0
- Comandi: 4 pulsanti funzione, pulsante on/off
- Classe di protezione: IP65
- Dimensioni alloggiamento: 60 x 77 x 182 mm (esclusa staffa)

## Funzioni

- Regolazione automatica e manuale del punto zero
- Calcolo del peso lordo/netto
- Aggiunta di una funzione con numerazione sequenziale
- Immissione codice ID (5 cifre)
- Correzione dell'inclinazione integrata nelle forche
- Orologio interno per la registrazione di data e ora
- Porta RS232 per il collegamento della stampante di serie
- Bluetooth 4.0 per RAVAS WeightsApp
- Optional: modulo WiFi o Bluetooth per la comunicazione dei dati
- Messaggio di errore di caricamento del puntale durante la pesatura
- Modalità Sleep per forche con avvio automatico
- Resistente al 200% di sovraccarico sulla struttura meccanica (in conformità con la norma ISO 2330)

## Alimentazione

- Ogni forca è dotata di un pacco batteria ricaricabile agli ioni di litio da 3,7 V / 5,2 Ah. Autonomia: 75 ore di utilizzo continuo. Stazione di ricarica inclusa.
- L'indicatore è alimentato da quattro batterie AA. Autonomia: circa 50 ore di utilizzo continuo. Alimentazione opzionale tramite batteria della macchina (autonomia ridotta con opzioni di connessione dati)
- Funzione sleep con avvio automatico per i trasmettitori a forca, funzione di autospegnimento per l'indicatore
- L'operatore può personalizzare l'impostazione della potenza dell'indicatore nel menu "utente".



- **ICP32 – 2500 FEM 2**

REF [167TA9698](#)

- **ICP32 – 5000 FEM 3**

REF [167TA9699](#)

- **ICP32 – 7000 FEM 4**

REF [167TA9700](#)

## Vantaggi

- Robusta bilancia per carrelli, per applicazioni pesanti
- Larghezza totale della piastra frontale disponibile per la pesatura
- Connessione cablata o wireless tra l'indicatore e l'ICP
- Possibilità di pesare anche in combinazione con rotatori e pinze
- Optional: versione autorizzata alla vendita
- RAVAS WeightsApp per la raccolta dei dati su tablet e smartphone
- Qualità insuperabile per uso industriale

## Specifiche standard

- Capacità: 2500, 5000 o 7000 kg
- Graduazione
  - Capacità da 2 kg a 2500 kg
  - Capacità da 5 kg a 5000 kg
  - Capacità da 10 kg a 7000 kg
- Imprecisione max: 0,2% del carico sollevato
- Protezione da sovraccarico: 200% sulla costruzione meccanica, in conformità con la norma ISO 2330
- Classe di protezione: IP65 / NEMA 4
- Alimentazione dalla batteria della macchina, tramite regolatore

## Funzioni

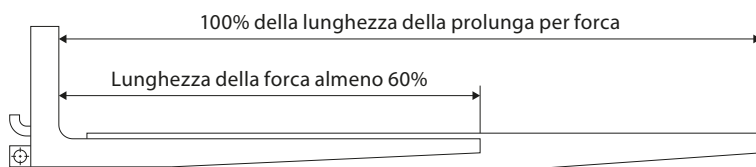
- Regolazione automatica e manuale del punto zero
- Calcolo del peso lordo/netto
- Aggiunta di una funzione con numerazione sequenziale
- Immissione di codice ID (5 cifre)
- Interruttore di livello integrato (cablato) o sensore di livello integrato (wireless)
- Orologio interno per la registrazione di data e ora
- Porta RS232 per il collegamento della stampante
- Bluetooth 4.0 per RAVAS WeightsApp
- Modalità Sleep wireless per forche con avvio automatico
- Optional: con stampante

## Connessione tra piastra e indicatore

- Senza fili
- Bluetooth di serie

## Informazioni sul prodotto

- Spessore materiale: 6 mm fino alla sezione della forca di 150 x 50 mm
- Spessore materiale: 8 mm a partire dalla sezione della forca di 150 x 60 mm
- Fornita con perno di bloccaggio



Sezione forca W1 x T1	COD lunghezza della prolunga per forche								
mm	1200 mm	1400 mm	1500 mm	1600 mm	1800 mm	2000 mm	2200 mm	2400 mm	2500 mm
80 x 40	<a href="#">BE68072</a>	<a href="#">BE68098</a>	<a href="#">BE68124</a>	<a href="#">BE68150</a>	<a href="#">BE68176</a>	<a href="#">BE68202</a>	<a href="#">BE68228</a>	<a href="#">BE68254</a>	<a href="#">BE68280</a>
100 x 40	<a href="#">BE68074</a>	<a href="#">BE68100</a>	<a href="#">BE68126</a>	<a href="#">BE68152</a>	<a href="#">BE68178</a>	<a href="#">BE68204</a>	<a href="#">BE68230</a>	<a href="#">BE68256</a>	<a href="#">BE68282</a>
100 x 45	<a href="#">BE68078</a>	<a href="#">BE68104</a>	<a href="#">BE68130</a>	<a href="#">BE68156</a>	<a href="#">BE68182</a>	<a href="#">BE68208</a>	<a href="#">BE68234</a>	<a href="#">BE68260</a>	<a href="#">BE68286</a>
100 x 50	<a href="#">BE68076</a>	<a href="#">BE68102</a>	<a href="#">BE68128</a>	<a href="#">BE68154</a>	<a href="#">BE68180</a>	<a href="#">BE68206</a>	<a href="#">BE68232</a>	<a href="#">BE68258</a>	<a href="#">BE68284</a>
120 x 40	<a href="#">BG06500</a>	<a href="#">BG06504</a>	<a href="#">BG06508</a>	<a href="#">BG06512</a>	<a href="#">BG06516</a>	<a href="#">BG06520</a>	<a href="#">BG06524</a>	<a href="#">BG06528</a>	<a href="#">BG06532</a>
120 x 50	<a href="#">BE68080</a>	<a href="#">BE68106</a>	<a href="#">BE68132</a>	<a href="#">BE68158</a>	<a href="#">BE68184</a>	<a href="#">BE68210</a>	<a href="#">BE68236</a>	<a href="#">BE68262</a>	<a href="#">BE68288</a>
125 x 40	<a href="#">BE68082</a>	<a href="#">BE68108</a>	<a href="#">BE68134</a>	<a href="#">BE68160</a>	<a href="#">BE68186</a>	<a href="#">BE68212</a>	<a href="#">BE68238</a>	<a href="#">BE68264</a>	<a href="#">BE68290</a>
125 x 45	<a href="#">BE68084</a>	<a href="#">BE68110</a>	<a href="#">BE68136</a>	<a href="#">BE68162</a>	<a href="#">BE68188</a>	<a href="#">BE68214</a>	<a href="#">BE68240</a>	<a href="#">BE68266</a>	<a href="#">BE68292</a>
125 x 50	<a href="#">BG19716</a>	<a href="#">BG19718</a>	<a href="#">BG19720</a>	<a href="#">BG19722</a>	<a href="#">BF33930</a>	<a href="#">BG19724</a>	<a href="#">BG19726</a>	<a href="#">BG19728</a>	<a href="#">BG19730</a>
130 x 45	<a href="#">BE68086</a>	<a href="#">BE68112</a>	<a href="#">BE68138</a>	<a href="#">BE68164</a>	<a href="#">BE68190</a>	<a href="#">BE68216</a>	<a href="#">BE68242</a>	<a href="#">BE68268</a>	<a href="#">BE68294</a>
130 x 50	<a href="#">BE68088</a>	<a href="#">BE68114</a>	<a href="#">BE68140</a>	<a href="#">BE68166</a>	<a href="#">BE68192</a>	<a href="#">BE68218</a>	<a href="#">BE68244</a>	<a href="#">BE68270</a>	<a href="#">BE68296</a>
130 x 60	<a href="#">BE68090</a>	<a href="#">BE68116</a>	<a href="#">BE68142</a>	<a href="#">BE68168</a>	<a href="#">BE68194</a>	<a href="#">BE68220</a>	<a href="#">BE68246</a>	<a href="#">BE68272</a>	<a href="#">BE68298</a>
140 x 50	<a href="#">BE68092</a>	<a href="#">BE68118</a>	<a href="#">BE68144</a>	<a href="#">BE68170</a>	<a href="#">BE68196</a>	<a href="#">BE68222</a>	<a href="#">BE68248</a>	<a href="#">BE68274</a>	<a href="#">BE68300</a>
150 x 50	<a href="#">BE68094</a>	<a href="#">BE68120</a>	<a href="#">BE68146</a>	<a href="#">BE68172</a>	<a href="#">BE68198</a>	<a href="#">BE68224</a>	<a href="#">BE68250</a>	<a href="#">BE68276</a>	<a href="#">BE68302</a>
150 x 60	<a href="#">BE68096</a>	<a href="#">BE68122</a>	<a href="#">BE68148</a>	<a href="#">BE68174</a>	<a href="#">BE68200</a>	<a href="#">BE68226</a>	<a href="#">BE68252</a>	<a href="#">BE68278</a>	<a href="#">BE68304</a>
150 x 70	<a href="#">BG06502</a>	<a href="#">BG06506</a>	<a href="#">BG06510</a>	<a href="#">BG06514</a>	<a href="#">BG06518</a>	<a href="#">BG06522</a>	<a href="#">BG06526</a>	<a href="#">BG06530</a>	<a href="#">BG06534</a>
mm	1220 mm	1370 mm	1525 mm	1829 mm	1982 mm	2134 mm	2440 mm		
100 x 50	<a href="#">BH18336</a>	<a href="#">BH18338</a>	<a href="#">BH18340</a>	<a href="#">BH18342</a>	<a href="#">BH18344</a>	<a href="#">BG88958</a>	<a href="#">BH18346</a>		
130 x 50	<a href="#">BG88960</a>	<a href="#">BG88962</a>	<a href="#">BG88964</a>	<a href="#">BG88966</a>	<a href="#">BG88968</a>	<a href="#">BG88970</a>	<a href="#">BG88972</a>		
150 x 60	<a href="#">BH18348</a>	<a href="#">BH18350</a>	<a href="#">BH18352</a>	<a href="#">BG88976</a>	<a href="#">BG88978</a>	<a href="#">BG88980</a>	<a href="#">BH18354</a>		

La lunghezza della forca deve essere almeno pari al 60%

Conforme alla norma ISO 13284

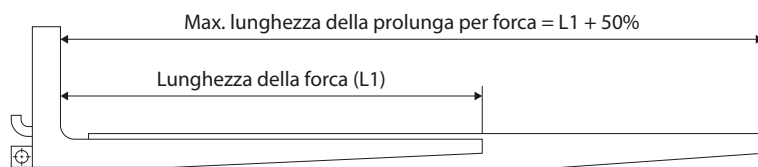
Prodotta in Europa

## Disponibile su richiesta

- Altre dimensioni

## Informazioni sul prodotto

- Spessore materiale: 8 mm
- Fornita con perno di bloccaggio



Sezione forca W1 x T1	COD lunghezza della prolunga per forche								
	1200 mm	1400 mm	1500 mm	1600 mm	1800 mm	2000 mm	2200 mm	2400 mm	2500 mm
80 x 40	<a href="#">BF98760</a>	<a href="#">BF98788</a>	<a href="#">BF98816</a>	<a href="#">BF98844</a>	<a href="#">BF98872</a>	<a href="#">BF98900</a>	<a href="#">BG06550</a>	<a href="#">BG06574</a>	<a href="#">BG06598</a>
100 x 40	<a href="#">BF98762</a>	<a href="#">BF98790</a>	<a href="#">BF98818</a>	<a href="#">BF98846</a>	<a href="#">BF98874</a>	<a href="#">BF98902</a>	<a href="#">BG06552</a>	<a href="#">BG06576</a>	<a href="#">BG06600</a>
100 x 45	<a href="#">BF98764</a>	<a href="#">BF98792</a>	<a href="#">BF98820</a>	<a href="#">BF98848</a>	<a href="#">BF98876</a>	<a href="#">BF98904</a>	<a href="#">BG06554</a>	<a href="#">BG06578</a>	<a href="#">BG06602</a>
100 x 50	<a href="#">BF98766</a>	<a href="#">BF98794</a>	<a href="#">BF98822</a>	<a href="#">BF98850</a>	<a href="#">BF98878</a>	<a href="#">BF98906</a>	<a href="#">BG06556</a>	<a href="#">BG06580</a>	<a href="#">BG06604</a>
120 x 40	<a href="#">BG06536</a>	<a href="#">BG06538</a>	<a href="#">BG06540</a>	<a href="#">BG06542</a>	<a href="#">BG06544</a>	<a href="#">BG06546</a>	<a href="#">BG06548</a>	<a href="#">BG06572</a>	<a href="#">BG06596</a>
120 x 50	<a href="#">BF98768</a>	<a href="#">BF98796</a>	<a href="#">BF98824</a>	<a href="#">BF98852</a>	<a href="#">BF98880</a>	<a href="#">BF98908</a>	<a href="#">BG06558</a>	<a href="#">BG06582</a>	<a href="#">BG06606</a>
125 x 40	<a href="#">BF98770</a>	<a href="#">BF98798</a>	<a href="#">BF98826</a>	<a href="#">BF98854</a>	<a href="#">BF98882</a>	<a href="#">BF98910</a>	<a href="#">BG06560</a>	<a href="#">BG06584</a>	<a href="#">BG06608</a>
125 x 45	<a href="#">BF98772</a>	<a href="#">BF98800</a>	<a href="#">BF98828</a>	<a href="#">BF98856</a>	<a href="#">BF98884</a>	<a href="#">BF98912</a>	<a href="#">BG06620</a>	<a href="#">BG06622</a>	<a href="#">BG06624</a>
125 x 50	<a href="#">BF98774</a>	<a href="#">BF98802</a>	<a href="#">BF98830</a>	<a href="#">BF98858</a>	<a href="#">BF98886</a>	<a href="#">BF98914</a>	<a href="#">BG06562</a>	<a href="#">BG06586</a>	<a href="#">BG06610</a>
130 x 45	<a href="#">BF98776</a>	<a href="#">BF98804</a>	<a href="#">BF98832</a>	<a href="#">BF98860</a>	<a href="#">BF98888</a>	<a href="#">BF98916</a>	<a href="#">BG06564</a>	<a href="#">BG06588</a>	<a href="#">BG06612</a>
130 x 50	<a href="#">BF98778</a>	<a href="#">BF98806</a>	<a href="#">BF98834</a>	<a href="#">BF98862</a>	<a href="#">BF98890</a>	<a href="#">BF98918</a>	<a href="#">BG06566</a>	<a href="#">BG06590</a>	<a href="#">BG06614</a>
140 x 50	<a href="#">BF98782</a>	<a href="#">BF98810</a>	<a href="#">BF98838</a>	<a href="#">BF98866</a>	<a href="#">BF98894</a>	<a href="#">BF98922</a>	<a href="#">BG06568</a>	<a href="#">BG06592</a>	<a href="#">BG06616</a>
150 x 50	<a href="#">BF98784</a>	<a href="#">BF98812</a>	<a href="#">BF98840</a>	<a href="#">BF98868</a>	<a href="#">BF98896</a>	<a href="#">BF98924</a>	<a href="#">BG06570</a>	<a href="#">BG06594</a>	<a href="#">BG06618</a>

La lunghezza della forca deve essere almeno pari al 60%

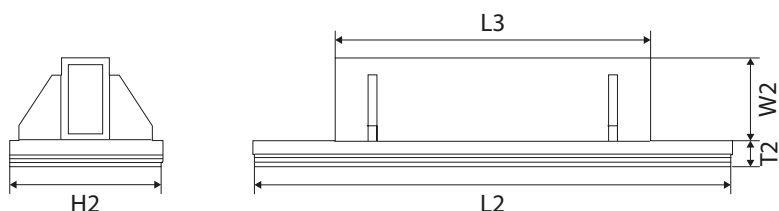
Conforme alla norma ISO 13284

Prodotta in Europa

**Disponibile su richiesta**

- Altre dimensioni

# Braccio calzatoia inforcabile con cuscinetti gommati



Modello	Sezione forca W1 x T1	L2 x H2	L3	W2	T2	*	Peso	RRP
	mm	mm	mm	mm	mm	mm	kg	Euro
<a href="#">CPG15.1</a>	100 x 35	900 x 300	600	120	30	80/100	70	1380
<a href="#">CPG15.2</a>	100 x 35	1000 x 300	800	120	30	80/100	78	1530
<a href="#">CPG15.3</a>	100 x 35	1100 x 300	850	120	30	80/100	88	1660
<a href="#">CPG15.4</a>	100 x 35	1200 x 300	900	120	30	80/100	98	1790
<a href="#">CPG20.1</a>	130 x 35	900 x 300	600	150	30	80/100	73	1410
<a href="#">CPG20.2</a>	130 x 35	1000 x 300	800	150	30	80/100	81	1530
<a href="#">CPG20.3</a>	130 x 35	1200 x 300	900	150	30	80/100	101	1790
<a href="#">CPG28.1</a>	130 x 45	900 x 300	600	150	30	80/100	77	1960
<a href="#">CPG28.2</a>	130 x 45	1000 x 300	800	150	30	80/100	85	2140
<a href="#">CPG28.3</a>	130 x 45	1200 x 300	900	150	30	80/100	105	2360

\* Riduzione dell'ampiezza di apertura con pinze a forche installate  
Disponibile per diverse misure di forche per balle

**Disponibile su richiesta**

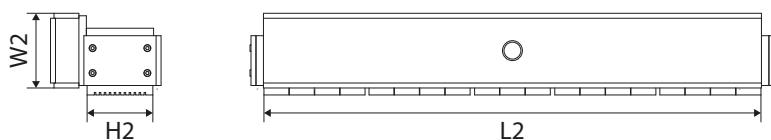
- Altre dimensioni

# Braccio calzatoia inforcabile per blocchi di cemento

CBA

## Informazioni sul prodotto

- Disponibile per diverse misure di forche e fusti
- Con compensazione idraulica
- Con pattini di contatto in poliuretano

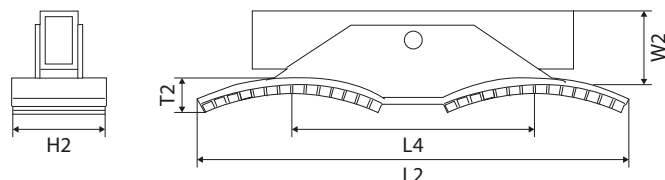


Modello	Sezione forca W1 x T1	L2 x H2	L3	W2	T2	*	Peso	RRP
	mm	mm	mm	mm	mm	mm	kg	Euro
<a href="#">CBA20.1</a>	130 x 35	1000 x 160	–	150	–	70	–	5040

\* Riduzione dell'ampiezza di apertura con pinze a forche installate

## Disponibile su richiesta

- Altre dimensioni



Modello	Sezione forca W1 x T1	L2 x H2	Fusti	L4	W2	T2	*	Peso	RRP
	mm	mm	mm	mm	mm	mm	mm	kg	Euro
<a href="#">CF15</a>	100 x 35	450 x 220	1/2	–	120	105	80/100	35	1410
<a href="#">CF20</a>	130 x 35	450 x 220	1/2	–	150	105	80/100	36	1510
<a href="#">CF28</a>	130 x 45	450 x 220	1/2	–	150	105	80/100	38	1510
<a href="#">CF15.1</a>	100 x 35	1050 x 220	2/4	610	120	60	80/100	85	2560
<a href="#">CF20.1</a>	130 x 35	1050 x 220	2/4	610	150	60	80/100	89	2810
<a href="#">CF28.1</a>	130 x 45	1050 x 220	2/4	610	150	60	80/100	100	2810

\* Riduzione dell'ampiezza di apertura con pinze a forche installate  
Disponibile per diverse misure di forche e fusti

### Disponibile su richiesta

- Altre dimensioni



## Rivestimento sicuro antiscivolo per forche

### Applicazioni

- Per movimentare carichi scivolosi come gabbie metalliche o scatole in plastica
- Per proteggere i carichi da danni e graffi durante il trasporto

### Caratteristiche

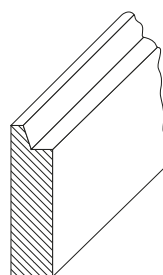
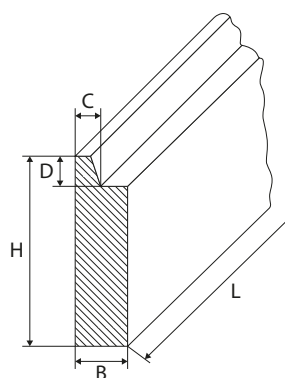
- Spessore rivestimento: ca. 5 mm
- Durezza Shore: 92 shore A
- Resistenza all'abrasione: 140 mg in conformità con ASTM D 1044
- Resistenza alla trazione: 21 N/mm<sup>2</sup>
- Temperatura di esercizio: da -40 a 80 °C
- Rivestimento della lama e/o della spalla della forca
- Fissato in modo permanente alla forca
- Piastra protettiva sulla punta della forca

### Vantaggi

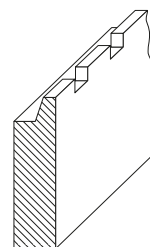
- Maggiore sicurezza grazie all'eliminazione del rischio di carichi scivolosi
- Resistenza allo slittamento sia sul bagnato che sull'asciutto
- Riduzione del rumore, particolarmente utile durante il trasporto di parti metalliche in zone residenziali e di notte
- Protegge le merci da danni o graffi, ad esempio durante il trasporto senza pallet (fornisce protezione nella zona posteriore delle forche e nella zona del tallone)
- Resistenza all'abrasione e al taglio per un utilizzo ottimale e una lunga durata
- Elevata flessibilità che consente l'adattamento a diverse misure e applicazioni
- Consegna rapida

**Sei interessato?**

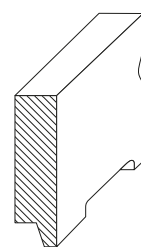
**Contatta l'addetto alle vendite.**



1



2



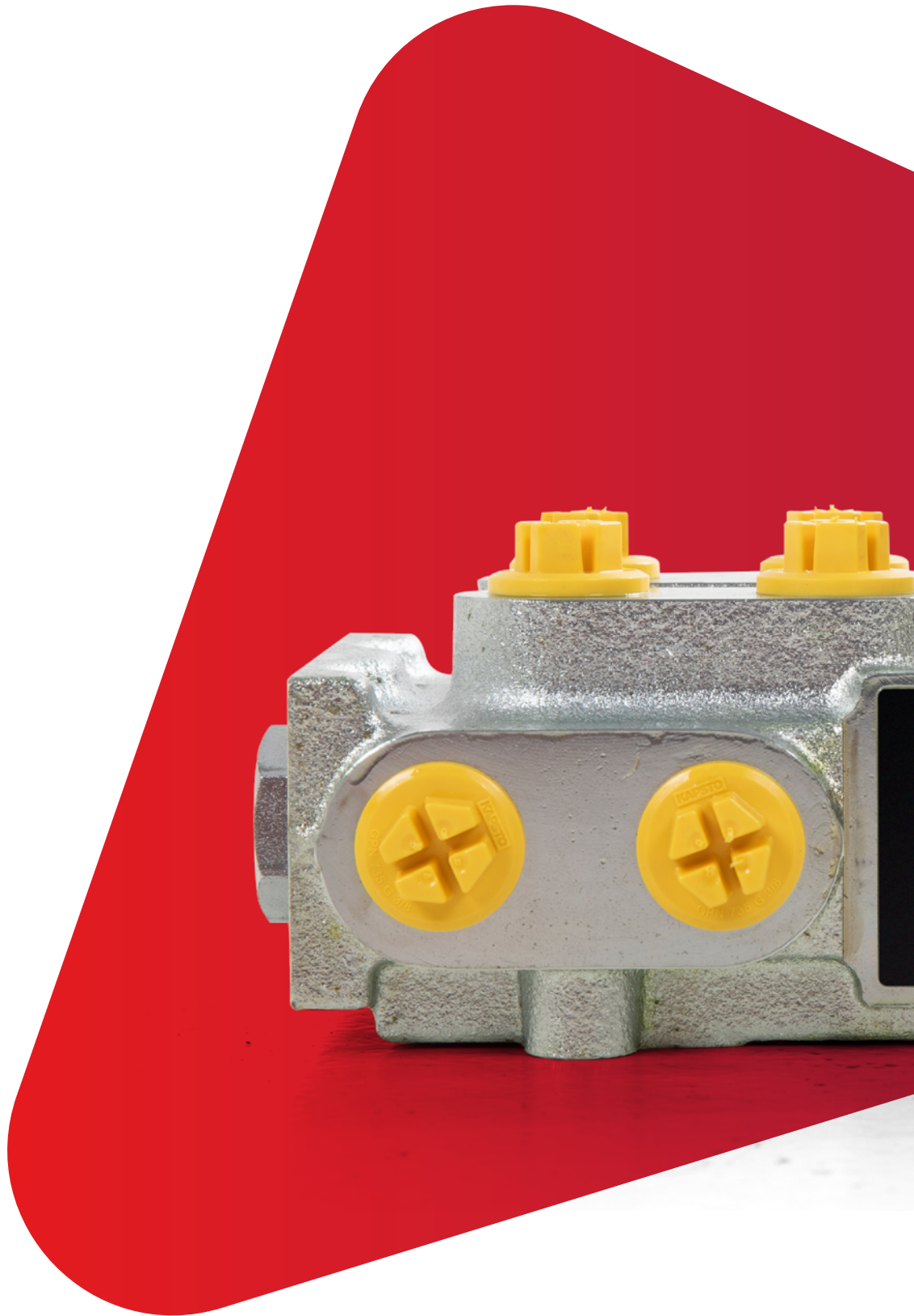
3

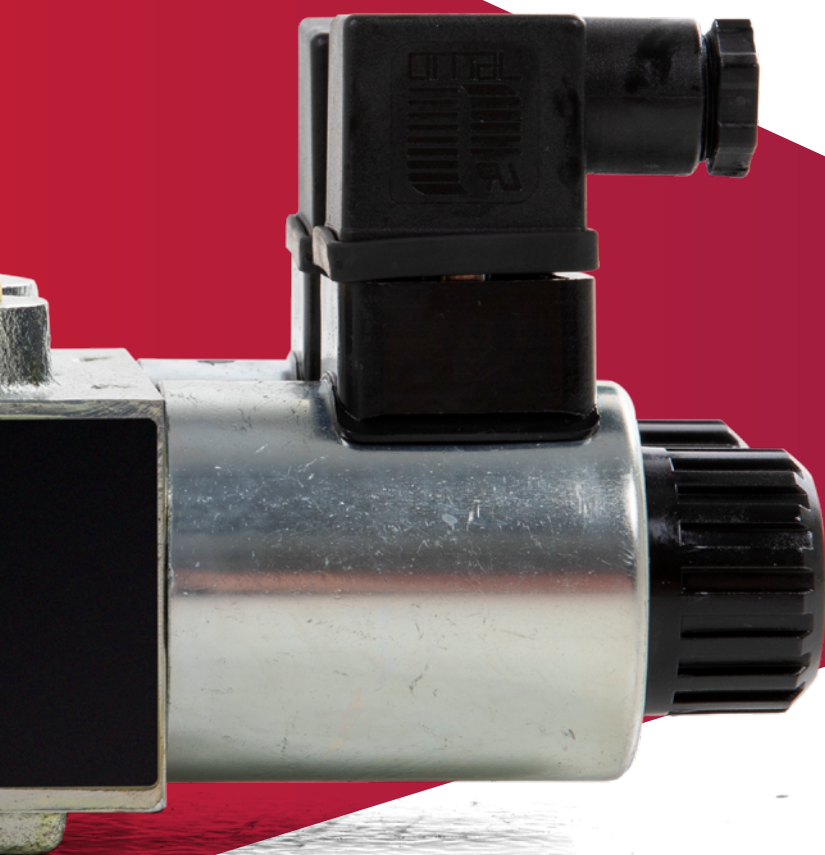
Classe	H	B	C	D	REF	REF	REF
FEM	mm	mm	mm	mm	Profilo 1	Profilo superiore 2	Profilo inferiore 3
2	60	50,0	16,0	13	<a href="#">124TA1939</a>	<a href="#">124TA1940</a>	<a href="#">124TA1941</a>
2	80	30,0	16,0	13	<a href="#">111TA3753</a>	<a href="#">111TA3754</a>	<a href="#">111TA3755</a>
2	110	32,0	16,0	13	<a href="#">107TA4832</a>	<a href="#">107TA4793</a>	<a href="#">107TA4811</a>
2	110	38,0	16,0	13	<a href="#">107TA4833</a>	<a href="#">107TA4794</a>	<a href="#">107TA4812</a>
2	127	32,0	16,0	13	<a href="#">107TA4834</a>	<a href="#">107TA4795</a>	<a href="#">107TA4813</a>
2	150	38,0	16,0	13	<a href="#">107TA4835</a>	<a href="#">107TA4796</a>	<a href="#">107TA4814</a>
2	152	32,0	16,0	13	<a href="#">107TA4836</a>	<a href="#">107TA4797</a>	<a href="#">107TA4815</a>
3	148	40,0	21,5	16	<a href="#">107TA4837</a>	<a href="#">107TA4798</a>	<a href="#">107TA4816</a>
3	180	38,0	21,5	16	<a href="#">107TA4838</a>	<a href="#">107TA4799</a>	<a href="#">107TA4817</a>
3	180	45,0	21,5	16	<a href="#">107TA4839</a>	<a href="#">107TA4800</a>	<a href="#">107TA4818</a>
4	180	57,0	25,5	19	<a href="#">107TA4840</a>	<a href="#">107TA4801</a>	<a href="#">107TA4819</a>

Classe	H	B	C	D	Lunghezza	REF	REF
FEM	mm	mm	mm	mm	mm	Profilo superiore	Profilo inferiore
2	100	40,0	16,0	13	1000	<a href="#">111TA6026</a>	<a href="#">111TA6030</a>
2	100	40,0	16,0	13	1200	<a href="#">111TA6027</a>	<a href="#">111TA6031</a>
3	150	40,0	21,5	16	1000	<a href="#">111TA6028</a>	<a href="#">111TA6032</a>
3	150	40,0	21,5	16	1200	<a href="#">111TA6029</a>	<a href="#">111TA6033</a>

# Note

A series of horizontal dotted lines for writing notes.





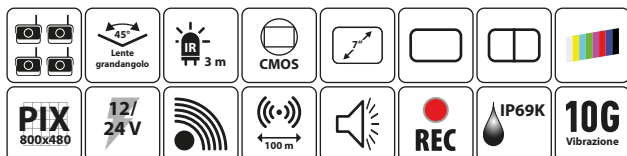
## **24. Opzioni, accessori e ricambi idraulici**

Offriamo anche altri prodotti correlati per dotare le attrezzature dei componenti giusti, ampliare le funzionalità della macchina e garantire lo svolgimento del lavoro.



## Caratteristiche

- Display multilingue: inglese, olandese, francese, spagnolo, russo, tedesco, italiano
- 10–15 ore di autonomia della batteria
- Disponibile in modalità split, modalità di scansione automatica e modalità a display singolo
- Accoppiamento automatico all'attivazione della fotocamera
- Supporta la registrazione monocanale e la registrazione composita a 4 canali in formato AVI
- Commutazione automatica al canale operativo quando viene attivato il trigger
- Telecamera per forche con base magnetica intergrata



## Comprende

- 1 monitor HD wireless da 7"
- 1 telecamera HD wireless per forche
- 1 pacco batterie 15 h
- 1 caricabatterie

REF [166TA1385](#)

## Optional consigliati



Telecamera di riserva

REF [166TA1397](#)

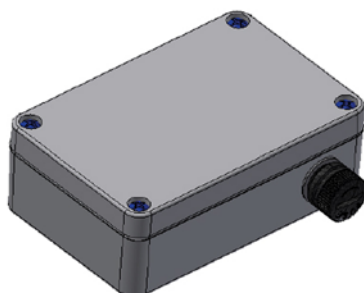
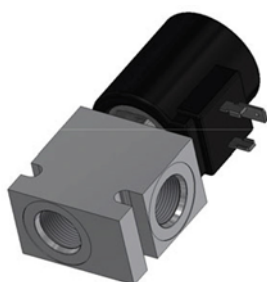


Pacco batterie

REF [152TA1643](#)

# Valvola di controllo aperta

OCV



## Caratteristiche

- La valvola di controllo aperta CAM attachments® offre un ulteriore livello di sicurezza per impedire la caduta accidentale del carico
- Nel caso in cui la leva di apertura venga azionata accidentalmente, la valvola di controllo CAM attachments® impedisce l'apertura dei bracci dell'attrezzatura

## Codice e prezzo

[V152.12.KIT.C](#)

Prezzo su richiesta

## Comprende

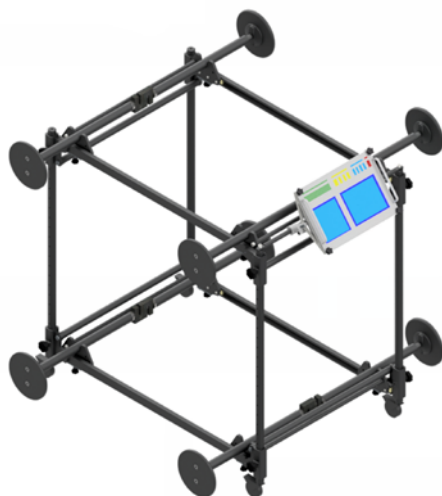
- Valvola completa di corpo, cartuccia, solenoide 12 V
- Scatola di derivazione per relè e portafusibili
- Pulsante verde illuminato

## Articoli opzionali

- Convertitore di corrente CC-CC: 80 V-12 V

**DD**

# Dinamometro digitale



## Caratteristiche

- Il dinamometro HE.DN di CAM attachments® è uno strumento progettato e realizzato per misurare la distribuzione della forza di serraggio sulle attrezzature utilizzate nella movimentazione di cartoni ed elettrodomestici.

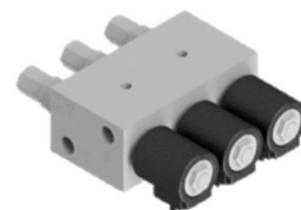
## Codice e prezzo

[HE.DN](#)

Prezzo su richiesta

## Comprende

- Unità di test digitale con stampante integrata
- Telaio portatile per prove



## Caratteristiche

- Il controllo della pressione CAM attachments® consente di selezionare tra 4 pressioni preimpostate e regolabili che permettono di regolare la forza di serraggio dell'attrezzatura in base alle esigenze di carico

## Codice e prezzo

[PC.HE.EV.24V](#)

Prezzo su richiesta

## Comprende

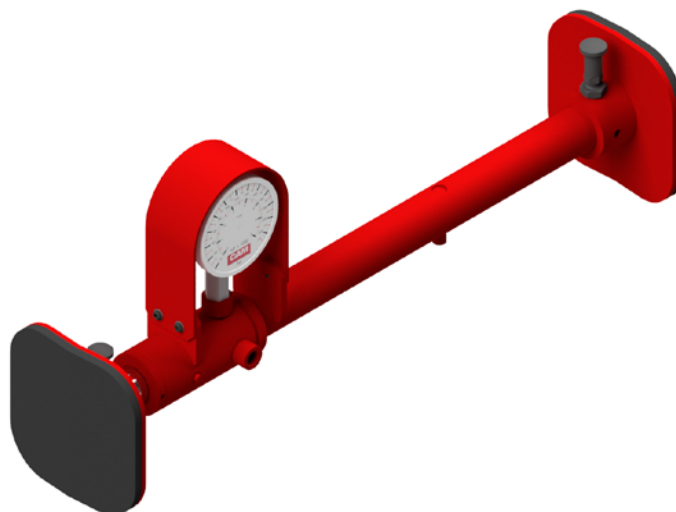
- Tastierino
- Colonna di luci
- Scatola del quadro di comando
- Valvola di pressione massima

## Articoli opzionali

- Convertitore di corrente CC – CC 80 V – 24 V

STD

# Dinamometro



## Caratteristiche

- Il dinamometro CAM attachments® può essere utilizzato per calibrare la forza di serraggio al fine di ottenere prestazioni ottimali in relazione ai singoli carichi. Inoltre, può essere utilizzato anche in situazioni di collaudo e ispezione. Disponibile con o senza telaio, questa attrezzatura è perfetta per tutti gli scenari di test.

## Codice e prezzo

[SHC.50](#)

Prezzo su richiesta

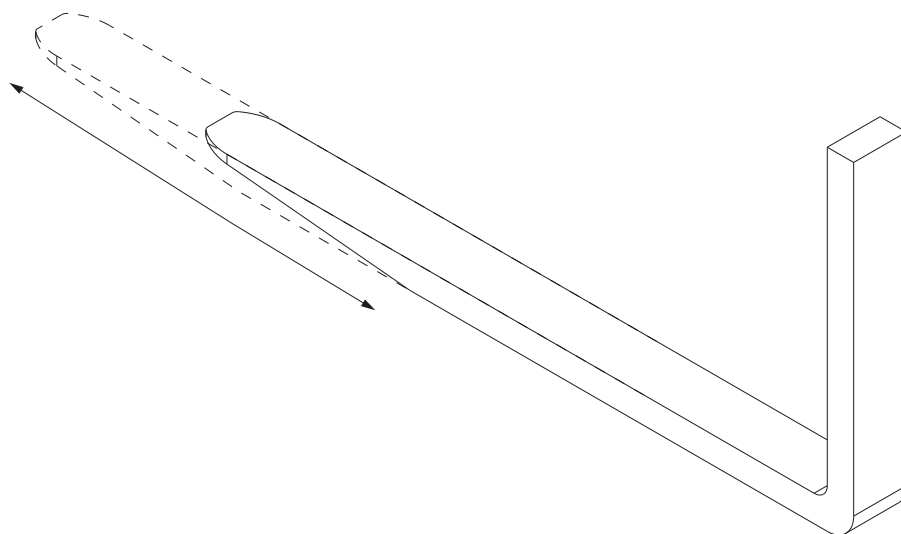
## Comprende

- Dinamometro SHC.50, 0-7000 kg

## Articoli opzionali

- Telaio portatile per prove

# Sovrapprezzo per altre dimensioni di forche



Capacità

---

kg

---

0-1500

1500-2500

2500-3500

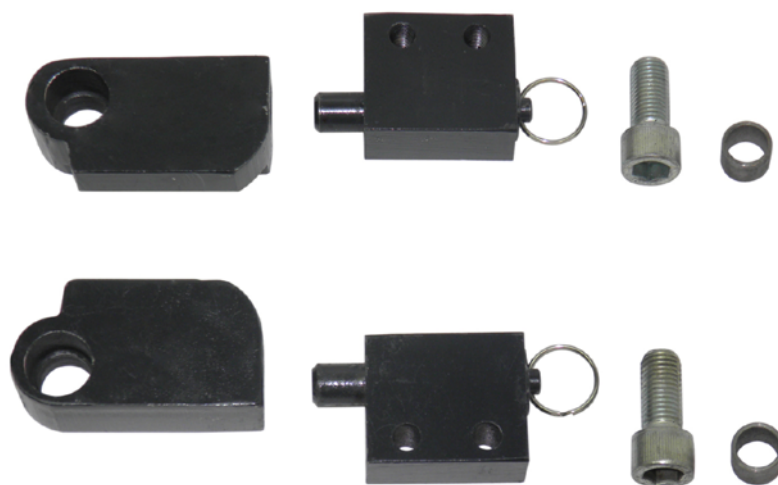
3500-5000

5000-8000

**Sei interessato?**

**Contatta l'addetto alle vendite.**

## **Set di ganci inferiori a sgancio rapido**



**Solo in combinazione con le pinze.**

**Non applicabile ad esempio per traslatori laterali, benne ecc.**

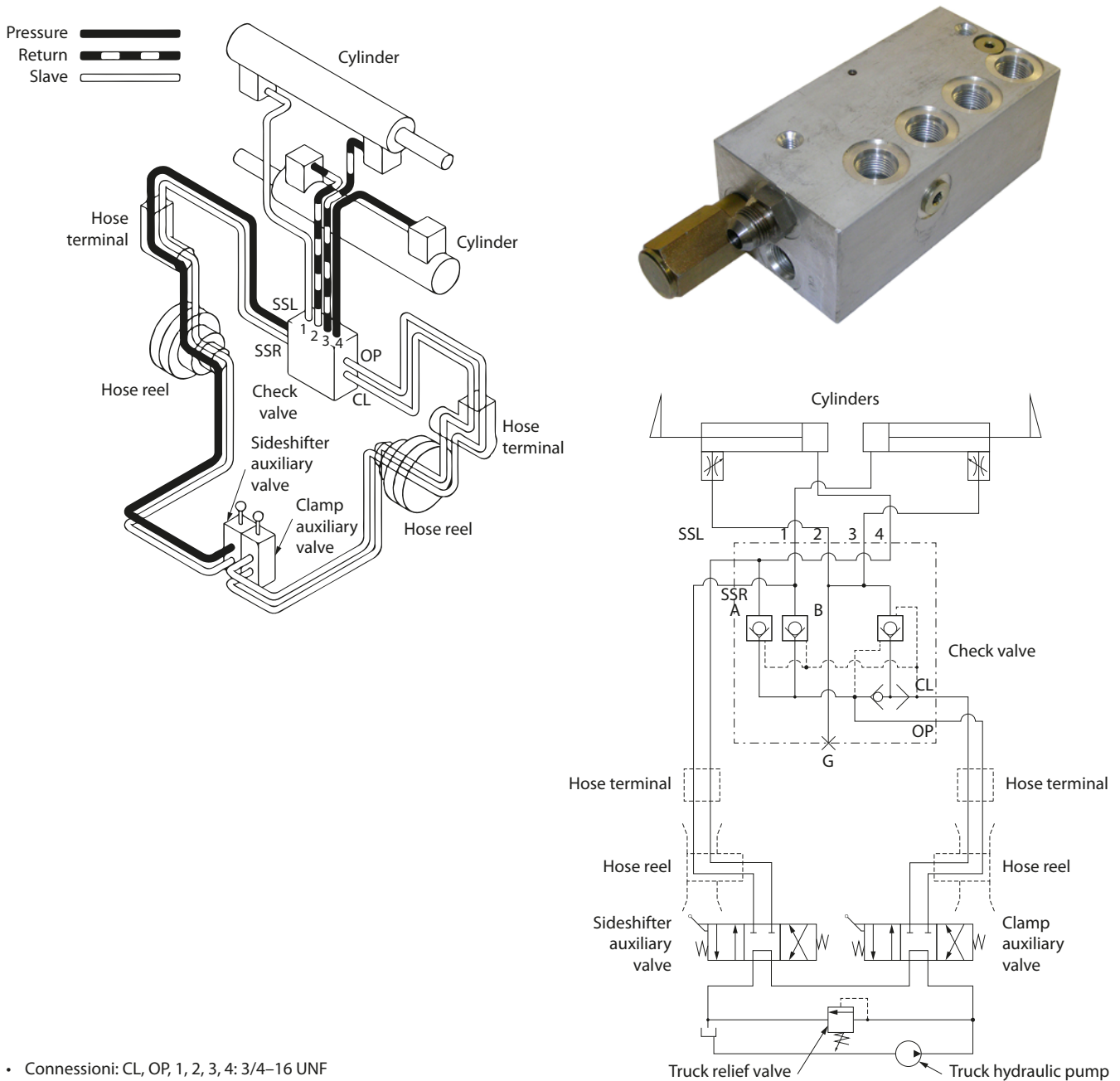
**Sei interessato?**

**Contatta l'addetto alle vendite.**

## Valvole per montaggio diretto in linea con attacchi filettati universali

A causa della diversità delle condizioni d'uso e delle applicazioni di questi prodotti, è importante analizzare tutti gli aspetti dell'applicazione prima della selezione o dell'utilizzo. La responsabilità della scelta finale dei prodotti e dei sistemi, a conclusione dell'analisi e dei test, ricade esclusivamente sull'utente. È inoltre necessario garantire che siano soddisfatti i requisiti ambientali dell'applicazione.

## Collettore blocco valvole per pinze a traslazione laterale



- Connessioni: CL, OP, 1, 2, 3, 4: 3/4–16 UNF
- G, SSL, SSR: 9/16–18 UNF
- Pressione: 110–160 bar
- Portata minima: 19 l/min
- Portata regolata: 38 l/min
- Portata massima: 45 l/min

REF [133TA7812](#)

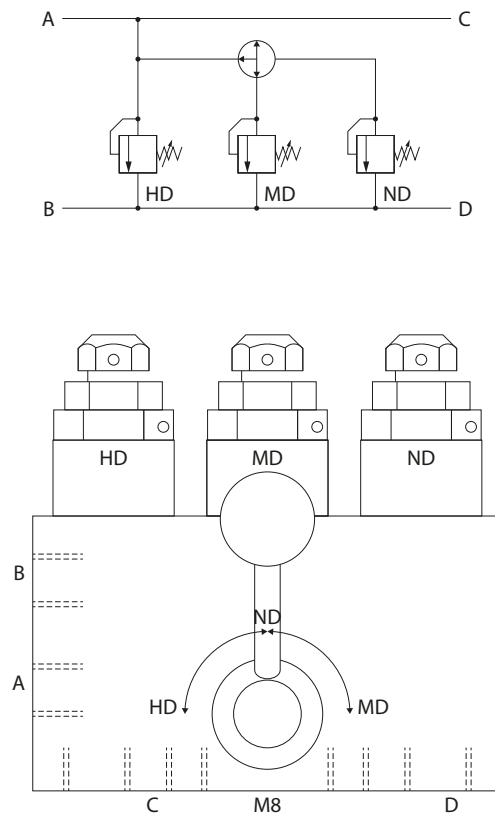
## Valvola di sfiato per la selezione manuale di 3 diverse pressioni



- Versione meccanica
- Con commutatore
- 3 pressioni
- Fino a 200 bar
- Connessioni: M18 x 1,5

HD = 50–200 bar  
MD = 30–180 bar  
ND = 0–150 bar

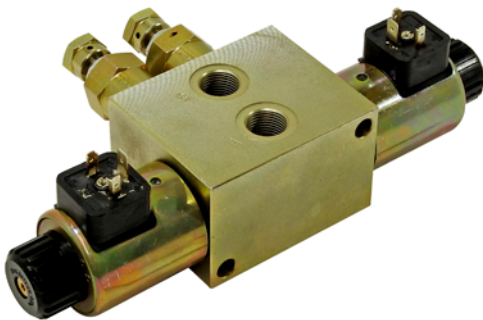
REF [134TA2336](#)



## Valvola di sfiato per la selezione della pressione tramite comando a solenoide

**Valvola di sfiato della pressione con commutatore utilizzata su pinze per bobine di carta (3 pressioni)**

- Regolabile 30–180 bar con portata di 45 l/min
- Con una portata di 10 l/min: pressione massima 150–160 bar
- La valvola è regolata a 140 bar con portata di 30 l/min

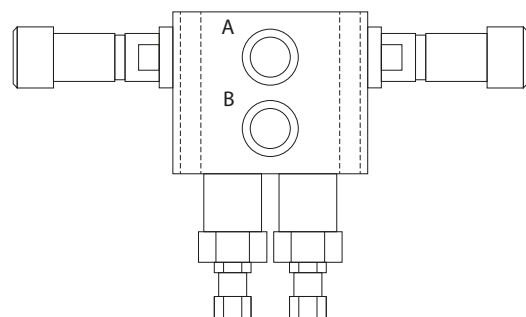
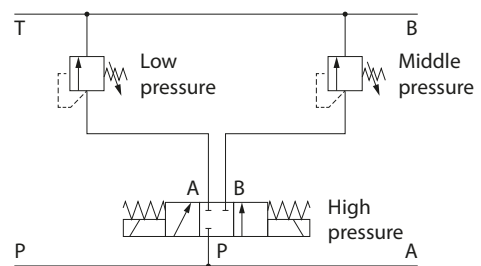


- **Con elettrovalvola 12 V**
- Connessioni: M18 x 1,5
- Pressione: 210 bar
- Portata: 50 l/min

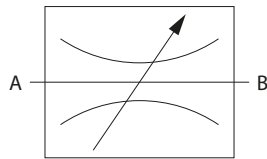
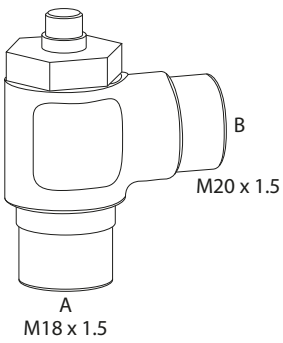
REF [133TA9275](#)

- **Con elettrovalvola 24 V**
- Connessioni: M18 x 1,5
- Pressione: 210 bar
- Portata: 50 l/min

REF [133TA9276](#)

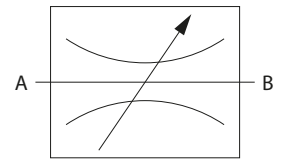
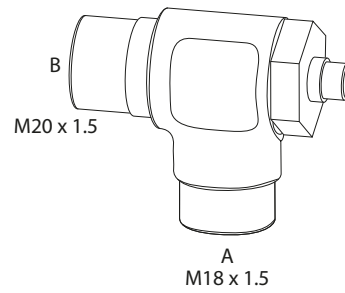


Valvole a farfalla utilizzate per attrezzature di carrelli elevatori



Esecuzione: 1

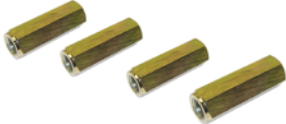
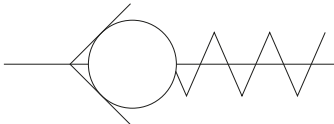

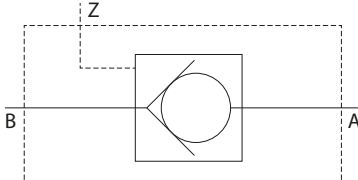

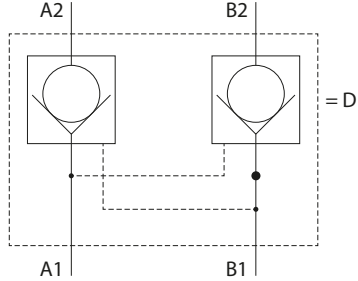

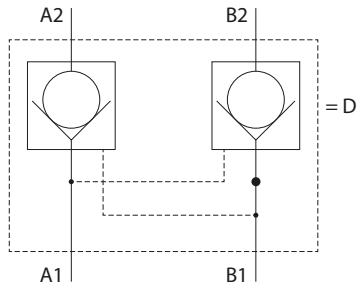
REF [133TA9277](#)



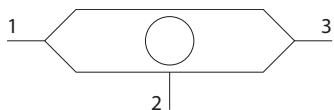
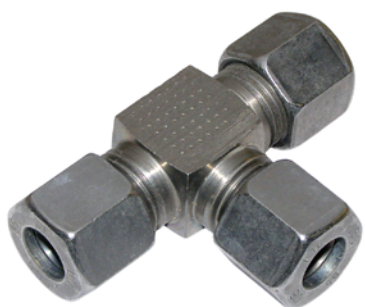
Esecuzione: 2

REF [133TA9278](#)

# Valvole di ritegno

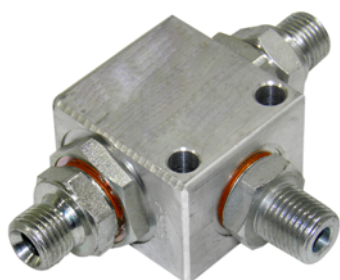
	Flusso	Porte	REF
 	16 l/min. 30 l/min. 50 l/min. 90 l/min.	G1/4" G3/8" G1/2" G3/4"	<a href="#">127TA3836</a> <a href="#">140TA9077</a> <a href="#">140TA9078</a> <a href="#">140TA9079</a>
 		Port A, B = G3/8" Port Z = G1/4"	<a href="#">127TA3841</a>
 		Attacchi filettati = G1/4"	<a href="#">127TA3840</a>
 		Attacchi filettati = G3/8"	<a href="#">127TA3842</a>

## Valvola pilota a singola sfera



- Con segnale alla porta 2
- Pressione max 250 bar
- Utilizzata come segnale di rilevamento del carico
- Conessioni: M16 x 1,5

REF [133TA9270](#)



- Conessioni: 3 x 1/4" BSP

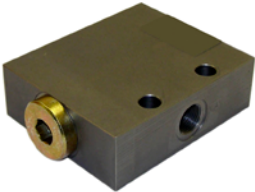
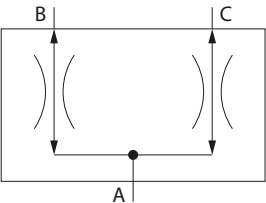
REF [152TA1983](#)

## Valvola di sfiato della pressione per pinze per bobine di carta

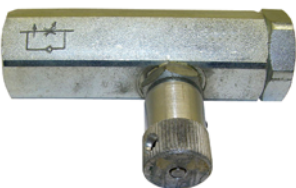
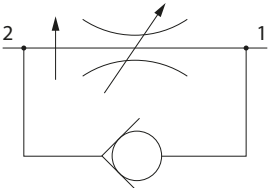
	Flusso	Pressione	Porte	REF
	80 l/min.	250 bar	P/A/T 3/4" BSP	<a href="#">133TA7804</a>
	30 l/min.	350 bar	P/A/T 1/2" BSP	<a href="#">133TA7836</a>

## Valvole regolatrici di flusso



### Divisore di flusso – combinatore

	Portata minima	Portata massima	Porte	Intervallo di pressione massima	Divisione	REF
	8 l/min.	20 l/min.	G3/8	350	50:50	<a href="#">127TA3850</a>
	13 l/min.	25 l/min.	G3/8	300	50:50	<a href="#">140TA9080</a>
	26 l/min.	40 l/min.	1 x 1/2" BSP + 2 x 3/8" BSP	300	50:50	<a href="#">140TA9081</a>

### Valvola di flusso a 2 vie a pressione compensata


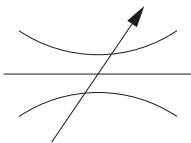

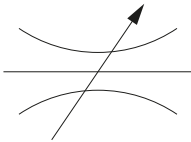

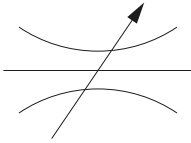

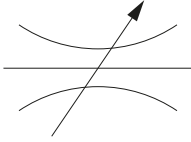

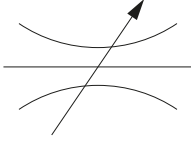
	Portata minima	P max	Porte	REF
	18 l/min.	250 bar	3/8" BSP	<a href="#">131TA9098</a>
	33 l/min.	250 bar	1/2" BSP	<a href="#">163TA8517</a>

### Valvola di flusso a 3 vie a pressione compensata


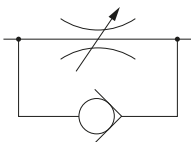

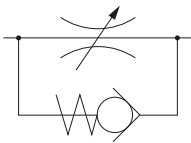

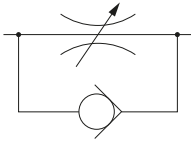

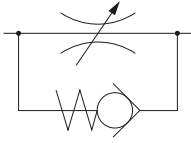

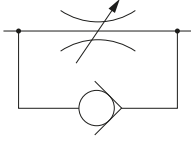
	Portata regolata	Portata max	P max	Porte	REF
	0–25 l/min	40 l/min.	300 bar	3/8" BSP	<a href="#">152TA1986</a>
	2–50 l/min	90 l/min.	300 bar	1 porta: 3/4" BSP 2 porte: 1/2" BSP	<a href="#">152TA1987</a>

## Valvole a farfalla

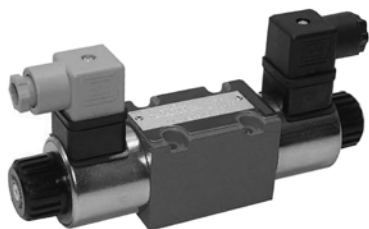
### Tipi senza bypass

		Flusso	Pressione	Porte	REF
		25 l/min.	210 bar	1/4" BSP	<a href="#">133TA7811</a>
		30 l/min.	400 bar	3/8" BSP	<a href="#">152TA1990</a>
		40 l/min.	200 bar	1/2" BSP	<a href="#">134TA2335</a>
		80 l/min.	250 bar	3/4" BSP	<a href="#">133TA7805</a>
		200 l/min.	320 bar	1" BSP	<a href="#">133TA7808</a>

### Tipi con bypass

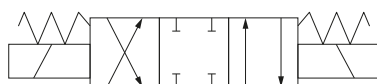
		Portata minima	P max	Porte	REF
		15 l/min.	400 bar	1/4" BSP	<a href="#">152TA1991</a>
		30 l/min.	200 bar	3/8" BSP	<a href="#">133TA7807</a>
		40 l/min.	200 bar	1/2" BSP	<a href="#">133TA7809</a>
		60 l/min.	345 bar	1/2" BSP	<a href="#">133TA7806</a>
		95 l/min.	210 bar	3/4" BSP	<a href="#">133TA7810</a>

## Valvole direzionali

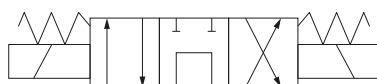
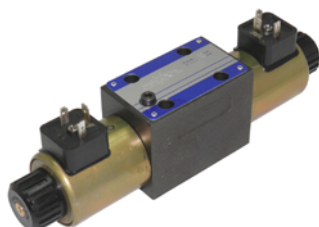


Per tutte le valvole direzionali sottostanti:

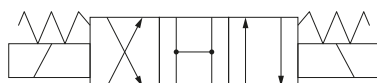
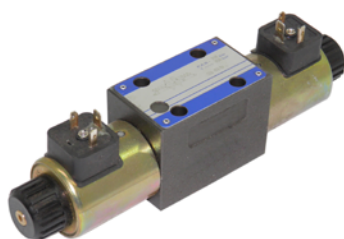
- Tipo NG-6
- 350 bar
- 70 l/min.



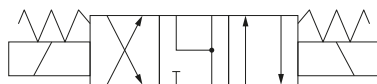
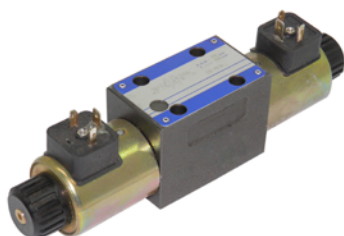
REF [131TA9514](#) – 12 VDC  
REF [131TA9515](#) – 24 VDC



REF [131TA9516](#) – 12 VDC  
REF [131TA9517](#) – 24 VDC



REF [131TA9518](#) – 12 VDC  
REF [131TA9519](#) – 24 VDC




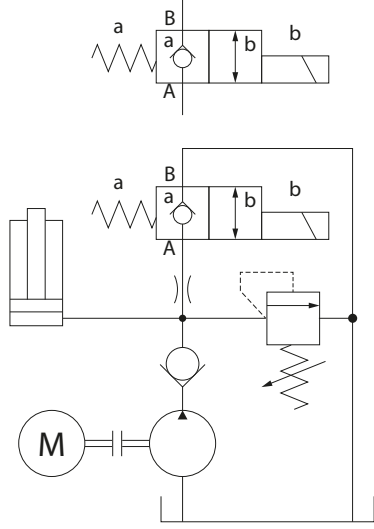
REF [131TA9520](#) – 12 VDC  
REF [131TA9521](#) – 24 VDC



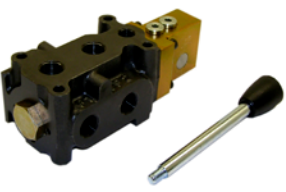
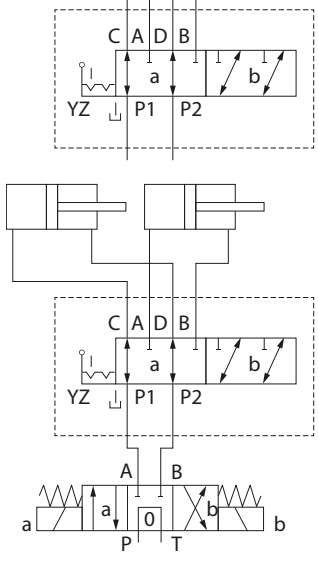
REF [152TA1977](#) – 12 VDC  
REF [152TA1978](#) – 24 VDC

## Valvole direzionali


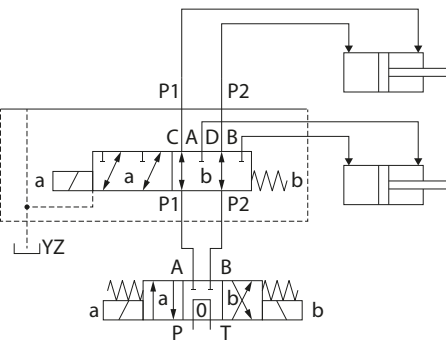
2/2 vie

	Tensione	Porte	REF
	12 VDC	Attacchi filettati: G3/8"	<a href="#">127TA3843</a>
	24 VDC	Attacchi filettati: G3/8"	<a href="#">127TA3844</a>

6/2 vie

	Tensione	Porte	REF
	Funzionamento manuale	G3/8"	<a href="#">127TA3845</a>
			

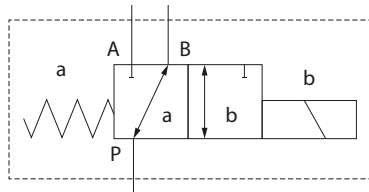
Elettrovalvola per raddoppiare le funzioni di lavoro di una leva (applicazione universale)

	Tensione	Porte	REF
	12 V 24 V 48 V 80 V	G3/8"x	<a href="#">106TA6818</a> <a href="#">106TA6819</a> <a href="#">106TA6820</a> <a href="#">111TA5832</a>
		Kit di montaggio e leva	<a href="#">106TA6821</a>

# Valvole direzionali

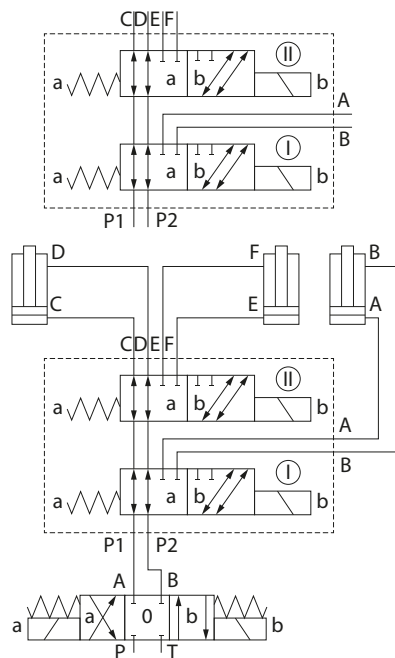
3/2 vie

Tensione	Porte	REF
12 VDC	G3/8"	<a href="#">127TA3846</a>
24 VDC	G3/8"	<a href="#">127TA3847</a>

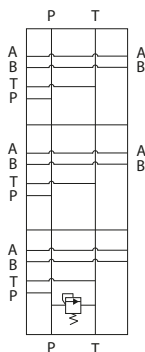


8/3 vie

Tensione	Porte	REF
12 VDC	G3/8"	<a href="#">127TA3848</a>
24 VDC	G3/8"	<a href="#">127TA3849</a>



## Collettori multipli paralleli in alluminio – Porte laterali con valvola di sfiato



Collettore in alluminio da utilizzare per pressioni fino a 210 bar (3000 PSI)

Porte:

- P-T: BSPP 1/2"
- M: BSPP 1/4" (punto di misura)
- A-B: BSPP 3/8"

REF [152TA1979](#)

## Piastra di appoggio NG6-CETOP 3

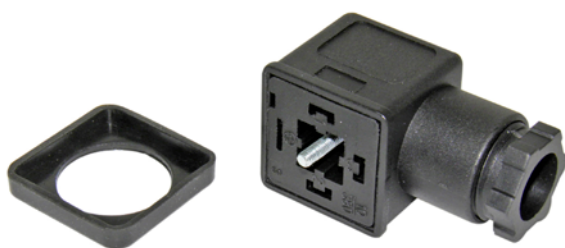


Porte:

- 3/8" BSP

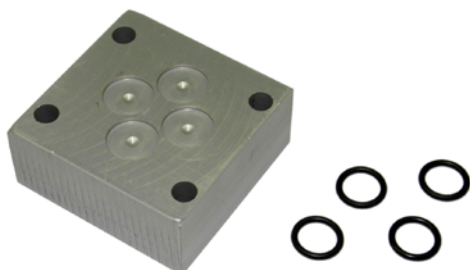
REF [152TA1980](#)

## Connettore elettrico

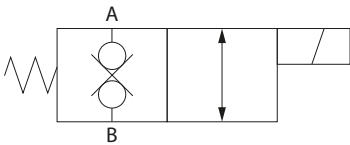
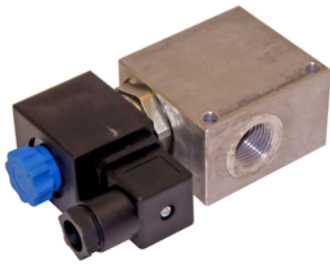


REF [152TA1981](#)

## Piastra di copertura NG6

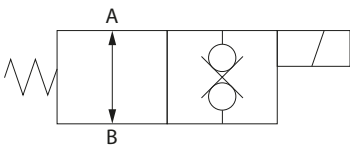


REF [152TA1982](#)



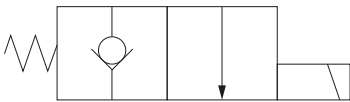
1. Valvola a fungo a 2 vie a doppia serratura normalmente chiusa

Tensione	Porte	Portata max	P max	REF
		l/min	bar	
12VDC	G 1/2"	70	350	<a href="#">133TA7813</a>
24VDC	G 1/2"	70	350	<a href="#">133TA7814</a>



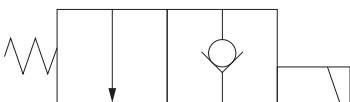
2. Valvola a fungo a 2 vie a doppia serratura normalmente aperta

Tensione	Porte	Portata max	P max	REF
		l/min	bar	
12VDC	G 1/2"	70	350	<a href="#">133TA7835</a>
24VDC	G 1/2"	70	350	<a href="#">133TA7815</a>



3. Valvola a fungo, normalmente chiusa

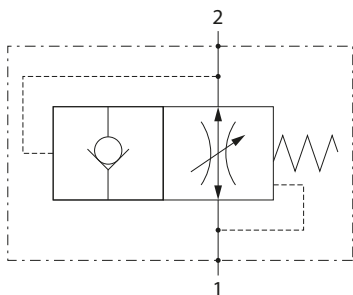
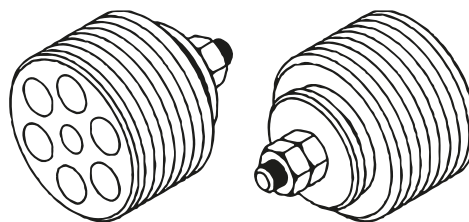
Tensione	Porte	Portata max	P max	REF
		l/min	bar	
12VDC	G 3/8"	23	207	<a href="#">152TA2007</a>
24VDC	G 3/8"	23	207	<a href="#">152TA2008</a>



4. Valvola a fungo, normalmente aperta

Tensione	Porte	Portata max	P max	REF
		l/min	bar	
12VDC	G 3/8"	23	207	<a href="#">163TA8267</a>
24VDC	G 3/8"	23	207	<a href="#">152TA2010</a>

## Valvole di rottura tubo flessibile



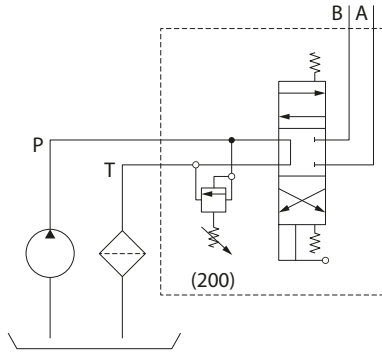
GAS	Portata max	Pressione max	REF
	l/min	bar	
1/4"	25	350	<a href="#">152TA1993</a>
3/8"	50	350	<a href="#">152TA1995</a>
1/2"	80	350	<a href="#">152TA1996</a>
3/4"	150	350	<a href="#">152TA1997</a>



### Attrezzo speciale per il montaggio di valvole di rottura tubo flessibile

GAS	REF
3/8"	<a href="#">152TA2001</a>
1/2"	<a href="#">152TA1999</a>
3/4"	<a href="#">152TA1998</a>

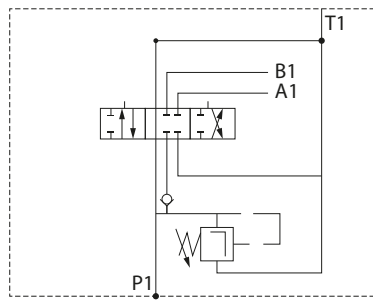
## Distributore idraulico



- Porte: G 3/8" BSP
- Portata massima: 35 l/min

REF [106TA6806](#)

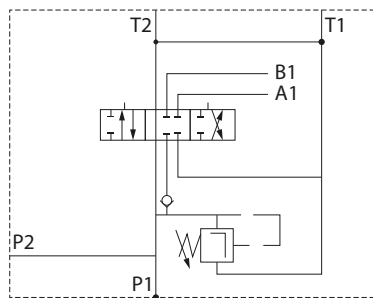
## Distributore idraulico



- Porte: G 3/8" BSP
- Portata massima: 35 l/min

REF [152TA2003](#)

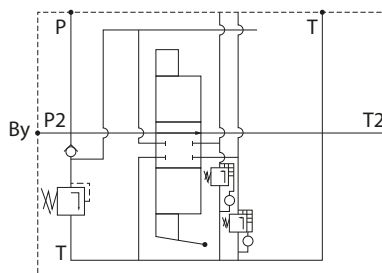
## Distributore idraulico con microinterruttore



- Porte: 3/8" BSP
- Portata massima: 35 l/min

REF [152TA2005](#)

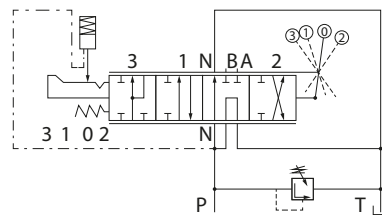
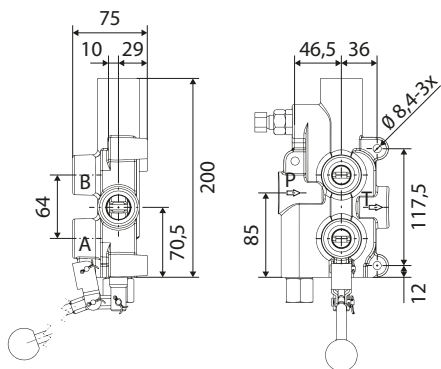
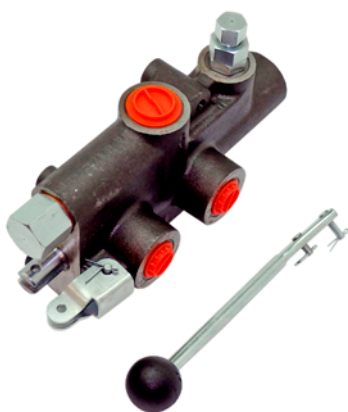
## Distributore idraulico



- Connessioni: P, A, B = G 3/4" BSP
- T = G1
- Carry-over plug G1 incluso
- Portata massima: 120 l/min
- P max 250 bar/compresa la presa di ritorno

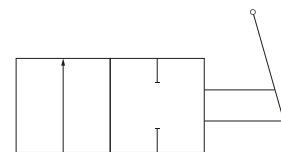
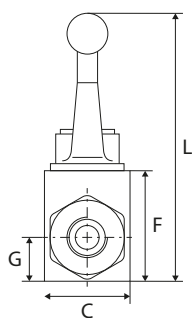
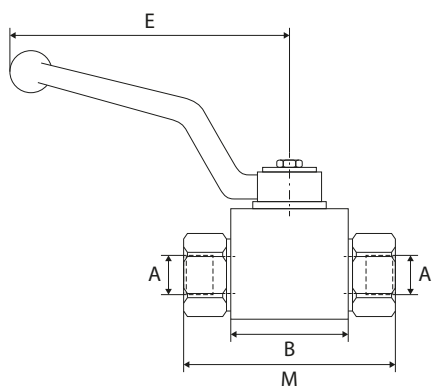
REF [163TA8519](#)

**Valvola distributrice a flusso rapido**



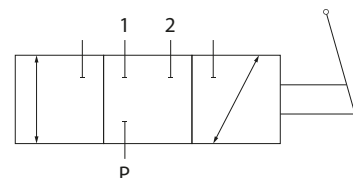
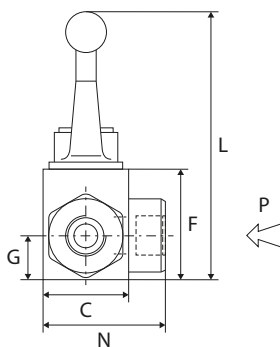
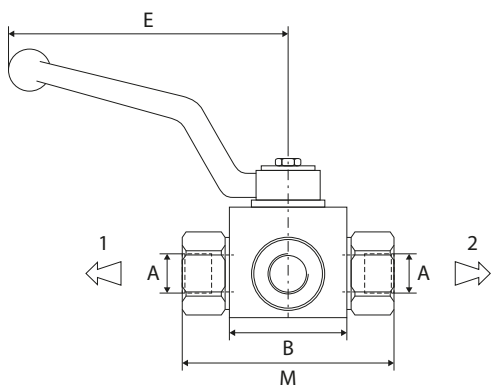
REF [152TA2011](#) - Porte: 1/2" BSP

**Valvole a sfera a 2 vie**



Porte	REF
1" BSP	<a href="#">152TA2039</a>
1/2" BSP	<a href="#">152TA2040</a>
3/8" BSP	<a href="#">152TA2041</a>
1/4" BSP	<a href="#">152TA2042</a>

**Valvole a sfera a 3 vie**

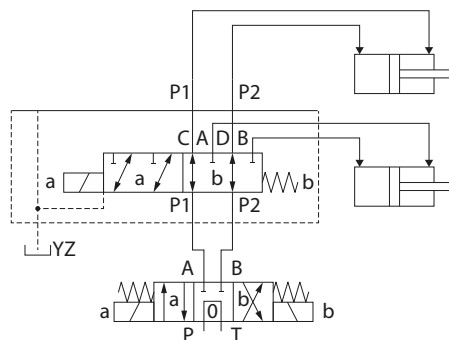
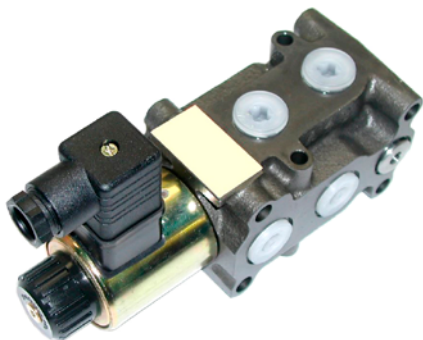


Porte	REF
1" BSP	<a href="#">152TA2749</a>
3/4" BSP	<a href="#">152TA2748</a>
1/2" BSP	<a href="#">152TA2747</a>
3/8" BSP	<a href="#">152TA2746</a>

Tutte le dimensioni sono espresse in mm

RLS

# Kit universale con avvolgitubo idraulico per una maggiore funzionalità



## Dati tecnici

Tipo	REF 3/8" BSP	REF 1/2" BSP
Valvola 6/2 12V	<a href="#">106TA6818</a>	<a href="#">161TA5963</a>
Valvola 6/2 24V	<a href="#">106TA6819</a>	<a href="#">161TA5964</a>
Valvola 6/2 48V	<a href="#">106TA6820</a>	<a href="#">161TA5965</a>
Valvola 6/2 80V	<a href="#">111TA5832</a>	<a href="#">161TA5966</a>

## Interruttore

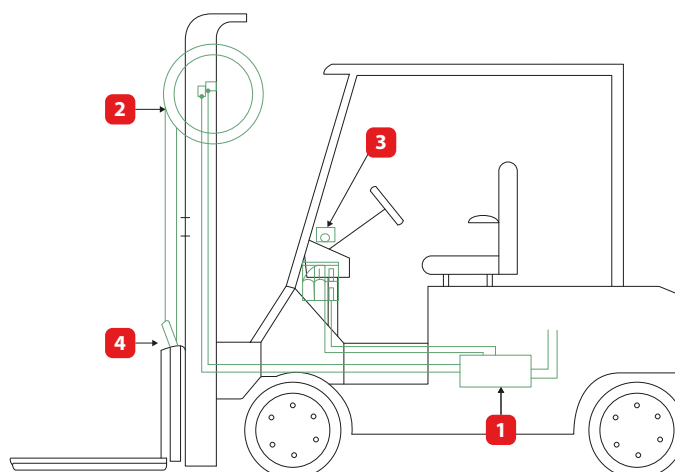


REF [146TA6446](#)

## Girevole



REF [135TA9669](#)



1. Valvola 6/2
2. Bobina avvolgitubi
3. Interruttore
4. Girevole

# Bobina avvolgitubi e staffa

RLS2



Gli avvolgitubo sono un'ottima alternativa alle installazioni di tubi interni. Contengono tutti i componenti necessari per fornire olio idraulico all'attrezzatura e possono essere installati su quasi tutti i montanti a due o tre stadi. Un kit completo contiene bobina, staffa di montaggio, tubo flessibile e raccordi.

1. Kit completo
2. Bobina
3. Tubo flessibile, attacco terminale
4. Raccordo
5. Staffa di montaggio
6. Staffa per bobina avvolgitubo

## Dati tecnici

- Altezza massima di sollevamento per montante duplex: 6,3 m
- Altezza massima di sollevamento per montante triplex: 4,8 m
- Tipo di flessibile: a doppio effetto Synflex 1/4"

	Diametro bobina	Lunghezza max tubo flessibile	REF	REF
	mm	m	Tipo RH	Tipo LH
1. Kit completo	280	3,91	<a href="#">107TA3683</a>	<a href="#">107TA3684</a>
2. Avvolgitubi (senza tubi)	280	3,91	<a href="#">107TA3678</a>	<a href="#">107TA3679</a>
3. Tubo flessibile, attacco terminale 9/16" JIC	280	3,91	<a href="#">107TA3681</a>	<a href="#">107TA3681</a>
4. Raccordo (4 necessari)	280	3,91	<a href="#">107TA3680</a>	<a href="#">107TA3680</a>
5. Staffa di montaggio	280	3,91	<a href="#">107TA3682</a>	<a href="#">107TA3682</a>
6. Staffa per bobina avvolgitubo	280	3,91	<a href="#">161TA5785</a>	<a href="#">161TA5786</a>

## Dati tecnici

- Altezza massima di sollevamento per montante duplex: 7,1 m
- Altezza massima di sollevamento per montante triplex: 5,5 m
- Tipo di flessibile: a doppio effetto Synflex 3/8"

	Diametro bobina	Lunghezza max tubo flessibile	REF	REF
	mm	m	Tipo RH	Tipo LH
1. Kit completo	330	4,57	<a href="#">107TA3676</a>	<a href="#">107TA3677</a>
2. Avvolgitubi (senza tubi)	330	4,57	<a href="#">107TA3673</a>	<a href="#">107TA3674</a>
3. Tubo flessibile, attacco terminale 9/16" JIC	330	4,57	<a href="#">107TA3675</a>	<a href="#">107TA3675</a>
4. Raccordo (4 necessari)	330	4,57	<a href="#">107TA3668</a>	<a href="#">107TA3668</a>
5. Staffa di montaggio	330	4,57	<a href="#">107TA3670</a>	<a href="#">107TA3670</a>
6. Staffa per bobina avvolgitubo	330	4,57	<a href="#">161TA5785</a>	<a href="#">161TA5786</a>

## Dati tecnici

- Altezza massima di sollevamento per montante duplex: 13 m
- Altezza massima di sollevamento per montante triplex: 9,81 m
- Tipo di flessibile: a doppio effetto Synflex 3/8"

	Diametro bobina	Lunghezza max tubo flessibile	REF	REF
	mm	m	Tipo RH	Tipo LH
1. Kit completo	410	7,62	<a href="#">107TA3671</a>	<a href="#">107TA3672</a>
2. Avvolgitubi (senza tubi)	410	7,62	<a href="#">107TA3666</a>	<a href="#">107TA3667</a>
3. Tubo flessibile, attacco terminale 9/16" JIC	410	7,62	<a href="#">107TA3669</a>	<a href="#">107TA3669</a>
4. Raccordo (4 necessari)	410	7,62	<a href="#">107TA3668</a>	<a href="#">107TA3668</a>
5. Staffa di montaggio	410	7,62	<a href="#">107TA3670</a>	<a href="#">107TA3670</a>
6. Staffa per bobina avvolgitubo	410	7,62	<a href="#">161TA5785</a>	<a href="#">161TA5786</a>

# Note

A series of horizontal dotted lines for writing notes.

# Note

A series of horizontal dotted lines for writing notes.

# Note

A series of horizontal dotted lines for writing notes.

# Note

A series of horizontal dotted lines for writing notes.

# Sei alla ricerca di altre attrezzature?

Visita [camattachments.com](https://www.camattachments.com) per scoprire la gamma completa.

Qui potrai anche trovare:

## Calcolatore di portata

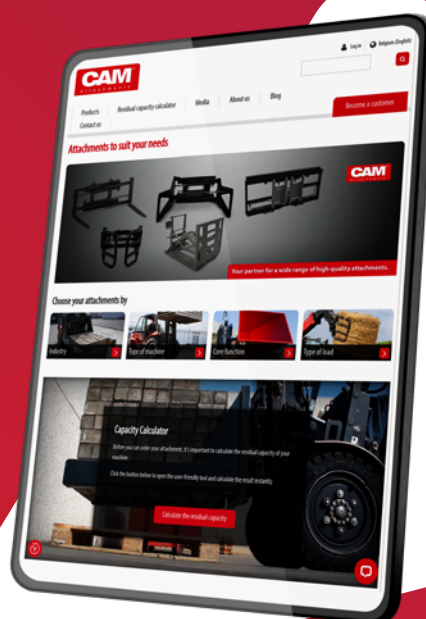
Uno strumento semplice per calcolare la capacità residua di un carrello elevatore con qualsiasi attrezzatura

## Informazioni tecniche

Opuscoli dettagliati sui prodotti, manuali d'uso ed elenchi dei ricambi (login richiesto)

## Video dei prodotti

Scopri le nostre attrezzature in azione e dai un'occhiata a ciò che sono in grado di fare



## Hai domande?

Ti aiutiamo noi!

- Utilizza la **funzione chat** sul nostro sito web per domande urgenti
- Inviaci le tue richieste dettagliate tramite il **modulo di contatto** sul nostro sito web
- Contatta il **tuo consulente di vendita**, sempre pronto ad assisterti

### CAM attachments

Brabantstraat 15 • 8790 Waregem • Belgium

T +32 56 43 42 11 • F +32 56 43 44 88

[www.camattachments.com](https://www.camattachments.com) • [info@camattachments.com](mailto:info@camattachments.com)