











# Cennik

2026

uwolnij pełen potencjał



# Osprzęt dopasowany do Twoich potrzeb

Grupy produktowe		Typ maszyny*				Sektor					Strona
		 Wózek widłowy	 Ładowarka o sterowaniu burtowym	 Ładowarka teleskopowa	 Ładowarka na ciągniku	 Rolnictwo	 Budownictwo	 Przemysł	 Żywność i napoje	 Przetwórstwo papieru	
1.	Przesuwki boczne	✓	✓	✓	✓	✓	✓	✓	✓	✓	11
2.	Pozycjonery wideł	✓	✓	✓		✓	✓	✓	✓	✓	23
3.	Paletyzery	✓		✓				✓	✓		79
4.	Obrotnice i obrotnice do pojemników	✓	✓	✓		✓	✓	✓	✓		87
5.	Chwytniki do rol	✓	✓	✓						✓	99
6.	Chwytniki	✓					✓	✓			113
7.	Chwytniki do bel	✓	✓	✓			✓	✓		✓	133
8.	Chwytniki do sprzętu AGD i kartonu	✓					✓	✓			165
9.	Chwytniki do bloków betonowych	✓	✓	✓			✓	✓			179
10.	Push-pull	✓					✓	✓	✓		185
11.	Pantografy	✓					✓	✓	✓		193
12.	Stabilizatory ładunku	✓					✓	✓	✓		197
13.	Pojemniki przechyłne	✓	✓	✓		✓	✓	✓	✓	✓	203
14.	Szufle	✓	✓	✓		✓	✓	✓			209
15.	Ostrogi	✓		✓				✓		✓	215
16.	Żurawie	✓		✓			✓	✓			219
17.	Hak do podnoszenia montowany na widłach	✓	✓	✓	✓	✓	✓	✓			225
18.	Osprzęt do przenoszenia worków typu big-bag	✓		✓	✓	✓	✓	✓			229
19.	Pługi śnieżne	✓		✓			✓	✓			233
20.	Zgarniacze	✓		✓			✓	✓			237
21.	Chwytniki i obrotnice do transportu beczek montowane na widłach	✓	✓	✓	✓	✓	✓	✓			241
22.	Klatki do wózka widłowego	✓						✓			245
23.	Widły i przedłużki do wideł	✓	✓	✓	✓	✓	✓	✓	✓	✓	249
24.	Opcje, akcesoria i części hydrauliczne										265

\* Przyłącze mocowania różni się w zależności od marki maszyny.

# Spis treści

Grupa produktowa		Model	Strona
<b>1</b>	<b>Przesuwany boczny</b>		<b>11</b>
1.1	Przesuwany boczny ISO/FEM 2 ze ślizgami	SHP	12
1.2	Przesuwany boczny ISO/FEM 3 ze ślizgami	SHP	13
1.3	Przesuwany boczny ISO/FEM 1-2 ze ślizgami	TRF	14
1.4	Przesuwany boczny ISO/FEM 3 ze ślizgami	TRF	15
1.5	Przesuwany boczny ISO/FEM 3-4 ze ślizgami	TRF	16
1.6	Przesuwany boczny ISO/FEM 4 ze ślizgami	TRF	17
1.7	Podwójny i potrójny przesuwany boczny	2DL-3DL	18
1.8	Standardowy zestaw węży do oddzielnego przesuwany bocznego		19
1.9	Krata zabezpieczająca ładunek do przesuwany bocznych	LBR	20
1.10	Dane techniczne		21
<b>2</b>	<b>Pozycjoner widel</b>		<b>23</b>
2.1	Pozycjoner widel z kieszeniami do widel typu FEM bez przesuwany bocznego	PH	24
2.2	Pozycjoner widel z kieszeniami do widel typu FEM z przesuwany bocznym	PH-T	26
2.3	Pozycjoner widel z kieszeniami do widel typu FEM bez przesuwany bocznego	PH.SIN	28
2.4	Pozycjoner widel z kieszeniami do widel typu FEM z przesuwany bocznym	PH-T.SIN	29
2.5	Pozycjoner widel z kieszeniami do widel typu FEM montowanymi na pręcie bez przesuwany bocznego	PL	30
2.6	Pozycjoner widel z kieszeniami do widel typu FEM montowanymi na pręcie z oddzielnym przesuwany bocznym	PL-T	32
2.7	Pozycjoner widel z kieszeniami do widel typu FEM bez przesuwany bocznego	PK	34
2.8	Pozycjoner widel z kieszeniami do widel typu FEM bez przesuwany bocznego	PK.SIN	36
2.9	Pozycjoner widel z kieszeniami do widel typu FEM z oddzielnym przesuwany bocznym	PK-TS	38
2.10	Pozycjoner widel z kieszeniami do widel typu FEM z oddzielnym przesuwany bocznym	PK-TS.SIN	40
2.11	Pozycjoner widel z widłami bez przesuwany bocznego	PKF	42
2.12	Pozycjoner widel z widłami bez przesuwany bocznego	PKF.SIN	44
2.13	Pozycjoner widel z widłami z oddzielnym przesuwany bocznym	PKF-TS	46
2.14	Pozycjoner widel z widłami z oddzielnym przesuwany bocznym	PKF-TS.SIN	48
2.15	Pozycjoner widel z widłami na sworzeń i przesuwany bocznym bloku zaworowego	PJ-T	50
2.16	Pozycjoner widel z kieszeniami do widel typu FEM montowanymi na pręcie z przesuwany bocznym bloku zaworowego	PJA-T	52
2.17	Zintegrowany pozycjoner widel z widłami na sworzeń i przesuwany bocznym bloku zaworowego	PJI-T	54
2.18	Pozycjoner widel z widłami na sworzeń bez przesuwany bocznego	PF	56
2.19	Pozycjoner widel z widłami na sworzeń z oddzielnym przesuwany bocznym	PF-T	58
2.20	Pozycjoner widel o dużym udźwigu z kieszeniami do widel typu FEM montowanymi na pręcie bez przesuwany bocznego	PFA	60
2.21	Pozycjoner widel o dużym udźwigu z kieszeniami do widel typu FEM montowanymi na pręcie z oddzielnym przesuwany bocznym	PFA-T	62
2.22	Zintegrowany pozycjoner widel o dużym udźwigu z widłami spawanymi	PR & PRI	64
2.23	Pozycjoner widel o dużym udźwigu z kieszeniami do widel typu FEM bez przesuwany bocznego	PRA	65
2.24	Pozycjoner widel z szerokim otwarciem z widłami spawanymi	WF	66
2.25	Pozycjoner widel z szerokim otwarciem i z kieszeniami do widel typu FEM	WA	68
2.26	Pozycjoner widel z szerokim otwarciem, z kieszeniami do widel typu FEM i przesuwany bocznym bloku zaworowego	WA-T	70
2.27	Obrotowy pozycjoner widel 360° z kieszeniami do widel typu FEM	PHR	72
2.28	Obrotowy pozycjoner widel 360° z widłami na sworzeń	PFR	73
2.29	Chwytnik widłowy obrotowy 360°	HFR	74
2.30	Dane techniczne		76
2.31	Standardowy zestaw węży do oddzielnego przesuwany bocznego		77

Grupa produktowa		Model	Strona
<b>3</b>	<b>Paletyzery</b>		<b>79</b>
3.1	Paletyzier czterowidłowy wielopaletowy	DPS	80
3.2	Paletyzier sześciowidłowy wielopaletowy	TPS	82
3.3	Dane techniczne		84
<b>4</b>	<b>Obrotnice i obrotnice do pojemników</b>		<b>87</b>
4.1	Obrotnice 360°	PRC	88
4.2	Obrotnica z przesuwem bocznym 360°	PRC-T	89
4.3	Obrotnica bez przesuwu bocznego 360°, wersja morska	PRC-Z	90
4.4	Obrotnica 360° do pojemników	PRC-DA	91
4.5	Obrotnica 360° do pojemników z hydraulicznym uchwytem do pojemników	RBC	92
4.6	Obrotnica 360° do pojemników plastikowych	RLC	93
4.7	Obrotnica 180° do pojemników 180°	RLW	94
4.8	Obrotnica 150° do pojemników plastikowych do zastosowań rolniczych	RLC-A	96
4.9	Dane techniczne		97
<b>5</b>	<b>Chwytaaki do rol</b>		<b>99</b>
5.1	Obrotowy chwytak 360° do rol papieru	CR	100
5.2	Obrotowy chwytak 360° do rol papieru – dzielone ramiona	CR-S	103
5.3	Obrotowy chwytak 360° do opon	CR-TY	106
5.4	Chwytak do rol papieru z przechyłem 90°	CT	107
5.5	Chwytak do rol papieru z przechyłem 90° – dzielone ramiona	CT-S	108
5.6	Chwytaaki obrotowe 360° do rol papieru z przechyłem 90°	CC	109
5.7	Chwytak do rol papieru bez funkcji obrotu	CPS-B	110
5.8	Dane techniczne		111
<b>6</b>	<b>Chwytaaki</b>		<b>113</b>
6.1	Chwytak widłowy	HF-T	114
6.2	Chwytak widłowy obrotowy 360°	HFR	116
6.3	Chwytak widłowy z manualnym obrotem wideł 90°	HP-T	118
6.4	Chwytak widłowy z manualnym obrotem wideł 90° i obrotnicą 360°	HPR	119
6.5	Chwytak bez ramion	H	120
6.6	Obrotowy chwytak 360° bez ramion	HR	122
6.7	Chwytak koszowy z gumowymi nakładkami na ramiona	HX-T	124
6.8	Chwytak koszowy z przegubowymi ramionami z nakładkami gumowymi	HOX	125
6.9	Chwytak do beczek	HD	126
6.10	Obrotowy chwytak 360° do beczek	HDR	127
6.11	Chwytak z przechyłem 180° do beczek	HZ	128
6.12	Obrotnica do palet 360°	HI	129
6.13	Chwytaaki do bloków z pianki	HY	130
6.14	Dane techniczne		131
<b>7</b>	<b>Chwytaaki do bel</b>		<b>133</b>
7.1	Chwytaaki do bel	HB-T	134
7.2	Chwytaaki do materiałów pochodzących z recyklingu	HB-T CDW.01	140
7.3	Chwytaaki do bel masy papierowej	HBC-T	148
7.4	Obrotowy chwytak 360° do bel	HBR	156

# Spis treści

Grupa produktowa		Model	Strona
7.5	Wielofunkcyjny chwytak z gumowymi nakładkami na ramiona	HBG-T	159
7.6	Otwarty zawór regulacyjny	OCV	161
7.7	Dane techniczne		162
<b>8</b>	<b>Chwytaaki do sprzętu AGD i kartonów</b>		<b>165</b>
8.1	Chwytaak do sprzętu AGD i kartonów – pojedyncze ramiona przegubowe	HEWA-T	166
8.2	Inteligentny chwytak do sprzętu AGD	HEXA	172
8.3	Chwytaak do sprzętu AGD i kartonów – sztywne ramiona	HEF-T	173
8.4	Chwytaak do sprzętu AGD i kartonów – przechyłne ramiona	HETP	174
8.5	Dynamometr cyfrowy	DD	175
8.6	Kontroler ciśnienia	PC	176
8.7	Dane techniczne		177
<b>9</b>	<b>Chwytaaki do bloków betonowych</b>		<b>179</b>
9.1	Chwytaaki do bloków betonowych – kompensacyjne poduszki ramion	HC	180
9.2	Chwytaaki do bloków betonowych – przegubowe poduszki ramion	HCA	181
10.3	Dane techniczne		182
<b>10</b>	<b>Push-pull</b>		<b>185</b>
10.1	Push-pull	PP	186
10.2	Push-pull z oddzielnym przesuwem bocznym	PP.TS	187
10.3	Push-pull montowane na widłach	PP-I	188
10.4	Spychacz ładunku	LP	189
10.5	Spychacz ładunku montowany na widłach	LP-I	190
10.6	Dane techniczne		191
<b>11</b>	<b>Pantografy</b>		<b>193</b>
11.1	Pantograf	ES	194
11.2	Dane techniczne		195
<b>12</b>	<b>Stabilizatory ładunku</b>		<b>197</b>
12.1	Stabilizator ładunku	SCA	198
12.2	Dane techniczne		200
<b>13</b>	<b>Pojemniki przechyłne</b>		<b>203</b>
13.1	Pojemnik przechyłny opróżniany od przodu	KPC	204
13.2	Pojemnik przechyłny opróżniany od spodu	BES	206
<b>14</b>	<b>Szufle</b>		<b>209</b>
14.1	Szufła hydrauliczna	B	210
14.2	Szufła hydrauliczna montowana na widłach	HS	211
14.3	Szufła mechaniczna montowana na widłach	MS	212
<b>15</b>	<b>Ostrogi</b>		<b>215</b>
15.1	Ostrogi do zwojów	SP	216
15.2	Ostrogi do dywanów	AT	217
<b>16</b>	<b>Żurawie</b>		<b>219</b>
16.1	Żuraw montowany na płycie czołowej	GAB	220
16.2	Żuraw montowany na widłach – manualny	GAB1	221
16.3	Teleskopowy żuraw montowany na widłach – manualny	GAB2	222
16.4	Teleskopowy żuraw montowany na widłach – manualny z możliwością regulacji	GAB3	223

Grupa produktowa		Model	Strona
<b>17</b>	<b>Hak do podnoszenia montowany na widłach</b>		<b>225</b>
17.1	Hak do podnoszenia montowany na widłach	FMH	226
17.2	Adapter do przyczep montowany na widłach	SHA	227
<b>18</b>	<b>Osprzęt do przenoszenia worków typu big-bag</b>		<b>229</b>
18.1	Osprzęt do przenoszenia worków typu big-bag montowany na widłach	BBH	230
<b>19</b>	<b>Pługi śnieżne</b>		<b>233</b>
19.1	Pług śnieżny	SNO	234
<b>20</b>	<b>Zgarniacze</b>		<b>237</b>
20.1	Zgarniacz	YSC	238
<b>21</b>	<b>Chwytniki i obrotnice do transportu beczek montowane na widłach</b>		<b>241</b>
21.1	Chwytniki do beczek montowane na widłach	DC	242
21.2	Mechaniczna obrotnica do beczek montowana na widłach	DR	243
<b>22.</b>	<b>Klatki do wózka widłowego</b>		<b>245</b>
22.1	Klatka do wózka widłowego	SKG	246
<b>23</b>	<b>Widły i przedłużki do widel</b>		<b>249</b>
23.1	Poradnik		250
23.2	Widły teleskopowe	RHF	252
23.3	Widły ważące IFORKS-32	WGF-L	254
23.4	Płyty czołowe z wagą	ICP-32	255
23.5	Przedłużki do widel – zamknięte	EXT	256
23.6	Przedłużki do widel – otwarte	EXT2	257
23.7	Ramię z gumowymi nakładkami zakładane na widły	CPG	258
23.8	Ramię do transportu bloków betonowych zakładane na widły	CBA	259
23.9	Ramię do transportu beczek zakładane na widły	CF	260
23.10	Powłoka antypoślizgowa	COA	261
23.11	Profile płyt czołowych	FCP	262
<b>24</b>	<b>Opcje, akcesoria i części hydrauliczne</b>		<b>265</b>
24.1	Zestaw z bezprzewodową kamerą widel	WFCS	266
24.2	Otwarty zawór regulacyjny	OCV	267
24.3	Dynamometr cyfrowy	DD	268
24.4	Kontroler ciśnienia	PC	269
24.5	Dynamometr	STD	270
24.6	Dopłata do ceny		271
24.7	Zestawy szybkiego montażu		272
24.8	Zawory i elementy hydrauliczne	VAL	273
24.9	Uniwersalny zestaw z nawijakiem hydraulicznym dla dodatkowej funkcjonalności	RLS	288
24.10	Nawijak i wspornik	RLS2	289



## O CAM attachments®

### Działa na całym świecie

Korzystając z ponad 50-letniego doświadczenia, projektujemy i wytwarzamy szeroki asortyment niezawodnego osprzętu o wysokiej jakości. Mamy dwa zakłady produkcyjne: jeden we Włoszech i jeden w Chinach. Te strategiczne lokalizacje umożliwiają nam spełnienie wszystkich standardów branżowych i możliwie najlepszą obsługę naszych klientów. Z tych zakładów prowadzimy wysyłki do ponad 80 krajów na całym świecie.

### Szeroki asortyment osprzętu

W CAM attachments koncentrujemy się na tworzeniu osprzętu, który odpowiada wyjątkowym potrzebom naszych klientów. Badając ich procesy, opracowaliśmy kompleksowy asortyment osprzętu dla różnych branż i maszyn. Nasz asortyment obejmuje widły, pozycjonery widel, paletyzery, chwytaki widłowe, chwytaki do bel, chwytaki obrotowe 180° i 360°, chwytaki do pudeł, chwytaki do rol papieru, przesuwki boczne, pojamniki przechylne, żurawie, pługi śnieżne i wiele innych.

### Dla kluczowych branż

Dzięki elastyczności i doświadczeniu tworzymy produkty dla kluczowych branż takich jak logistyka, budownictwo, żywność i napoje, rolnictwo, przetwórstwo papieru, recykling, sprzęt AGD, produkcja i odlewnie.

### Dla różnych maszyn

Nasz osprzęt jest kompatybilny z różnymi rodzajami maszyn takich jak wózki widłowe, ładowarki o sterowaniu burtowym, ładowarki teleskopowe i ładowarki na ciągniku.

### Doskonałe wsparcie posprzedażowe

Wraz z osprzętem posiadamy w magazynie szeroki asortyment części zamiennych. Nasz zespół wykwalifikowanych inżynierów zapewnia pełną obsługę posprzedażową, obejmującą naprawy i konserwację na miejscu, a także telefoniczne wsparcie techniczne.

## Nasza historia

### 1970

Założenie firmy w Grignasco (Novara, północne Włochy)

### 2001

- **Nowi właściciele** pod rządami rodziny Garofletti – De Luca.
- Nowa lokalizacja w Marano Ticino.

### 2002

Wprowadzenie **CAM System**, specjalnej marki skoncentrowanej na osprzęcie do wózków widłowych.

### 2007

Wprowadzenie **nowego asortymentu chwytaków** w oparciu o opracowanie nowego wytłaczanego profilu stalowego

### 2009

**Umowa na dostawy** z TVH Group.

### 2012

- Nabycie przez **TVH Group**.
- Nowy plan rozwoju przemysłowego koncentrujący się na integracji produktów CAM System w ramach globalnej struktury TVH

### 2013

- **Nowy plan inwestycyjny** zatwierdzony na rozbudowę fabryki i poprawę jakości
- Wprowadzenie ogólnosiwiatowych zapasów poprzez oddziały TVH

### 2017

Zmiana nazwy z CAM System na **CAM attachments** wraz z nowym logo i stylem w celu odzwierciedlenia unowocześnionego asortymentu

### 2018

Otwarcie zakładu produkcyjnego w **Xiamen**, Chiny

### 2019

Wprowadzenie na rynek serii **CAM attachments S-line**, stanowiącej asortyment podstawowego osprzętu w konkurencyjnych cenach

### 2024

Wprowadzenie na rynek rodziny pozycjonerów wideł PK

### 2025

Rozbudowa zakładu w Marano Ticino

## Punkty orientacyjne

### Różne klasy montażu FEM

Nasz osprzęt dostarczamy standardowo w klasie montażowej FEM II A, III A lub IV A. W związku z tym wysokość, prześwit, grubość, środek ciężkości i masa dotyczą tych klas. Ponadto dostarczamy klasę FEM II B, III B lub IV B na zamówienie bez dodatkowych opłat. Jednakże osprzęt nieuwzględniony w powyższych kategoriach uważany jest za specjalny i jest dostępny wyłącznie na zamówienie za dodatkową opłatą.

### Najlepsze praktyki hydrauliczne

Całość osprzętu hydraulicznego w niniejszym katalogu, oprócz przesuwów bocznych, zawiera fabrycznie wyregulowane zawory zwrotne i zawory maksymalnego ciśnienia. W celu zapewnienia najlepszej wydajności i długotrwałego użytkowania, należy dopilnować, by przewody doprowadzania oleju miały średnicę wewnętrzną co najmniej 10 mm w przypadku udźwigu do 2 500 kg oraz 12–13 mm w przypadku większych ładunków. Liczbę kolanek, łączników i przewężeń należy ograniczyć do absolutnego minimum.

### Osprzęt obrotowy

Osprzęt obrotowy dostarczany jest z kątem nachylenia do przodu wynoszącym 0–2° w odniesieniu do podwozia wózka. Kąt 4° dostępny jest na zamówienie.

### Informacje ogólne

Podane udźwigi, wymiary i parametry mają wyłącznie znaczenie informacyjne i służą do celów związanych z rozwojem produktu. Firma CAM S.r.l. zastrzega sobie prawo do dokonywania modyfikacji bez wcześniejszego powiadomienia. Podane udźwigi dotyczą wyłącznie osprzętu.

### Zwróć uwagę

Aby zapewnić bezpieczne podnoszenie ładunków, należy znać udźwig rezydualny wózka widłowego z dowolnym osprzętem. Czynniki takie jak rodzaj ładunku, warunki robocze, opony i rodzaj masztu mogą wpływać na udźwig końcowy, dlatego należy je uważnie przeanalizować.

## Kalkulator udźwigu

# Znajdź udźwig rezydualny swojego wózka widłowego w zaledwie 1 minutę

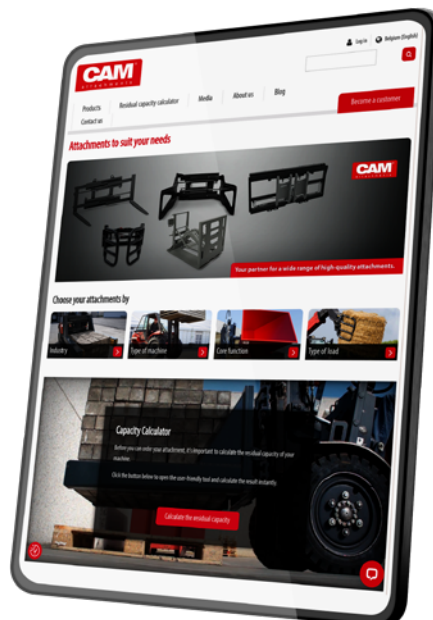
Aby bezpiecznie podnosić ładunki, należy znać udźwig rezydualny wózka widłowego z dowolnym osprzętem. Nasze łatwe w użyciu narzędzie ułatwia te obliczenia.

Wystarczy wprowadzić specyfikacje wózka widłowego, osprzętu i ładunku zgodnie z instrukcją, a narzędzie obliczy dla Ciebie udźwig rezydualny. Po wygenerowaniu można łatwo pobrać wyniki, aby przechowywać je w dokumentacji lub udostępnić zespołowi.

Zawsze korzystaj z kalkulatora udźwigu, aby sprawdzić kompatybilność przed zakupem nowego osprzętu.



Zeskanuj kod QR lub przejdź na stronę [camattachments.com](https://camattachments.com), aby rozpocząć!



# Dowiedz się, jak obliczyć skok przesuwu bocznego bloku zaworowego

Dzięki przesuwowi bocznemu wózki widłowe są bardziej uniwersalne i łatwiejsze w manewrowaniu. Wózki widłowe mają zintegrowany albo oddzielny przesuw boczny. Funkcja przesuwu bocznego bloku zaworowego wykorzystuje ten sam siłownik do sterowania otwieraniem i zamykaniem chwytaka. Przesuw zmniejsza się proporcjonalnie do zera, gdy siłownik jest całkowicie wysunięty (chwytak całkowicie otwarty) lub całkowicie wsunięty (chwytak całkowicie zamknięty).

Żeby sprawdzić skok przesuwu bocznego dostępnego w chwytaku, określamy:

- A = maksymalne otwarcie
- B = minimalne otwarcie
- C = szerokość ładunku

Obliczenie wygląda następująco:

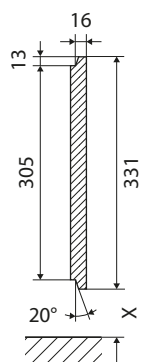
A-C =

C-B =

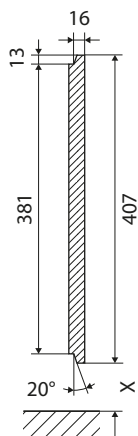
Mniejsza z tych dwóch wartości stanowi całkowity dostępny przesuw boczny. Należy zauważyć, że funkcja przesuwu bocznego bloku zaworowego nie zmienia wartości masy (środka ciężkości) i grubości.

Funkcja oddzielnego przesuwu bocznego wykorzystuje oddzielny siłownik z systemem względnego przesuwu z tyłu chwytaka. Skok zawsze ma stałą wartość 100 + 100 mm lub 150 + 150 mm, niezależnie od położenia siłownika. Ten rodzaj zwiększa wartości masy (środka ciężkości) i grubości chwytaka.

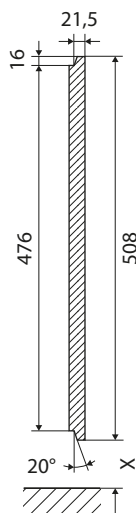
## Wymiary płyty czołowej



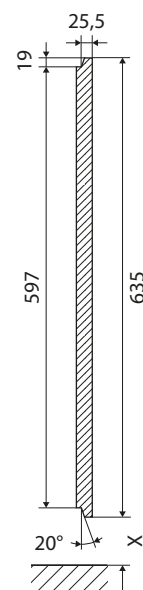
ISO 2328/FEM I



ISO 2328/FEM II



ISO 2328/FEM III



ISO 2328/FEM IV

ISO 2328/FEM	Udźwig wózka widłowego	X
	kg/mm	mm
I A	Od 0 do 999/400	76
I B		114
II A	Od 1000 do 2500/500	76
II B		152
III A	Od 2501 do 4999/500	76
III B		203
IV A	Od 5000 do 8000/600	127
IV B		254
V A	Od 8001 do 10999/600	127
V B		257



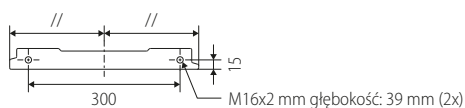
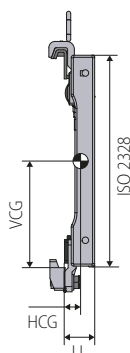
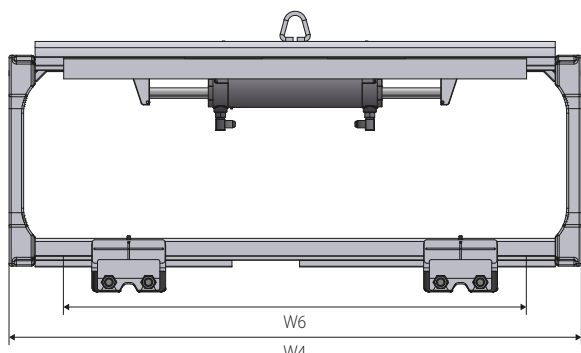


## 1. Przesuwy boczne

Przesuwy boczne są jednym z najczęściej stosowanych osprzętów do podnoszenia. Umożliwiają precyzyjne, boczne przemieszczanie ładunku dla szybszego, dokładniejszego podnoszenia i układania. Osprzęt ten pomaga również skrócić czas przenoszenia, zminimalizować uszkodzenia produktów lub palet i zwiększyć zwrotność – nawet w ciasnych przestrzeniach.

**SHP****2500 kg**

# Przesuwy boczne ISO/FEM 2 ze ślizgami



## Informacje o produkcie

- W6 – Minimalna szerokość płyty czołowej
- Całkowity skok przesuwu bocznego: 100 + 100 mm



Model	Udźwig	W4	W6	LL	HCG	VCG	Masa	ISO 2328	RRP
	kg/mm								mm
<a href="#">SHP225.080P.CD1</a>	2500/500	800	780	58	23	224	42	2	430
<a href="#">SHP225.090P.CD1</a>	2500/500	900	780	58	23	224	46	2	430
★ <a href="#">SHP225.092P.CD1</a>	2500/500	920	780	58	23	224	46	2	430
<a href="#">SHP225.094P.CD1</a>	2500/500	940	780	58	23	224	47	2	430
★ <a href="#">SHP225.098P.CD1</a>	2500/500	980	780	58	23	224	48	2	430
★ <a href="#">SHP225.100P.CD1</a>	2500/500	1000	780	58	23	224	49	2	430
★ <a href="#">SHP225.102P.CD1</a>	2500/500	1020	780	58	23	224	49	2	430
★ <a href="#">SHP225.104P.CD1</a>	2500/500	1040	780	58	23	224	50	2	430
<a href="#">SHP225.107P.CD1</a>	2500/500	1070	780	58	23	224	51	2	430
★ <a href="#">SHP225.110P.CD1</a>	2500/500	1100	780	58	23	224	52	2	430
★ <a href="#">SHP225.115P.CD1</a>	2500/500	1150	780	58	23	224	54	2	430
★ <a href="#">SHP225.125P.CD1</a>	2500/500	1250	980	58	23	224	57	2	650
★ <a href="#">SHP225.140P.CD1</a>	2500/500	1400	980	58	23	224	67	2	730

★ Sugerowany wybór

## Zalety

- Wzmocnione narożniki ramy
- Niezwykle mocna, jednoczęściowa belka górna
- Siłownik zamontowany za pomocą połączenia z użyciem pojedynczego trzpienia sprężynowego
- Przyjazna dla użytkownika konstrukcja
- Profesjonalna produkcja
- Najwyższa wytrzymałość mechaniczna

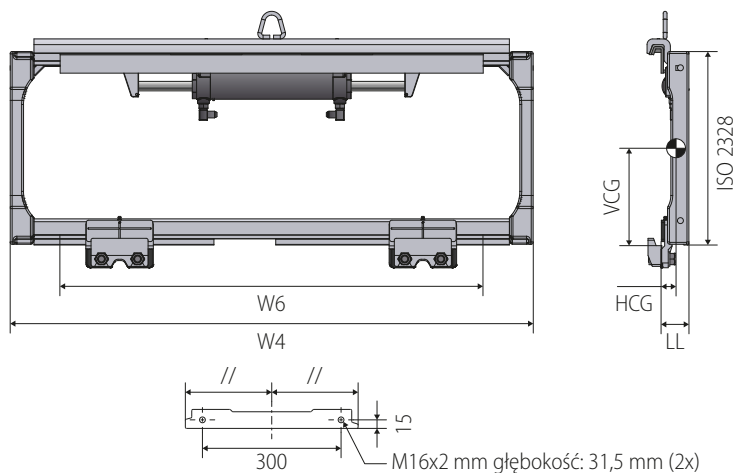
## Dostępne na żądanie

- Krata zabezpieczająca ładunek (zob. strona 20)

# Przesuwki boczne ISO/FEM 3 ze ślizgami

SHP

3500 kg



## Informacje o produkcie

- W6 – Minimalna szerokość płyty czołowej
- Całkowity skok przesuwu bocznego: 100 + 100 mm



Model	Udźwig	W4	W6	LL	HCG	VCG	Masa	ISO 2328	RRP
	kg/mm								Euro
★ <a href="#">SHP335.100P.CD1</a>	3500/500	1000	980	68	29	281	67	3	600
★ <a href="#">SHP335.102P.CD1</a>	3500/500	1020	980	68	29	281	67	3	600
★ <a href="#">SHP335.107P.CD1</a>	3500/500	1070	980	68	29	282	70	3	610
★ <a href="#">SHP335.110P.CD1</a>	3500/500	1100	980	68	29	282	71	3	610
★ <a href="#">SHP335.115P.CD1</a>	3500/500	1150	980	68	29	283	73	3	610
★ <a href="#">SHP335.120P.CD1</a>	3500/500	1200	980	68	29	284	75	3	620
★ <a href="#">SHP335.125P.CD1</a>	3500/500	1250	980	68	29	285	77	3	660
★ <a href="#">SHP335.130P.CD1</a>	3500/500	1300	980	68	29	285	86	3	680
★ <a href="#">SHP335.135P.CD1</a>	3500/500	1350	1080	68	29	286	89	3	690
★ <a href="#">SHP335.140P.CD1</a>	3500/500	1400	1080	68	29	287	90	3	700

★ Sugerowany wybór

## Zalety

- Wzmocnione narożniki ramy
- Niezwykle mocna, jednoczęściowa belka górna
- Siłownik podłączony za pomocą pojedynczego trzpienia sprężynowego
- Przyjazna dla użytkownika konstrukcja
- Profesjonalna produkcja
- Najwyższa wytrzymałość mechaniczna

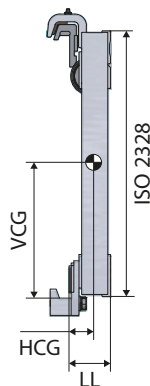
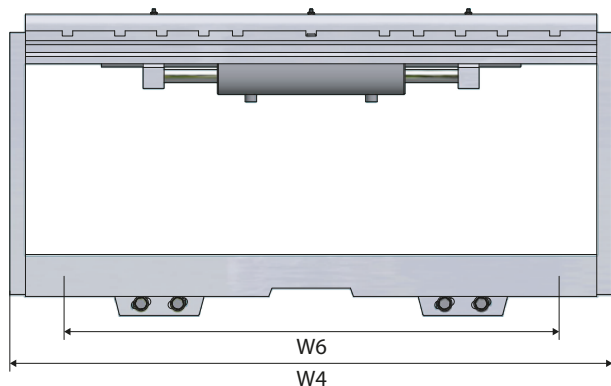
## Dostępne na żądanie

- Krata zabezpieczająca ładunek (zob. strona 20)

TRF

1000 kg  
2500 kg

## Przesuwy boczne ISO/FEM 1-2 ze ślizgami



## Informacje o produkcji

- W6 – Minimalna szerokość płyty czołowej
- Całkowity skok przesuwu bocznego: 100 + 100 mm



Model	Udźwig kg/mm	W4 mm	W6 mm	LL mm	HCG mm	VCG mm	Masa kg	ISO 2328	RRP
									Euro
<a href="#">TRF112.080P</a>	1000/500	800	700	70	34	183	45	1	570
<a href="#">TRF112.085P</a>	1000/500	850	700	70	34	183	47	1	580
<a href="#">TRF112.100P</a>	1000/500	1000	850	70	34	183	53	1	580
★ <a href="#">TRF225.080P</a>	2500/600	800	700	70	34	225	47	2	580
<a href="#">TRF225.090P</a>	2500/600	900	800	70	34	225	50	2	580
<a href="#">TRF225.092P</a>	2500/600	920	800	70	34	225	50	2	580
<a href="#">TRF225.094P</a>	2500/600	940	800	70	34	225	52	2	580
<a href="#">TRF225.097P</a>	2500/600	970	840	70	34	226	53	2	580
★ <a href="#">TRF225.098P</a>	2500/600	980	850	70	34	226	54	2	580
★ <a href="#">TRF225.100P</a>	2500/600	1000	850	70	34	226	54	2	590
★ <a href="#">TRF225.102P</a>	2500/600	1020	850	70	34	226	55	2	590
★ <a href="#">TRF225.104P</a>	2500/600	1040	850	70	34	226	56	2	590
<a href="#">TRF225.107P</a>	2500/600	1070	870	70	34	226	57	2	590
★ <a href="#">TRF225.110P</a>	2500/600	1100	900	70	34	226	58	2	640
★ <a href="#">TRF225.115P</a>	2500/600	1150	900	70	34	226	60	2	640
★ <a href="#">TRF225.126P</a>	2500/600	1260	1000	70	34	228	68	2	820
★ <a href="#">TRF225.140P</a>	2500/600	1400	1100	70	34	228	72	2	890

★ Sugerowany wybór

## Opcje

	RRP
	Euro
Łożyska dolne wykonane z brązu klasy 2	Na żądanie
Łożyska górne i dolne wykonane z brązu klasy 2	Na żądanie

## Dostępne na żądanie

- Przesuw boczny do wózków wysokiego składowania
- Przesuwy boczne wykonane według specyfikacji klienta
- Krata zabezpieczająca ładunek (zob. strona 20)

## Zalety

- Wysoko zamontowany siłownik zapewnia doskonałą widoczność
- Niezwykle mocna, jednoczęściowa belka górna S
- W pełni chronione łożyska
- Smarowniczkę na belce górnej
- Doskonały do codziennego intensywnego użytku
- Profesjonalna produkcja
- Najwyższa wytrzymałość mechaniczna

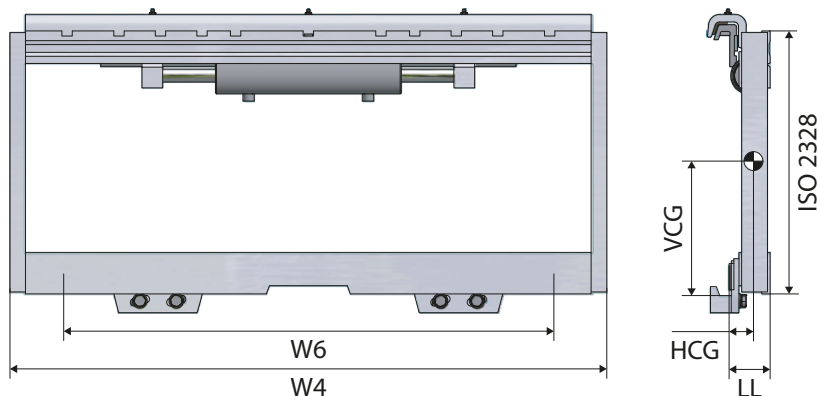
# Przesuwki boczne ISO/FEM 3 ze ślizgami

TRF

3500 kg  
5000 kg

## Informacje o produkcie

- W6 – Minimalna szerokość płyty czołowej
- Całkowity skok przesuwu bocznego: 100 + 100 mm (FEM 3)
- Całkowity skok przesuwu bocznego: 150 + 150 mm (FEM 4)



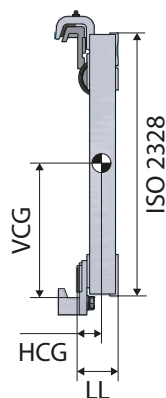
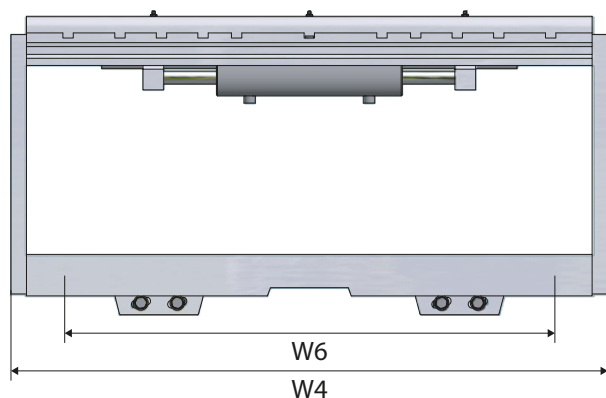
Model	Udźwig	W4	W6	LL	HCG	VCG	Masa	ISO 2328	RRP
	kg/mm								Euro
★ TRF335.100P	3500/500	1000	900	80	35	305	79	3	780
★ TRF335.107P	3500/500	1070	950	80	35	308	83	3	850
★ TRF335.110P	3500/500	1100	1000	80	35	308	85	3	860
★ TRF335.115P	3500/500	1150	1000	80	35	309	88	3	880
★ TRF335.120P	3500/500	1200	1000	80	35	309	90	3	920
TRF335.125P	3500/500	1250	1100	80	35	314	95	3	930
TRF335.130P	3500/500	1300	1100	80	36	314	98	3	950
★ TRF335.135P	3500/500	1350	1100	80	36	314	100	3	970
TRF350.100P	5000/500	1000	900	80	36	277	98	3	1000
TRF350.107P	5000/500	1070	950	80	36	279	102	3	1000
★ TRF350.110P	5000/500	1100	950	80	36	279	104	3	1000
★ TRF350.115P	5000/500	1150	950	80	36	279	107	3	1090
★ TRF350.120P	5000/500	1200	1000	80	36	279	110	3	1110
★ TRF350.126P	5000/500	1260	1000	80	36	280	115	3	1170
★ TRF350.130P	5000/500	1300	1000	80	36	280	118	3	1180
★ TRF350.135P	5000/500	1350	1050	80	36	280	120	3	1190
★ TRF350.156P	5000/500	1560	1250	80	37	280	151	3	1360
★ TRF350.166P	5000/500	1660	1350	80	37	280	155	3	1410
★ TRF350.175P	5000/500	1750	1450	80	37	280	160	3	1480
★ TRF350.185P	5000/500	1850	1500	80	38	280	168	3	1560
★ TRF350.200P	5000/500	2000	1600	80	38	280	178	3	1720

★ Sugerowany wybór

TRF

5000 kg  
6500 kg

## Przesuwy boczne ISO/FEM 3-4 ze ślizgami



## Informacje o produkcji

- W6 – Minimalna szerokość płyty czołowej
- Całkowity skok przesuwu bocznego: 100 + 100 mm (FEM 3)
- Całkowity skok przesuwu bocznego: 150 + 150 mm (FEM 4)



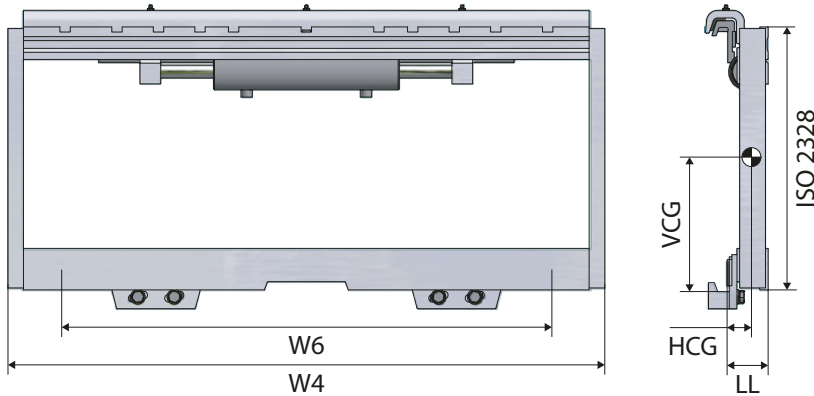
Model	Udźwig	W4	W6	LL	HCG	VCG	Masa	ISO 2328	RRP
	kg/mm								mm
<a href="#">TRF360.100P</a>	5000/600	1000	900	80	39	249	128	3	1420
<a href="#">TRF360.107P</a>	5000/600	1070	950	80	39	251	132	3	1420
<a href="#">TRF360.110P</a>	5000/600	1100	950	80	39	251	134	3	1420
<a href="#">TRF360.115P</a>	5000/600	1150	950	80	39	251	137	3	1570
<a href="#">TRF360.120P</a>	5000/600	1200	1000	80	39	251	140	3	1610
<a href="#">TRF360.126P</a>	5000/600	1260	1000	80	39	252	145	3	1650
<a href="#">TRF360.130P</a>	5000/600	1300	1000	80	40	252	148	3	1650
<a href="#">TRF360.135P</a>	5000/600	1350	1050	80	40	252	150	3	1690
<a href="#">TRF360.156P</a>	5000/600	1560	1250	80	40	252	181	3	1750
<a href="#">TRF360.166P</a>	5000/600	1660	1350	80	40	252	185	3	1800
<a href="#">TRF360.175P</a>	5000/600	1750	1450	80	41	252	190	3	1850
<a href="#">TRF360.185P</a>	5000/600	1850	1500	80	41	252	198	3	1900
<a href="#">TRF360.200P</a>	5000/600	2000	1600	80	41	252	208	3	2240
<a href="#">TRF450.120P</a>	5000/600	1200	1050	100	48	352	205	4	2280
<a href="#">TRF450.135P</a>	5000/600	1350	1150	100	48	354	224	4	2390
<a href="#">TRF450.160P</a>	5000/600	1600	1300	100	48	357	253	4	2540
<a href="#">TRF450.180P</a>	5000/600	1800	1500	100	48	362	280	4	2700
★ <a href="#">TRF465.120P</a>	6500/600	1200	1050	100	48	357	210	4	2430
★ <a href="#">TRF465.135P</a>	6500/600	1350	1150	100	48	359	229	4	2550
★ <a href="#">TRF465.160P</a>	6500/600	1600	1300	100	48	362	258	4	2670
★ <a href="#">TRF465.180P</a>	6500/600	1800	1500	100	48	367	285	4	2810

★ Sugerowany wybór

# Przesuwy boczne ISO/FEM 4 ze ślizgami

TRF

8000 kg  
12000 kg



## Informacje o produkcji

- W6 – Minimalna szerokość płyty czołowej
- Całkowity skok przesuwu bocznego: 150 + 150 mm (FEM 4)



Model	Udźwig	W4	W6	LL	HCG	VCG	Masa	ISO 2328	RRP
	kg/mm	mm	mm	mm	mm	mm	kg		Euro
★ <a href="#">TRF480.180P</a>	8000/600	1800	1500	100	50	346	310	4	2879
★ <a href="#">TRF480.200P</a>	8000/600	2000	1650	100	50	348	341	4	2940
★ <a href="#">TRF480.220P</a>	8000/600	2200	1800	100	50	350	368	4	3210
★ <a href="#">TRF480.240P</a>	8000/600	2400	1950	100	50	350	397	4	3510
<a href="#">TRF4120.220P</a>	12000/600	2200	1850	115	55	350	520	4	6050
<a href="#">TRF4120.240P</a>	12000/600	2400	1950	115	56	352	555	4	6450

★ Sugerowany wybór

## Opcje

	RRP
	Euro
Łożyska dolne wykonane z brązu klasy 3 lub 4	Na żądanie
Łożyska górne i dolne wykonane z brązu klasy 3 lub 4	Na żądanie

## Dostępne na żądanie

- Krata zabezpieczająca ładunek (zob. strona 20)
- Przesuw boczny FEM 3 i FEM 4 z rolkami

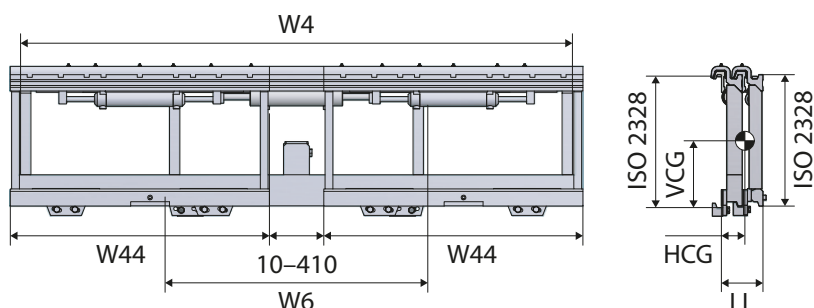
## Zalety

- Wysoko zamontowany siłownik zapewnia doskonałą widoczność
- Niezwykle mocna i solidna, jednoczęściowa belka górna S
- W pełni chronione łożyska
- Smarowniczkę na belce górnej
- Doskonały do codziennego intensywnego użytku
- Profesjonalna produkcja
- Najwyższa wytrzymałość mechaniczna

2DL-  
3DL

1000 kg  
2000 kg

## Podwójne i potrójne przesuwki boczne



### Informacje o produkcie

- W6 – Minimalna szerokość płyty czołowej
- Ceny nie uwzględniają wideł
- Dane techniczne bez wideł
- Rozdzielacz przepływu



Model	Udźwig kg/mm	W4 mm	W44 mm	W6 mm	LL mm	HCG mm	VCG mm	Masa kg	Skok mm	ISO 2328 Płyta czołowa wózka	ISO 2328 Płyta czołowa przesuwki bocznej	RRP
												Euro
<b>Podwójny przesuwki boczny</b>												
<a href="#">2DL2220.170</a>	2 x 1000/500	1700	750	1100	124	61	226	173	2 x 200	2	2	5000
<a href="#">2DL2220.200</a>	2 x 1000/500	2000	900	1150	124	61	226	198	2 x 200	2	2	5250
<a href="#">2DL2220.215</a>	2 x 1000/500	2150	1000	1200	124	61	226	219	2 x 200	2	2	5510
<a href="#">2DL3240.170</a>	2 x 2000/500	1700	750	1100	134	57	227	250	2 x 200	3	2	6110
<a href="#">2DL3240.200</a>	2 x 2000/500	2000	900	1150	134	58	227	284	2 x 200	3	2	6360
<a href="#">2DL3240.215</a>	2 x 2000/500	2150	1000	1200	134	58	227	304	2 x 200	3	2	6590
<b>Potrójny przesuwki boczny</b>												
<a href="#">3DL2220.170</a>	2 x 1000/500	1700	750	1300	139	65	236	183	3 x 200	2	2	6690
<a href="#">3DL2220.200</a>	2 x 1000/500	2000	900	1350	139	65	236	208	3 x 200	2	2	6960
<a href="#">3DL2220.215</a>	2 x 1000/500	2150	1000	1400	139	65	236	229	3 x 200	2	2	7210
<a href="#">3DL3240.170</a>	2 x 2000/500	1700	750	1300	161	67	283	272	3 x 200	3	2	7820
<a href="#">3DL3240.200</a>	2 x 2000/500	2000	900	1350	161	67	283	316	3 x 200	3	2	8080
<a href="#">3DL3240.215</a>	2 x 2000/500	2150	1000	1400	161	67	283	346	3 x 200	3	2	8320

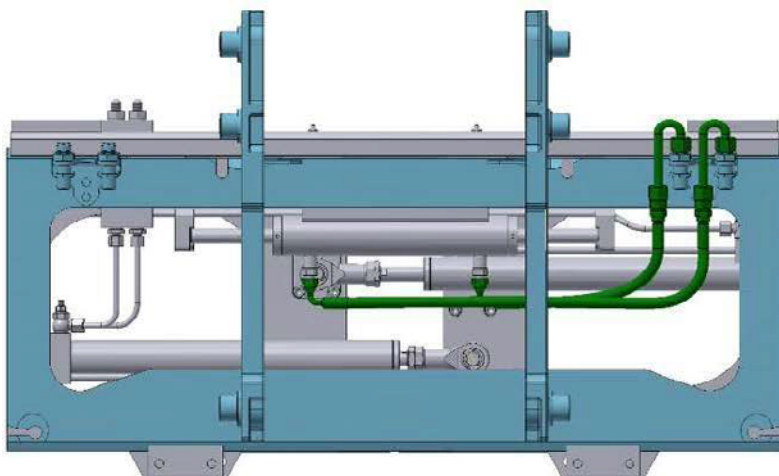
2DL: sztywna rama tylna (bez przesuwki bocznej)

3DL: główny przesuwki boczny na ramie tylnej

### Dostępne na zamówienie

- Niezależny ruch przedniego przesuwki bocznej

# Standardowy zestaw węży do oddzielnego przesuwu bocznego



Kod	Opis	Cena brutto*
<a href="#">KIT.H.TS2</a>	Dla oddzielnego przesuwu bocznego FEM2	370 EUR/szt.
<a href="#">KIT.H.TS3</a>	Dla oddzielnego przesuwu bocznego FEM3	370 EUR/szt.
<a href="#">KIT.H.TS4</a>	Dla oddzielnego przesuwu bocznego FEM4	370 EUR/szt.

ZESTAW ZAWIERA 2 WĘŻY I PODŁĄCZENIE DO WÓZKA WIDŁOWEGO M20X1,5 (12S)

\* Ceny mają zastosowanie przy zamówieniu wraz z osprzętem.

## Konfigurator węży przyłączeniowych



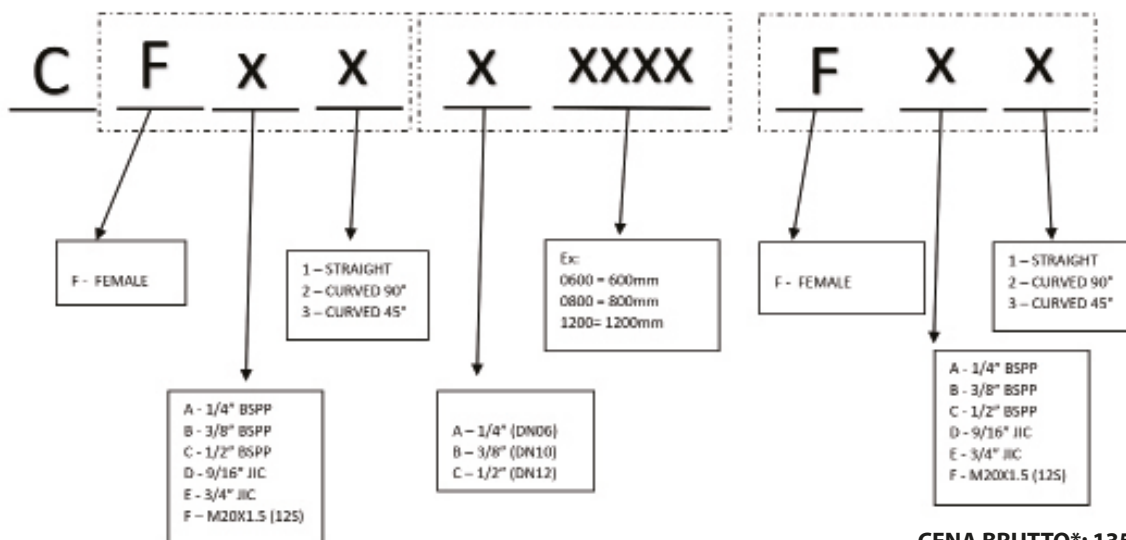
Wymiar dopasowania od strony wózka widłowego



Wymiar węży



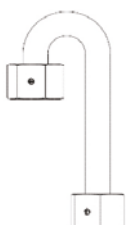
Wymiar dopasowania od strony osprzętu



CENA BRUTTO\*: 135 EUR/szt.

Szybkozłącze

### Akcesoria



SPECJALNE PRZYŁĄCZE 180°  
OBYDWA ZACISKI TYPU  
M20X1.5

[C035414](#)

CENA BRUTTO\*: 50 EUR/szt.

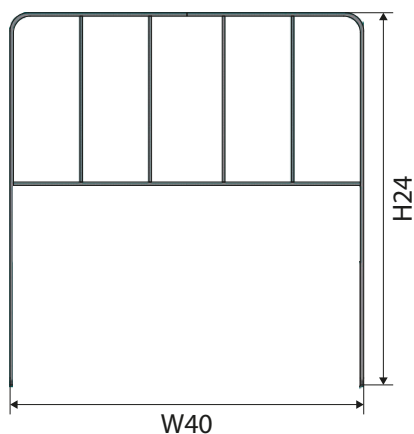


Kod	A	B	CENA BRUTTO*
<a href="#">C035023.F</a>	1/2" GWINT WEWNĘTRZNY	1/2" GWINT WEWNĘTRZNY	60 EUR/szt.
<a href="#">C035024.F</a>	1/2" GWINT WEWNĘTRZNY	M20x1.5 (12S) MALE	60 EUR/szt.
<a href="#">C035025.F</a>	3/8" GWINT WEWNĘTRZNY	3/8" GWINT WEWNĘTRZNY	60 EUR/szt.

\* Ceny mają zastosowanie przy zamówieniu wraz z osprzętem.

**LBR****2500 kg  
5000 kg**

# Krata zabezpieczająca ładunek do przesuwów bocznych



## Informacje o produkcie

- Dołączony zestaw montażowy



Model	Nadają się do przesuwów bocznych		W40	H24	Masa	RRP
			mm	mm	kg	Euro
<a href="#">CC36334</a>	SHP225.080P.CD1	SHP225.080P.LB2	825	1120	25	325
<a href="#">CC36336</a>	SHP225.090P.CD1	SHP225.090P.LB2	925	1120	26	325
<a href="#">CC36338</a>	SHP225.092P.CD1	SHP225.092P.LB2	945	1120	26	325
<a href="#">CC36340</a>	SHP225.094P.CD1	SHP225.094P.LB2	965	1120	26	325
<a href="#">CC36342</a>	SHP225.098P.CD1	SHP225.098P.LB2	1005	1120	26	325
<a href="#">CC36344</a>	SHP225.100P.CD1	SHP225.100P.LB2	1025	1120	26	325
<a href="#">CC36346</a>	SHP225.102P.CD1	SHP225.102P.LB2	1045	1120	27	325
<a href="#">CC36348</a>	SHP225.104P.CD1	SHP225.104P.LB2	1065	1120	28	325
<a href="#">CC36350</a>	SHP225.107P.CD1	SHP225.107P.LB2	1095	1120	28	325
<a href="#">CC36352</a>	SHP225.110P.CD1	SHP225.110P.LB2	1125	1120	28	325
<a href="#">CC36354</a>	SHP225.115P.CD1	SHP225.115P.LB2	1175	1120	29	325
<a href="#">CC36356</a>	SHP225.125P.CD1	SHP225.125P.LB2	1275	1120	30	325
<a href="#">CC36358</a>	SHP225.140P.CD1	SHP225.140P.LB2	1425	1120	31	325
<a href="#">CC36360</a>	SHP335.100P.CD1	SHP335.100P.LB4	1025	1105	32	430
<a href="#">CC36362</a>	SHP335.102P.CD1	SHP335.102P.LB4	1045	1105	33	430
<a href="#">CC36364</a>	SHP335.107P.CD1	SHP335.107P.LB4	1095	1105	34	430
<a href="#">CC36366</a>	SHP335.110P.CD1	SHP335.110P.LB4	1125	1105	35	430
<a href="#">CC36368</a>	SHP335.115P.CD1	SHP335.115P.LB4	1175	1105	35	430
<a href="#">CC36370</a>	SHP335.120P.CD1	SHP335.120P.LB4	1225	1105	36	430
<a href="#">CC36372</a>	SHP335.125P.CD1	SHP335.125P.LB4	1275	1105	37	430
<a href="#">CC36374</a>	SHP335.130P.CD1	SHP335.130P.LB4	1325	1105	37	430
<a href="#">CC36376</a>	SHP335.135P.CD1	SHP335.135P.LB4	1375	1105	38	430
<a href="#">CC36378</a>	SHP335.140P.CD1	SHP335.140P.LB4	1425	1105	40	430

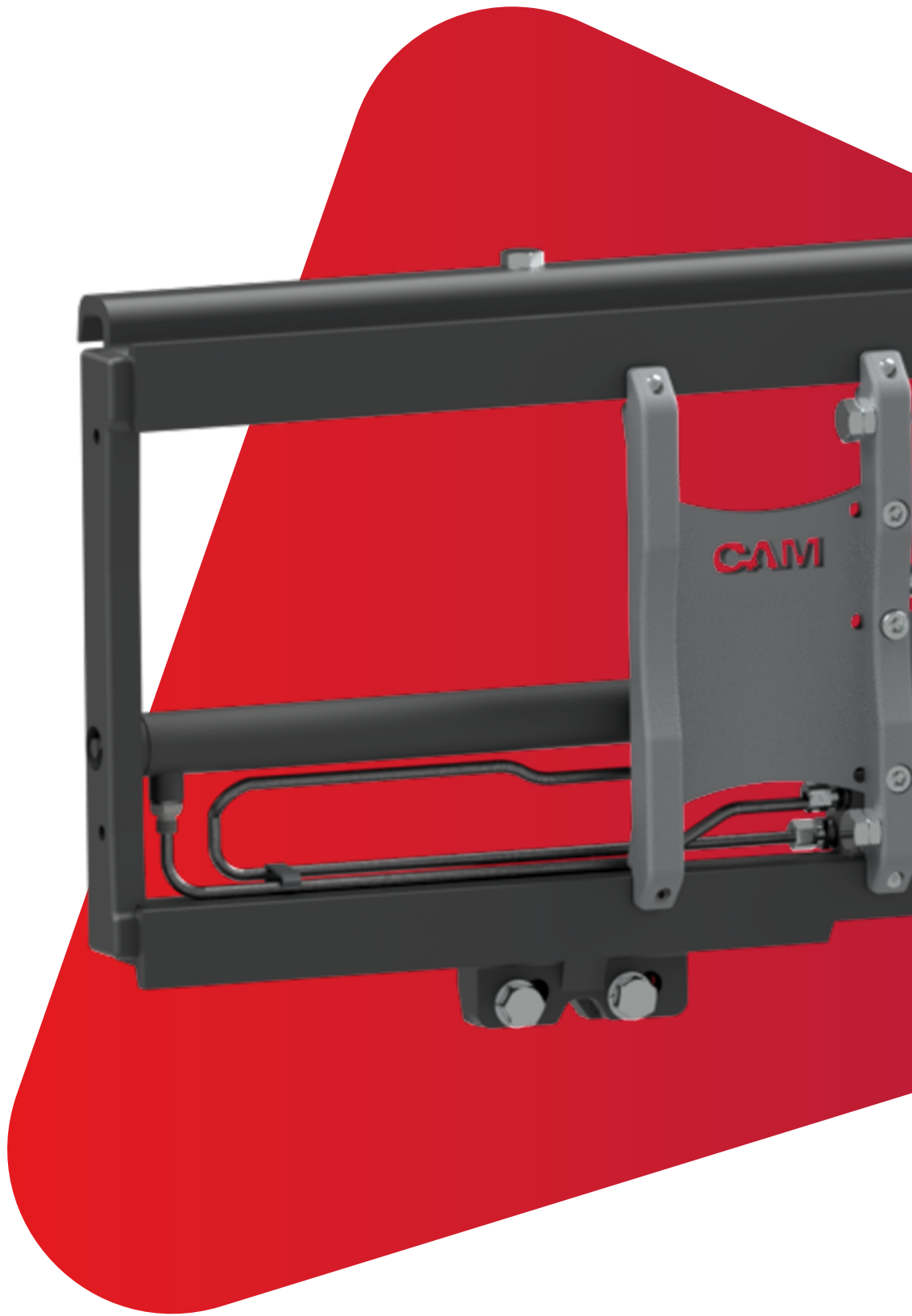
## Opcje

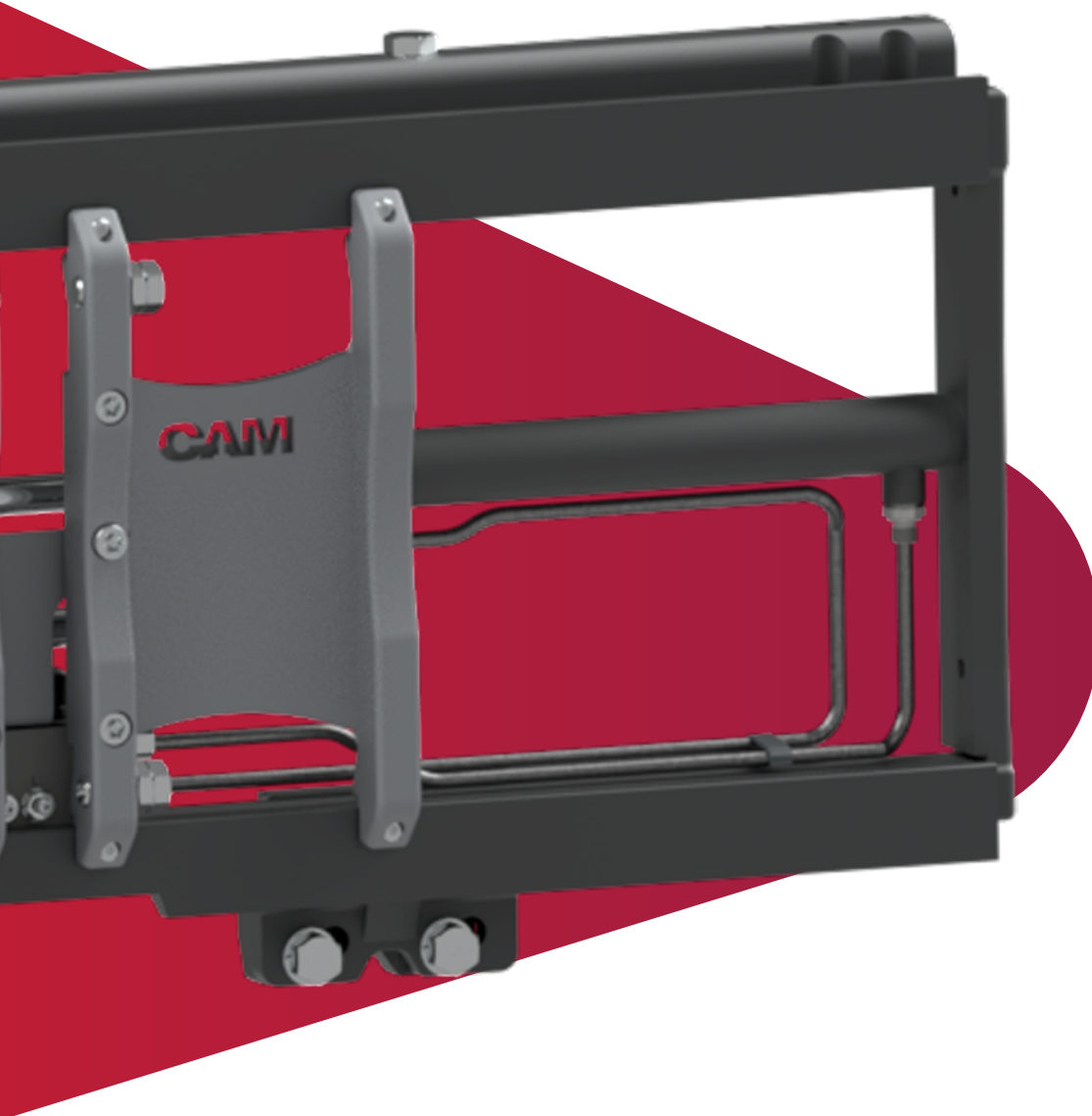
	RRP
	Euro
Klej do gwintów, mocny 50 ml: BA57042	Na żądanie

# Dane techniczne

## Przesuw boczne

Model	Przesuw boczny						
	Ciśnienie robocze			Natężenie przepływu oleju			Funkcje hydrauliczne
	Min.	Zalecane	Maks.	Min.	Zalecane	Maks.	
SHP225	130	160	220	4	10	15	1
SHP335	130	160	220	6	12	18	1
TRF 112	130	160	220	4	10	15	1
TRF 225	130	160	220	4	10	15	1
TRF 335	130	160	220	6	12	18	1
TRF 350	130	160	220	6	12	20	1
TRF 465	130	160	220	7	14	20	1
TRF 480	130	160	220	7	14	25	1
TRF4120	130	160	220	7	14	25	1
2DL	130	160	220	6	12	20	1
3DL	130	160	220	6	12	20	2





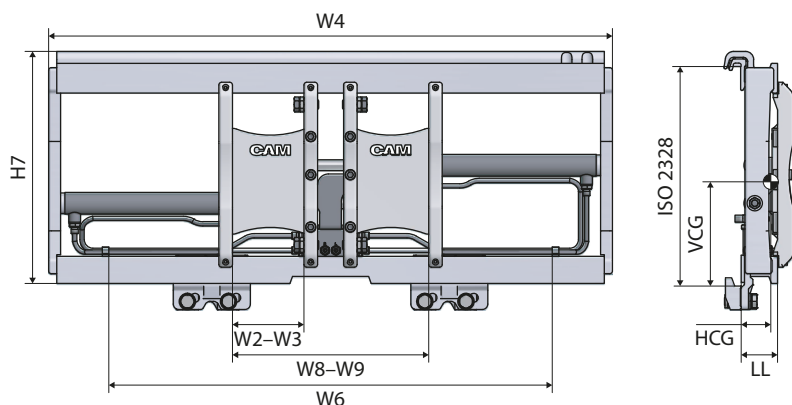
## 2. Pozycjonery wideł

Czy często musisz przenosić palety o różnych rozmiarach? Odpowiedzią na to są pozycjonery do wideł! Umożliwiają one hydrauliczne zbliżanie lub oddalanie wideł, pojedynczo lub razem. Zapomnij o manualnych regulacjach i poważnych uszkodzeniach palet i produktów.

PH

2500 kg  
5000 kg

# Pozycjoner wideł z kieszeniami do wideł typu FEM bez przesuwu bocznego



## Informacje o produkcji

- W6 – Minimalna szerokość płyty czołowej
- Dane techniczne bez wideł
- Maksymalna zalecana długość wideł FEM 2–FEM 3: 1800 mm
- Bez oddzielnego przesuwu bocznego
- Możliwość łatwego montażu standardowych wideł
- Blok zaworowy z dzielnikiem przepływu
- Kieszenie ze stali ocynkowanej
- Węże do układów olejowych ze stali ocynkowanej



Model	Udźwig	W8-W9	W4	W6	W2-W3	H7	LL	HCG	VCG	Masa	ISO 2328	RRP
	kg/mm											mm
★ PH25.092	2500/600	360–850	920	800	80–130	435	67	36	197	66	2	1914
★ PH25.098	2500/600	360–910	980	800	80–130	435	67	36	201	68	2	1918
★ PH25.102	2500/600	360–950	1020	800	80–130	435	67	36	201	70	2	1989
★ PH25.104	2500/600	360–970	1040	800	80–130	435	67	36	201	71	2	1998
★ PH25.110	2500/600	360–1030	1100	800	80–130	435	67	37	202	73	2	2009
★ PH25.115	2500/600	360–1080	1150	800	80–130	435	67	37	202	75	2	2022
PH35.105	3500/500	360–980	1050	900	100–130	539	77	40	267	104	3	2488
★ PH35.110	3500/500	360–1030	1100	900	100–130	539	77	40	268	107	3	2518
★ PH35.115	3500/500	360–1080	1150	900	100–130	539	77	40	269	110	3	2636
★ PH35.125	3500/500	360–1180	1250	900	100–130	539	77	40	270	116	3	2936
★ PH50.115	5000/500	410–1020	1150	900	120–150	539	79	44	255	128	3	3139
★ PH50.125	5000/500	410–1120	1250	1000	120–150	539	79	44	255	136	3	3054
★ PH50.135	5000/500	410–1220	1350	1100	120–150	539	79	44	255	143	3	3133
PH50.170	5000/500	410–1570	1700	1250	120–150	539	79	44	255	170	3	3969

### ★ Sugerowany wybór

Osprzęt nie jest zalecany do chwytania ładunku między widłami

## Zalety

- Łatwy w montażu
- Większe bezpieczeństwo dzięki lepszej widoczności przez ramę
- Kieszenie na widły i węże do układów olejowych ze stali ocynkowanej
- Profesjonalna produkcja
- Najwyższa wytrzymałość mechaniczna
- Pozycjonowanie wideł przy pomocy dzielnika przepływu

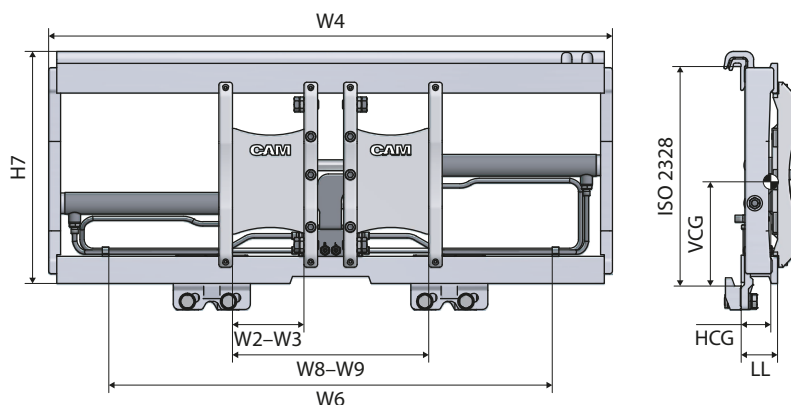
## Dostępne na zamówienie

- Krata zabezpieczająca ładunek

# Pozycjoner wideł z kieszeniami do wideł typu FEM bez przesuwu bocznego

PH

5500 kg  
12000 kg



## Informacje o produkcie

- W6 – Minimalna szerokość płyty czołowej
- Dane techniczne bez wideł
- Maksymalna zalecana długość wideł FEM 4: 2400 mm
- Bez oddzielnego przesuwu bocznego
- Możliwość łatwego montażu standardowych wideł
- Blok zaworowy z dzielnikiem przepływu
- Kieszenie ze stali ocynkowanej
- Węże do układów olejowych ze stali ocynkowanej



Model	Udźwig	W8-W9	W4	W6	W2-W3	H7	LL	HCG	VCG	Masa	ISO 2328	RRP
	kg/mm											mm
<a href="#">PH55.120</a>	5500/600	460-1050	1200	900	120-150	674	100	55	346	228	4	3973
<a href="#">PH55.135</a>	5500/600	460-1200	1350	1050	120-150	674	100	55	346	252	4	4077
<a href="#">PH55.150</a>	5500/600	460-1350	1500	1150	120-150	674	100	55	352	264	4	4176
<a href="#">PH55.170</a>	5500/600	460-1550	1700	1250	120-150	674	100	55	355	288	4	4884
<a href="#">PH70.120</a>	7000/600	460-1010	1200	1000	120-150	674	100	54	346	255	4	4097
<a href="#">PH70.135</a>	7000/600	460-1160	1350	1000	120-150	674	100	54	346	285	4	4321
<a href="#">PH70.150</a>	7000/600	460-1310	1500	1100	120-150	674	100	54	347	301	4	4517
<a href="#">PH70.180</a>	7000/600	460-1610	1800	1100	120-150	674	100	54	347	342	4	4744
<a href="#">PH70.200</a>	7000/600	460-1810	2000	1500	120-150	674	100	54	348	369	4	5473
<a href="#">PH70.220</a>	7000/600	460-2010	2200	1700	120-150	674	100	54	348	397	4	5957
<a href="#">PH80.120</a>	8000/600	460-1010	1200	1000	150-200	674	100	54	330	265	4	4360
<a href="#">PH80.150</a>	8000/600	460-1310	1500	1150	150-200	674	100	54	332	311	4	4774
<a href="#">PH80.180</a>	8000/600	460-1610	1800	1300	150-200	674	100	54	334	352	4	5252
<a href="#">PH80.200</a>	8000/600	460-1810	2000	1500	150-200	674	100	54	335	379	4	5736
<a href="#">PH80.220</a>	8000/600	460-2010	2200	1700	150-200	674	100	54	338	398	4	6210
<a href="#">PH80.240</a>	8000/600	460-2210	2400	1900	150-200	674	100	54	340	417	4	6422
<a href="#">PH120.180</a>	12000/600	540-1580	1800	1400	150-200	697	130	67	357	425	4	8932
<a href="#">PH120.200</a>	12000/600	540-1780	2000	1600	150-200	697	130	67	352	470	4	9343
<a href="#">PH120.220</a>	12000/600	540-1980	2200	1800	150-200	697	130	67	347	505	4	9851

Osprzęt nie jest zalecany do chwytania ładunku między widłami

## Zalety

- Łatwy w montażu
- Większe bezpieczeństwo dzięki lepszej widoczności przez ramę
- Kieszenie na widły i węże do układów olejowych ze stali ocynkowanej
- Profesjonalna produkcja
- Najwyższa wytrzymałość mechaniczna
- Pozycjonowanie wideł przy pomocy dzielnika przepływu

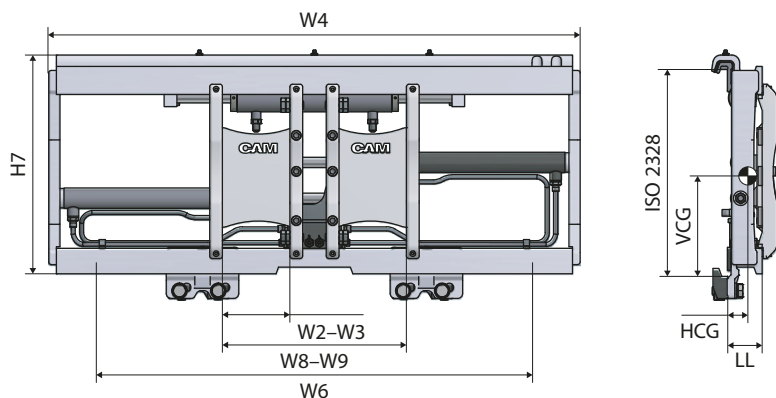
## Dostępne na zamówienie

- Krata zabezpieczająca ładunek

PH-T

2500 kg  
5000 kg

# Pozycjoner wideł z kieszeniami do wideł typu FEM z przesuwem bocznym



## Informacje o produkcie

- W6 – Minimalna szerokość płyty czołowej
- Dane techniczne bez wideł
- Maksymalna zalecana długość wideł FEM 2–FEM 3: 1800 mm
- Z oddzielnym przesuwem bocznym
- Możliwość łatwego montażu standardowych wideł
- Całkowity skok przesuwu bocznego: 100 + 100 mm (FEM 2–FEM 3)
- Blok zaworowy z dzielnikiem przepływu
- Kieszenie ze stali ocynkowanej
- Węże do układów olejowych ze stali ocynkowanej
- Górne i dolne tuleje ze smarowniczkami



Model	Udźwig	W8–W9	W4	W6	W2–W3	H7	LL	HCG	VCG	Masa	ISO 2328	RRP
	kg/mm											mm
★ PH25T.092	2500/600	360–850	920	800	80–130	435	68	36	213	71	2	1980
★ PH25T.098	2500/600	360–910	980	800	80–130	435	68	36	215	75	2	1984
★ PH25T.102	2500/600	360–950	1020	800	80–130	435	68	36	215	76	2	2055
★ PH25T.104	2500/600	360–970	1040	800	80–130	435	68	36	215	78	2	2064
★ PH25T.110	2500/600	360–1030	1100	800	80–130	435	68	36	215	81	2	2075
★ PH25T.115	2500/600	360–1080	1150	800	80–130	435	68	36	215	83	2	2088
PH35T.105	3500/500	360–980	1050	900	100–130	539	78	40	287	112	3	2554
★ PH35T.110	3500/500	360–1030	1100	900	100–130	539	78	40	287	115	3	2584
★ PH35T.115	3500/500	360–1080	1150	900	100–130	539	78	40	287	120	3	2702
★ PH35T.125	3500/500	360–1180	1250	1000	100–130	539	78	40	287	125	3	3002
★ PH50T.115	5000/500	410–1020	1150	900	120–150	539	78	41	273	142	3	3227
★ PH50T.125	5000/500	410–1120	1250	1000	120–150	539	78	41	273	150	3	3142
★ PH50T.135	5000/500	410–1220	1350	1100	120–150	539	78	41	274	160	3	3221
PH50T.170	5000/500	410–1570	1700	1300	120–150	539	78	41	276	190	3	4057

### ★ Sugerowany wybór

Osprzęt nie jest zalecany do chwytania ładunku między widłami

## Zalety

- Łatwy w montażu
- Większe bezpieczeństwo dzięki lepszej widoczności przez ramę
- Kieszenie na widły i węże do układów olejowych ze stali ocynkowanej
- Profesjonalna produkcja
- Najwyższa wytrzymałość mechaniczna
- Pozycjonowanie wideł przy pomocy dzielnika przepływu

## Dostępne na zamówienie

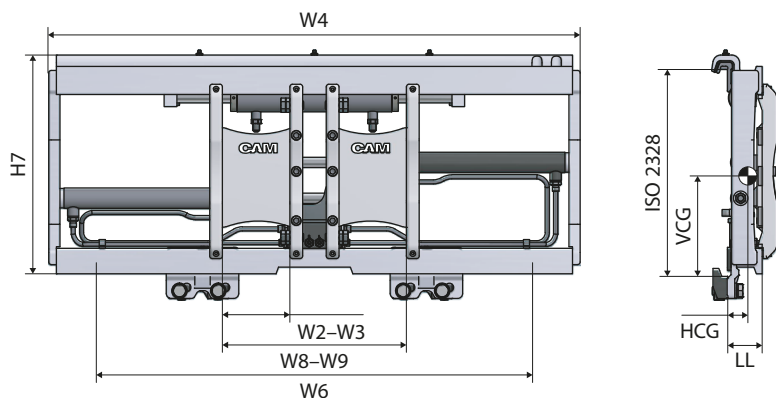
- Krata zabezpieczająca ładunek (zob. strona 20)
- Górne i dolne tuleje z brązu

# Pozycjoner wideł z kieszeniami do wideł typu FEM z przesuwnym bocznym

PH-T

5500 kg  
12000 kg

## Informacje o produkcie



- W6 – Minimalna szerokość płyty czołowej
- Dane techniczne bez wideł
- Maksymalna zalecana długość wideł FEM 4: 2400 mm
- Z oddzielnym przesuwnym bocznym
- Możliwość łatwego montażu standardowych wideł
- Całkowity skok przesuwnego bocznego: 150 + 150 mm (FEM 4)
- Blok zaworowy z dzielnikiem przepływu
- Kieszenie ze stali ocynkowanej
- Węże do układów olejowych ze stali ocynkowanej



Model	Udźwig	W8-W9	W4	W6	W2-W3	H7	LL	HCG	VCG	Masa	ISO 2328	RRP
	kg/mm											mm
★ PH55T.120	5500/600	460-1050	1200	1050	120-150	674	100	53	362	247	4	4061
★ PH55T.135	5500/600	460-1200	1350	1100	120-150	674	100	53	362	273	4	4165
★ PH55T.150	5500/600	460-1350	1500	1150	120-150	674	100	53	366	284	4	4264
★ PH55T.170	5500/600	460-1550	1700	1350	120-150	674	100	53	370	311	4	4972
PH70T.120	7000/600	460-1010	1200	1150	120-150	674	100	53	346	278	4	4185
PH70T.135	7000/600	460-1160	1350	1150	120-150	674	100	53	348	300	4	4409
★ PH70T.150	7000/600	460-1310	1500	1300	120-150	674	100	53	348	320	4	4605
★ PH70T.180	7000/600	460-1610	1800	1300	120-150	674	100	53	353	372	4	4832
★ PH70T.200	7000/600	460-1810	2000	1500	120-150	674	100	53	353	395	4	5561
PH70T.220	7000/600	460-2010	2200	1700	120-150	674	100	53	353	425	4	6045
PH80T.120	8000/600	460-1010	1200	1150	150-200	674	100	56	343	288	4	4448
PH80T.150	8000/600	460-1310	1500	1300	150-200	674	100	56	346	322	4	4862
★ PH80T.180	8000/600	460-1610	1800	1300	150-200	674	100	56	351	366	4	5340
★ PH80T.200	8000/600	460-1810	2000	1500	150-200	674	100	56	353	395	4	5824
★ PH80T.220	8000/600	460-2010	2200	1700	150-200	674	100	56	353	435	4	6298
PH80T.240	8000/600	460-2210	2400	1900	150-200	674	100	56	355	456	4	6822
PH120T.180	12000/600	540-1580	1800	1400	150-200	697	130	67	355	465	4	9020
PH120T.200	12000/600	540-1780	2000	1600	150-200	697	130	67	352	511	4	9431
PH120T.220	12000/600	540-1980	2200	1800	150-200	697	130	67	347	545	4	9939

### ★ Sugerowany wybór

Osprzęt nie jest zalecany do chwytania ładunku między widłami

## Zalety

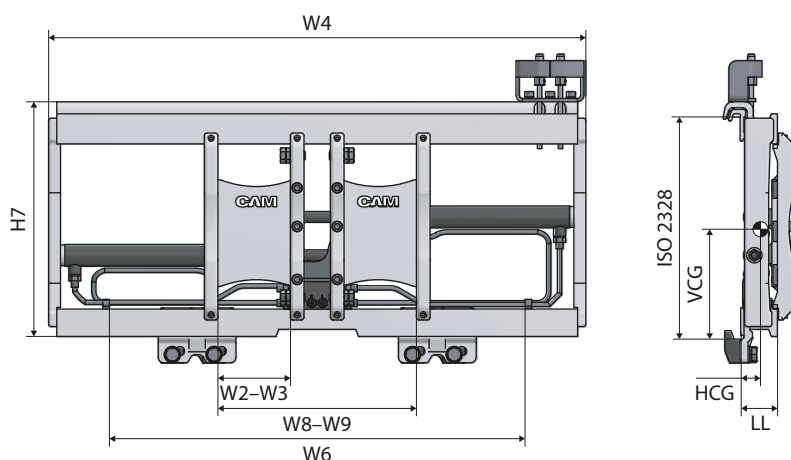
- Łatwy w montażu
- Większe bezpieczeństwo dzięki lepszej widoczności przez ramę
- Kieszenie na widły i węże do układów olejowych ze stali ocynkowanej
- Profesjonalna produkcja
- Najwyższa wytrzymałość mechaniczna
- Pozycjonowanie wideł przy pomocy dzielnika przepływu

## Dostępne na zamówienie

- Krata zabezpieczająca ładunek (zob. strona 20)
- Górne i dolne tuleje z brązu

**PH.SIN****2500 kg  
5500 kg**

# Pozycjoner widel z kieszeniami do widel typu FEM bez przesuwu bocznego



## Informacje o produkcie

- W6 – Minimalna szerokość płyty czołowej
- Dane techniczne bez widel
- Maksymalna zalecana długość widel: 1800 mm
- Bez oddzielnego przesuwu bocznego
- Możliwość łatwego montażu standardowych widel wózka widłowego
- Blok zaworowy z dzielnikiem przepływu
- Kieszenie ze stali ocynkowanej
- Węże do układów olejowych ze stali ocynkowanej
- Wysokie zakończenie połączenia



Model	Udźwig kg/mm	W8-W9 mm	W4 mm	W6 mm	W2-W3 mm	H7 mm	LL mm	HCG mm	VCG mm	Masa kg	ISO 2328	RRP
												Euro
★ PH25.092.SIN	2500/600	360-850	920	800	80-130	435	67	36	196	66	2	2092
★ PH25.098.SIN	2500/600	360-910	980	800	80-130	435	67	36	203	68	2	2097
★ PH25.102.SIN	2500/600	360-950	1020	800	80-130	435	67	36	204	70	2	2167
★ PH25.104.SIN	2500/600	360-970	1040	800	80-130	435	67	36	204	71	2	2176
★ PH25.110.SIN	2500/600	360-1030	1100	800	80-130	435	67	36	204	74	2	2187
★ PH25.115.SIN	2500/600	360-1080	1150	800	80-130	435	67	36	204	75	2	2200
PH35.105.SIN	3500/500	360-980	1050	900	100-130	539	77	40	270	105	3	2488
★ PH35.110.SIN	3500/500	360-1030	1100	900	100-130	539	77	40	271	108	3	2697
★ PH35.115.SIN	3500/500	360-1080	1150	900	100-130	539	77	40	272	111	3	2814
★ PH35.125.SIN	3500/500	360-1180	1250	900	100-130	539	77	40	273	117	3	3114
PH50.115.SIN	5000/500	410-1020	1150	900	120-150	539	79	44	258	129	3	3318
PH50.125.SIN	5000/500	410-1120	1250	1000	120-150	539	79	44	258	137	3	3232
PH50.135.SIN	5000/500	410-1220	1350	1100	120-150	539	79	44	258	144	3	3311
PH50.170.SIN	5000/500	410-1570	1700	1250	120-150	539	79	44	256	171	3	4147
PH55.120.SIN	5500/600	460-1050	1200	900	120-150	674	100	55	349	229	4	4151
PH55.135.SIN	5500/600	460-1200	1350	1050	120-150	674	100	55	349	253	4	4255
PH55.150.SIN	5500/600	460-1350	1500	1150	120-150	674	100	55	355	265	4	4354
PH55.170.SIN	5500/600	460-1550	1700	1250	120-150	674	100	55	358	289	4	5063

### ★ Sugerowany wybór

Osprzęt nie jest zalecany do chwytania ładunku między widłami

## Zalety

- Łatwy montaż dzięki przestrzeni za płytą czołową
- Większe bezpieczeństwo dzięki lepszej widoczności przez ramę
- Kieszenie na widły i węże do układów olejowych ze stali ocynkowanej
- Profesjonalna produkcja
- Najwyższa wytrzymałość mechaniczna
- Pozycjonowanie widel przy pomocy dzielnika przepływu

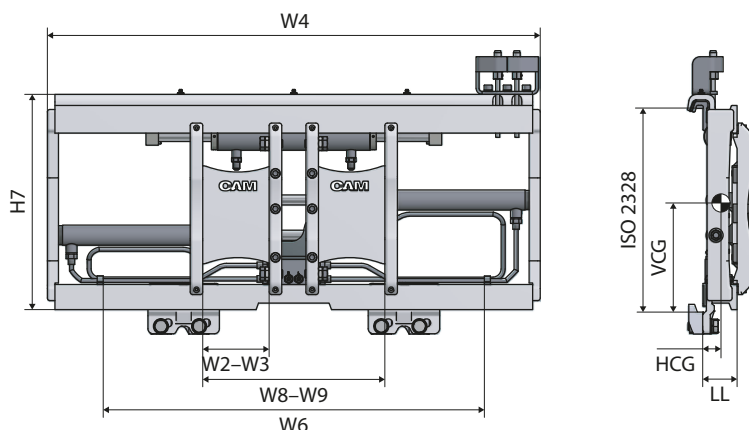
## Dostępne na zamówienie

- Krata zabezpieczająca ładunek (zob. strona 20)

# Pozycjoner wideł z kieszeniami do wideł typu FEM z przesuwnym bocznym

PH-T.SIN

2500 kg  
5500 kg



## Informacje o produkcie

- W6 – Minimalna szerokość płyty czołowej
- Dane techniczne bez wideł
- Maksymalna zalecana długość wideł: 1800 mm
- Z oddzielnym przesuwnym bocznym
- Możliwość łatwego montażu standardowych wideł
- Całkowity skok przesuwnego bocznego: 100 + 100 mm (FEM 2–FEM 3)
- Blok zaworowy z dzielnikiem przepływu
- Kieszenie ze stali ocynkowanej
- Węże do układów olejowych ze stali ocynkowanej
- Wysokie zakończenie połączenia
- Górne i dolne tuleje ze smarowniczkami



Model	Udźwig kg/mm	W8–W9 mm	W4 mm	W6 mm	W2–W3 mm	H7 mm	LL mm	HCG mm	VCG mm	Masa kg	ISO 2328	RRP
												Euro
★ PH25T.092.SIN	2500/600	360–850	920	800	80–130	435	68	36	215	72	2	2158
★ PH25T.098.SIN	2500/600	360–910	980	800	80–130	435	68	36	217	75	2	2163
★ PH25T.102.SIN	2500/600	360–950	1020	800	80–130	435	68	36	217	76	2	2233
★ PH25T.104.SIN	2500/600	360–970	1040	800	80–130	435	68	36	217	78	2	2242
★ PH25T.110.SIN	2500/600	360–1030	1100	800	80–130	435	68	36	217	81	2	2253
★ PH25T.115.SIN	2500/600	360–1080	1150	800	80–130	435	68	36	217	83	2	2266
PH35T.105.SIN	3500/500	360–980	1050	900	100–130	539	78	40	289	113	3	2554
★ PH35T.110.SIN	3500/500	360–1030	1100	900	100–130	539	78	40	289	116	3	2763
★ PH35T.115.SIN	3500/500	360–1080	1150	900	100–130	539	78	40	289	121	3	2880
★ PH35T.125.SIN	3500/500	360–1180	1250	1000	100–130	539	78	40	289	126	3	3180
PH50T.115.SIN	5000/500	410–1020	1150	1000	120–150	539	78	41	273	142	3	3406
PH50T.125.SIN	5000/500	410–1120	1250	1000	120–150	539	78	41	273	150	3	3320
PH50T.135.SIN	5000/500	410–1220	1350	1100	120–150	539	78	41	275	160	3	3399
PH50T.170.SIN	5000/500	410–1570	1700	1300	120–150	539	78	41	276	190	3	4235
PH55T.120.SIN	5500/600	460–1050	1200	1050	120–150	674	100	53	362	247	4	4239
PH55T.135.SIN	5500/600	460–1200	1350	1100	120–150	674	100	53	362	273	4	4343
PH55T.150.SIN	5500/600	460–1350	1500	1150	120–150	674	100	53	366	284	4	4442
PH55T.170.SIN	5500/600	460–1550	1700	1350	120–150	674	100	55	370	311	4	5151

★ Sugerowany wybór

## Zalety

- Łatwy montaż dzięki przestrzeni za płytą czołową
- Większe bezpieczeństwo dzięki lepszej widoczności przez ramę
- Kieszenie na widełki i węże do układów olejowych ze stali ocynkowanej
- Profesjonalna produkcja
- Najwyższa wytrzymałość mechaniczna
- Pozycjonowanie wideł przy pomocy dzielnika przepływu

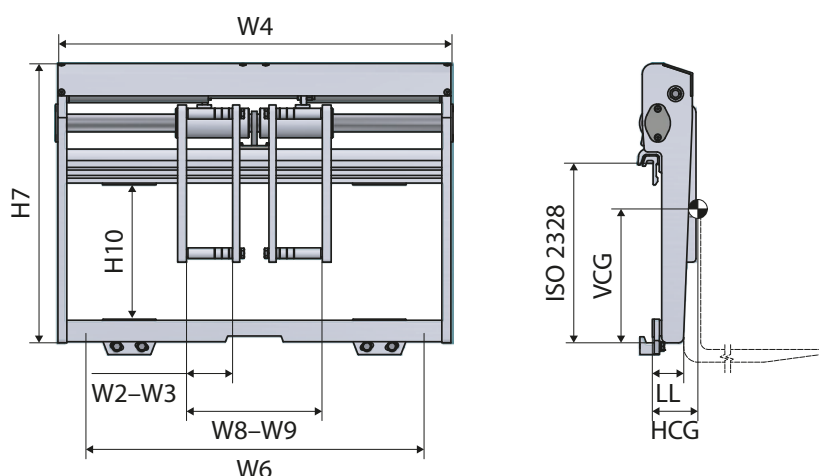
## Dostępne na zamówienie

- Krata zabezpieczająca ładunek (zob. strona 20)
- Górne i dolne tuleje z brązu
- Model z automatyczną synchronizacją

PL

2500 kg  
3500 kg

# Pozycjoner widel z kieszeniami do widel typu FEM montowanymi na pręcie bez przesuwu bocznego



## Informacje o produkcie

- W6 – Minimalna szerokość płyty czołowej
- Dane techniczne bez widel
- Maksymalna zalecana długość widel: 1800 mm
- Górne tuleje ślizgowe samosmarujące
- Z chromowanym zaokrąglonym prętem górnym
- Bez oddzielnego przesuwu bocznego
- Możliwość łatwego montażu standardowych widel
- Blok zaworowy z dzielnikiem przepływu



Model	Udźwig	W8-W9	W4	W6	W2-W3	H10	H7	LL	HCG	VCG	Masa	ISO 2328	RRP
	kg/mm	mm	mm	mm	mm	mm	mm	mm	mm	mm	kg		Euro
<a href="#">PL25.092</a>	2500/600	340-790	920	800	80-130	300	670	70	38	368	106	2	2770
★ <a href="#">PL25.098</a>	2500/600	340-850	980	800	80-130	300	670	70	38	368	109	2	2830
★ <a href="#">PL25.104</a>	2500/600	340-910	1040	800	80-130	300	670	70	38	368	113	2	2900
<a href="#">PL25.110</a>	2500/600	340-970	1100	800	80-130	300	670	70	38	368	116	2	3000
★ <a href="#">PL25.115</a>	2500/600	340-1020	1150	800	80-130	300	670	70	38	368	121	2	3070
<a href="#">PL25.125</a>	2500/600	340-1120	1250	800	80-130	300	670	70	38	368	124	2	3180
<a href="#">PL25.130</a>	2500/600	340-1170	1300	800	80-130	300	670	70	38	368	131	2	3260
<a href="#">PL25.135</a>	2500/600	340-1220	1350	800	80-130	300	670	70	38	368	133	2	3360
<a href="#">PL25.140</a>	2500/600	340-1270	1400	900	80-130	300	670	70	38	368	135	2	3460
<a href="#">PL25.145</a>	2500/600	340-1320	1450	900	80-130	300	670	70	38	368	136	2	3550
★ <a href="#">PL35.110</a>	3500/500	380-960	1100	900	100-130	385	780	80	43	443	162	3	3480
★ <a href="#">PL35.115</a>	3500/500	380-1010	1150	900	100-130	385	780	80	43	443	168	3	3650
★ <a href="#">PL35.125</a>	3500/500	380-1110	1250	1000	100-130	385	780	80	43	443	177	3	3740
<a href="#">PL35.130</a>	3500/500	380-1160	1300	1000	100-130	385	780	80	43	443	181	3	3840
<a href="#">PL35.135</a>	3500/500	380-1210	1350	1000	100-130	385	780	80	43	443	184	3	3940
<a href="#">PL35.140</a>	3500/500	380-1260	1400	1100	100-130	385	780	80	43	443	188	3	4130
<a href="#">PL35.145</a>	3500/500	380-1310	1450	1100	100-130	385	780	80	43	443	193	3	4220
<a href="#">PL35.150</a>	3500/500	380-1360	1500	1150	100-130	385	780	80	43	443	198	3	4320

### ★ Sugerowany wybór

Osprzęt nie jest zalecany do chwytania ładunku między widłami

## Zalety

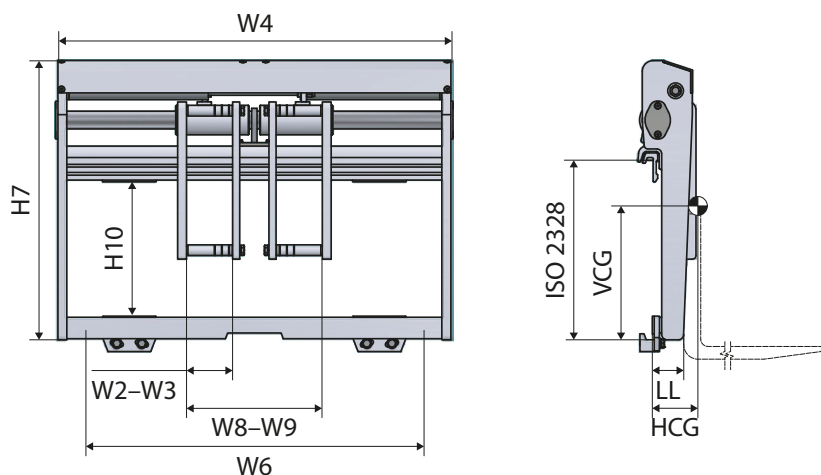
- Łatwy w montażu
- Profesjonalna produkcja
- Najwyższa wytrzymałość mechaniczna
- Pozycjonowanie widel przy pomocy dzielnika przepływu
- Grubość minimalna LL

## Dostępne na zamówienie

- Krata zabezpieczająca ładunek (zob. strona 20)

# Pozycjoner wideł z kieszeniami do wideł typu FEM montowanymi na pręcie bez przesuwu bocznego

PL  
5000 kg



## Informacje o produkcie

- W6 – Minimalna szerokość płyty czołowej
- Dane techniczne bez wideł
- Maksymalna zalecana długość wideł: 1800 mm
- Górne tuleje ślizgowe samosmarujące
- Z chromowanym zaokrąglonym prętem górnym
- Bez oddzielnego przesuwu bocznego
- Możliwość łatwego montażu standardowych wideł
- Blok zaworowy z dzielnikiem przepływu



Model	Udźwig	W8-W9	W4	W6	W2-W3	H10	H7	LL	HCG	VCG	Masa	ISO 2328	RRP
	kg/mm	mm	mm	mm	mm	mm	mm	mm	mm	mm	kg		Euro
<a href="#">PL50.110</a>	5000/500	380-960	1100	900	100-150	365	780	80	43	421	170	3	3630
<a href="#">PL50.115</a>	5000/500	380-1010	1150	900	100-150	365	780	80	43	421	176	3	3750
<a href="#">PL50.125</a>	5000/500	380-1110	1250	1000	100-150	365	780	80	43	419	188	3	3840
<a href="#">PL50.130</a>	5000/500	380-1160	1300	1000	100-150	365	780	80	43	419	194	3	3920
<a href="#">PL50.135</a>	5000/500	380-1210	1350	1000	100-150	365	780	80	43	419	197	3	4010
<a href="#">PL50.140</a>	5000/500	380-1260	1400	1100	100-150	365	780	80	43	417	200	3	4130
<a href="#">PL50.145</a>	5000/500	380-1310	1450	1100	100-150	365	780	80	43	417	205	3	4220
<a href="#">PL50.150</a>	5000/500	380-1360	1500	1150	100-150	365	780	80	43	417	210	3	4320
<a href="#">PL50.155</a>	5000/500	380-1410	1550	1250	100-150	365	780	80	43	417	215	3	4410
<a href="#">PL50.160</a>	5000/500	380-1460	1600	1250	100-150	365	780	80	43	417	220	3	4530
<a href="#">PL50.165</a>	5000/500	380-1510	1650	1300	100-150	365	780	80	43	417	225	3	4610

### ★ Sugerowany wybór

Osprzęt nie jest zalecany do chwytania ładunku między widłami

## Zalety

- Łatwy w montażu
- Profesjonalna produkcja
- Najwyższa wytrzymałość mechaniczna
- Pozycjonowanie wideł przy pomocy dzielnika przepływu
- Grubość minimalna LL

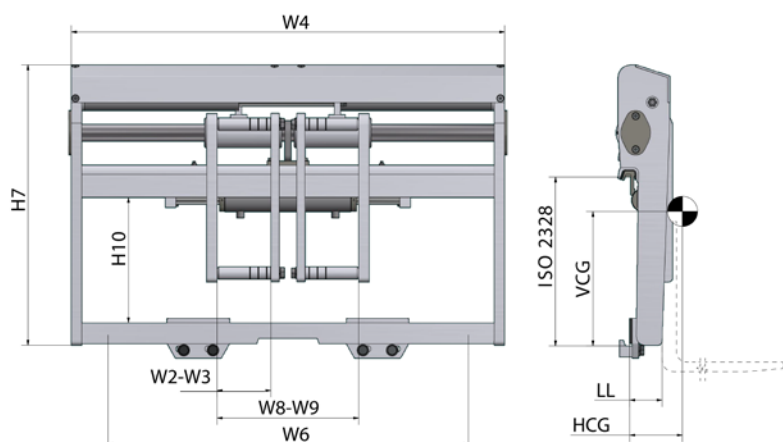
## Dostępne na zamówienie

- Krata zabezpieczająca ładunek (zob. strona 20)

PL-T

2500 kg  
3500 kg

# Pozycjoner wideł z kieszeniami do wideł typu FEM montowanymi na pręcie z oddzielnym przesuwem bocznym



## Informacje o produkcie

- W6 – Minimalna szerokość płyty czołowej
- Dane techniczne bez wideł
- Maksymalna zalecana długość wideł: 1800 mm
- Górne tuleje ślizgowe samosmarujące
- Z chromowanym zaokrąglonym prętem górnym
- Z oddzielnym przesuwem bocznym
- Możliwość łatwego montażu standardowych wideł
- Całkowity skok przesuwu bocznego: 100 + 100 mm



Model	Udźwig	W8-W9	W4	W6	W2-W3	H10	H7	LL	HCG	VCG	Masa	ISO 2328	RRP
	kg/mm	mm	mm	mm	mm	mm	mm	mm	mm	mm	kg		
<a href="#">PL25T.092</a>	2500/600	340-790	920	800	80/130	300	670	70	38	369	112	2	2900
★ <a href="#">PL25T.098</a>	2500/600	340-850	980	800	80/130	300	670	70	38	369	115	2	2990
★ <a href="#">PL25T.104</a>	2500/600	340-910	1040	800	80/130	300	670	70	38	369	120	2	3040
★ <a href="#">PL25T.110</a>	2500/600	340-970	1100	900	80/130	300	670	70	38	369	122	2	3130
★ <a href="#">PL25T.115</a>	2500/600	340-1020	1150	900	80/130	300	670	70	38	369	128	2	3230
★ <a href="#">PL25T.125</a>	2500/600	340-1120	1250	950	80/130	300	670	70	38	369	132	2	3310
<a href="#">PL25T.130</a>	2500/600	340-1170	1300	950	80/130	300	670	70	38	369	135	2	3400
<a href="#">PL25T.135</a>	2500/600	340-1220	1350	950	80/130	300	670	70	38	369	137	2	3500
<a href="#">PL25T.140</a>	2500/600	340-1270	1400	950	80/130	300	670	70	38	369	140	2	3600
<a href="#">PL25T.145</a>	2500/600	340-1320	1450	1050	80/130	300	670	70	38	369	143	2	3700
<a href="#">PL35T.110</a>	3500/500	380-960	1100	900	100/130	385	780	80	42	449	173	3	3810
<a href="#">PL35T.115</a>	3500/500	380-1010	1150	900	100/130	385	780	80	42	447	177	3	3950
<a href="#">PL35T.125</a>	3500/500	380-1110	1250	900	100/130	385	780	80	42	447	185	3	4100
<a href="#">PL35T.130</a>	3500/500	380-1160	1300	900	100/130	385	780	80	42	447	190	3	4180
<a href="#">PL35T.135</a>	3500/500	380-1210	1350	1000	100/130	385	780	80	42	447	195	3	4290
<a href="#">PL35T.140</a>	3500/500	380-1260	1400	1100	100/130	385	780	80	42	447	198	3	4450
<a href="#">PL35T.145</a>	3500/500	380-1310	1450	1100	100/130	385	780	80	42	447	202	3	4550
<a href="#">PL35T.150</a>	3500/500	380-1360	1500	1150	100/130	385	780	80	42	447	208	3	4640

### ★ Sugerowany wybór

Osprzęt nie jest zalecany do chwytania ładunku między widłami

## Zalety

- Łatwy w montażu
- Profesjonalna produkcja
- Najwyższa wytrzymałość mechaniczna
- Pozycjonowanie wideł przy pomocy dzielnika przepływu
- Grubość minimalna LL

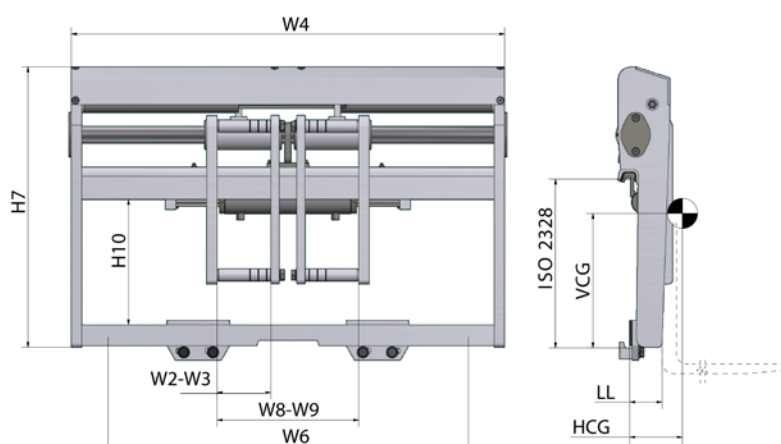
## Dostępne na zamówienie

- Krata zabezpieczająca ładunek
- Górne i dolne tuleje zapewniające wytrzymałość w trudnych warunkach

# Pozycjoner wideł z kieszeniami do wideł typu FEM montowanymi na pręcie z oddzielnym przesuwem bocznym

PL-T

5000 kg



## Informacje o produkcie

- W6 – Minimalna szerokość płyty czołowej
- Dane techniczne bez wideł
- Maksymalna zalecana długość wideł: 1800 mm
- Górne tuleje ślizgowe samosmarujące
- Z chromowanym zaokrąglonym prętem górnym
- Z oddzielnym przesuwem bocznym
- Możliwość łatwego montażu standardowych wideł
- Całkowity skok przesuwu bocznego: 100 + 100 mm



Model	Udźwig	W8-W9	W4	W6	W2-W3	H10	H7	LL	HCG	VCG	Masa	ISO 2328	RRP
	kg/mm	mm	mm	mm	mm	mm	mm	mm	mm	mm	kg		Euro
<a href="#">PL50T.110</a>	5000/500	380-960	1100	900	100/150	365	780	80	42	418	185	3	3950
<a href="#">PL50T.115</a>	5000/500	380-1010	1150	900	100/150	365	780	80	42	418	191	3	4100
<a href="#">PL50T.125</a>	5000/500	380-1110	1250	1000	100/150	365	780	80	42	418	208	3	4150
<a href="#">PL50T.130</a>	5000/500	380-1160	1300	1000	100/150	365	780	80	42	418	212	3	4240
<a href="#">PL50T.135</a>	5000/500	380-1210	1350	1000	100/150	365	780	80	42	418	215	3	4350
<a href="#">PL50T.140</a>	5000/500	380-1260	1400	1100	100/150	365	780	80	42	418	218	3	4450
<a href="#">PL50T.145</a>	5000/500	380-1310	1450	1100	100/150	365	780	80	42	416	222	3	4550
<a href="#">PL50T.150</a>	5000/500	380-1360	1500	1150	100/150	365	780	80	42	416	229	3	4640
<a href="#">PL50T.155</a>	5000/500	380-1410	1550	1150	100/150	365	780	80	42	416	232	3	4730
<a href="#">PL50T.160</a>	5000/500	380-1460	1600	1150	100/150	365	780	80	42	416	240	3	4850
<a href="#">PL50T.165</a>	5000/500	380-1510	1650	1300	100/150	365	780	80	42	416	245	3	4930

Osprzęt nie jest zalecany do chwytania ładunku między widłami

## Zalety

- Łatwy w montażu
- Profesjonalna produkcja
- Najwyższa wytrzymałość mechaniczna
- Pozycjonowanie wideł przy pomocy dzielnika przepływu
- Grubość minimalna LL

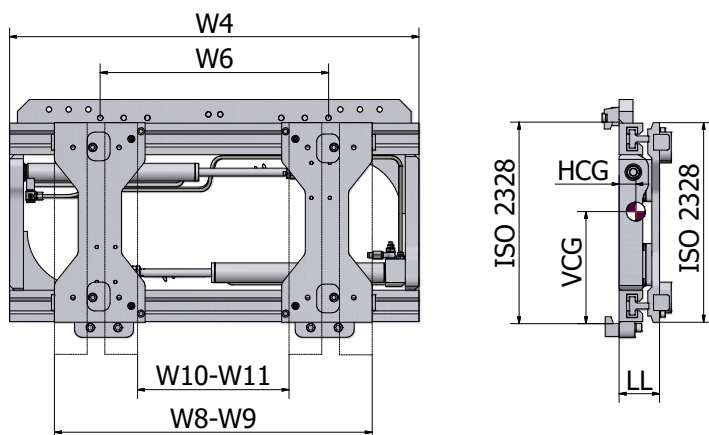
## Dostępne na zamówienie

- Krata zabezpieczająca ładunek
- Górne i dolne tuleje zapewniające wytrzymałość w trudnych warunkach

PK

2500 kg  
5000 kg

# Pozycjoner wideł z kieszeniami do wideł typu FEM bez przesuwu bocznego



## Informacje o produkcie

- W6 – Minimalna szerokość płyty czołowej
- Dane techniczne bez wideł
- Maksymalna zalecana długość wideł: 2400 mm
- Połączone siłowniki umożliwiają doskonałą synchronizację
- Bez przesuwu bocznego
- Ze wzmocnioną konstrukcją teownika
- Z nylonowymi łożyskami o niskim współczynniku tarcia



Model	Udźwig	W10-W11 mm	W8-W9 mm	W4 mm	W6 mm	LL mm	HCG mm	VCG mm	Masa kg	ISO 2328	RRP
	kg/mm										Euro
★ <a href="#">PK25.098</a>	2500/600	50-660	475-1085	980	680	96	39	232	120	2	4460
★ <a href="#">PK25.104</a>	2500/600	50-720	475-1145	1040	710	96	38	233	122	2	4520
<a href="#">PK25.110</a>	2500/600	50-780	475-1205	1100	710	96	38	234	128	2	4560
★ <a href="#">PK25.115</a>	2500/600	50-830	475-1255	1150	820	96	37	235	131	2	4640
<a href="#">PK25.125</a>	2500/600	50-930	475-1355	1250	860	96	37	237	138	2	4800
<a href="#">PK25.135</a>	2500/600	50-1030	475-1455	1350	960	96	36	238	146	2	4870
<a href="#">PK35.104</a>	3500/600	50-720	475-1145	1040	710	103	42	285	143	3	4550
★ <a href="#">PK35.110</a>	3500/600	50-780	475-1205	1100	710	103	42	286	147	3	4620
★ <a href="#">PK35.115</a>	3500/600	50-830	475-1255	1150	820	103	41	287	150	3	4690
<a href="#">PK35.125</a>	3500/600	50-930	475-1355	1250	860	103	41	289	157	3	4810
★ <a href="#">PK35.135</a>	3500/600	50-1030	475-1455	1350	960	103	40	290	164	3	4920
<a href="#">PK35.155</a>	3500/600	50-1230	475-1655	1550	1120	103	39	293	178	3	5150
<a href="#">PK35.165</a>	3500/600	50-1330	475-1755	1650	1320	103	38	294	184	3	5260
<a href="#">PK50.110</a>	5000/600	60-790	480-1310	1100	920	118	43	272	204	3	5290
<a href="#">PK50.115</a>	5000/600	60-840	480-1260	1150	1010	118	43	272	209	3	5370
<a href="#">PK50.130</a>	5000/600	60-990	480-1410	1300	1165	118	43	270	224	3	5530
★ <a href="#">PK50.135</a>	5000/600	60-1040	480-1460	1350	1165	118	43	270	229	3	5660
★ <a href="#">PK50.145</a>	5000/600	60-1140	480-1560	1450	1220	118	43	270	239	3	5770
<a href="#">PK50.150</a>	5000/600	60-1190	480-1610	1500	1320	118	43	270	244	3	5830
<a href="#">PK50.155</a>	5000/600	60-1240	480-1660	1550	1320	118	43	270	249	3	5880
<a href="#">PK50.175</a>	5000/600	60-1440	480-1860	1750	1520	118	43	270	269	3	6520
<a href="#">PK50.185</a>	5000/600	60-1540	480-1960	1850	1670	118	43	270	279	3	6630

★ Sugerowany wybór

## Zalety

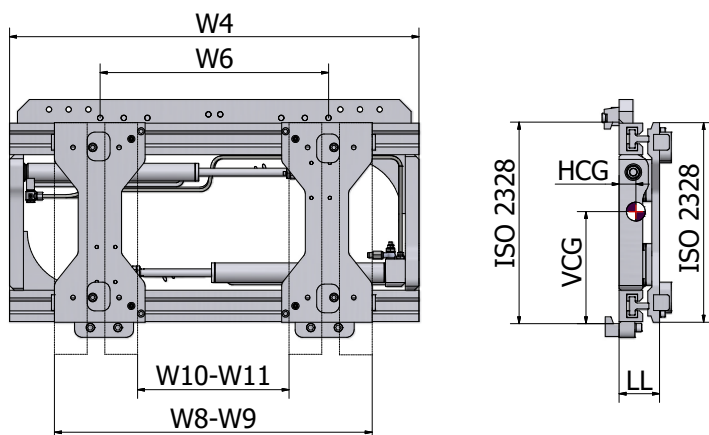
- Łatwy montaż na (potrójnych) masztach wózków widłowych
- Doskonała synchronizacja wideł
- Łatwy montaż wideł
- Większe bezpieczeństwo dzięki lepszej widoczności
- Łatwe do zamontowania kieszenie na widły.
- Konstrukcja PK25 umożliwia zastosowanie wideł o szerokościach 80, 100, 120, 125, 130, 150 mm
- Konstrukcja PK35 umożliwia zastosowanie wideł o szerokościach 80, 100, 120, 125, 130, 150 mm
- Konstrukcja PK50 umożliwia zastosowanie wideł o szerokościach 120, 125, 130, 150, 180, 200 mm

## Dostępne na zamówienie

- Krata zabezpieczająca ładunek

# Pozycjoner wideł z kieszeniami do wideł typu FEM bez przesuwu bocznego

**PK**  
**6000 kg**



## Informacje o produkcji

- W6 – Minimalna szerokość płyty czołowej
- Dane techniczne bez wideł
- Maksymalna zalecana długość wideł: 2400 mm
- Bez przesuwu bocznego
- Blok zaworowy z rozdzielaczem przepływu
- Ze wzmocnioną konstrukcją teownika
- Z nylonowymi łożyskami o niskim współczynniku tarcia



Model	Udźwig	W10-W11 mm	W8-W9 mm	W4 mm	W6 mm	LL mm	HCG mm	VCG mm	Masa kg	ISO 2328	RRP
	kg/mm										Euro
<a href="#">PK60.135</a>	6000/600	60–870	580–1390	1350	1100	123	48	353	293	4	7900
<a href="#">PK60.145</a>	6000/600	60–970	580–1490	1450	1100	123	48	353	303	4	7900
<a href="#">PK60.160</a>	6000/600	60–1120	580–1640	1600	1200	123	47	353	314	4	8030
<a href="#">PK60.165</a>	6000/600	60–1170	580–1690	1650	1250	123	47	353	326	4	8080
<a href="#">PK60.170</a>	6000/600	60–1220	580–1740	1700	1300	123	46	354	331	4	8120
<a href="#">PK60.180</a>	6000/600	60–1320	580–1840	1800	1400	123	45	354	335	4	8270
<a href="#">PK60.185</a>	6000/600	60–1370	580–1890	1850	1450	123	45	354	340	4	8830

## Zalety

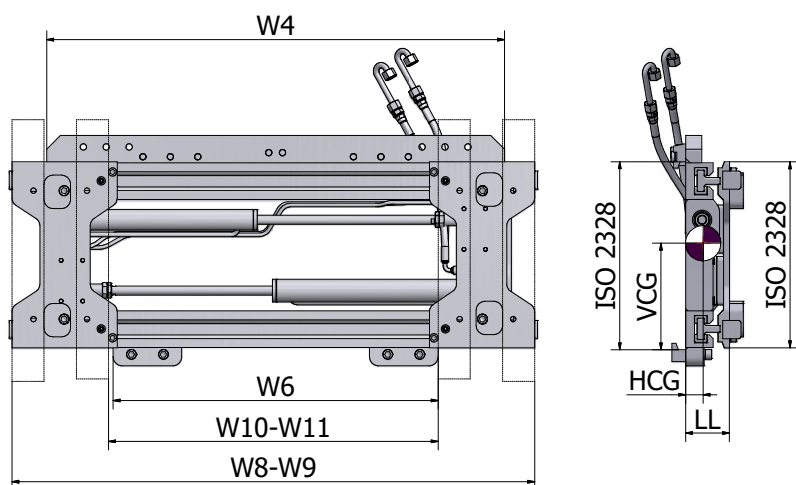
- Doskonała synchronizacja wideł
- Łatwy montaż na (potrójnych) masztach wózków widłowych
- Łatwy montaż wideł
- Większe bezpieczeństwo dzięki lepszej widoczności
- Łatwe do zamontowania kieszenie na widły.
- Konstrukcja PK60 umożliwia zastosowanie wideł o szerokościach 130, 150, 180, 200 mm

## Dostępne na żądanie

- Krata zabezpieczająca ładunek
- Model z przewodami połączeniowymi
- Model z przewodami połączeniowymi z szybkozłączami

**PK.SIN****2500 kg  
5000 kg**

# Pozycjoner wideł z kieszeniami do wideł typu FEM bez przesuwu bocznego



## Informacje o produkcie

- W6 – Minimalna szerokość płyty czołowej
- Dane techniczne bez wideł
- Maksymalna zalecana długość wideł: 2400 mm
- Połączone siłowniki umożliwiają doskonałą synchronizację
- Bez przesuwu bocznego
- Zainstalowany górny typ połączeń
- Ze wzmocnioną konstrukcją teownika
- Z nylonowymi łożyskami o niskim współczynniku tarcia



Model	Udźwig	W10-W11	W8-W9	W4	W6	LL	HCG	VCG	Masa	ISO 2328	RRP
	kg/mm										mm
<a href="#">PK25.098.SIN</a>	2500/600	50-660	475-1085	980	680	96	39	232	120	2	4750
<a href="#">PK25.104.SIN</a>	2500/600	50-720	475-1145	1040	710	96	38	233	122	2	4820
<a href="#">PK25.110.SIN</a>	2500/600	50-780	475-1205	1100	710	96	38	234	128	2	4860
<a href="#">PK25.115.SIN</a>	2500/600	50-830	475-1255	1150	820	96	37	235	131	2	4930
<a href="#">PK25.125.SIN</a>	2500/600	50-930	475-1355	1250	860	96	37	237	138	2	5090
<a href="#">PK25.135.SIN</a>	2500/600	50-1030	475-1455	1350	960	96	36	238	146	2	5160
<a href="#">PK35.104.SIN</a>	3500/600	50-720	475-1145	1040	710	103	42	285	143	3	4850
<a href="#">PK35.110.SIN</a>	3500/600	50-780	475-1205	1100	710	103	42	286	147	3	4910
<a href="#">PK35.115.SIN</a>	3500/600	50-830	475-1255	1150	820	103	41	287	150	3	4980
<a href="#">PK35.125.SIN</a>	3500/600	50-930	475-1355	1250	860	103	41	289	157	3	5100
<a href="#">PK35.135.SIN</a>	3500/600	50-1030	475-1455	1350	960	103	40	290	164	3	5210
<a href="#">PK35.155.SIN</a>	3500/600	50-1230	475-1655	1550	1120	103	39	293	178	3	5440
<a href="#">PK35.165.SIN</a>	3500/600	50-1330	475-1755	1650	1320	103	38	294	184	3	5550
<a href="#">PK50.110.SIN</a>	5000/600	60-790	480-1310	1100	920	120	43	272	204	3	5590
<a href="#">PK50.115.SIN</a>	5000/600	60-840	480-1260	1150	1010	120	43	272	209	3	5660
<a href="#">PK50.130.SIN</a>	5000/600	60-990	480-1410	1300	1165	120	43	270	224	3	5820
<a href="#">PK50.135.SIN</a>	5000/600	60-1040	480-1460	1350	1165	120	43	270	229	3	5950
<a href="#">PK50.145.SIN</a>	5000/600	60-1140	480-1560	1450	1220	120	43	270	239	3	6060
<a href="#">PK50.150.SIN</a>	5000/600	60-1190	480-1610	1500	1320	120	43	270	244	3	6120
<a href="#">PK50.155.SIN</a>	5000/600	60-1240	480-1660	1550	1320	120	43	270	249	3	6170
<a href="#">PK50.175.SIN</a>	5000/600	60-1440	480-1860	1750	1520	120	43	270	269	3	6810
<a href="#">PK50.185.SIN</a>	5000/600	60-1540	480-1960	1850	1670	120	43	270	279	3	6920

## Zalety

- Doskonała synchronizacja wideł
- Łatwy montaż na (potrójnych) masztach wózków widłowych
- Łatwy montaż wideł
- Większe bezpieczeństwo dzięki lepszej widoczności
- Łatwe do zamontowania kieszenie na widły.
- Konstrukcja PK25 umożliwia zastosowanie wideł o szerokościach 80, 100, 120, 125, 130, 150 mm
- Konstrukcja PK35 umożliwia zastosowanie wideł o szerokościach 80, 100, 120, 125, 130, 150 mm
- Konstrukcja PK50 umożliwia zastosowanie wideł o szerokościach 120, 125, 130, 150, 180, 200 mm

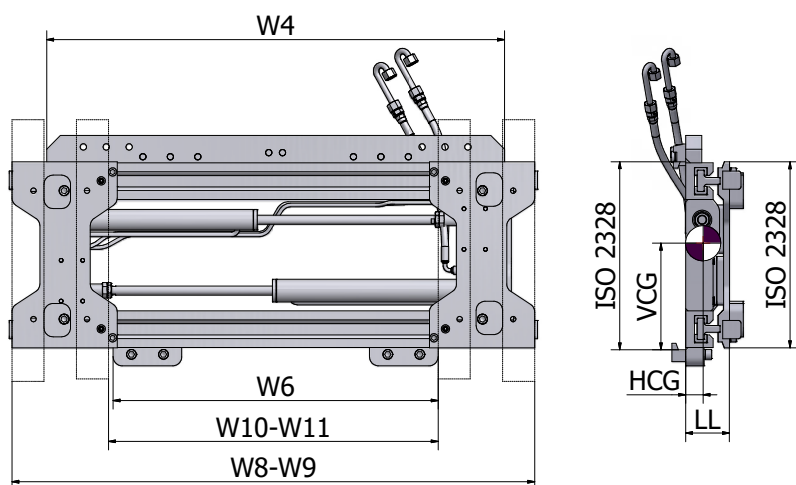
## Dostępne na zamówienie

- Krata zabezpieczająca ładunek

# Pozycjoner wideł z kieszeniami do wideł typu FEM bez przesuwu bocznego

PK.SIN

6000 kg



## Informacje o produkcie

- W6 – Minimalna szerokość płyty czołowej
- Dane techniczne bez wideł
- Maksymalna zalecana długość wideł: 2400 mm
- Bez przesuwu bocznego
- Zainstalowany górny typ połączeń
- Blok zaworowy z dzielnikiem przepływu
- Ze wzmocnioną konstrukcją teownika
- Z nylonowymi łożyskami o niskim współczynniku tarcia



Model	Udźwig	W10-W11	W8-W9	W4	W6	LL	HCG	VCG	Masa	ISO 2328	RRP
	kg/mm										mm
<a href="#">PK60.135.SIN</a>	6000/600	60-870	580-1390	1350	1100	123	48	353	293	4	8100
<a href="#">PK60.145.SIN</a>	6000/600	60-970	580-1490	1450	1100	123	48	353	303	4	8100
<a href="#">PK60.160.SIN</a>	6000/600	60-1120	580-1640	1600	1200	123	47	353	314	4	8240
<a href="#">PK60.165.SIN</a>	6000/600	60-1170	580-1690	1650	1250	123	47	353	326	4	8280
<a href="#">PK60.170.SIN</a>	6000/600	60-1220	580-1740	1700	1300	123	46	354	331	4	8330
<a href="#">PK60.180.SIN</a>	6000/600	60-1320	580-1840	1800	1400	123	45	354	335	4	8470
<a href="#">PK60.185.SIN</a>	6000/600	60-1370	580-1890	1850	1450	123	45	354	340	4	9020

## Zalety

- Doskonała synchronizacja wideł
- Łatwy montaż na (potrójnych) masztach wózków widłowych
- Łatwy montaż wideł
- Większe bezpieczeństwo dzięki lepszej widoczności
- Łatwe do zamontowania kieszenie na widły.
- Konstrukcja PK60 umożliwia zastosowanie wideł o szerokościach 130, 150, 180, 200 mm

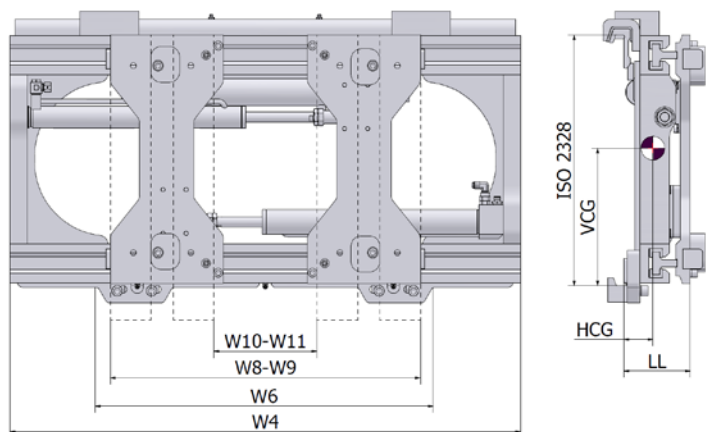
## Dostępne na żądanie

- Krata zabezpieczająca ładunek

PK-TS

2500 kg  
5000 kg

# Pozycjoner wideł z kieszeniami do wideł typu FEM z oddzielnym przesuwem bocznym



## Informacje o produkcie

- W6 – Minimalna szerokość płyty czołowej
- Dane techniczne bez wideł
- Maksymalna zalecana długość wideł: 2400 mm
- Całkowity skok przesuwu bocznego: 100 + 100 mm
- Ze wzmocnioną konstrukcją teownika
- Z nylonowymi łożyskami o niskim współczynniku tarcia
- Połączone siłowniki na rzecz doskonałej synchronizacji
- Górne i dolne tuleje ze smarowniczkami



Model	Udźwig kg/mm	W10-W11 mm	W8-W9 mm	W4 mm	W6 mm	LL mm	HCG mm	VCG mm	Masa kg	ISO 2328	RRP
											Euro
★ <a href="#">PK25TS.098</a>	2500/600	50-660	475-1085	980	880	113	54	231	125	2	4590
★ <a href="#">PK25TS.104</a>	2500/600	50-720	475-1145	1040	910	113	52	231	128	2	4690
<a href="#">PK25TS.110</a>	2500/600	50-780	475-1205	1100	910	113	51	231	133	2	4700
★ <a href="#">PK25TS.115</a>	2500/600	50-830	475-1255	1150	1010	113	50	231	137	2	4780
<a href="#">PK25TS.125</a>	2500/600	50-930	475-1355	1250	1165	113	49	231	142	2	4940
<a href="#">PK25TS.135</a>	2500/600	50-1030	475-1455	1350	1165	113	48	231	147	2	5010
<a href="#">PK35TS.104</a>	3500/600	50-720	475-1145	1040	910	135	59	281	178	3	4870
★ <a href="#">PK35TS.110</a>	3500/600	50-780	475-1205	1100	910	135	59	281	182	3	4940
★ <a href="#">PK35TS.115</a>	3500/600	50-830	475-1255	1150	1010	135	58	281	187	3	5010
<a href="#">PK35TS.125</a>	3500/600	50-930	475-1355	1250	1065	135	57	280	195	3	5130
★ <a href="#">PK35TS.135</a>	3500/600	50-1030	475-1455	1350	1165	135	56	279	205	3	5240
<a href="#">PK35TS.155</a>	3500/600	50-1230	475-1655	1550	1320	135	55	279	220	3	5470
<a href="#">PK35TS.165</a>	3500/600	50-1330	475-1755	1650	1520	135	55	279	228	3	5580
<a href="#">PK50TS.110</a>	5000/600	60-790	480-1310	1100	920	150	67	281	227	3	5620
<a href="#">PK50TS.115</a>	5000/600	60-840	480-1260	1150	1010	150	66	281	232	3	5700
<a href="#">PK50TS.130</a>	5000/600	60-990	480-1410	1300	1165	150	65	279	243	3	5860
★ <a href="#">PK50TS.135</a>	5000/600	60-1040	480-1460	1350	1165	150	64	279	251	3	5990
★ <a href="#">PK50TS.145</a>	5000/600	60-1140	480-1560	1450	1220	150	64	279	263	3	6100
<a href="#">PK50TS.150</a>	5000/600	60-1190	480-1610	1500	1320	150	63	279	269	3	6160
<a href="#">PK50TS.155</a>	5000/600	60-1240	480-1660	1550	1320	150	63	279	275	3	6220
<a href="#">PK50TS.175</a>	5000/600	60-1440	480-1860	1750	1520	150	62	279	299	3	6860
<a href="#">PK50TS.185</a>	5000/600	60-1540	480-1960	1850	1670	150	61	279	311	3	6960

★ Sugerowany wybór

## Zalety

- Doskonała synchronizacja wideł
- Łatwy montaż na (potrójnych) masztach wózków widłowych
- Łatwy montaż wideł
- Większe bezpieczeństwo dzięki lepszej widoczności
- Łatwe do zamontowania kieszenie na widły.
- Konstrukcja PK25TS umożliwia zastosowanie wideł o szerokościach 80, 100, 120, 125, 130, 150 mm
- Konstrukcja PK35TS umożliwia zastosowanie wideł o szerokościach 80, 100, 120, 125, 130, 150 mm
- Konstrukcja PK50TS umożliwia zastosowanie wideł o szerokościach 120, 125, 130, 150, 180, 200 mm

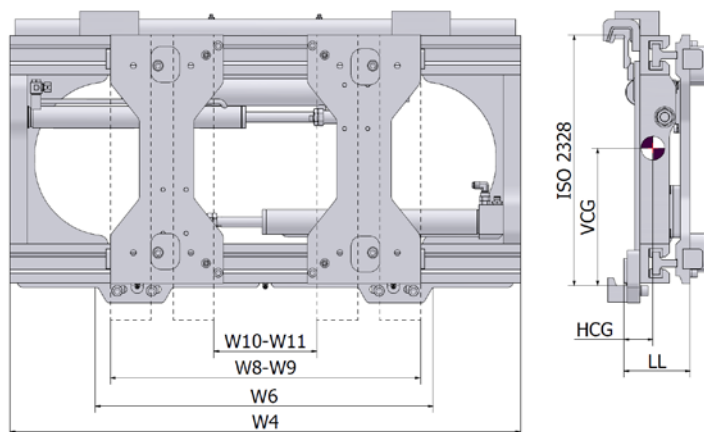
## Dostępne na zamówienie

- Krata zabezpieczająca ładunek
- Model z górnym typem połączeń (.SIN)
- Model z przewodami połączeniowymi
- Model z przewodami połączeniowymi z szybkozłączami

# Pozycjoner wideł z kieszeniami do wideł typu FEM z oddzielnym przesuwem bocznym

PK-TS

6000 kg



## Informacje o produkcji

- W6 – Minimalna szerokość płyty czołowej
- Dane techniczne bez wideł
- Maksymalna zalecana długość wideł: 2400 mm
- Całkowity skok przesuwu bocznego: 150 + 150 mm
- Ze wzmocnioną konstrukcją teownika
- Z nylonowymi łożyskami o niskim współczynniku tarcia
- Blok zaworowy z dzielnikiem przepływu
- Górne i dolne tuleje ze smarowniczkami



Model	Udźwig	W10-W11	W8-W9	W4	W6	LL	HCG	VCG	Masa	ISO 2328	RRP
	kg/mm										mm
<a href="#">PK60TS.135</a>	6000/600	60–870	580–1390	1350	1100	163	72	362	340	4	8810
<a href="#">PK60TS.145</a>	6000/600	60–970	580–1490	1450	1100	163	70	362	353	4	8810
<a href="#">PK60TS.160</a>	6000/600	60–1120	580–1640	1600	1200	163	68	363	371	4	8950
<a href="#">PK60TS.165</a>	6000/600	60–1170	580–1690	1650	1250	163	68	363	378	4	8990
<a href="#">PK60TS.170</a>	6000/600	60–1220	580–1740	1700	1300	163	67	363	384	4	9040
<a href="#">PK60TS.180</a>	6000/600	60–1320	580–1840	1800	1400	163	65	364	397	4	9190
<a href="#">PK60TS.185</a>	6000/600	60–1370	580–1890	1850	1450	163	64	364	403	4	9750

## Zalety

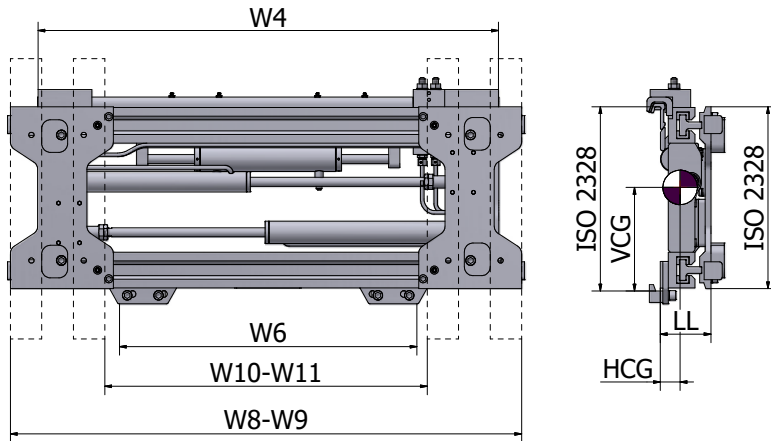
- Doskonała synchronizacja wideł
- Łatwy montaż na (potrójnych) masztach wózków widłowych
- Łatwy montaż wideł
- Większe bezpieczeństwo dzięki lepszej widoczności przez ramę
- Łatwe do zamontowania kieszenie na widły.
- Konstrukcja PK60TS umożliwia zastosowanie wideł o szerokościach 130, 150, 180, 200 mm

## Dostępne na żądanie

- Krata zabezpieczająca ładunek
- Model z górnym typem podłączeń (.SIN)
- Model z przewodami połączeniowymi
- Model z przewodami połączeniowymi z szybkozłączami
- Całkowity skok przesuwu bocznego 100+100 dla FEM 4

**PK-TS.SIN****2500 kg  
5000 kg**

# Pozycjoner wideł z kieszeniami do wideł typu FEM z oddzielnym przesuwem bocznym



## Informacje o produkcie

- W6 – Minimalna szerokość płyty czołowej
- Dane techniczne bez wideł
- Maksymalna zalecana długość wideł: 2400 mm
- Połączone siłowniki na rzecz doskonałej synchronizacji
- Całkowity skok przesuwu bocznego: 100 + 100 mm (FEM 2–FEM 3)
- Zainstalowany górny typ podłączeń
- Ze wzmocnioną konstrukcją teownika
- Z nylonowymi łożyskami o niskim współczynniku tarcia
- Górne i dolne tuleje ze smarowniczkami



Model	Udźwig	W10-W11	W8-W9	W4	W6	LL	HCG	VCG	Masa	ISO 2328	RRP
	kg/mm										mm
<a href="#">PK25TS.098.SIN</a>	2500/600	50-660	475-1085	980	880	113	54	231	125	2	4890
<a href="#">PK25TS.104.SIN</a>	2500/600	50-720	475-1145	1040	910	113	52	231	128	2	4950
<a href="#">PK25TS.110.SIN</a>	2500/600	50-780	475-1205	1100	910	113	51	231	133	2	5000
<a href="#">PK25TS.115.SIN</a>	2500/600	50-830	475-1255	1150	1010	113	50	231	137	2	5070
<a href="#">PK25TS.125.SIN</a>	2500/600	50-930	475-1355	1250	1165	113	49	231	142	2	5230
<a href="#">PK25TS.135.SIN</a>	2500/600	50-1030	475-1455	1350	1165	113	48	231	147	2	5300
<a href="#">PK35TS.104.SIN</a>	3500/600	50-720	475-1145	1040	910	135	59	281	178	3	5170
<a href="#">PK35TS.110.SIN</a>	3500/600	50-780	475-1205	1100	910	135	59	281	182	3	5230
<a href="#">PK35TS.115.SIN</a>	3500/600	50-830	475-1255	1150	1010	135	58	281	187	3	5300
<a href="#">PK35TS.125.SIN</a>	3500/600	50-930	475-1355	1250	1065	135	57	280	195	3	5420
<a href="#">PK35TS.135.SIN</a>	3500/600	50-1030	475-1455	1350	1165	135	56	279	205	3	5530
<a href="#">PK35TS.155.SIN</a>	3500/600	50-1230	475-1655	1550	1320	135	55	279	220	3	5760
<a href="#">PK35TS.165.SIN</a>	3500/600	50-1330	475-1755	1650	1520	135	55	279	228	3	5870
<a href="#">PK50TS.110.SIN</a>	5000/600	60-790	480-1310	1100	920	152	67	281	227	3	5920
<a href="#">PK50TS.115.SIN</a>	5000/600	60-840	480-1260	1150	1010	152	66	281	232	3	5990
<a href="#">PK50TS.130.SIN</a>	5000/600	60-990	480-1410	1300	1165	152	65	279	243	3	6150
<a href="#">PK50TS.135.SIN</a>	5000/600	60-1040	480-1460	1350	1165	152	64	279	251	3	6280
<a href="#">PK50TS.145.SIN</a>	5000/600	60-1140	480-1560	1450	1220	152	64	279	263	3	6390
<a href="#">PK50TS.150.SIN</a>	5000/600	60-1190	480-1610	1500	1320	152	63	279	269	3	6450
<a href="#">PK50TS.155.SIN</a>	5000/600	60-1240	480-1660	1550	1320	152	63	279	275	3	6510
<a href="#">PK50TS.175.SIN</a>	5000/600	60-1440	480-1860	1750	1520	152	62	279	299	3	7140
<a href="#">PK50TS.185.SIN</a>	5000/600	60-1540	480-1960	1850	1670	152	61	279	311	3	7250

## Zalety

- Doskonała synchronizacja wideł
- Łatwy montaż na (potrójnych) masztach wózków widłowych
- Łatwy montaż wideł
- Większe bezpieczeństwo dzięki lepszej widoczności przez ramę
- Łatwe do zamontowania kieszenie na widły.
- Konstrukcja PK25TS umożliwia zastosowanie wideł o szerokościach 80, 100, 120, 125, 130, 150 mm
- Konstrukcja PK35TS umożliwia zastosowanie wideł o szerokościach 80, 100, 120, 125, 130, 150 mm
- Konstrukcja PK50TS umożliwia zastosowanie wideł o szerokościach 120, 125, 130, 150, 180, 200 mm

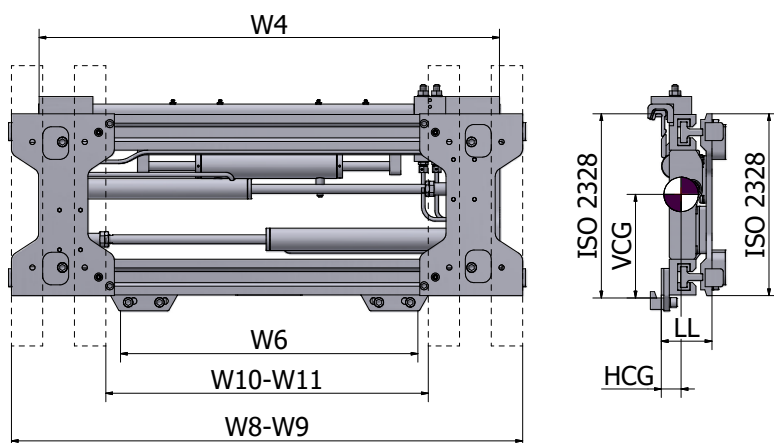
## Dostępne na zamówienie

- Krata zabezpieczająca ładunek
- Model z przewodami połączeniowymi
- Model z przewodami połączeniowymi z szybkozłączami

# Pozycjoner wideł z kieszeniami do wideł typu FEM z oddzielnym przesuwem bocznym

PK-TS.SIN

6000 kg



## Informacje o produkcie

- W6 – Minimalna szerokość płyty czołowej
- Dane techniczne bez wideł
- Maksymalna zalecana długość wideł: 2400 mm
- Całkowity skok przesuwu bocznego: 150 + 150 mm (FEM 4)
- Zainstalowany górny typ połączeń
- Ze wzmocnioną konstrukcją teownika
- Z nylonowymi łożyskami o niskim współczynniku tarcia
- Górne i dolne tuleje ze smarowniczkami
- Blok zaworowy z dzielnikiem przepływu



Model	Udźwig	W10-W11	W8-W9	W4	W6	LL	HCG	VCG	Masa	ISO 2328	RRP
	kg/mm										mm
<a href="#">PK60TS.135.SIN</a>	6000/600	60-870	580-1390	1350	1100	163	72	362	340	4	9020
<a href="#">PK60TS.145.SIN</a>	6000/600	60-970	580-1490	1450	1100	163	70	362	353	4	9020
<a href="#">PK60TS.160.SIN</a>	6000/600	60-1120	580-1640	1600	1200	163	68	363	371	4	9150
<a href="#">PK60TS.165.SIN</a>	6000/600	60-1170	580-1690	1650	1250	163	68	363	378	4	9200
<a href="#">PK60TS.170.SIN</a>	6000/600	60-1220	580-1740	1700	1300	163	67	363	384	4	9240
<a href="#">PK60TS.180.SIN</a>	6000/600	60-1320	580-1840	1800	1400	163	65	364	397	4	9390
<a href="#">PK60TS.185.SIN</a>	6000/600	60-1370	580-1890	1850	1450	163	64	364	403	4	9940

## Zalety

- Doskonała synchronizacja wideł
- Łatwy montaż na (potrójnych) masztach wózków widłowych
- Łatwy montaż wideł
- Większe bezpieczeństwo dzięki lepszej widoczności przez ramę
- Łatwe do zamontowania kieszenie na widły.
- Konstrukcja PK60TS umożliwia zastosowanie wideł o szerokościach 130, 150, 180, 200 mm

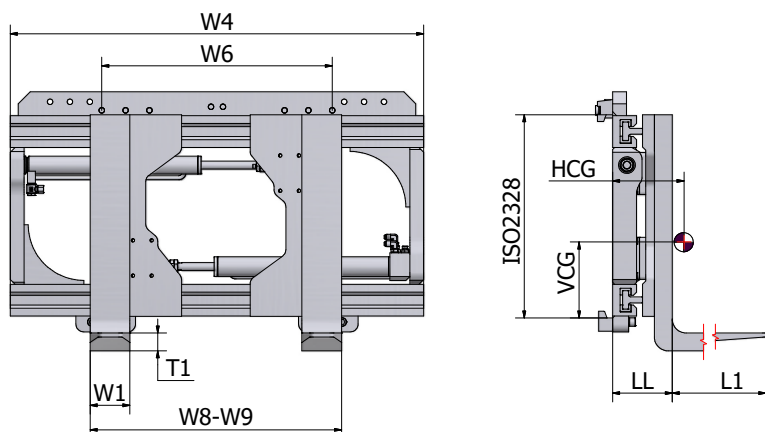
## Dostępne na żądanie

- Krata zabezpieczająca ładunek
- Model z przewodami połączeniowymi
- Model z przewodami połączeniowymi z szybkozłączami
- Całkowity skok przesuwu bocznego 100+100 dla FEM 4

PKF

2500 kg  
5000 kg

# Pozycjoner wideł z widłami bez przesuwu bocznego



## Informacje o produkcie

- W6 – Minimalna szerokość płyty czołowej
- Dane techniczne bez wideł
- Maksymalna zalecana długość wideł: 2400 mm
- Połączone siłowniki umożliwiają doskonałą synchronizację
- Bez przesuwu bocznego
- Ze wzmocnioną konstrukcją teownika
- Z nylonowymi łożyskami o niskim współczynniku tarcia



Model	Udźwig	W8-W9	W4	W6	Widły L1 x W1 x T1	LL	HCG	VCG	Masa	ISO 2328	RRP
	kg/mm								kg		Euro
★ <a href="#">PKF25.098</a>	2500/600	475-1085	980	680	1200 x 100 x 45	141	235	143	234	2A	5600
★ <a href="#">PKF25.104</a>	2500/600	475-1145	1040	710	1200 x 100 x 45	141	233	144	237	2A	5660
<a href="#">PKF25.110</a>	2500/600	475-1205	1100	710	1200 x 100 x 45	141	232	145	242	2A	5710
★ <a href="#">PKF25.115</a>	2500/600	475-1255	1150	820	1200 x 100 x 45	141	231	146	246	2A	5780
<a href="#">PKF25.125</a>	2500/600	475-1355	1250	860	1200 x 100 x 45	141	230	147	251	2A	5940
<a href="#">PKF25.135</a>	2500/600	475-1455	1350	960	1200 x 100 x 45	141	229	148	256	2A	6010
<a href="#">PKF35.104</a>	3500/600	475-1145	1040	710	1200 x 120 x 50	153	238	196	276	3A	6250
★ <a href="#">PKF35.110</a>	3500/600	475-1205	1100	710	1200 x 120 x 50	153	238	197	280	3A	6290
★ <a href="#">PKF35.115</a>	3500/600	475-1255	1150	820	1200 x 120 x 50	153	237	198	282	3A	6340
<a href="#">PKF35.125</a>	3500/600	475-1355	1250	860	1200 x 120 x 50	153	237	200	287	3A	6460
★ <a href="#">PKF35.135</a>	3500/600	475-1455	1350	960	1200 x 120 x 50	153	236	201	292	3A	6570
<a href="#">PKF35.155</a>	3500/600	475-1655	1550	1120	1200 x 120 x 50	153	235	204	302	3A	6800
<a href="#">PKF35.165</a>	3500/600	475-1755	1650	1320	1200 x 120 x 50	153	234	205	310	3A	6920
<a href="#">PKF50.110</a>	5000/600	480-1310	1100	920	1200 x 150 x 60	178	260	255	431	3A	7381
<a href="#">PKF50.115</a>	5000/600	480-1260	1150	1010	1200 x 150 x 60	178	260	255	436	3A	7450
<a href="#">PKF50.130</a>	5000/600	480-1410	1300	1165	1200 x 150 x 60	178	260	167	451	3A	7610
★ <a href="#">PKF50.135</a>	5000/600	480-1460	1350	1165	1200 x 150 x 60	178	260	167	456	3A	7738
★ <a href="#">PKF50.145</a>	5000/600	480-1560	1450	1220	1200 x 150 x 60	178	260	253	466	3A	7850
<a href="#">PKF50.150</a>	5000/600	480-1610	1500	1320	1200 x 150 x 60	178	260	253	471	3A	7914
<a href="#">PKF50.155</a>	5000/600	480-1660	1550	1320	1200 x 150 x 60	178	260	253	476	3A	7968
<a href="#">PKF50.175</a>	5000/600	480-1860	1750	1520	1200 x 150 x 60	178	260	253	496	3A	8608
<a href="#">PKF50.185</a>	5000/600	480-1960	1850	1670	1200 x 150 x 60	178	260	253	506	3A	8715

★ Sugerowany wybór

## Zalety

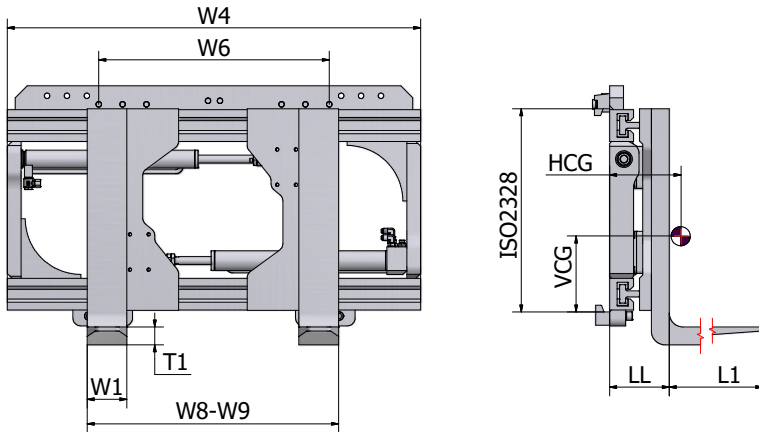
- Doskonała synchronizacja wideł
- Łatwy montaż na (potrójnych) masztach wózków widłowych
- Łatwy montaż wideł
- Większe bezpieczeństwo dzięki lepszej widoczności przez ramę
- Łatwe do zamontowania kieszenie na widły.

## Dostępne na zamówienie

- Krata zabezpieczająca ładunek
- Inne rozmiary wideł
- Model o minimalnym zakresie otwarcia wynoszącym 5 mm
- Model z przykręcanymi widłami
- Model z przewodami połączeniowymi
- Model z przewodami połączeniowymi z szybkozłączami

# Pozycjoner wideł z widłami bez przesuwu bocznego

**PKF**  
**6000 kg**



## Informacje o produkcie

- W6 – Minimalna szerokość płyty czołowej
- Dane techniczne bez wideł
- Maksymalna zalecana długość wideł: 2400 mm
- Bez przesuwu bocznego
- Ze wzmocnioną konstrukcją teownika
- Z nylonowymi łożyskami o niskim współczynniku tarcia
- Blok zaworowy z dzielnikiem przepływu



Model	Udźwig	W8-W9	W4	W6	Widły L1 x W1 x T1	LL	HCG	VCG	Masa	ISO 2328	RRP
	kg/mm								kg		Euro
<a href="#">PKF60.135</a>	6000/600	560–1370	1350	1100	1200 x 150 x 60	183	236	218	539	4A	10972
<a href="#">PKF60.145</a>	6000/600	560–1470	1450	1100	1200 x 150 x 60	183	236	218	549	4A	10972
<a href="#">PKF60.160</a>	6000/600	560–1620	1600	1200	1200 x 150 x 60	183	235	218	560	4A	11108
<a href="#">PKF60.165</a>	6000/600	560–1670	1650	1250	1200 x 150 x 60	183	235	218	572	4A	11153
<a href="#">PKF60.170</a>	6000/600	560–1720	1700	1300	1200 x 150 x 60	183	234	219	577	4A	11198
<a href="#">PKF60.180</a>	6000/600	560–1820	1800	1400	1200 x 150 x 60	183	233	219	581	4A	11343
<a href="#">PKF60.185</a>	6000/600	560–1870	1850	1450	1200 x 150 x 60	183	233	219	586	4A	11898

## Zalety

- Doskonała synchronizacja wideł
- Łatwy montaż na (potrójnych) masztach wózków widłowych
- Łatwy montaż wideł
- Większe bezpieczeństwo dzięki lepszej widoczności przez ramę
- Łatwe do zamontowania kieszenie na widły.

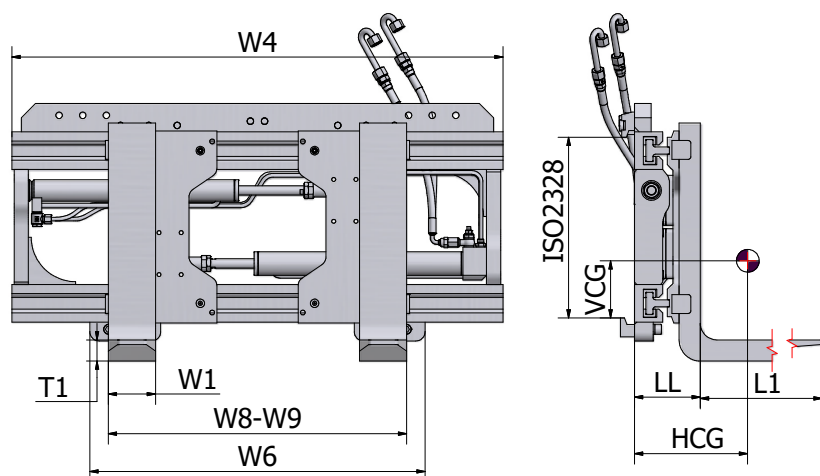
## Dostępne na żądanie

- Krata zabezpieczająca ładunek
- Inne rozmiary wideł
- Model o minimalnym zakresie otwarcia wynoszącym 5 mm
- Model z przykręcanymi widłami
- Model z przewodami połączeniowymi
- Model z przewodami połączeniowymi z szybkozłączami

PKF.SIN

2500 kg  
5000 kg

## Pozycjoner widel z widłami bez przesuwu bocznego



### Informacje o produkcie

- W6 – Minimalna szerokość płyty czołowej
- Dane techniczne bez widel
- Maksymalna zalecana długość widel: 2400 mm
- Połączone siłowniki na rzecz doskonałej synchronizacji
- Bez przesuwu bocznego
- Zainstalowany górny typ połączeń
- Ze wzmocnioną konstrukcją teownika
- Z nylonowymi łożyskami o niskim współczynniku tarcia



Model	Udźwig	W8-W9	W4	W6	Widły L1 x W1 x T1	LL	HCG	VCG	Masa	ISO 2328	RRP
	kg/mm								kg		Euro
<a href="#">PKF25.098.SIN</a>	2500/600	475-1085	980	680	1200 x 100 x 45	141	235	143	234	2A	5880
<a href="#">PKF25.104.SIN</a>	2500/600	475-1145	1040	710	1200 x 100 x 45	141	233	144	237	2A	5940
<a href="#">PKF25.110.SIN</a>	2500/600	475-1205	1100	710	1200 x 100 x 45	141	232	145	242	2A	5990
<a href="#">PKF25.115.SIN</a>	2500/600	475-1255	1150	820	1200 x 100 x 45	141	231	146	246	2A	6060
<a href="#">PKF25.125.SIN</a>	2500/600	475-1355	1250	860	1200 x 100 x 45	141	230	147	251	2A	6210
<a href="#">PKF25.135.SIN</a>	2500/600	475-1455	1350	960	1200 x 100 x 45	141	229	148	256	2A	6280
<a href="#">PKF35.104.SIN</a>	3500/600	475-1145	1040	710	1200 x 120 x 50	153	238	196	276	3A	6520
<a href="#">PKF35.110.SIN</a>	3500/600	475-1205	1100	710	1200 x 120 x 50	153	238	197	280	3A	6580
<a href="#">PKF35.115.SIN</a>	3500/600	475-1255	1150	820	1200 x 120 x 50	153	237	198	282	3A	6650
<a href="#">PKF35.125.SIN</a>	3500/600	475-1355	1250	860	1200 x 120 x 50	153	237	200	287	3A	6770
<a href="#">PKF35.135.SIN</a>	3500/600	475-1455	1350	960	1200 x 120 x 50	153	236	201	292	3A	6880
<a href="#">PKF35.155.SIN</a>	3500/600	475-1655	1550	1120	1200 x 120 x 50	153	235	204	302	3A	7110
<a href="#">PKF35.165.SIN</a>	3500/600	475-1755	1650	1320	1200 x 120 x 50	153	234	205	310	3A	7230
<a href="#">PKF50.110.SIN</a>	5000/600	480-1310	1100	920	1200 x 150 x 60	180	260	255	431	3A	7650
<a href="#">PKF50.115.SIN</a>	5000/600	480-1260	1150	1010	1200 x 150 x 60	180	260	255	436	3A	7720
<a href="#">PKF50.130.SIN</a>	5000/600	480-1410	1300	1165	1200 x 150 x 60	180	260	167	451	3A	7880
<a href="#">PKF50.135.SIN</a>	5000/600	480-1460	1350	1165	1200 x 150 x 60	180	260	167	456	3A	8010
<a href="#">PKF50.145.SIN</a>	5000/600	480-1560	1450	1220	1200 x 150 x 60	180	260	253	466	3A	8120
<a href="#">PKF50.150.SIN</a>	5000/600	480-1610	1500	1320	1200 x 150 x 60	180	260	253	471	3A	8180
<a href="#">PKF50.155.SIN</a>	5000/600	480-1660	1550	1320	1200 x 150 x 60	180	260	253	476	3A	8240
<a href="#">PKF50.175.SIN</a>	5000/600	480-1860	1750	1520	1200 x 150 x 60	180	260	253	496	3A	8870
<a href="#">PKF50.185.SIN</a>	5000/600	480-1960	1850	1670	1200 x 150 x 60	180	260	253	506	3A	8980

### Zalety

- Doskonała synchronizacja widel
- Łatwy montaż na (potrójnych) masztach wózków widłowych
- Większe bezpieczeństwo dzięki lepszej widoczności przez ramę
- Łatwe do zamontowania kieszenie na widły.

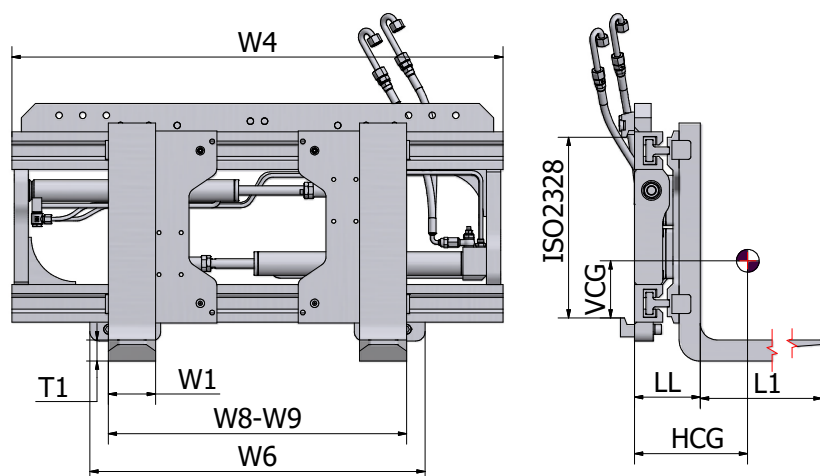
### Dostępne na zamówienie

- Krata zabezpieczająca ładunek
- Inne rozmiary widel
- Model o minimalnym zakresie otwarcia wynoszącym 5 mm
- Model z przykręcanymi widłami
- Model z przewodami połączeniowymi
- Model z przewodami połączeniowymi z szybkozłączami

# Pozycjoner wideł z widłami bez przesuwu bocznego

PKF.SIN

6000 kg



## Informacje o produkcie

- W6 – Minimalna szerokość płyty czołowej
- Dane techniczne bez wideł
- Maksymalna zalecana długość wideł: 2400 mm
- Bez przesuwu bocznego
- Ze wzmocnioną konstrukcją teownika
- Z nylonowymi łożyskami o niskim współczynniku tarcia



Model	Udźwig	W8-W9	W4	W6	Widły L1 x W1 x T1	LL	HCG	VCG	Masa	ISO 2328	RRP
	kg/mm	mm	mm	mm	mm	mm	mm	mm	kg		Euro
<a href="#">PKF60.135.SIN</a>	6000/600	560-1370	1350	1100	1200 x 150 x 60	183	236	218	539	4A	11230
<a href="#">PKF60.145.SIN</a>	6000/600	560-1470	1450	1100	1200 x 150 x 60	183	236	218	549	4A	11230
<a href="#">PKF60.160.SIN</a>	6000/600	560-1620	1600	1200	1200 x 150 x 60	183	235	218	560	4A	11370
<a href="#">PKF60.165.SIN</a>	6000/600	560-1670	1650	1250	1200 x 150 x 60	183	235	218	572	4A	11410
<a href="#">PKF60.170.SIN</a>	6000/600	560-1720	1700	1300	1200 x 150 x 60	183	234	219	577	4A	11460
<a href="#">PKF60.180.SIN</a>	6000/600	560-1820	1800	1400	1200 x 150 x 60	183	233	219	581	4A	11600
<a href="#">PKF60.185.SIN</a>	6000/600	560-1870	1850	1450	1200 x 150 x 60	183	233	219	586	4A	12150

## Zalety

- Doskonała synchronizacja wideł
- Łatwy montaż na (potrójnych) masztach wózków widłowych
- Większe bezpieczeństwo dzięki lepszej widoczności przez ramę
- Łatwe do zamontowania kieszenie na widły.

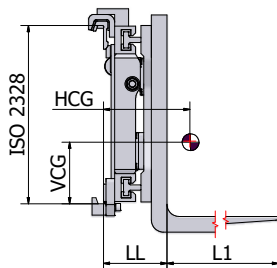
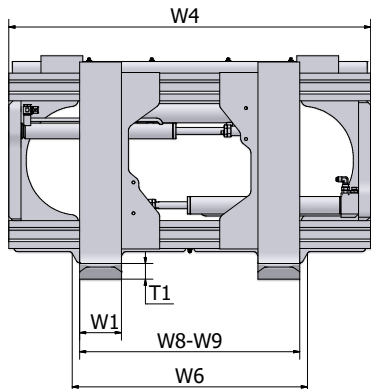
## Dostępne na żądanie

- Krata zabezpieczająca ładunek
- Inne rozmiary wideł
- Model o minimalnym zakresie otwarcia wynoszącym 5 mm
- Model z przykręcanymi widłami
- Model z przewodami połączeniowymi
- Model z przewodami połączeniowymi z szybkozłączami

PKF-TS

2500 kg  
5000 kg

## Pozycjoner widel z widłami z oddzielnym przesuwem bocznym



### Informacje o produkcie

- W6 – Minimalna szerokość płyty czołowej
- Dane techniczne bez widel
- Maksymalna zalecana długość widel: 2400 mm
- Połączone siłowniki na rzecz doskonałej synchronizacji
- Całkowity skok przesuwu bocznego: 100 + 100 mm
- Ze wzmocnioną konstrukcją teownika
- Z nylonowymi łożyskami o niskim współczynniku tarcia
- Górne i dolne tuleje ze smarowniczkami



Model	Udźwig	W8-W9	W4	W6	Widły L1 x W1 x T1	LL	HCG	VCG	Masa	ISO 2328	RRP
	kg/mm								kg		Euro
★ <a href="#">PKF25TS.098</a>	2500/600	475-1085	980	880	1200 x 100 x 45	158	252	142	243	2A	5860
★ <a href="#">PKF25TS.104</a>	2500/600	475-1145	1040	910	1200 x 100 x 45	158	250	142	246	2A	5930
<a href="#">PKF25TS.110</a>	2500/600	475-1205	1100	910	1200 x 100 x 45	158	249	142	251	2A	5980
★ <a href="#">PKF25TS.115</a>	2500/600	475-1255	1150	1010	1200 x 100 x 45	158	248	142	255	2A	5920
<a href="#">PKF25TS.125</a>	2500/600	475-1355	1250	1165	1200 x 100 x 45	158	247	142	260	2A	6080
<a href="#">PKF25TS.135</a>	2500/600	475-1455	1350	1165	1200 x 100 x 45	158	246	142	265	2A	6150
<a href="#">PKF35TS.104</a>	3500/600	475-1145	1040	910	1200 x 120 x 50	185	239	176	321	3A	6550
★ <a href="#">PKF35TS.110</a>	3500/600	475-1205	1100	910	1200 x 120 x 50	185	238	176	325	3A	6610
★ <a href="#">PKF35TS.115</a>	3500/600	475-1255	1150	1010	1200 x 120 x 50	185	237	176	327	3A	6660
<a href="#">PKF35TS.125</a>	3500/600	475-1355	1250	1065	1200 x 120 x 50	185	236	175	332	3A	6780
★ <a href="#">PKF35TS.135</a>	3500/600	475-1455	1350	1165	1200 x 120 x 50	185	235	174	337	3A	6890
<a href="#">PKF35TS.155</a>	3500/600	475-1655	1550	1320	1200 x 120 x 50	185	234	174	347	3A	7120
<a href="#">PKF35TS.165</a>	3500/600	475-1755	1650	1520	1200 x 120 x 50	185	233	174	355	3A	7240
<a href="#">PKF50TS.110</a>	5000/600	480-1310	1100	920	1200 x 150 x 60	210	278	180	456	3A	7714
<a href="#">PKF50TS.115</a>	5000/600	480-1260	1150	1010	1200 x 150 x 60	210	277	180	461	3A	7784
<a href="#">PKF50TS.130</a>	5000/600	480-1410	1300	1165	1200 x 150 x 60	210	276	178	472	3A	7944
★ <a href="#">PKF50TS.135</a>	5000/600	480-1460	1350	1165	1200 x 150 x 60	210	275	178	480	3A	8072
★ <a href="#">PKF50TS.145</a>	5000/600	480-1560	1450	1220	1200 x 150 x 60	210	275	178	492	3A	8184
<a href="#">PKF50TS.150</a>	5000/600	480-1610	1500	1320	1200 x 150 x 60	210	274	178	498	3A	8248
<a href="#">PKF50TS.155</a>	5000/600	480-1660	1550	1320	1200 x 150 x 60	210	274	178	504	3A	8301
<a href="#">PKF50TS.175</a>	5000/600	480-1860	1750	1520	1200 x 150 x 60	210	273	178	528	3A	8941
<a href="#">PKF50TS.185</a>	5000/600	480-1960	1850	1670	1200 x 150 x 60	210	272	178	540	3A	9048

★ Sugerowany wybór

### Zalety

- Doskonała synchronizacja widel
- Łatwy montaż na (potrójnych) masztach wózków widłowych
- Łatwy montaż widel
- Większe bezpieczeństwo dzięki lepszej widoczności przez ramę

### Dostępne na zamówienie

- Krata zabezpieczająca ładunek
- Inne rozmiary widel
- Model o minimalnym zakresie otwarcia wynoszącym 5 mm
- Model z górnym typem połączeń (.SIN)
- Model z przewodami połączeniowymi
- Model z przewodami połączeniowymi z szybkozłączkami

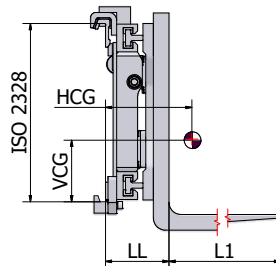
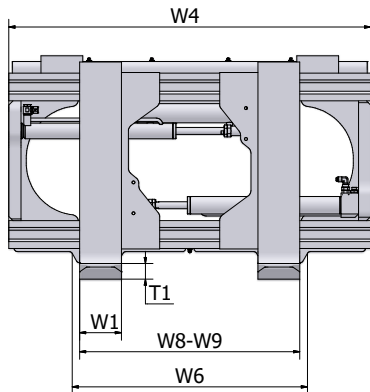
# Pozycjoner wideł z widłami z oddzielnym przesuwem bocznym

PKF-TS

6000 kg

## Informacje o produkcie

- W6 – Minimalna szerokość płyty czołowej
- Dane techniczne bez wideł
- Maksymalna zalecana długość wideł: 2400 mm
- Całkowity skok przesuwu bocznego: 150 + 150 mm
- Blok zaworowy z dzielnikiem przepływu
- Górne i dolne tuleje ze smarowniczkami
- Ze wzmocnioną konstrukcją teownika
- Z nylonowymi łożyskami o niskim współczynniku tarcia



Model	Udźwig	W8-W9	W4	W6	Widły L1 x W1 x T1	LL	HCG	VCG	Masa	ISO 2328	RRP
	kg/mm										mm
<a href="#">PKF60TS.135</a>	6000/600	560-1370	1350	1100	1200 x 150 x 60	223	235	362	588	4A	11892
<a href="#">PKF60TS.145</a>	6000/600	560-1470	1450	1100	1200 x 150 x 60	223	233	362	601	4A	11892
<a href="#">PKF60TS.160</a>	6000/600	560-1620	1600	1200	1200 x 150 x 60	223	231	363	619	4A	12028
<a href="#">PKF60TS.165</a>	6000/600	560-1670	1650	1250	1200 x 150 x 60	223	231	363	626	4A	12073
<a href="#">PKF60TS.170</a>	6000/600	560-1720	1700	1300	1200 x 150 x 60	223	230	363	632	4A	12118
<a href="#">PKF60TS.180</a>	6000/600	560-1820	1800	1400	1200 x 150 x 60	223	228	248	645	4A	12263
<a href="#">PKF60TS.185</a>	6000/600	560-1870	1850	1450	1200 x 150 x 60	220	227	248	651	4A	12818

## Zalety

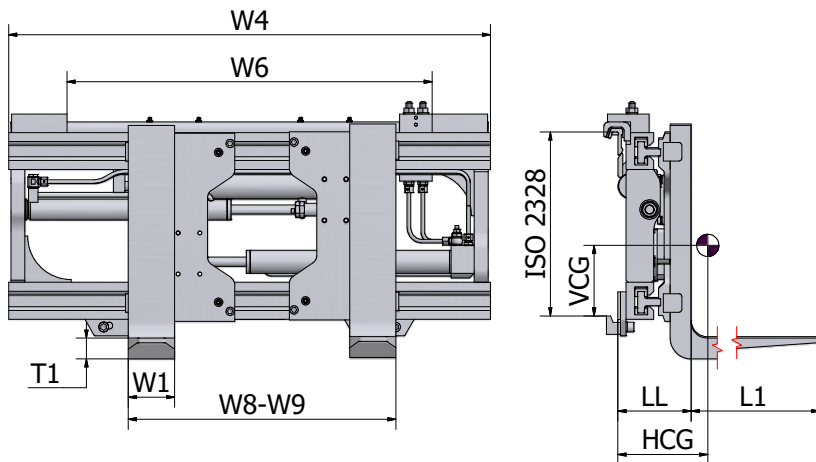
- Doskonała synchronizacja wideł
- Łatwy montaż na (potrójnych) masztach wózków widłowych
- Łatwy montaż wideł
- Większe bezpieczeństwo dzięki lepszej widoczności przez ramę

## Dostępne na żądanie

- Krata zabezpieczająca ładunek
- Inne rozmiary wideł
- Model o minimalnym zakresie otwarcia wynoszącym 5 mm
- Model z górnym typem połączeń (.SIN)
- Model z przewodami połączeniowymi
- Model z przewodami połączeniowymi z szybkozłączami
- Oddzielny przesuw boczny 100+100 dla FEM4

**PKF-TS.SIN****2500 kg  
5000 kg**

# Pozycjoner widel z widłami z oddzielnym przesuwem bocznym



## Informacje o produkcji

- W6 – Minimalna szerokość płyty czołowej
- Dane techniczne bez widel
- Maksymalna zalecana długość widel: 2400 mm
- Połączone siłowniki na rzecz doskonałej synchronizacji
- Całkowity skok przesuwu bocznego: 100 + 100 mm (FEM 2–FEM 3)
- Zainstalowany górny typ podłączeń
- Ze wzmocnioną konstrukcją teownika
- Z nylonowymi łożyskami o niskim współczynniku tarcia
- Górne i dolne tuleje ze smarowniczkami



Model	Udźwig	W8-W9	W4	W6	Widły L1 x W1 x T1	LL	HCG	VCG	Masa	ISO 2328	RRP
	kg/mm								kg		
<a href="#">PKF25TS.098.SIN</a>	2500/600	475-1085	980	880	1200 x 100 x 45	158	252	142	243	2A	6160
<a href="#">PKF25TS.104.SIN</a>	2500/600	475-1145	1040	910	1200 x 100 x 45	158	250	142	246	2A	6230
<a href="#">PKF25TS.110.SIN</a>	2500/600	475-1205	1100	910	1200 x 100 x 45	158	249	142	251	2A	6270
<a href="#">PKF25TS.115.SIN</a>	2500/600	475-1255	1150	1010	1200 x 100 x 45	158	248	142	255	2A	6340
<a href="#">PKF25TS.125.SIN</a>	2500/600	475-1355	1250	1165	1200 x 100 x 45	158	247	142	260	2A	6500
<a href="#">PKF25TS.135.SIN</a>	2500/600	475-1455	1350	1165	1200 x 100 x 45	158	246	142	265	2A	6570
<a href="#">PKF35TS.104.SIN</a>	3500/600	475-1145	1040	910	1200 x 120 x 50	185	239	176	321	3A	6850
<a href="#">PKF35TS.110.SIN</a>	3500/600	475-1205	1100	910	1200 x 120 x 50	185	238	176	325	3A	6900
<a href="#">PKF35TS.115.SIN</a>	3500/600	475-1255	1150	1010	1200 x 120 x 50	185	237	176	327	3A	6970
<a href="#">PKF35TS.125.SIN</a>	3500/600	475-1355	1250	1065	1200 x 120 x 50	185	236	175	332	3A	7090
<a href="#">PKF35TS.135.SIN</a>	3500/600	475-1455	1350	1165	1200 x 120 x 50	185	235	174	337	3A	7200
<a href="#">PKF35TS.155.SIN</a>	3500/600	475-1655	1550	1320	1200 x 120 x 50	185	234	174	347	3A	7440
<a href="#">PKF35TS.165.SIN</a>	3500/600	475-1755	1650	1520	1200 x 120 x 50	185	233	174	355	3A	7550
<a href="#">PKF50TS.110.SIN</a>	5000/600	480-1310	1100	920	1200 x 150 x 60	209	278	180	456	3A	7980
<a href="#">PKF50TS.115.SIN</a>	5000/600	480-1260	1150	1010	1200 x 150 x 60	209	277	180	461	3A	8050
<a href="#">PKF50TS.130.SIN</a>	5000/600	480-1410	1300	1165	1200 x 150 x 60	209	276	178	472	3A	8210
<a href="#">PKF50TS.135.SIN</a>	5000/600	480-1460	1350	1165	1200 x 150 x 60	209	275	178	480	3A	8340
<a href="#">PKF50TS.145.SIN</a>	5000/600	480-1560	1450	1220	1200 x 150 x 60	209	275	178	492	3A	8450
<a href="#">PKF50TS.150.SIN</a>	5000/600	480-1610	1500	1320	1200 x 150 x 60	209	274	178	498	3A	8520
<a href="#">PKF50TS.155.SIN</a>	5000/600	480-1660	1550	1320	1200 x 150 x 60	209	274	178	504	3A	8570
<a href="#">PKF50TS.175.SIN</a>	5000/600	480-1860	1750	1520	1200 x 150 x 60	209	273	178	528	3A	9210
<a href="#">PKF50TS.185.SIN</a>	5000/600	480-1960	1850	1670	1200 x 150 x 60	209	272	178	540	3A	9310

## Zalety

- Doskonała synchronizacja widel
- Łatwy montaż na (potrójnych) masztach wózków widłowych
- Większe bezpieczeństwo dzięki lepszej widoczności przez ramę
- Łatwe do zamontowania kieszenie na widły.

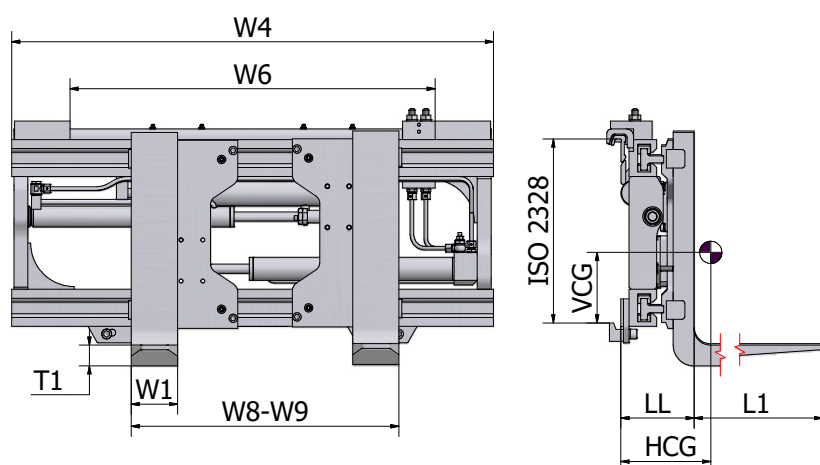
## Dostępne na zamówienie

- Krata zabezpieczająca ładunek
- Inne rozmiary widel
- Model o minimalnym zakresie otwarcia wynoszącym 5 mm
- Model z przykręcanymi widłami
- Model z przewodami połączeniowymi
- Model z przewodami połączeniowymi z szybkozłączami

# Pozycjoner wideł z widłami z oddzielnym przesuwem bocznym

PKF-TS.SIN

6000 kg



## Informacje o produkcie

- W6 – Minimalna szerokość płyty czołowej
- Dane techniczne bez wideł
- Maksymalna zalecana długość wideł: 2400 mm
- Połączone siłowniki na rzecz doskonałej synchronizacji
- Całkowity skok przesuwu bocznego: 150 + 150 mm (FEM 4)
- Zainstalowany górny typ podłączeń
- Blok zaworowy z dzielnikiem przepływu
- Górne i dolne tuleje ze smarowniczkami
- Ze wzmocnioną konstrukcją teownika
- Z nylonowymi łożyskami o niskim współczynniku tarcia



Model	Udźwig	W8-W9	W4	W6	Widły L1 x W1 x T1	LL	HCG	VCG	Masa	ISO 2328	RRP
	kg/mm										mm
<a href="#">PKF60TS.135.SIN</a>	6000/600	560-1370	1350	1100	1200 x 150 x 60	223	235	362	588	4A	12150
<a href="#">PKF60TS.145.SIN</a>	6000/600	560-1470	1450	1100	1200 x 150 x 60	223	233	362	601	4A	12150
<a href="#">PKF60TS.160.SIN</a>	6000/600	560-1620	1600	1200	1200 x 150 x 60	223	231	363	619	4A	12280
<a href="#">PKF60TS.165.SIN</a>	6000/600	560-1670	1650	1250	1200 x 150 x 60	223	231	363	626	4A	12330
<a href="#">PKF60TS.170.SIN</a>	6000/600	560-1720	1700	1300	1200 x 150 x 60	223	230	363	632	4A	12370
<a href="#">PKF60TS.180.SIN</a>	6000/600	560-1820	1800	1400	1200 x 150 x 60	223	228	248	645	4A	12520
<a href="#">PKF60TS.185.SIN</a>	6000/600	560-1870	1850	1450	1200 x 150 x 60	220	227	248	651	4A	13070

## Zalety

- Doskonała synchronizacja wideł
- Łatwy montaż na (potrójnych) masztach wózków widłowych
- Większe bezpieczeństwo dzięki lepszej widoczności przez ramę
- Łatwe do zamontowania kieszenie na widły.

## Dostępne na żądanie

- Krata zabezpieczająca ładunek
- Inne rozmiary wideł
- Model o minimalnym zakresie otwarcia wynoszącym 5 mm
- Model z przykręcanymi widłami
- Model z przewodami połączeniowymi
- Model z przewodami połączeniowymi z szybkozłączkami
- Całkowity skok przesuwu bocznego 100+100 dla FEM 4

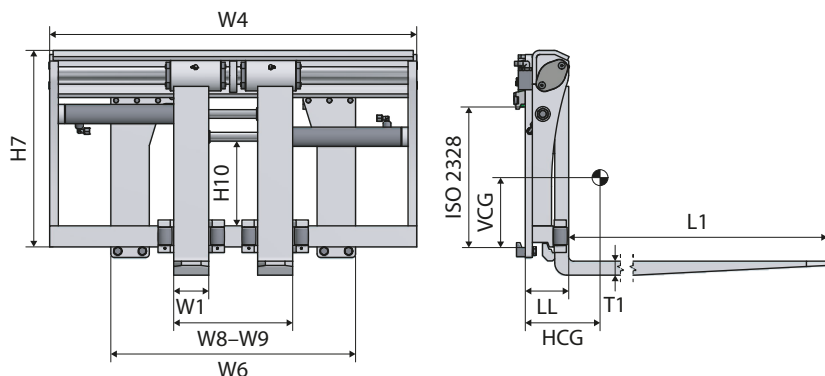
PJ-T

2000 kg  
2500 kg

## Pozycjoner widel z widłami na sworzeń i przesuwnym bocznym blokiem zaworowym

### Informacje o produkcie

- W6 – Minimalna szerokość płyty czołowej
- Udźwig na widłach
- Dane techniczne z widłami
- Górne tuleje ślizgowe samosmarujące
- Ze zintegrowanym przesuwnym bocznym
- Z chromowanym okrągłym prętem górnym
- Z dzielnikiem przepływu



Model	Udźwig	W8-W9	W4	W6	Widły L1 x W1 x T1	H10	H7	LL	HCG	VCG	Masa	ISO 2328	RRP
	kg/mm	mm	mm	mm	mm	mm	mm	mm	mm	mm	kg		Euro
<a href="#">PJ20T.090</a>	2000/500	340-780	900	620	1200 x 100 x 40	230	565	124	224	194	217	2A	3430
<a href="#">PJ20T.095</a>	2000/500	340-830	950	620	1200 x 100 x 40	230	565	124	224	194	220	2A	3520
<a href="#">PJ20T.100</a>	2000/500	340-880	1000	620	1200 x 100 x 40	230	565	124	224	194	223	2A	3580
<a href="#">PJ20T.105</a>	2000/500	340-930	1050	720	1200 x 100 x 40	230	565	124	224	194	226	2A	3610
<a href="#">PJ20T.110</a>	2000/500	340-980	1100	720	1200 x 100 x 40	230	565	124	219	197	229	2A	3650
<a href="#">PJ20T.115</a>	2000/500	340-1030	1150	720	1200 x 100 x 40	230	565	124	219	197	232	2A	3730
<a href="#">PJ25T.090</a>	2500/500	340-780	900	620	1200 x 100 x 40	230	565	124	219	197	217	2A	3670
<a href="#">PJ25T.095</a>	2500/500	340-830	950	620	1200 x 100 x 40	230	565	124	219	197	220	2A	3820
<a href="#">PJ25T.100</a>	2500/500	340-880	1000	620	1200 x 100 x 40	230	565	124	219	197	223	2A	3850
<a href="#">PJ25T.105</a>	2500/500	340-930	1050	720	1200 x 100 x 40	230	565	124	219	197	226	2A	3870
<a href="#">PJ25T.110</a>	2500/500	340-980	1100	720	1200 x 100 x 40	230	565	124	215	200	229	2A	3920
<a href="#">PJ25T.115</a>	2500/500	340-1030	1150	720	1200 x 100 x 40	230	565	124	215	200	232	2A	4010
<a href="#">PJ25T.120</a>	2500/500	340-1080	1200	720	1200 x 100 x 40	230	565	124	215	200	236	2A	4120
<a href="#">PJ25T.125</a>	2500/500	340-1130	1250	720	1200 x 100 x 40	230	565	124	215	200	239	2A	4130
<a href="#">PJ25T.135</a>	2500/500	340-1230	1350	720	1200 x 100 x 40	230	565	124	215	200	245	2A	4160
<a href="#">PJ25T.150</a>	2500/500	340-1380	1500	720	1200 x 100 x 40	230	565	124	212	200	260	2A	4440

Osprzęt nie jest zalecany do chwytania ładunku między widłami

### Zalety

- Łatwy w montażu
- Profesjonalna produkcja
- Najwyższa wytrzymałość mechaniczna
- Pozycjonowanie widel z rozdzielaczem przepływu

### Dostępne na żądanie

- Krata zabezpieczająca ładunek
- Widły klasy B
- Dolne uchwyty do szybkiego montażu
- Inne wymiary widel
- Bez zintegrowanego przesuwnego bocznego

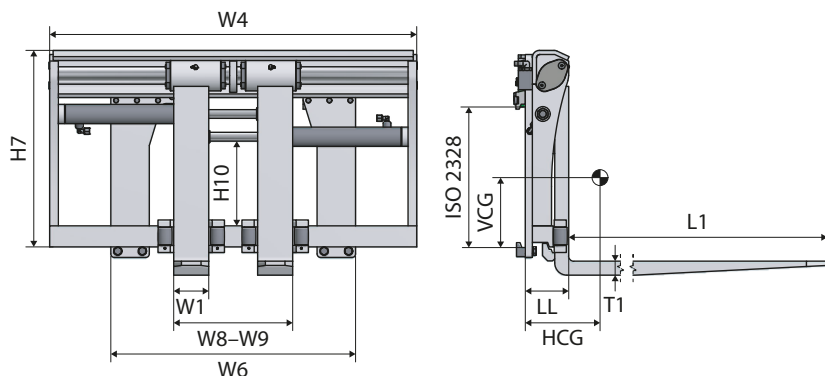
# Pozycjoner wideł z widłami na sworzni i przesuwnym bocznym blokiem zaworowym

PJ-T

3500 kg  
5000 kg

## Informacje o produkcie

- W6 – Minimalna szerokość płyty czołowej
- Udźwig na widłach
- Dane techniczne z widłami
- Górne tuleje ślizgowe samosmarujące
- Ze zintegrowanym przesuwnym bocznym
- Z chromowanym okrągłym prętem górnym
- Z dzielnikiem przepływu



Model	Udźwig	W8-W9	W4	W6	Widły L1 x W1 x T1	H10	H7	LL	HCG	VCG	Masa	ISO 2328	RRP
	kg/mm	mm	mm	mm	mm	mm	mm	mm	mm	mm	kg		Euro
<a href="#">PJ35T.110</a>	3500/500	340-980	1100	720	1200 x 120 x 45	315	665	139	233	230	291	3A	4250
<a href="#">PJ35T.115</a>	3500/500	340-1030	1150	720	1200 x 120 x 45	315	665	139	233	230	294	3A	4330
<a href="#">PJ35T.120</a>	3500/500	340-1080	1200	720	1200 x 120 x 45	315	665	139	233	230	298	3A	4470
<a href="#">PJ35T.130</a>	3500/500	340-1180	1300	720	1200 x 120 x 45	315	665	139	229	234	305	3A	4500
<a href="#">PJ35T.150</a>	3500/500	340-1380	1500	720	1200 x 120 x 45	315	665	139	221	241	319	3A	4860
<a href="#">PJ50T.115</a>	5000/500	420-1030	1150	750	1200 x 125 x 50	315	680	151	225	245	388	3A	5430
<a href="#">PJ50T.125</a>	5000/500	420-1130	1250	750	1200 x 125 x 50	315	680	151	220	249	398	3A	5570
<a href="#">PJ50T.140</a>	5000/500	420-1280	1400	750	1200 x 125 x 50	315	680	151	214	255	413	3A	5750
<a href="#">PJ50T.150</a>	5000/500	420-1380	1500	750	1200 x 125 x 50	315	680	151	209	258	423	3A	5900
<a href="#">PJ50T.170</a>	5000/500	420-1580	1700	850	1200 x 125 x 50	315	680	151	203	264	443	3A	6230
<a href="#">PJ55T.140</a>	5000/600	455-1255	1400	900	1200 x 150 x 60	381	810	166	235	267	540	4A	7860
<a href="#">PJ55T.150</a>	5000/600	455-1355	1500	900	1200 x 150 x 60	381	810	166	240	263	550	4A	8050
<a href="#">PJ55T.170</a>	5000/600	455-1555	1700	900	1200 x 150 x 60	381	810	166	245	259	570	4A	9250

Osprzęt nie jest zalecany do chwytania ładunku między widłami

## Zalety

- Łatwy w montażu
- Profesjonalna produkcja
- Najwyższa wytrzymałość mechaniczna
- Pozycjonowanie wideł z rozdzielaczem przepływu

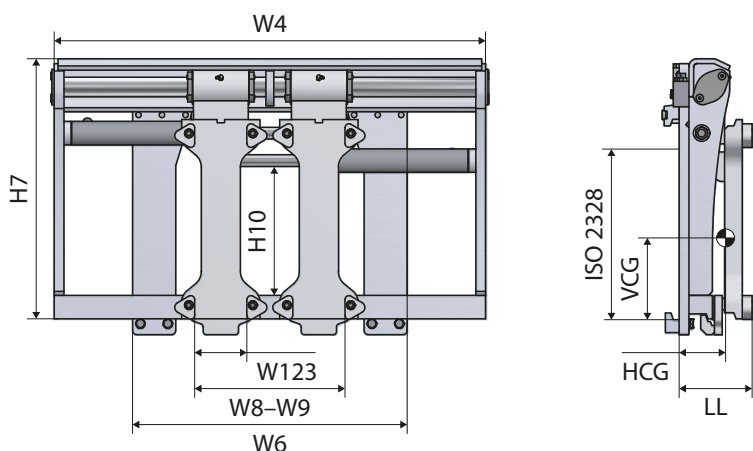
## Dostępne na zamówienie

- Krata zabezpieczająca ładunek
- Widły klasy B
- Dolne uchwyty do szybkiego montażu
- Inne wymiary wideł
- Bez zintegrowanego przesuwnego bocznego

PJA-T

2000 kg  
2500 kg

## Pozycjoner wideł z kieszeniami do wideł typu FEM montowanymi na pręcie z przesuwem bocznym bloku zaworowego



### Informacje o produkcji

- W6 – Minimalna szerokość płyty czołowej
- Dane techniczne bez wideł
- Możliwość łatwego montażu standardowych wideł
- Górne tuleje ślizgowe samosmarujące
- Ze zintegrowanym przesuwem bocznym
- Z chromowanym okrągłym prętem górnym
- Z dzielnikiem przepływu



Model	Udźwig	W8-W9	W4	W6	Zakres szerokości wideł W123	H10	H7	LL	HCG	VCG	Masa	ISO 2328	RRP
	kg/mm												mm
<a href="#">PJA20T.090P</a>	2000/500	380-790	900	620	100-120-130	230	565	156	67	301	167	2	3750
<a href="#">PJA20T.095P</a>	2000/500	380-840	950	620	100-120-130	230	565	156	67	301	170	2	3830
<a href="#">PJA20T.100P</a>	2000/500	380-890	1000	620	100-120-130	230	565	156	67	301	173	2	3890
<a href="#">PJA20T.105P</a>	2000/500	380-940	1050	720	100-120-130	230	565	156	67	301	176	2	3940
<a href="#">PJA20T.110P</a>	2000/500	380-990	1100	720	100-120-130	230	565	156	62	304	179	2	3980
<a href="#">PJA20T.115P</a>	2000/500	380-1040	1150	720	100-120-130	230	565	156	62	304	182	2	4060
<a href="#">PJA25T.090P</a>	2500/500	380-790	900	620	100-120-130	230	565	156	62	304	167	2	3830
<a href="#">PJA25T.095P</a>	2500/500	380-840	950	620	100-120-130	230	565	156	62	304	170	2	3830
<a href="#">PJA25T.100P</a>	2500/500	380-890	1000	620	100-120-130	230	565	156	62	304	173	2	3990
<a href="#">PJA25T.105P</a>	2500/500	380-940	1050	720	100-120-130	230	565	156	62	304	176	2	4050
<a href="#">PJA25T.110P</a>	2500/500	355-995	1100	720	100-120-130	230	565	156	58	306	179	2	4090
<a href="#">PJA25T.115P</a>	2500/500	380-1040	1150	720	100-120-130	230	565	156	58	306	182	2	4190
<a href="#">PJA25T.125P</a>	2500/500	380-1140	1250	720	100-120-130	230	565	156	58	306	188	2	4320
<a href="#">PJA25T.135P</a>	2500/500	380-1240	1350	720	100-120-130	230	565	156	58	306	194	2	4500
<a href="#">PJA25T.150P</a>	2500/500	380-1390	1500	720	100-120-130	230	565	156	55	306	202	2	4630

Osprzęt nie jest zalecany do chwytania ładunku między widłami

### Zalety

- Łatwy w montażu
- Profesjonalna produkcja
- Pozycjonowanie wideł przy pomocy dzielnika przepływu

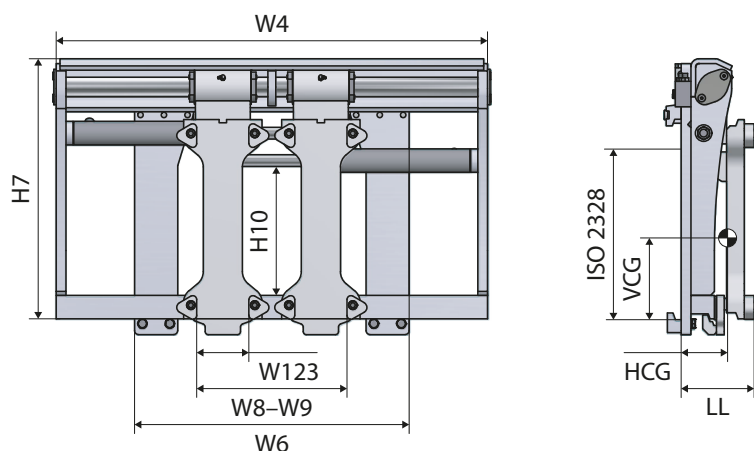
### Dostępne na zamówienie

- Krata zabezpieczająca ładunek
- Dolne uchwyty do szybkiego montażu
- Bez zintegrowanego przesuwu bocznego

# Pozycjoner wideł z kieszeniami do wideł typu FEM montowanymi na pręcie z przesuwem bocznym bloku zaworowego

PJA-T

3500 kg  
5000 kg



## Informacje o produkcie

- W6 – Minimalna szerokość płyty czołowej
- Dane techniczne bez wideł
- Możliwość łatwego montażu standardowych wideł
- Górne tuleje ślizgowe samosmarujące
- Ze zintegrowanym przesuwem bocznym
- Z chromowanym okrągłym prętem górnym
- Z dzielnikiem przepływu



Model	Udźwig	W8-W9	W4	W6	Zakres szerokości wideł W123	H10	H7	LL	HCG	VCG	Masa	ISO 2328	RRP
	kg/mm	mm	mm	mm		mm	mm	mm	mm	mm	mm		
<a href="#">PJA35T.110P</a>	3500/500	380-990	1100	720	100-120-130	315	660	161	71	352	210	3	4290
<a href="#">PJA35T.115P</a>	3500/500	380-1040	1150	720	100-120-130	315	660	161	71	351	212	3	4370
<a href="#">PJA35T.125P</a>	3500/500	380-1140	1250	720	100-120-130	315	660	161	71	352	219	3	4540
<a href="#">PJA35T.135P</a>	3500/500	380-1240	1350	720	100-120-130	315	660	161	70	354	226	3	4770
<a href="#">PJA35T.150P</a>	3500/500	380-1390	1500	720	100-120-130	315	660	161	70	355	236	3	4940
<a href="#">PJA50T.115P</a>	5000/500	410-1020	1150	750	120-130-150	255	780	185	80	355	295	3	5310
<a href="#">PJA50T.125P</a>	5000/500	410-1120	1250	750	120-130-150	255	780	185	80	356	305	3	5480
<a href="#">PJA50T.135P</a>	5000/500	410-1220	1350	750	120-130-150	255	780	185	80	357	315	3	5680
<a href="#">PJA50T.150P</a>	5000/500	410-1370	1500	750	120-130-150	255	780	185	80	358	330	3	5830
<a href="#">PJA50T.170P</a>	5000/500	410-1570	1700	850	120-130-150	255	780	185	80	360	350	3	6170
<a href="#">PJA55T.140P</a>	5000/600	460-1260	1400	850	120-130-150	414	806	180	78	405	390	4	8360
<a href="#">PJA55T.150P</a>	5000/600	460-1360	1500	850	120-130-150	414	806	180	78	404	400	4	8620
<a href="#">PJA55T.170P</a>	5000/600	460-560	1700	850	120-130-150	414	806	180	78	403	420	4	9880

Osprzęt nie jest zalecany do chwytania ładunku między widłami

## Zalety

- Łatwy w montażu
- Profesjonalna produkcja
- Pozycjonowanie wideł przy pomocy dzielnika przepływu

## Dostępne na żądanie

- Krata zabezpieczająca ładunek
- Dolne uchwyty do szybkiego montażu
- Bez zintegrowanego przesuwu bocznego

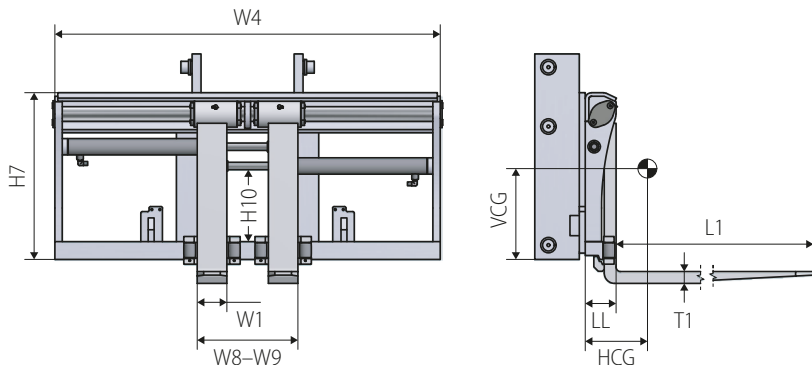
PJI-T

2000 kg  
2500 kg

# Zintegrowany pozycjoner wideł z widłami na sworzeń i przesuwnym bocznym bloku zaworowego

## Informacje o produkcie

- Dane techniczne z widłami
- Udźwig na widłach
- Dane techniczne bez płyt bocznych płyty czołowej
- Górne tuleje ślizgowe samosmarujące
- Ze zintegrowanym przesuwnym bocznym
- Z chromowanym okrągłym prętem górnym



Model	Udźwig	W8-W9	W4	Widły L1 x W1 x T1	H10	H7	LL	HCG	VCG	Masa	RRP
	kg/mm	mm	mm	mm	mm	mm	mm	mm	mm	kg	Euro
<a href="#">PJI20T.090</a>	2000/500	340-780	900	1200 x 100 x 40	210	565	104	206	193	204	3960
<a href="#">PJI20T.095</a>	2000/500	340-830	950	1200 x 100 x 40	210	565	104	204	195	207	4060
<a href="#">PJI20T.100</a>	2000/500	340-880	1000	1200 x 100 x 40	210	565	104	202	197	210	4100
<a href="#">PJI20T.105</a>	2000/500	340-930	1050	1200 x 100 x 40	210	565	104	198	200	213	4170
<a href="#">PJI20T.110</a>	2000/500	340-980	1100	1200 x 100 x 40	210	565	104	196	202	216	4230
<a href="#">PJI20T.115</a>	2000/500	340-1030	1150	1200 x 100 x 40	210	565	104	192	204	219	4290
<a href="#">PJI25T.090</a>	2500/500	340-780	900	1200 x 100 x 40	227	565	104	192	198	203	4180
<a href="#">PJI25T.095</a>	2500/500	340-830	950	1200 x 100 x 40	227	565	104	193	199	208	4320
<a href="#">PJI25T.100</a>	2500/500	340-880	1000	1200 x 100 x 40	227	565	104	195	200	211	4350
<a href="#">PJI25T.105</a>	2500/500	340-930	1050	1200 x 100 x 40	227	565	104	197	201	213	4380
<a href="#">PJI25T.110</a>	2500/500	340-980	1100	1200 x 100 x 40	227	565	104	196	202	218	4430
<a href="#">PJI25T.115</a>	2500/500	340-1030	1150	1200 x 100 x 40	227	565	104	193	203	222	4480
<a href="#">PJI25T.125</a>	2500/500	340-1130	1250	1200 x 100 x 40	227	565	104	189	205	228	4620
<a href="#">PJI25T.135</a>	2500/500	340-1230	1350	1200 x 100 x 40	227	565	104	187	208	237	4690
<a href="#">PJI25T.150</a>	2500/500	340-1380	1500	1200 x 100 x 40	227	565	104	180	214	244	4910

Osprzęt nie jest zalecany do chwytania ładunku między widłami. Te modele są zintegrowane w maszcie. Wyposażone w płyty boczne i wałki rolek.  
Wymagane rysunki techniczne masztu

## Dostępne na żądanie

- Krata zabezpieczająca ładunek
- Inne wymiary wideł

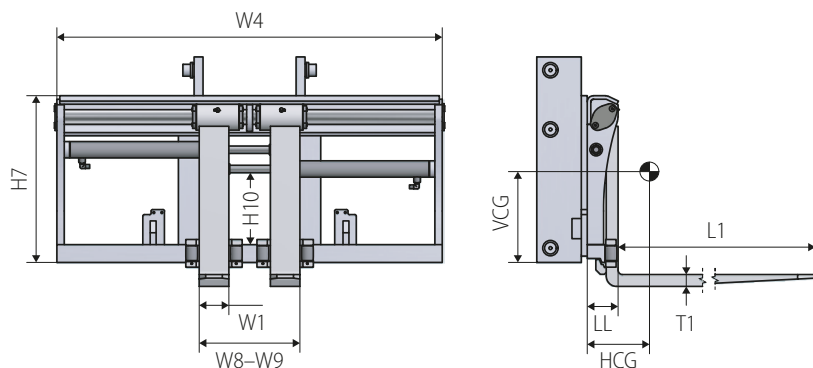
# Zintegrowany pozycjoner widel z widłami na sworzeń i przesuwnym bocznym bloku zaworowego

PJI-T

3500 kg  
5000 kg

## Informacje o produkcie

- Dane techniczne z widłami
- Udźwig na widłach
- Dane techniczne bez płyt bocznych płyty czołowej
- Górne tuleje ślizgowe samosmarujące
- Ze zintegrowanym przesuwnym bocznym
- Z chromowanym okrągłym prętem górnym



Model	Udźwig	W8-W9	W4	Widły L1 x W1 x T1	H10	H7	LL	HCG	VCG	Masa	RRP
	kg/mm	mm	mm	mm	mm	mm	mm	mm	mm	kg	Euro
<a href="#">PJI35T.110</a>	3500/500	340-980	1100	1200 x 120 x 45	383	660	110	217	235	274	5040
<a href="#">PJI35T.115</a>	3500/500	340-1030	1150	1200 x 120 x 45	383	660	110	213	237	281	5100
<a href="#">PJI35T.120</a>	3500/500	340-1080	1200	1200 x 120 x 45	383	660	110	210	239	287	5240
<a href="#">PJI35T.130</a>	3500/500	340-1180	1300	1200 x 120 x 45	383	660	110	208	240	291	5310
<a href="#">PJI35T.150</a>	3500/500	340-1380	1500	1200 x 120 x 45	383	660	110	199	246	306	5540
<a href="#">PJI50T.115</a>	5000/500	420-1030	1150	1200 x 125 x 50	315	680	120	205	245	365	6210
<a href="#">PJI50T.125</a>	5000/500	420-1130	1250	1200 x 125 x 50	315	680	120	200	247	381	6390
<a href="#">PJI50T.140</a>	5000/500	420-1280	1400	1200 x 125 x 50	315	680	120	194	253	393	6530
<a href="#">PJI50T.150</a>	5000/500	420-1380	1500	1200 x 125 x 50	315	680	120	188	255	403	6730
<a href="#">PJI50T.170</a>	5000/500	420-1580	1700	1200 x 125 x 50	315	680	120	183	264	426	7070
<a href="#">PJI55T.140</a>	5000/600	455-1255	1400	1200 x 150 x 60	381	810	145	215	264	523	8020
<a href="#">PJI55T.150</a>	5000/600	455-1355	1500	1200 x 150 x 60	381	810	145	220	260	533	8200
<a href="#">PJI55T.170</a>	5000/600	455-1555	1700	1200 x 150 x 60	381	810	145	225	256	553	9370

Osprzęt nie jest zalecany do chwytania ładunku między widłami. Te modele są zintegrowane w maszcie. Wyposażone w płyty boczne i wałki rolek.  
Wymagane rysunki techniczne masztu

## Dostępne na żądanie

- Krata zabezpieczająca ładunek
- Inne wymiary widel

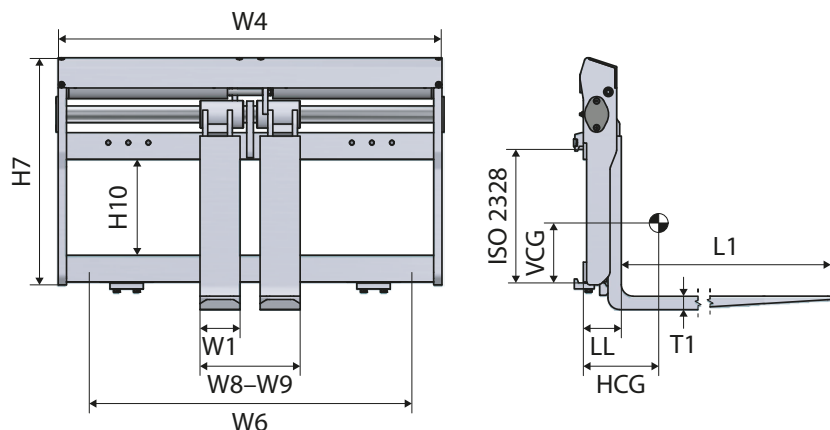
PF

2500 kg  
5000 kg

## Pozycjoner widel z widłami na sworzeń bez przesuwu bocznego

### Informacje o produkcie

- W6 – Minimalna szerokość płyty czołowej
- Udźwig na widłach
- Dane techniczne z widłami
- Górne tuleje ślizgowe samosmarujące
- Z chromowanym okrągłym prętem górnym
- Bez oddzielnego przesuwu bocznego



Model	Udźwig	W8-W9	W4	W6	Widły L1 x W1 x T1	H10	H7	LL	HCG	VCG	Masa	ISO 2328	RRP
	kg/mm	mm	mm	mm	mm	mm	mm	mm	mm	mm	kg		Euro
<a href="#">PF25.098</a>	2500/500	300-910	980	800	1200 x 120 x 40	290	640	110	249	183	223	2A	3690
<a href="#">PF25.104</a>	2500/500	300-970	1040	800	1200 x 120 x 40	290	640	110	245	186	229	2A	3770
<a href="#">PF25.110</a>	2500/500	300-1030	1100	900	1200 x 120 x 40	290	640	110	242	189	231	2A	3890
<a href="#">PF25.115</a>	2500/500	300-1080	1150	900	1200 x 120 x 40	290	640	110	239	192	234	2A	3980
<a href="#">PF25.125</a>	2500/500	300-1180	1250	1000	1200 x 120 x 40	290	640	110	236	194	241	2A	4070
<a href="#">PF25.130</a>	2500/500	300-1230	1300	1000	1200 x 120 x 40	290	640	110	233	195	244	2A	4180
<a href="#">PF25.150</a>	2500/500	300-1430	1500	1100	1200 x 120 x 40	290	640	110	221	207	257	2A	4270
<a href="#">PF35.110</a>	3500/500	340-1040	1100	900	1200 x 120 x 45	395	750	135	228	253	314	3A	4430
<a href="#">PF35.115</a>	3500/500	340-1090	1150	900	1200 x 120 x 45	395	750	135	225	253	319	3A	4630
<a href="#">PF35.125</a>	3500/500	340-1190	1250	1000	1200 x 120 x 45	395	750	135	223	253	330	3A	4670
<a href="#">PF35.135</a>	3500/500	340-1290	1350	1000	1200 x 120 x 45	395	750	135	222	255	341	3A	4850
<a href="#">PF35.155</a>	3500/500	340-1490	1550	1200	1200 x 120 x 45	395	750	135	220	255	360	3A	5120
<a href="#">PF50.110</a>	5000/500	340-1040	1100	900	1200 x 150 x 50	395	750	140	250	237	370	3A	4670
<a href="#">PF50.115</a>	5000/500	340-1090	1150	900	1200 x 150 x 50	395	750	140	247	238	375	3A	4860
<a href="#">PF50.125</a>	5000/500	340-1190	1250	1000	1200 x 150 x 50	395	750	140	245	240	386	3A	4900
<a href="#">PF50.135</a>	5000/500	340-1290	1350	1000	1200 x 150 x 50	395	750	140	241	242	397	3A	5090
<a href="#">PF50.155</a>	5000/500	340-1490	1550	1200	1200 x 150 x 50	395	750	140	229	244	416	3A	5350
<a href="#">PF50.165</a>	5000/500	340-1590	1650	1200	1200 x 150 x 50	395	750	140	223	245	429	3A	5780

Osprzęt nie jest zalecany do chwytania ładunku między widłami

### Dostępne na zamówienie

- Widły klasy B
- Inne wymiary widel
- Dolne uchwyty do szybkiego montażu

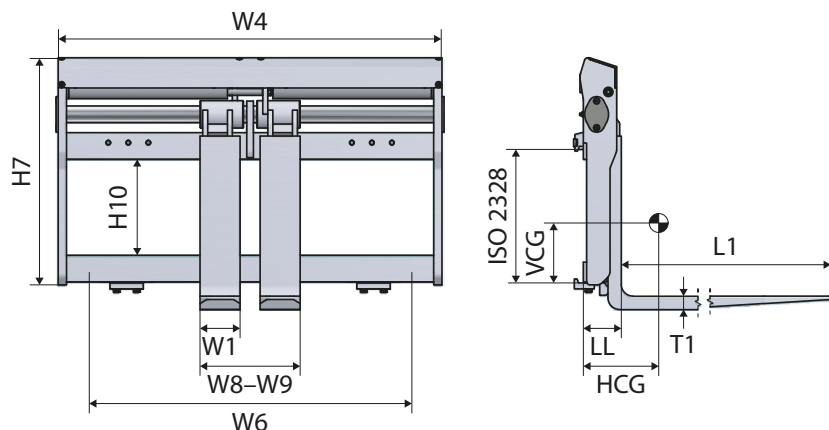
# Pozycjoner wideł z widłami na sworzeń bez przesuwu bocznego

PF

6000 kg  
8000 kg

## Informacje o produkcie

- W6 – Minimalna szerokość płyty czołowej
- Udźwig na widłach
- Dane techniczne z widłami
- Górne tuleje ślizgowe samosmarujące
- Z chromowanym okrągłym prętem górnym
- Bez oddzielnego przesuwu bocznego



Model	Udźwig	W8-W9	W4	W6	Widły L1 x W1 x T1	H10	H7	LL	HCG	VCG	Masa	ISO 2328	RRP
	kg/mm	mm	mm	mm	mm	mm	mm	mm	mm	mm	kg		Euro
<a href="#">PF60.150</a>	6000/600	570-1420	1500	1200	1200 x 150 x 60	300	870	165	180	312	622	4A	8650
<a href="#">PF60.170</a>	6000/600	570-1620	1700	1400	1200 x 150 x 60	300	870	165	175	312	657	4A	8950
<a href="#">PF60.190</a>	6000/600	570-1820	1900	1600	1200 x 150 x 60	300	870	165	170	312	692	4A	9290
<a href="#">PF80.150</a>	8000/600	570-1420	1500	1200	1200 x 150 x 70	300	870	175	175	291	717	4A	9180
<a href="#">PF80.180</a>	8000/600	570-1720	1800	1500	1200 x 150 x 70	300	870	175	170	291	757	4A	9360
<a href="#">PF80.200</a>	8000/600	570-1920	2000	1600	1200 x 150 x 70	300	870	175	165	291	797	4A	9950
<a href="#">PF80.220</a>	8000/600	570-2120	2200	1800	1200 x 150 x 70	300	870	175	160	291	837	4A	10760
<a href="#">PF80.240</a>	8000/600	570-2320	2400	2000	1200 x 150 x 70	300	870	175	155	291	877	4A	11590
<a href="#">PF100.200.5</a>	10000/600	560-1880	2000	1700	1200 x 200 x 70	350	870	276	223	315	1340	5A	Na żądanie
<a href="#">PF100.220.5</a>	10000/600	560-2080	2200	1900	1200 x 200 x 70	350	870	276	220	315	1460	5A	Na żądanie
<a href="#">PF100.240.5</a>	10000/600	560-2280	2400	2100	1200 x 200 x 70	350	870	276	217	315	1520	5A	Na żądanie
<a href="#">PF120.180</a>	12000/600	560-1800	1800	1400	1200 x 200 x 70	350	870	276	213	320	1150	4A	Na żądanie
<a href="#">PF120.220</a>	12000/600	560-2200	2200	1800	1200 x 200 x 70	350	870	260	210	320	1270	4A	Na żądanie
<a href="#">PF120.240</a>	12000/600	560-2400	2400	2000	1200 x 200 x 70	350	870	260	208	320	1330	4A	Na żądanie
<a href="#">PF120.180.1800</a>	8000/900	560-1680	1800	1400	1800 x 200 x 70	350	870	260	328	305	1350	4A	Na żądanie
<a href="#">PF120.220.1800</a>	8000/900	560-2080	2200	2000	1800 x 200 x 70	350	870	260	325	305	1510	4A	Na żądanie
<a href="#">PF120.240.1800</a>	8000/900	560-2280	2400	2000	1800 x 200 x 70	350	870	260	323	305	1570	4A	Na żądanie

Osprzęt nie jest zalecany do chwytania ładunku między widłami

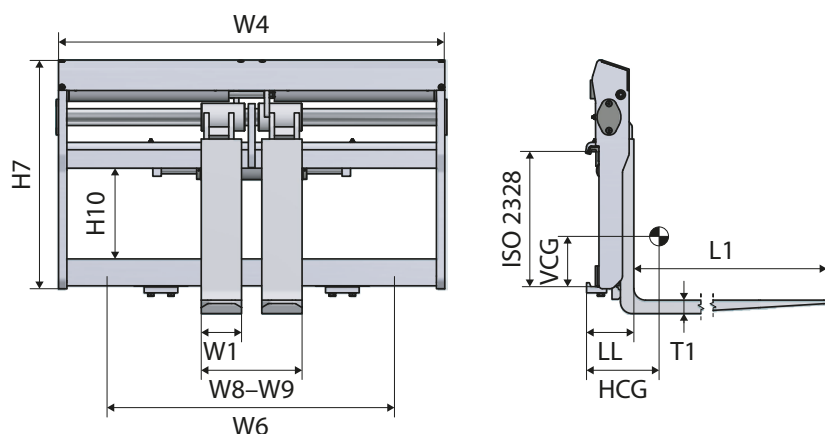
## Dostępne na żądanie

- Widły klasy B
- Inne wymiary wideł
- Dolne uchwyty do szybkiego montażu

PF-T

2500 kg  
5000 kg

## Pozycjoner widel z widłami na sworzeń z oddzielnym przesuwem bocznym



### Informacje o produkcie

- W6 – Minimalna szerokość płyty czołowej
- Udźwig na widłach
- Dane techniczne z widłami
- Górne tuleje ślizgowe samosmarujące
- Z chromowanym okrągłym prętem górnym
- Z oddzielnym przesuwem bocznym
- Całkowity skok przesuwu bocznego: 100 + 100 mm (FEM 2–FEM 3)



Model	Udźwig	W8–W9	W4	W6	Widły L1 x W1 x T1	H10	H7	LL	HCG	VCG	Masa	ISO 2328	RRP
	kg/mm	mm	mm	mm	mm	mm	mm	mm	mm	mm	kg		Euro
<a href="#">PF25T.098</a>	2500/500	300–910	980	800	1200 x 120 x 40	240	640	115	250	190	227	2A	4240
<a href="#">PF25T.104</a>	2500/500	300–970	1040	800	1200 x 120 x 40	240	640	115	245	192	231	2A	4340
<a href="#">PF25T.110</a>	2500/500	300–1030	1100	900	1200 x 120 x 40	240	640	115	240	194	235	2A	4430
<a href="#">PF25T.115</a>	2500/500	300–1080	1150	900	1200 x 120 x 40	240	640	115	237	196	239	2A	4470
<a href="#">PF25T.125</a>	2500/500	300–1180	1250	1000	1200 x 120 x 40	240	640	115	232	198	246	2A	4570
<a href="#">PF25T.130</a>	2500/500	300–1230	1300	1000	1200 x 120 x 40	240	640	115	229	201	249	2A	4670
<a href="#">PF25T.150</a>	2500/500	300–1430	1500	1100	1200 x 120 x 40	240	640	115	225	202	266	2A	4730
<a href="#">PF35T.110</a>	3500/500	340–1040	1100	900	1200 x 120 x 45	310	750	137	218	251	320	3A	5010
<a href="#">PF35T.115</a>	3500/500	340–1090	1150	900	1200 x 120 x 45	310	750	137	215	251	325	3A	5180
<a href="#">PF35T.125</a>	3500/500	340–1190	1250	1000	1200 x 120 x 45	310	750	137	213	251	336	3A	5280
<a href="#">PF35T.135</a>	3500/500	340–1290	1350	1000	1200 x 120 x 45	310	750	137	211	253	347	3A	5460
<a href="#">PF35T.155</a>	3500/500	340–1490	1550	1200	1200 x 120 x 45	310	750	137	209	253	366	3A	5920
<a href="#">PF50T.110</a>	5000/500	340–1040	1100	900	1200 x 150 x 50	310	750	142	244	235	376	3A	5240
<a href="#">PF50T.115</a>	5000/500	340–1090	1150	900	1200 x 150 x 50	310	750	142	241	236	381	3A	5420
<a href="#">PF50T.125</a>	5000/500	340–1190	1250	1000	1200 x 150 x 50	310	750	142	239	238	392	3A	5520
<a href="#">PF50T.135</a>	5000/500	340–1290	1350	1000	1200 x 150 x 50	310	750	142	237	240	403	3A	5700
<a href="#">PF50T.155</a>	5000/500	340–1490	1550	1200	1200 x 150 x 50	310	750	142	224	242	422	3A	6160
<a href="#">PF50T.165</a>	5000/500	340–1590	1650	1200	1200 x 150 x 50	310	750	142	218	243	432	3A	6530

Osprzęt nie jest zalecany do chwytania ładunku między widłami

### Dostępne na zamówienie

- Widły klasy B
- Inne wymiary widel
- Dolne uchwyty do szybkiego montażu

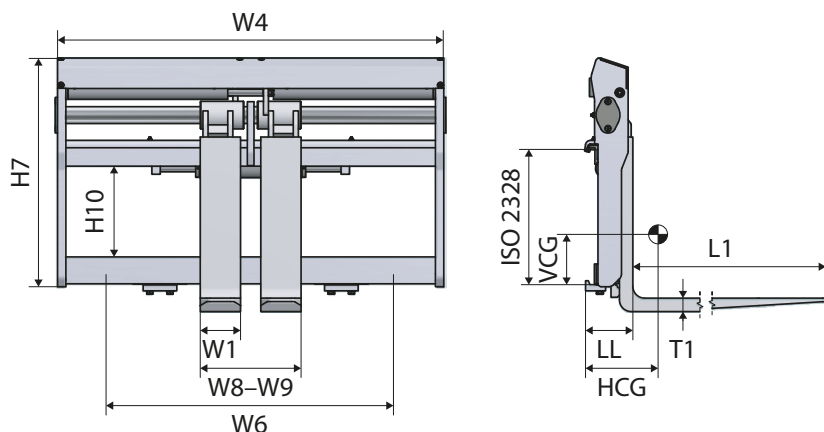
# Pozycjoner wideł z widłami na sworzeń z oddzielnym przesuwem bocznym

PF-T

6000 kg  
8000 kg

## Informacje o produkcie

- W6 – Minimalna szerokość płyty czołowej
- Udźwig na widłach
- Dane techniczne z widłami
- Górne tuleje ślizgowe samosmarujące
- Z chromowanym okrągłym prętem górnym
- Z oddzielnym przesuwem bocznym
- Całkowity skok przesuwu bocznego: 150 + 150 mm (FEM 4)



Model	Udźwig	W8-W9	W4	W6	Widły L1 x W1 x T1	H10	H7	LL	HCG	VCG	Masa	ISO 2328	RRP
	kg/mm	mm	mm	mm	mm	mm	mm	mm	mm	mm	kg		Euro
<a href="#">PF60T.150</a>	6000/600	570-1420	1500	1200	1200 x 150 x 60	300	870	165	180	324	649	4A	9230
<a href="#">PF60T.170</a>	6000/600	570-1620	1700	1400	1200 x 150 x 60	300	870	165	175	326	690	4A	9530
<a href="#">PF60T.190</a>	6000/600	570-1820	1900	1600	1200 x 150 x 60	300	870	165	170	328	729	4A	9890
<a href="#">PF80T.150</a>	8000/600	570-1420	1500	1200	1200 x 150 x 70	300	870	165	210	318	732	4A	9580
<a href="#">PF80T.180</a>	8000/600	570-1720	1800	1500	1200 x 150 x 70	300	870	165	205	320	772	4A	9760
<a href="#">PF80T.200</a>	8000/600	570-1920	2000	1600	1200 x 150 x 70	300	870	165	200	322	812	4A	10270
<a href="#">PF80T.220</a>	8000/600	570-2120	2200	1800	1200 x 150 x 70	300	870	165	195	325	852	4A	10820
<a href="#">PF80T.240</a>	8000/600	570-2320	2400	2000	1200 x 150 x 70	300	870	165	190	327	892	4A	11650
<a href="#">PF100T.200.5</a>	10000/600	560-1880	2000	1700	1200 x 200 x 70	350	870	276	223	315	1360	5A	Na żądanie
<a href="#">PF100T.220.5</a>	10000/600	560-2080	2200	1900	1200 x 200 x 70	350	870	276	220	314	1480	5A	Na żądanie
<a href="#">PF100T.240.5</a>	10000/600	560-2280	2400	2100	1200 x 200 x 70	350	870	276	217	313	1540	5A	Na żądanie
<a href="#">PF120T.180</a>	12000/600	560-1880	1800	1400	1200 x 200 x 70	350	870	260	213	320	1170	4A	Na żądanie
<a href="#">PF120T.220</a>	12000/600	560-2080	2200	1800	1200 x 200 x 70	350	870	260	210	325	1290	4A	Na żądanie
<a href="#">PF120T.240</a>	12000/600	560-2280	2400	2000	1200 x 200 x 70	350	870	260	208	320	1350	4A	Na żądanie
<a href="#">PF120T.180.1800</a>	8000/900	560-1680	1800	1400	1800 x 200 x 70	350	870	260	328	305	1370	4A	Na żądanie
<a href="#">PF120T.220.1800</a>	8000/900	560-2080	2000	1800	1800 x 200 x 70	350	870	260	325	305	1530	4A	Na żądanie
<a href="#">PF120T.240.1800</a>	8000/900	560-2280	2220	2000	1800 x 200 x 70	350	870	260	323	305	1590	4A	Na żądanie

Osprzęt nie jest zalecany do chwytania ładunku między widłami

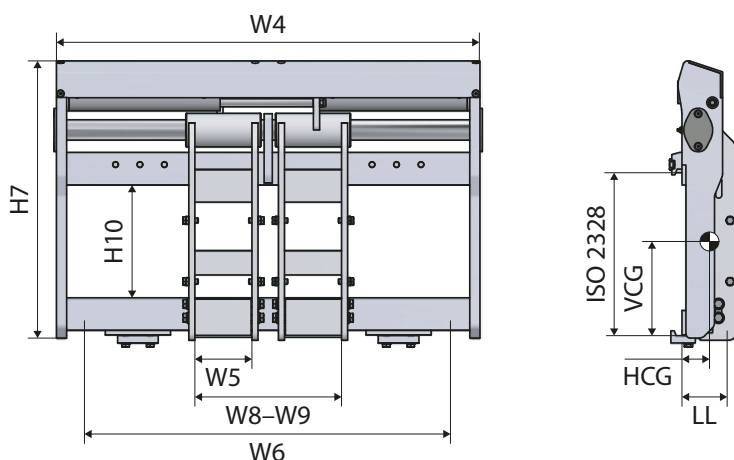
## Dostępne na żądanie

- Widły klasy B
- Inne wymiary wideł
- Dolne uchwyty do szybkiego montażu

PFA

2500 kg  
5000 kg

## Pozycjoner widel o dużym udźwigu z kieszeniami do widel typu FEM montowanymi na pręcie bez przesuwu bocznego



### Informacje o produkcji

- W6 – Minimalna szerokość płyty czołowej
- W5 – szerokość kieszeni widel
- Dane techniczne bez widel
- Maksymalna zalecana długość widel: 1800 mm (FEM 2–FEM 3)
- Górne tuleje ślizgowe samosmarujące
- Z chromowanym okrągłym prętem górnym
- Bez oddzielnego przesuwu bocznego
- Możliwość łatwego montażu standardowych widel



Model	Udźwig	W8–W9	W4	W6	W5	H10	H7	LL	HCG	VCG	Masa	ISO 2328	RRP
	kg/mm												mm
<a href="#">PFA25.098</a>	2500/500	360–870	980	800	130*	290	640	104	51	332	135	2	3540
<a href="#">PFA25.104</a>	2500/500	360–930	1040	800	130*	290	640	104	51	333	140	2	3650
<a href="#">PFA25.110</a>	2500/500	360–990	1100	800	130*	290	640	104	51	334	143	2	3720
★ <a href="#">PFA25.115</a>	2500/500	360–1040	1150	800	130*	290	640	104	50	335	146	2	3840
<a href="#">PFA25.125</a>	2500/500	360–1140	1250	1000	130*	290	640	104	50	336	152	2	3920
<a href="#">PFA25.130</a>	2500/500	360–1190	1300	1000	130*	290	640	104	50	337	155	2	4020
<a href="#">PFA25.150</a>	2500/500	360–1390	1500	1100	130*	290	640	104	50	341	167	2	4120
<a href="#">PFA50.110</a>	5000/500	400–980	1100	900	150**	340	750	133	60	378	223	3	4480
<a href="#">PFA50.115</a>	5000/500	400–1030	1150	900	150**	340	750	133	60	378	228	3	4680
<a href="#">PFA50.125</a>	5000/500	400–1130	1250	1000	150**	340	750	133	60	380	238	3	4700
<a href="#">PFA50.135</a>	5000/500	400–1230	1350	1000	150**	340	750	133	59	381	249	3	4890
<a href="#">PFA50.155</a>	5000/500	400–1430	1550	1100	150**	340	750	133	58	383	270	3	5140
<a href="#">PFA50.165</a>	5000/500	400–1530	1650	1200	150**	340	750	133	58	384	282	3	5550

#### ★ Sugerowany wybór

\* Kieszeń mieści widły o szerokości od 100 do 130 mm

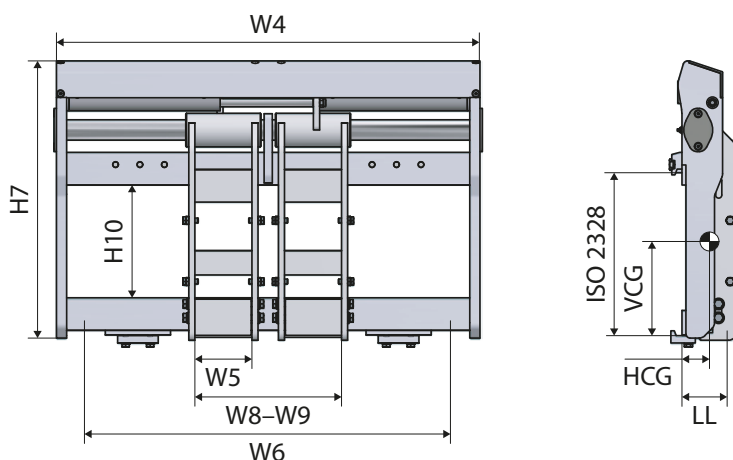
\*\* Kieszeń mieści widły o szerokości od 150 do 200 mm

Osprzęt nie jest zalecany do chwytania ładunku między widłami

# Pozycjoner wideł o dużym udźwigu z kieszeniami do wideł typu FEM montowanymi na pręcie bez przesuwu bocznego

PFA

6000 kg  
12000 kg



## Informacje o produkcie

- W6 – Minimalna szerokość płyty czołowej
- W5 – szerokość przyłącza wideł
- Dane techniczne bez wideł
- Maksymalna zalecana długość wideł: 2600 mm (FEM 4)
- Górne tuleje ślizgowe samosmarujące
- Z chromowanym zaokrąglonym prętem górnym
- Bez oddzielnego przesuwu bocznego
- Możliwość łatwego montażu standardowych wideł



Model	Udźwig	W8-W9	W4	W6	W5	H10	H7	LL	HCG	VCG	Masa	ISO 2328	RRP
	kg/mm												mm
<a href="#">PFA60.120</a>	6000/600	515-1065	1200	1100	200**	300	870	209	97	444	460	4	8300
<a href="#">PFA60.135</a>	6000/600	515-1215	1350	1100	200**	300	870	209	97	444	480	4	8330
<a href="#">PFA60.150</a>	6000/600	515-1365	1500	1200	200**	300	870	209	97	444	510	4	8360
<a href="#">PFA60.170</a>	6000/600	515-1565	1700	1400	200**	300	870	209	95	444	550	4	9050
<a href="#">PFA60.190</a>	6000/600	515-1765	1900	1600	200**	300	870	209	95	444	590	4	9720
<a href="#">PFA80.150</a>	8000/600	515-1365	1500	1200	200**	300	870	209	91	417	610	4	8800
<a href="#">PFA80.180</a>	8000/600	515-1665	1800	1500	200**	300	870	209	91	417	650	4	9010
<a href="#">PFA80.200</a>	8000/600	515-1865	2000	1600	200**	300	870	209	91	417	690	4	9550
<a href="#">PFA80.220</a>	8000/600	515-2065	2200	1800	200**	300	870	209	91	417	730	4	10360
<a href="#">PFA80.240</a>	8000/600	515-2265	2400	2000	200**	300	870	209	91	417	770	4	11200
<a href="#">PFA100.200.5</a>	10000/600	560-1800	2000	1600	200**	300	870	280	122	489	1025	5	17450
<a href="#">PFA100.220.5</a>	10000/600	560-2000	2200	1800	200**	300	870	280	119	489	1065	5	18020
<a href="#">PFA100.240.5</a>	10000/600	560-2200	2400	2000	200**	300	870	280	117	489	1105	5	18600
<a href="#">PFA120.180</a>	12000/600	560-1600	1800	1400	200**	300	870	260	120	440	930	4	14250
<a href="#">PFA120.220</a>	12000/600	560-2000	2200	1800	200**	300	870	260	120	440	1050	4	14830
<a href="#">PFA120.240</a>	12000/600	560-2200	2400	2000	200**	300	870	260	120	440	1090	4	15720

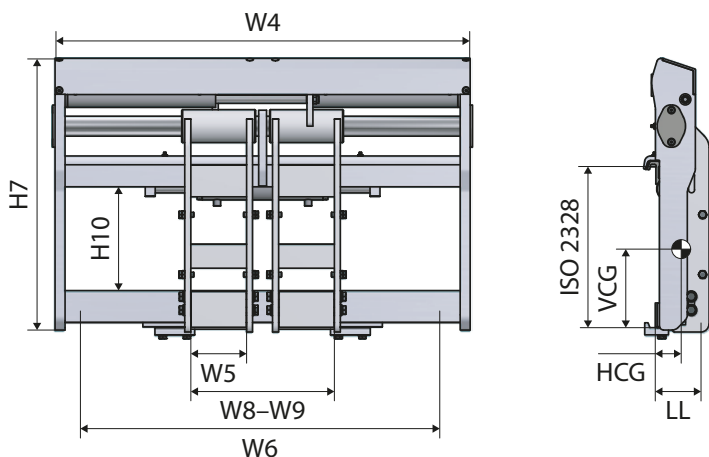
\*\* Kieszon mieści widły o szerokości od 150 do 200 mm

Osprzęt nie jest zalecany do chwytania ładunku między widłami

PFA-T

2500 kg  
5000 kg

## Pozycjoner wideł o dużym udźwigu z kieszeniami do wideł typu FEM montowanymi na pręcie z oddzielnym przesuwem bocznym



### Informacje o produkcie

- W6 – Minimalna szerokość płyty czołowej
- W5 – szerokość przyłącza wideł
- Dane techniczne bez wideł
- Możliwość łatwego montażu standardowych wideł
- Maksymalna zalecana długość wideł: 1800 mm (FEM 2–FEM 3)
- Górne tuleje ślizgowe samosmarujące
- Z chromowanym zaokrąglonym prętem górnym
- Z oddzielnym przesuwem bocznym
- Całkowity skok przesuwu bocznego: 100 + 100 mm (FEM 2–FEM 3)



Model	Udźwig	W8–W9	W4	W6	W5	H10	H7	LL	HCG	VCG	Masa	ISO 2328	RRP
	kg/mm												
<a href="#">PFA25T.098</a>	2500/500	360–870	980	800	130*	240	640	104	54	336	141	2	4220
★ <a href="#">PFA25T.104</a>	2500/500	360–930	1040	800	130*	240	640	104	54	336	144	2	4310
<a href="#">PFA25T.110</a>	2500/500	360–990	1100	900	130*	240	640	104	54	336	147	2	4390
★ <a href="#">PFA25T.115</a>	2500/500	360–1040	1150	900	130*	240	640	104	54	336	151	2	4440
<a href="#">PFA25T.125</a>	2500/500	360–1140	1250	1000	130*	240	640	104	54	338	157	2	4540
<a href="#">PFA25T.130</a>	2500/500	360–1190	1300	1000	130*	240	640	104	54	338	160	2	4620
<a href="#">PFA25T.150</a>	2500/500	360–1390	1500	1100	130*	240	640	104	54	338	175	2	4700
<a href="#">PFA50T.110</a>	5000/500	400–980	1100	900	150**	310	750	135	63	378	230	3	5190
<a href="#">PFA50T.115</a>	5000/500	400–1030	1150	900	150**	310	750	135	63	378	235	3	5370
★ <a href="#">PFA50T.125</a>	5000/500	400–1130	1250	1000	150**	310	750	135	63	381	245	3	5480
<a href="#">PFA50T.135</a>	5000/500	400–1230	1350	1000	150**	310	750	135	61	383	252	3	5640
<a href="#">PFA50T.155</a>	5000/500	400–1430	1550	1200	150**	310	750	135	61	384	275	3	6090
<a href="#">PFA50T.165</a>	5000/500	400–1530	1650	1200	150**	310	750	135	60	384	292	3	6450

#### ★ Sugerowany wybór

\* Kieszeń mieści widły o szerokości od 100 do 130 mm

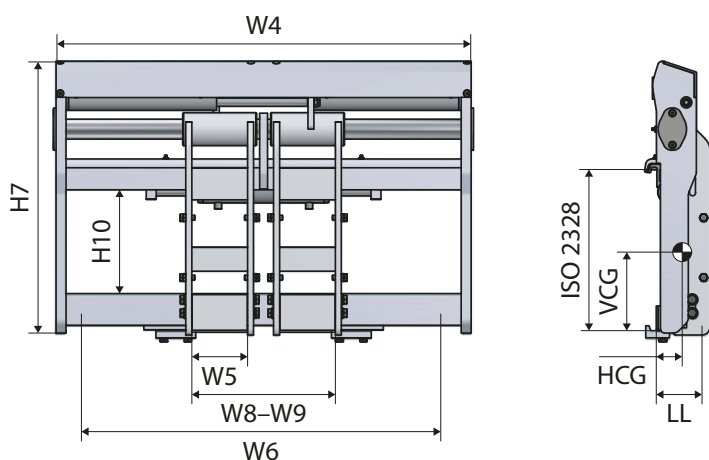
\*\* Kieszeń mieści widły o szerokości od 150 do 200 mm

Osprzęt nie jest zalecany do chwytania ładunku między widłami

# Pozycjoner wideł o dużym udźwigu z kieszeniami do wideł typu FEM montowanymi na pręcie z oddzielnym przesuwem bocznym

PFA-T

6000 kg  
12000 kg



## Informacje o produkcie

- W6 – Minimalna szerokość płyty czołowej
- W5 – szerokość przyłącza wideł
- Dane techniczne bez wideł
- Możliwość łatwego montażu standardowych wideł
- Maksymalna zalecana długość wideł: 2600 mm (FEM 4)
- Górne tuleje ślizgowe samosmarujące
- Z chromowanym zaokrąglonym prętem górnym
- Z oddzielnym przesuwem bocznym
- Całkowity skok przesuwu bocznego: 150 + 150 mm (FEM 4)



Model	Udźwig	W8-W9	W4	W6	W5	H10	H7	LL	HCG	VCG	Masa	ISO 2328	RRP
	kg/mm												mm
<a href="#">PFA60T.120</a>	6000/600	515-1065	1200	1100	200**	300	870	210	95	420	504	4	9080
<a href="#">PFA60T.135</a>	6000/600	515-1215	1350	1100	200**	300	870	210	95	427	536	4	9110
<a href="#">PFA60T.150</a>	6000/600	515-1365	1500	1200	200**	300	870	210	97	440	560	4	9160
<a href="#">PFA60T.170</a>	6000/600	515-1565	1700	1400	200**	300	870	210	97	442	600	4	9450
<a href="#">PFA60T.190</a>	6000/600	515-1765	1900	1600	200**	300	870	210	97	445	644	4	9790
<a href="#">PFA80T.150</a>	8000/600	515-1365	1500	1200	200**	300	870	211	97	425	600	4	9470
★ <a href="#">PFA80T.180</a>	8000/600	515-1665	1800	1500	200**	300	870	211	95	430	669	4	9690
<a href="#">PFA80T.200</a>	8000/600	515-1865	2000	1700	200**	300	870	211	94	432	718	4	10180
★ <a href="#">PFA80T.220</a>	8000/600	515-2065	2200	1900	200**	300	870	211	93	432	756	4	10730
<a href="#">PFA80T.240</a>	8000/600	515-2265	2400	2100	200**	300	870	211	92	434	806	4	11560
<a href="#">PFA100T.200.5</a>	10000/600	560-1800	2000	1400	200**	300	870	280	130	487	1125	5	20990
<a href="#">PFA100T.220.5</a>	10000/600	560-2000	2200	1800	200**	300	870	280	130	487	1165	5	21990
<a href="#">PFA100T.240.5</a>	10000/600	560-2200	2400	2000	200**	300	870	280	130	487	1205	5	22940
<a href="#">PFA120T.180</a>	12000/600	560-1600	1800	1400	200**	300	870	260	119	438	1030	4	18790
<a href="#">PFA120T.220</a>	12000/600	560-2000	2200	1800	200**	300	870	260	119	438	1150	4	18970
<a href="#">PFA120T.240</a>	12000/600	560-2200	2400	2000	200**	300	870	260	119	438	1190	4	19890

★ Sugerowany wybór

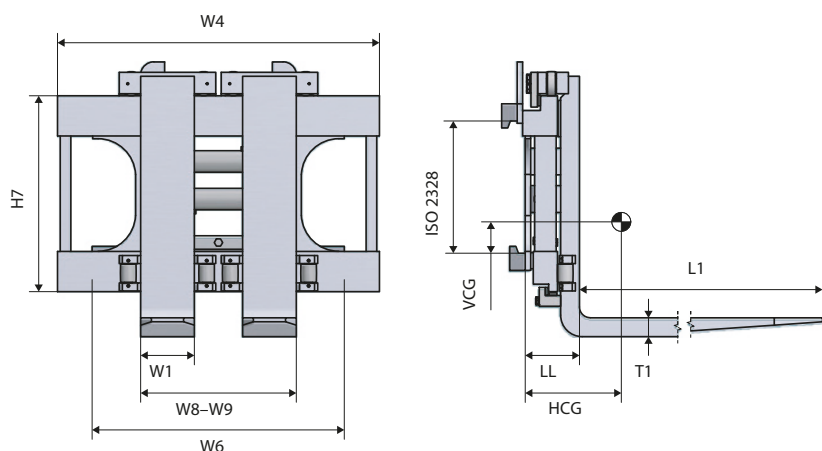
\*\* Kieszeń mieści widły o szerokości od 150 do 200 mm

Osprzęt nie jest zalecany do chwytania ładunku między widłami

PR & PRI

10000 kg  
12000 kg

# Zintegrowany pozycjoner wideł o dużym udźwigu z widłami spawanymi



## Informacje o produkcie

- W6 – Minimalna szerokość płyty czołowej
- Dane techniczne z widłami
- Widły spawane
- Udźwig na widłach
- Pozycjonowanie wideł z rolkami
- Bez przesuwu bocznego
- Dane techniczne bez płyt bocznych płyty czołowej



Model	Udźwig	W8–W9	W4	W6	Widły L1 x W1 x T1	H7	LL	HCG	VCG	Masa	ISO 2328	RRP
	kg/mm											mm
<b>Model dla płyty czołowej ISO2328</b>												
<a href="#">PR100.200</a>	10000/600	580–1800	2000	1700	1600 x 200 x 70	730	197	225	520	1285	4A	18980
<a href="#">PR100.220</a>	10000/600	580–2000	2200	1800	1600 x 200 x 70	730	197	218	535	1320	4A	19820
<a href="#">PR100.240</a>	10000/600	580–2200	2400	1800	1600 x 200 x 70	730	197	208	556	1365	4A	20250
<a href="#">PR120.200</a>	12000/600	580–1800	2000	1700	1600 x 200 x 70	730	197	220	507	1380	4A	23040
<a href="#">PR120.220</a>	12000/600	580–2000	2200	1800	1600 x 200 x 70	730	197	214	523	1415	4A	23040
<a href="#">PR120.240</a>	12000/600	580–2200	2400	1800	1600 x 200 x 70	730	197	204	538	1460	4A	23740
<b>Model zintegrowany*</b>												
<a href="#">PR100.200</a>	10000/600	580–1800	2000	1700	1600 x 200 x 70	730	197	225	520	1285	Zintegrowany*	19680
<a href="#">PR100.220</a>	10000/600	580–2000	2200	1800	1600 x 200 x 70	730	197	218	535	1320	Zintegrowany*	20520
<a href="#">PR100.240</a>	10000/600	580–2200	2400	1800	1600 x 200 x 70	730	197	208	556	1365	Zintegrowany*	20940
<a href="#">PR120.200</a>	12000/600	580–1800	2000	1700	1600 x 200 x 70	730	197	220	507	1380	Zintegrowany*	22780
<a href="#">PR120.220</a>	12000/600	580–2000	2200	1800	1600 x 200 x 70	730	197	214	523	1415	Zintegrowany*	23740
<a href="#">PR120.240</a>	12000/600	580–2200	2400	1800	1600 x 200 x 70	730	197	204	538	1460	Zintegrowany*	24440

Osprzęt nie jest zalecany do chwytania ładunku między widłami.

Te modele są zintegrowane w maszcie. Wyposażone w płyty boczne i wałki rolek. Wymagane rysunki techniczne masztu.

## Opcje

	RRP
	Euro
Dwie funkcje hydrauliczne – przesuw boczny bloku zaworowego	631

## Dostępne na żądanie

- Widły klasy B
- Zróżnicowane wymiary wideł

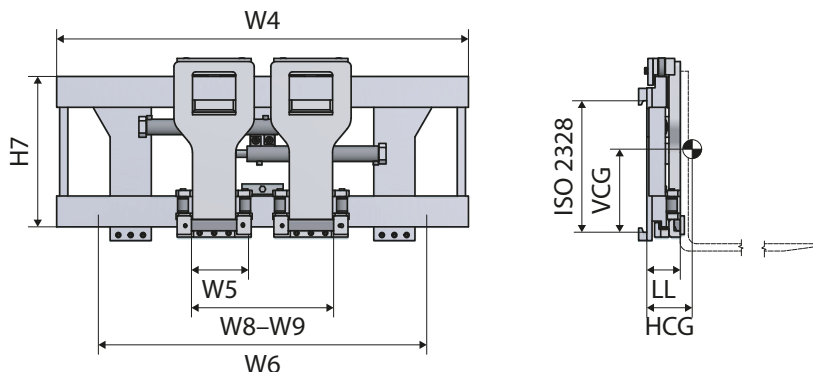
# Pozycjoner wideł o dużym udźwigu z kieszeniami do wideł typu FEM bez przesuwu bocznego

PRA

10000 kg  
12000 kg

## Informacje o produkcie

- W6 – Minimalna szerokość płyty czołowej
- W5 – szerokość przyłącza wideł
- Dane techniczne bez wideł
- Bez przesuwu bocznego
- Uchwyty wideł z rolkami do wideł klasy FEM
- Możliwość łatwego montażu standardowych wideł



Model	Udźwig	W8-W9	W4	W6	W5	H7	LL	HCG	VCG	Masa	ISO 2328	RRP
	kg/mm											mm
<a href="#">PRA100.200</a>	10000/600	630-1820	2000	1700	200	730	162	75	418	810	4	19680
<a href="#">PRA100.220</a>	10000/600	630-2020	2200	1800	200	730	162	74	410	880	4	20520
<a href="#">PRA100.240</a>	10000/600	630-2220	2400	1800	200	730	162	73	403	950	4	20940
<a href="#">PRA120.200</a>	12000/600	630-1820	2000	1700	200	730	172	83	420	855	4	22770
<a href="#">PRA120.220</a>	12000/600	630-2020	2200	1800	200	730	172	82	414	925	4	23740
<a href="#">PRA120.240</a>	12000/600	630-2220	2400	1800	200	730	172	81	408	995	4	24440

Osprzęt nie jest zalecany do chwytania ładunku między widłami

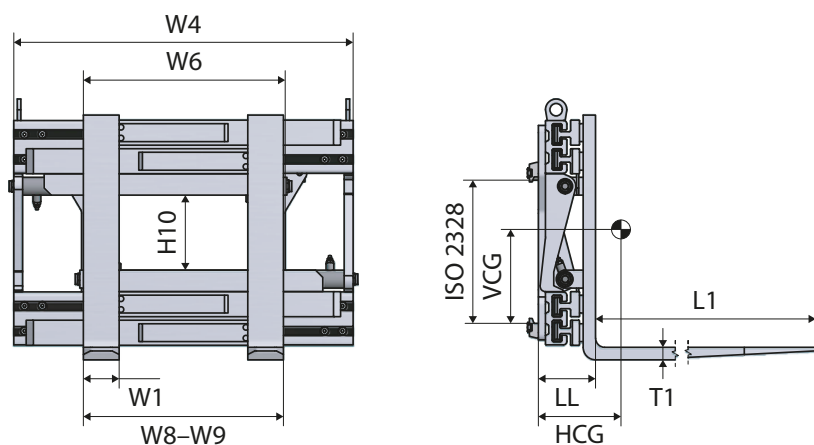
## Opcje

	RRP
	Euro
Dwie funkcje hydrauliczne – przesuw boczny bloku zaworowego	631

WF

1600 kg  
3500 kg

# Pozycjoner widel z szerokim otwarciem z widłami spawanymi



## Informacje o produkcie

- W6 – Minimalna szerokość płyty czołowej
- Dane techniczne z widłami
- Widły spawane
- Udźwig na widłach
- Bez przesuwu bocznego
- Blok zaworowy z rozdzielaczem przepływu



Model	Udźwig	W8–W9	W4	W6	Widły L1 x W1 x T1	H10	LL	HCG	VCG	Masa	ISO 2328	RRP
	kg/mm											mm
<a href="#">WF16-A0-12</a>	1600/500	560–1740	950	750	1200 x 100 x 35	210	180	190	195	327	2A	6723
<a href="#">WF16-B0-12</a>	1600/500	560–1840	1050	750	1200 x 100 x 35	210	180	186	199	340	2A	6940
<a href="#">WF20-A0-12</a>	2000/500	560–1740	950	750	1200 x 100 x 40	210	185	197	195	330	2A	7022
<a href="#">WF20-B0-12</a>	2000/500	560–1840	1050	750	1200 x 100 x 40	210	185	197	195	342	2A	7225
<a href="#">WF20-C0-12</a>	2000/500	560–1940	1150	750	1200 x 100 x 40	210	185	197	195	355	2A	7510
<a href="#">WF23-A0-12</a>	2300/500	560–1740	950	750	1200 x 100 x 40	210	185	197	195	333	2A	7300
<a href="#">WF23-B0-12</a>	2300/500	560–1840	1050	750	1200 x 100 x 40	210	185	197	195	345	2A	7490
<a href="#">WF23-C0-12</a>	2300/500	560–1940	1150	750	1200 x 100 x 40	210	185	197	195	358	2A	7815
<a href="#">WF30-A0-12</a>	3000/500	560–1840	1050	800	1200 x 120 x 45	285	190	220	219	400	3A	7547
<a href="#">WF30-B0-12</a>	3000/500	560–1940	1150	900	1200 x 120 x 45	285	190	214	223	406	3A	7777
<a href="#">WF30-C0-12</a>	3000/500	560–2100	1320	900	1200 x 120 x 45	282	190	209	226	412	3A	8743
<a href="#">WF35-A0-12</a>	3500/500	560–1840	1050	800	1200 x 120 x 50	285	195	220	219	450	3A	8785
<a href="#">WF35-B0-12</a>	3500/500	560–1940	1150	900	1200 x 120 x 50	285	195	214	223	456	3A	9015
<a href="#">WF35-C0-12</a>	3500/500	560–2100	1320	900	1200 x 120 x 50	282	195	209	226	462	3A	10074

Osprzęt nie jest zalecany do chwytania ładunku między widłami

## Opcje

	RRP
	Euro
Dwie funkcje hydrauliczne – niezależne sterowanie widłami	630
Oddzielny przesuw boczny: 100 + 100 mm for ISO/FEM 2	1330
Oddzielny przesuw boczny: 100 + 100 mm for ISO/FEM 3	1800
Oddzielny przesuw boczny: 100 + 100 mm dla ISO/FEM 4	2140
Dwie funkcje hydrauliczne – niezależne sterowanie ramionami	965
Dolne mocowania szybkozłączne, klasa 2 lub 3	605
Dolne mocowania szybkozłączne, klasa 4	810

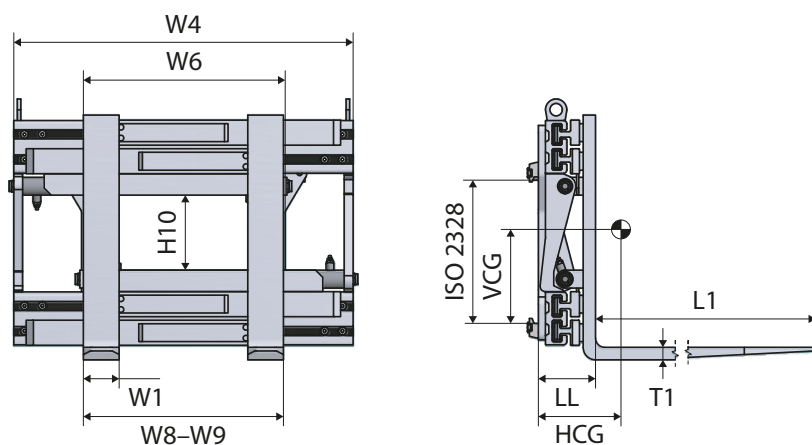
## Dostępne na zamówienie

- Widły klasy B
- Przykręcane widły
- Zróżnicowane wymiary widel
- Inny zakres otwarcia

# Pozycjoner wideł z szerokim otwarciem z widłami spawanymi

WF

4000 kg  
9000 kg



## Informacje o produkcie

- W6 – Minimalna szerokość płyty czołowej
- Dane techniczne z widłami
- Widły spawane
- Udźwig na widłach
- Bez przesuwu bocznego
- Blok zaworowy z rozdzielaczem przepływu



Model	Udźwig	W8-W9	W4	W6	Widły L1 x W1 x T1	H10	LL	HCG	VCG	Masa	ISO 2328	RRP
	kg/mm											mm
<a href="#">WF40-A0-12</a>	4000/500	560-1940	1150	900	1200 x 120 x 50	240	225	206	254	572	3A	9891
<a href="#">WF40-B0-12</a>	4000/500	560-2100	1320	1000	1200 x 120 x 50	240	225	199	258	613	3A	10158
<a href="#">WF40-C0-12</a>	4000/500	560-2400	1600	1050	1200 x 120 x 50	240	225	190	262	658	3A	10770
<a href="#">WF45-A0-12</a>	4500/500	560-1940	1150	900	1200 x 150 x 50	240	225	226	244	617	3A	11698
<a href="#">WF45-B0-12</a>	4500/500	560-2100	1320	1000	1200 x 150 x 50	240	225	218	248	655	3A	12036
<a href="#">WF45-C0-12</a>	4500/500	560-2400	1600	1050	1200 x 150 x 50	240	225	209	252	700	3A	12755
<a href="#">WF55-A0-12</a>	5500/600	560-2100	1320	1000	1200 x 150 x 60	330	225	186	248	677	4A	14448
<a href="#">WF55-B0-12</a>	5500/600	560-2400	1600	1050	1200 x 150 x 60	330	225	176	248	707	4A	16270
<a href="#">WF65-A0-12</a>	6500/600	560-2400	1600	1050	1200 x 150 x 60	330	235	181	248	815	4A	18647
<a href="#">WF65-B0-12</a>	6500/600	560-2600	1800	1200	1200 x 150 x 60	330	235	172	248	840	4A	19784
<a href="#">WF80-A0-12</a>	8000/600	660-2390	1800	1250	1200 x 150 x 70	250	290	205	252	1590	4A	Na żądanie
<a href="#">WF90-A0-12</a>	9000/600	660-2590	2000	1350	1200 x 200 x 70	245	295	195	254	1680	4A	Na żądanie

Osprzęt nie jest zalecany do chwytania ładunku między widłami

## Opcje

	RRP
	Euro
Dwie funkcje hydrauliczne – niezależne sterowanie widłami	630
Oddzielny przesuw boczny: 100 + 100 mm for ISO/FEM 2	1330
Oddzielny przesuw boczny: 100 + 100 mm for ISO/FEM 3	1800
Oddzielny przesuw boczny: 100 + 100 mm dla ISO/FEM 4	2140
Dwie funkcje hydrauliczne – niezależne sterowanie ramionami	965
Dolne mocowania szybkozłączne, klasa 2 lub 3	605
Dolne mocowania szybkozłączne, klasa 4	810

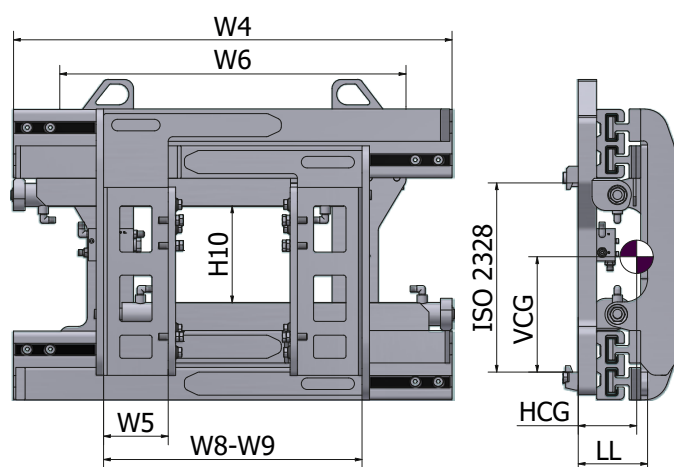
## Dostępne na żądanie

- Widły klasy B
- Przykręcane widły
- Zróżnicowane wymiary wideł
- Inny zakres otwarcia

WA

1600 kg  
5000 kg

# Pozycjoner wideł z szerokim otwarciem i z kieszeniami do wideł typu FEM



## Informacje o produkcie

- W6 – Minimalna szerokość płyty czołowej
- W5 – szerokość przyłącza wideł
- Maksymalna zalecana długość wideł: 1600 mm (FEM 2 – FEM 3)
- Bez przesuwu bocznego
- Możliwość łatwego montażu standardowych wideł
- Blok zaworowy z rozdzielaczem przepływu



Model	Udźwig	W8-W9	W4	W6	W5	H10	LL	HCG	VCG	Masa	ISO 2328	RRP
	kg/mm											mm
<a href="#">WA16-AO</a>	1600/500	560-1740	950	750	130	210	190	87	250	270	2	5270
<a href="#">WA16-BO</a>	1600/500	560-1840	1050	750	130	210	190	87	247	277	2	5430
<a href="#">WA16-CO</a>	1600/500	560-1940	1150	750	130	210	190	86	244	291	2	5700
<a href="#">WA20-AO</a>	2000/500	560-1740	950	750	130	210	190	87	253	273	2	5430
<a href="#">WA20-BO</a>	2000/500	560-1840	1050	750	130	210	190	87	250	280	2	5580
<a href="#">WA20-CO</a>	2000/500	560-1940	1150	750	130	210	190	86	247	294	2	5850
★ <a href="#">WA23-AO</a>	2300/500	560-1740	950	750	130	210	190	87	256	276	2	5940
★ <a href="#">WA23-BO</a>	2300/500	560-1840	1050	750	130	210	190	87	253	283	2	6080
<a href="#">WA23-CO</a>	2300/500	560-1940	1150	750	130	210	190	86	250	297	2	6270
★ <a href="#">WA30-AO</a>	3000/500	560-1840	1050	800	150	285	198	92	295	324	3	6340
★ <a href="#">WA30-BO</a>	3000/500	560-1940	1150	900	150	285	198	93	290	335	3	6570
★ <a href="#">WA30-CO</a>	3000/500	560-2100	1320	900	150	285	198	93	290	357	3	6850
<a href="#">WA35-AO</a>	3500/500	560-1840	1050	800	150	285	200	92	295	337	3	6606
<a href="#">WA35-BO</a>	3500/500	560-1940	1150	900	150	285	200	93	290	345	3	6960
<a href="#">WA35-CO</a>	3500/500	560-2100	1320	900	150	285	200	93	290	369	3	7390
<a href="#">WA40-AO</a>	4000/500	550-1930	1150	900	150	240	234	99	310	454	3	7152
<a href="#">WA40-BO</a>	4000/500	560-2100	1320	1000	150	240	234	99	311	486	3	7589
<a href="#">WA40-CO</a>	4000/500	560-2400	1600	1050	150	240	234	99	311	550	3	8354
<a href="#">WA45-AO</a>	4500/500	560-1940	1150	900	150	240	234	99	310	458	3	7698
<a href="#">WA45-BO</a>	4500/500	560-2100	1320	1000	150	240	234	99	311	490	3	8135
<a href="#">WA45-CO</a>	4500/500	560-2400	1600	1050	150	240	234	99	311	554	3	8900
<a href="#">WA50-AO</a>	5000/500	560-1940	1150	900	150	240	234	99	310	462	3	9453
<a href="#">WA50-BO</a>	5000/500	560-2100	1320	1000	150	240	234	99	311	494	3	9913
<a href="#">WA50-CO</a>	5000/500	560-2400	1600	1050	150	240	234	99	311	558	3	10718

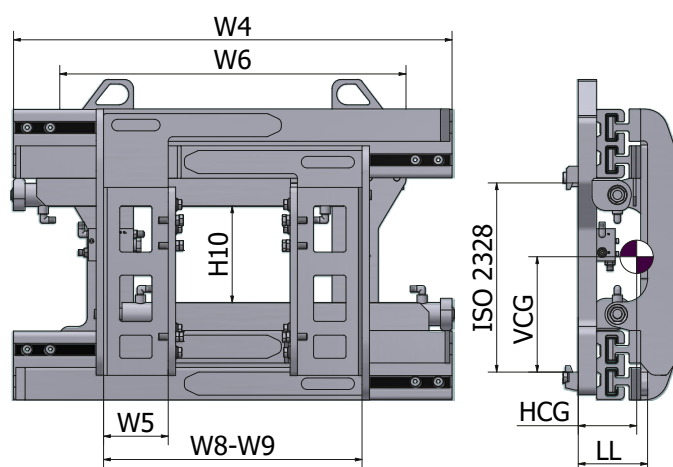
★ Sugerowany wybór

Osprzęt nie jest zalecany do chwytania ładunku między widłami

# Pozycjoner wideł z szerokim otwarciem i z kieszeniami do wideł typu FEM

WA

5500 kg  
9000 kg



## Informacje o produkcie

- W6 – Minimalna szerokość płyty czołowej
- W5 – szerokość przyłącza wideł
- Maksymalna zalecana długość wideł: 2000 mm (FEM 4)
- Bez przesuwu bocznego
- Możliwość łatwego montażu standardowych wideł
- Blok zaworowy z rozdzielaczem przepływu



Model	Udźwig	W8-W9	W4	W6	W5	H10	LL	HCG	VCG	Masa	ISO 2328	RRP
	kg/mm											mm
<a href="#">WA55-A0</a>	5500/600	560-2100	1320	1000	200	242	250	115	288	600	4	11607
<a href="#">WA55-B0</a>	5500/600	560-2400	1600	1050	200	242	250	111	279	685	4	13172
<a href="#">WA65-A0</a>	6500/600	560-2380	1600	1050	200	330	250	109	291	783	4	14947
<a href="#">WA65-B0</a>	6500/600	560-2580	1800	1200	200	330	250	107	290	835	4	15637
<a href="#">WA80-A0</a>	8000/600	660-2390	1800	1250	200	250	275	135	290	920	4	Na żądanie
<a href="#">WA90-A0</a>	9000/600	600-2590	2000	1350	200	245	275	145	288	990	4	Na żądanie

Osprzęt nie jest zalecany do chwytania ładunku między widłami

## Opcje

	RRP
	Euro
Dwie funkcje hydrauliczne – przesuw boczny bloku zaworowego	630
Oddzielny przesuw boczny: 100 + 100 mm for ISO/FEM 2	1330
Oddzielny przesuw boczny: 100 + 100 mm for ISO/FEM 3	1800
Oddzielny przesuw boczny: 100 + 100 mm dla ISO/FEM 4	2140
Dwie funkcje hydrauliczne – niezależne sterowanie ramionami	965
Dolne mocowania szybkozłączne, klasa 2 lub 3	605
Dolne mocowania szybkozłączne, klasa 4	810

## Dostępne na żądanie

- Kieszenie na widły o różnych rozmiarach
- Inne zakresy otwarcia

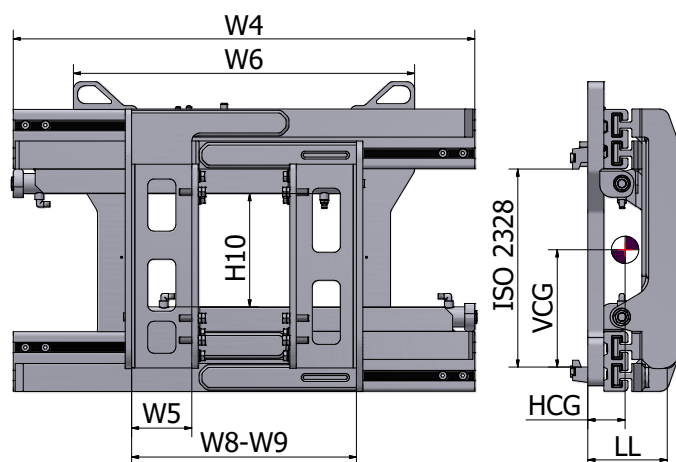
Zobacz ten osprzęt w akcji



WA-T

1600 kg  
5000 kg

## Pozycjoner widel z szerokim otwarciem, z kieszeniami do widel typu FEM i przesuwem bocznym bloku zaworowego



### Informacje o produkcie

- W6 – Minimalna szerokość płyty czołowej
- W5 – szerokość przyłącza widel
- Maksymalna zalecana długość widel:  
1600 mm (FEM 2–FEM 3)
- Ze zintegrowanym przesuwem bocznym
- Możliwość łatwego montażu standardowych widel
- Blok zaworowy z rozdzielaczem przepływu



Model	Udźwig	W8–W9	W4	W6	W5	H10	LL	HCG	VCG	Masa	ISO 2328	RRP
	kg/mm											mm
<a href="#">WA16-AOT</a>	1600/500	560–1740	950	750	130	210	190	86	254	274	2	5819
<a href="#">WA16-BOT</a>	1600/500	560–1840	1050	750	130	210	190	86	254	284	2	6037
<a href="#">WA16-COT</a>	1600/500	560–1940	1150	750	130	210	190	86	254	298	2	6256
<a href="#">WA20-AOT</a>	2000/500	560–1740	950	750	130	210	190	86	256	277	2	5980
<a href="#">WA20-BOT</a>	2000/500	560–1840	1050	750	130	210	190	86	256	287	2	6198
<a href="#">WA20-COT</a>	2000/500	560–1940	1150	750	130	210	190	86	256	301	2	6417
★ <a href="#">WA23-AOT</a>	2300/500	560–1740	950	750	130	210	190	86	258	280	2	6463
★ <a href="#">WA23-BOT</a>	2300/500	560–1840	1050	750	130	210	190	86	258	290	2	6682
<a href="#">WA23-COT</a>	2300/500	560–1940	1150	750	130	210	190	86	258	304	2	6900
★ <a href="#">WA30-AOT</a>	3000/500	560–1840	1050	800	150	285	198	92	297	324	3	6883
★ <a href="#">WA30-BOT</a>	3000/500	560–1940	1150	900	150	285	198	93	294	335	3	7101
★ <a href="#">WA30-COT</a>	3000/500	560–2100	1320	900	150	285	198	93	291	358	3	7320
<a href="#">WA35-AOT</a>	3500/500	560–1840	1050	800	150	285	200	91	294	337	3	7211
<a href="#">WA35-BOT</a>	3500/500	560–1940	1150	900	150	285	200	92	292	348	3	7429
<a href="#">WA35-COT</a>	3500/500	560–2100	1320	900	150	285	200	92	290	369	3	7866
<a href="#">WA40-AOT</a>	4000/500	560–1940	1150	900	150	240	235	99	312	454	3	7757
<a href="#">WA40-BOT</a>	4000/500	560–2100	1320	1000	150	240	235	99	312	488	3	8194
<a href="#">WA40-COT</a>	4000/500	560–2400	1600	1050	150	240	235	99	312	546	3	8959
★ <a href="#">WA45-AOT</a>	4500/500	560–1940	1150	900	150	240	235	99	314	458	3	8303
<a href="#">WA45-BOT</a>	4500/500	560–2100	1320	1000	150	240	235	99	314	492	3	8740
<a href="#">WA45-COT</a>	4500/500	560–2400	1600	1050	150	240	235	99	314	550	3	9505
<a href="#">WA50-AOT</a>	5000/500	560–1940	1150	900	150	240	235	99	316	462	3	10058
★ <a href="#">WA50-BOT</a>	5000/500	560–2100	1320	1000	150	240	235	99	316	495	3	10518
<a href="#">WA50-COT</a>	5000/500	560–2400	1600	1050	150	240	235	99	316	554	3	11323

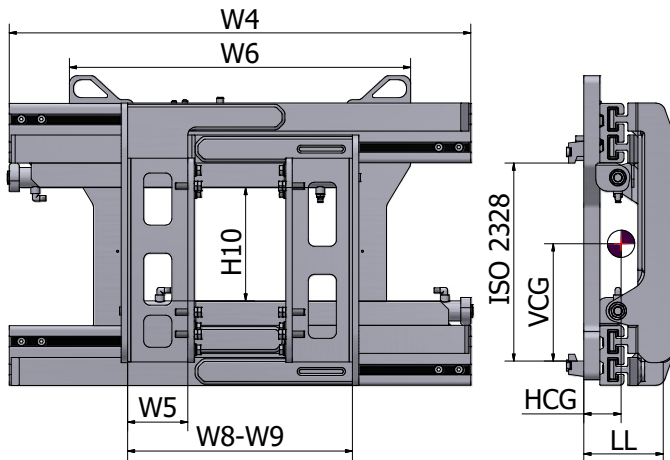
★ Sugerowany wybór

Osprzęt nie jest zalecany do chwytania ładunku między widłami

# Pozycjoner wideł z szerokim otwarciem, z kieszeniami do wideł typu FEM i przesuwem bocznym bloku zaworowego

WA-T

5500 kg  
9000 kg



## Informacje o produkcie

- W6 – Minimalna szerokość płyty czołowej
- W5 – szerokość przyłącza wideł
- Maksymalna zalecana długość wideł: 2000 mm (FEM 4)
- Ze zintegrowanym przesuwem bocznym
- Możliwość łatwego montażu standardowych wideł
- Blok zaworowy z rozdzielaczem przepływu



Model	Udźwig	W8-W9	W4	W6	W5	H10	LL	HCG	VCG	Masa	ISO 2328	RRP
	kg/mm											mm
★ <a href="#">WA55-AOT</a>	5500/600	560-2100	1320	1000	200	330	250	115	289	600	4	12212
	<a href="#">WA55-BOT</a>	5500/600	560-2400	1600	1050	200	330	250	112	280	4	13777
<a href="#">WA65-AOT</a>	6500/600	560-2380	1600	1050	200	330	250	109	291	785	4	15552
<a href="#">WA65-BOT</a>	6500/600	560-2580	1800	1200	200	330	250	107	290	835	4	16242
<a href="#">WA80-AOT</a>	8000/600	660-2390	1800	1250	200	250	275	135	290	920	4	Na żądanie
<a href="#">WA90-AOT</a>	9000/600	600-2590	2000	1350	200	245	275	145	288	990	4	Na żądanie

### ★ Sugerowany wybór

Osprzęt nie jest zalecany do chwytania ładunku między widłami

## Opcje

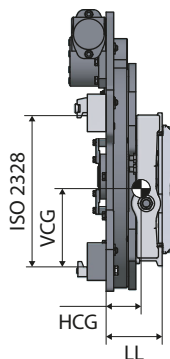
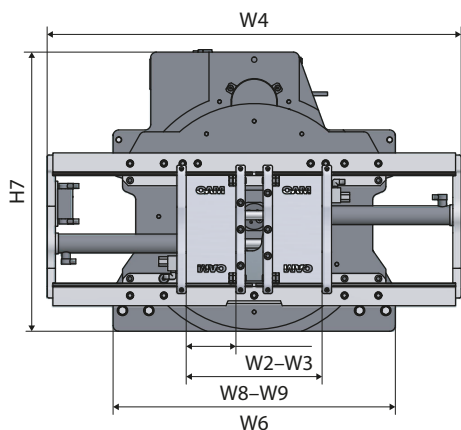
	RRP
	Euro
Dwie funkcje hydrauliczne – niezależne sterowanie ramionami	965
Dolne mocowania szybkozłączne, klasa 2 lub 3	605
Dolne mocowania szybkozłączne, klasa 4	810

Zobacz ten osprzęt w akcji



**PHR****2500 kg  
3500 kg**

# Obrotowy pozycjoner wideł 360° z kieszeniami do wideł typu FEM



## Informacje o produkcie

- W6 – Minimalna szerokość płyty czołowej
- Dane techniczne bez wideł
- Bez przesuwu bocznego
- Maksymalna zalecana długość wideł: 1400 mm
- Możliwość łatwego montażu standardowych wideł



Model	Udźwig	W8-W9	W4	W6	W2-W3	H7	LL	HCG	VCG	Masa	ISO 2328	RRP
	kg/mm											mm
<a href="#">PHR25.092</a>	2500/500	360-850	920	750	100-125	677	199	95	270	283	2	10080
<a href="#">PHR25.102</a>	2500/500	360-950	1020	750	100-125	677	199	97	270	288	2	10160
<a href="#">PHR25.110</a>	2500/500	360-1030	1100	750	100-125	677	199	98	270	292	2	10320
<a href="#">PHR25.115</a>	2500/500	360-1080	1150	750	100-125	677	199	99	270	295	2	10560
<a href="#">PHR35.110</a>	3500/500	430-1030	1100	900	100-130	775	213	105	320	378	3	12640
<a href="#">PHR35.115</a>	3500/500	430-1080	1150	900	100-130	775	213	106	320	383	3	12740
<a href="#">PHR35.125</a>	3500/500	430-1180	1250	900	100-130	775	213	107	320	391	3	12830

Osprzęt nie jest zalecany do chwytania ładunku między widłami  
Zalecamy widły ze wzmocnionymi dolnymi wspornikami.

## Opcje

	RRP
	Euro
Oddzielny przesuw boczny 100 + 100 mm dla ISO/FEM 2	1330
Oddzielny przesuw boczny 100 + 100 mm dla ISO/FEM 3	1800
Dolne mocowania szybkozłączne, klasa 2 lub 3	605

## Dostępne na żądanie

- Zabezpieczenie ładunku
- Górne i dolne tuleje z brązu
- Model z automatyczną synchronizacją
- Widły obrotowe ze wzmocnionym dolnym wspornikiem

## Zalety

- Łatwy w montażu
- Profesjonalna produkcja
- Najwyższa wytrzymałość mechaniczna

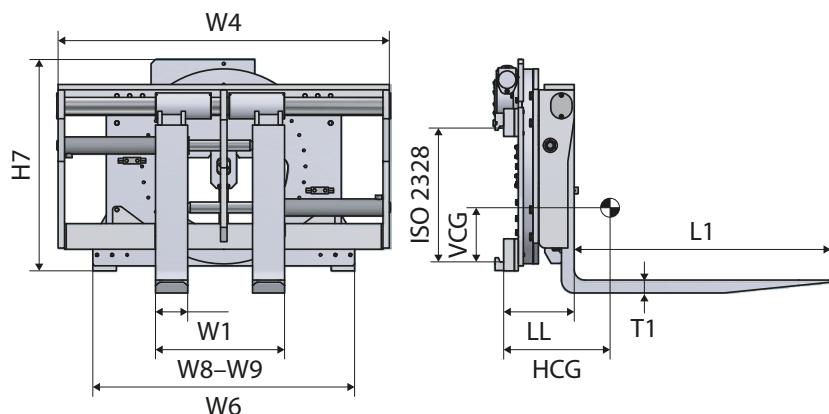
# Obrotowy pozycjoner wideł z widłami trzpieniowymi, obrót 360°

PFR

2500 kg  
6000 kg

## Informacje o produkcie

- W6 – Minimalna szerokość płyty czołowej
- Dane techniczne z widłami
- Górne tuleje ślizgowe samosmarujące
- Z chromowanym zaokrąglonym prętem górnym
- Bez przesuwu bocznego



Model	Udźwig wideł	Udźwig podczas obrotu	W8-W9	W4	W6	Widły L1 x W1 x T1	H7	LL	HCG	VCG	Masa	ISO 2328	RRP
	kg/mm	kg/mm											
<a href="#">PFR25.104</a>	2500/500	2000/500	320-970	1040	750	1200 x 120 x 40	742	248	229	217	435	2A	10870
<a href="#">PFR25.110</a>	2500/500	2000/500	320-1030	1100	750	1200 x 120 x 40	742	248	229	218	438	2A	10970
<a href="#">PFR25.120</a>	2500/500	2000/500	320-1130	1200	750	1200 x 120 x 40	742	248	227	219	446	2A	11210
<a href="#">PFR25.130</a>	2500/500	2000/500	320-1230	1300	750	1200 x 120 x 40	742	248	227	220	454	2A	11810
<a href="#">PFR35.110</a>	3500/500	2800/500	310-1010	1100	900	1200 x 120 x 50	775	255	231	285	564	3A	12800
<a href="#">PFR35.120</a>	3500/500	2800/500	310-1110	1200	900	1200 x 120 x 50	775	255	230	286	578	3A	13000
<a href="#">PFR35.130</a>	3500/500	2800/500	310-1210	1300	900	1200 x 120 x 50	775	255	230	287	592	3A	13200
<a href="#">PFR35.140</a>	3500/500	2800/500	310-1310	1400	900	1200 x 120 x 50	775	255	230	288	606	3A	13800
<a href="#">PFR50.110</a>	5000/500	3500/500	420-1010	1100	1050	1200 x 150 x 50	840	269	239	278	712	3A	14320
<a href="#">PFR50.120</a>	5000/500	3500/500	420-1110	1200	1050	1200 x 150 x 50	840	269	238	279	720	3A	14480
<a href="#">PFR50.130</a>	5000/500	3500/500	420-1210	1300	1050	1200 x 150 x 50	840	269	237	280	728	3A	14650
<a href="#">PFR50.140</a>	5000/500	3500/500	420-1310	1400	1050	1200 x 150 x 50	840	269	236	281	735	3A	15440
<a href="#">PFR60.155</a>	6000/600	4000/600	570-1430	1550	1250	1200 x 150 x 60	989	330	258	385	1126	4A	24680
<a href="#">PFR60.180</a>	6000/600	4000/600	570-1700	1800	1250	1200 x 150 x 60	989	330	258	392	1158	4A	25700

Osprzęt nie jest zalecany do chwytania ładunku między widłami

## Opcje

	RRP
	Euro
Oddzielny przesuw boczny: 100 + 100 mm for ISO/ FEM 2	1330
Oddzielny przesuw boczny: 100 + 100 mm for ISO/ FEM 3	1800
Oddzielny przesuw boczny: 100 + 100 mm dla ISO/ FEM 4	2140
Szybkozłącze dolne klasy 2 lub 3	605
Szybkozłącze dolne klasy 4	810

## Dostępne na żądanie

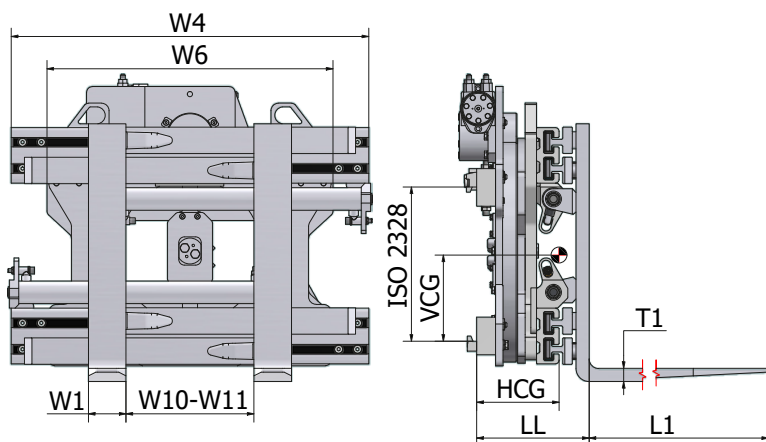
- Zabezpieczenie ładunku
- Widły klasy B
- Zróżnicowane wymiary wideł
- Dolne uchwyty do szybkiego montażu

**HFR****1600 kg  
2500 kg**

# Chwytki widłowe obrotowe 360°

## Informacje o produkcie

- Obrót o 360°
- Obrót ciągły w obydwu kierunkach
- Szybki obrót i wysoki moment obrotowy
- Zawór blokowy z rozdzielaczem przepływu dla potrzeb doskonałej synchronizacji widel
- Zawór regulacji ciśnienia
- Doskonała widoczność przez ramę
- W6 – Minimalna szerokość płyty czołowej
- Widły spawane
- Bez przesuwu bocznego



Model	Udźwig widel	Udźwig chwytaka	W10–W11	W4	W6	Widły L1 x W1 x T1	H10	LL	HCG	VCG	Masa	ISO 2328	RRP
	kg/mm	kg/mm											mm
<a href="#">HFR10-B0-12*</a>	1600/500	1000/500	340–1480	950	750	1200 x 100 x 35	195	299	219	229	492	2A	13580
<a href="#">HFR10-C0-12*</a>	1600/500	1000/500	350–1590	1050	750	1200 x 100 x 35	195	299	218	230	508	2A	13840
<a href="#">HFR14-BQ1-12*</a>	2000/500	1400/500	310–1420	950	750	1200 x 100 x 40	195	304	231	225	506	2A	13970
<a href="#">HFR14-B0-12</a>	2000/500	1400/500	450–1690	950	750	1200 x 100 x 40	195	304	229	227	510	2A	13970
★ <a href="#">HFR14-C0-12*</a>	2000/500	1400/500	350–1590	1050	750	1200 x 100 x 40	195	304	229	226	522	2A	14280
<a href="#">HFR14-D0-12</a>	2000/500	1400/500	550–1980	1150	750	1200 x 100 x 40	195	304	229	225	538	2A	14590
<a href="#">HFR18-AQ1-12*</a>	2300/500	1800/500	330–1450	950	750	1200 x 100 x 40	185	309	229	235	520	2A	14650
<a href="#">HFR18-A0-12</a>	2300/500	1800/500	480–1700	950	750	1200 x 100 x 40	185	304	228	227	506	2A	14650
<a href="#">HFR18-B0-12*</a>	2300/500	1800/500	360–1580	1050	750	1200 x 100 x 40	185	304	228	226	526	2A	15000
<a href="#">HFR18-B1-12</a>	2300/500	1800/500	480–1800	1050	750	1200 x 100 x 40	185	304	228	225	540	2A	15000
<a href="#">HFR18-CQ0-12*</a>	2300/500	1800/500	250–1470	1150	750	1200 x 100 x 40	185	309	229	235	560	2A	15330
<a href="#">HFR18-C0-12</a>	2300/500	1800/500	480–1920	1150	750	1200 x 100 x 40	185	309	229	235	570	2A	15330
<a href="#">HFR18-D0-12*</a>	2300/500	1800/500	360–1780	1250	750	1200 x 100 x 40	185	309	229	235	585	2A	15650
<a href="#">HFR22-A0-12</a>	2500/500	2200/500	430–1660	950	750	1200 x 120 x 40	180	309	248	226	550	2A	15490
<a href="#">HFR22-B1-12*</a>	2500/500	2200/500	300–1520	1050	750	1200 x 120 x 40	180	309	247	225	559	2A	15590
<a href="#">HFR22-C0-12</a>	2500/500	2200/500	450–1900	1150	750	1200 x 120 x 40	180	309	246	224	580	2A	15920
<a href="#">HFR22-D1-12*</a>	2500/500	2200/500	320–1740	1250	750	1200 x 120 x 40	180	309	243	223	600	2A	16290

★ Sugerowany wybór

\* Model do Europalet

## Opcje

	RRP
	Euro
Oddzielny przesuw boczny: 100 + 100 mm for ISO/FEM 2	1330
Dolne mocowania szybkozłączne, klasa 2	605
Podwójny zawór regulacyjny maksymalnego ciśnienia	685
Odbojnik ramy	260

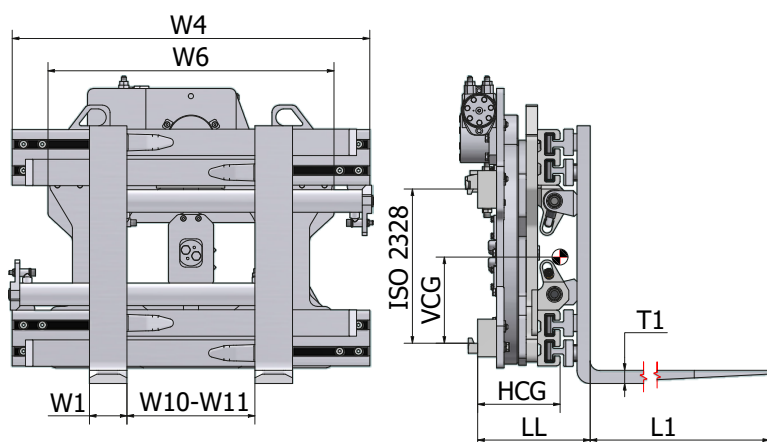
# Chwytki widłowe obrotowe 360°

HFR

3200 kg  
5000 kg

## Informacje o produkcie

- Obrót o 360°
- Obrót ciągły w obydwu kierunkach
- Szybki obrót i wysoki moment obrotowy
- Zawór blokowy z rozdzielaczem przepływu dla potrzeb doskonałej synchronizacji widel
- Zawór regulacji ciśnienia
- Doskonała widoczność przez ramę
- W6 – Minimalna szerokość płyty czołowej
- Widły spawane
- bez przesuwu bocznego



Model	Udźwig widel	Udźwig chwytaka	W10–W11	W4	W6	Widły L1 x W1 x T1	H10	LL	HCG	VCG	Masa	ISO 2328	RRP
	kg/mm	kg/mm											mm
<a href="#">HFR26-AQ1-12*</a>	3200/500	2600/500	260–1450	1050	900	1200 x 120 x 45	180	317	243	256	618	3A	16080
<a href="#">HFR26-A0-12</a>	3200/500	2600/500	440–1790	1050	900	1200 x 120 x 45	180	308	240	252	604	3A	16080
★ <a href="#">HFR26-B1-12*</a>	3200/500	2600/500	300–1620	1150	900	1200 x 120 x 45	180	308	239	253	620	3A	16470
<a href="#">HFR26-CQ1-12*</a>	3200/500	2600/500	250–1620	1250	900	1200 x 120 x 45	180	308	239	256	645	3A	16820
<a href="#">HFR26-C0-12</a>	3200/500	2600/500	440–1980	1250	900	1200 x 120 x 45	180	317	241	256	655	3A	16820
<a href="#">HFR26-D1-12*</a>	3200/500	2600/500	320–1810	1320	900	1200 x 120 x 45	180	317	239	256	674	3A	17030
<a href="#">HFR30-A0-12*</a>	3600/500	2800/500	320–1610	1150	900	1200 x 120 x 50	175	352	257	293	799	3A	17960
<a href="#">HFR30-B0-12</a>	3600/500	2800/500	450–1970	1250	900	1200 x 120 x 50	175	352	256	295	825	3A	18230
<a href="#">HFR30-C0-12*</a>	3600/500	2800/500	320–1780	1320	900	1200 x 120 x 50	175	352	255	297	840	3A	18480
<a href="#">HFR35-A0-12*</a>	4200/500	3500/500	260–1560	1150	1050	1200 x 150 x 50	170	352	275	283	845	3A	21000
<a href="#">HFR35-B0-12*</a>	4200/500	3500/500	250–1730	1320	1050	1200 x 150 x 50	170	352	272	286	889	3A	21600
<a href="#">HFR35-C0-12</a>	4200/500	3500/500	390–2120	1450	1050	1200 x 150 x 50	170	352	269	289	950	3A	21890
<a href="#">HFR40-A0-12*</a>	4800/500	4000/500	260–1560	1150	1050	1200 x 150 x 60	165	380	256	279	1015	3A	22420
<a href="#">HFR40-B0-12</a>	4800/500	4000/500	450–2050	1320	1050	1200 x 150 x 60	165	380	259	279	1050	3A	22630
<a href="#">HFR40-C0-12</a>	4800/500	4000/500	450–2180	1450	1050	1200 x 150 x 60	165	380	263	279	1090	3A	22910
<a href="#">HFR45-A0-12</a>	5000/600	3800/600	350–1970	1450	1230	1200 x 150 x 60	210	400	277	377	1252	4A	25700
<a href="#">HFR45-B0-12</a>	5000/600	3800/600	450–2320	1600	1230	1200 x 150 x 60	210	400	277	380	1306	4A	25950
<a href="#">HFR45-C0-12*</a>	5000/600	3800/600	260–1660	1320	1230	1200 x 150 x 60	210	400	277	375	1205	4A	29910

★ Sugerowany wybór

\* Model do Europalet

## Opcje

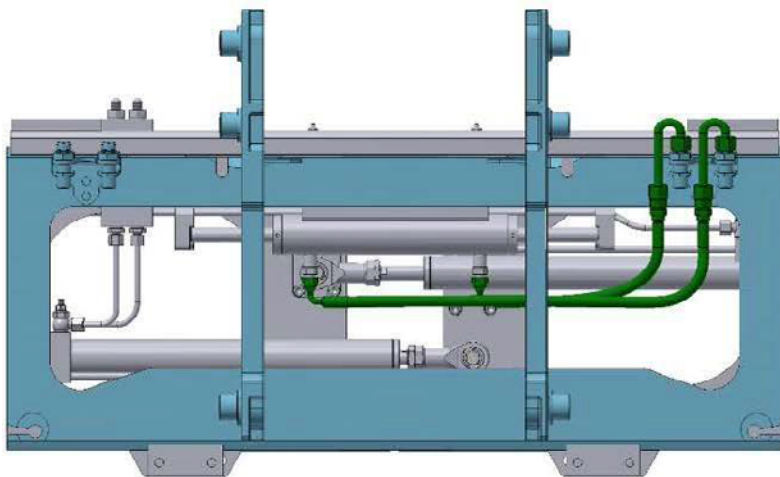
	RRP
	Euro
Oddzielny przesuw boczny: 100 + 100 mm for ISO/FEM 3	1800
Oddzielny przesuw boczny: 100 + 100 mm dla ISO/FEM 4	2140
Dolne mocowania szybkozłączne, klasa 3	605
Dolne mocowania szybkozłączne, klasa 4	810
Podwójny zawór regulacyjny maksymalnego ciśnienia	685
Odbojnik ramy	260

# Dane techniczne

## Pozycjonery wideł

Model	Pozycjonowanie						Przesuw boczny						Funkcje hydrauliczne
	Ciśnienie robocze			Natężenie przepływu oleju			Ciśnienie robocze			Natężenie przepływu oleju			
	Min.	Zalecane	Maks.	Min.	Zalecane	Maks.	Min.	Zalecane	Maks.	Min.	Zalecane	Maks.	
PH25 – PH35	80	160	240	5	16	25	-	-	-	-	-	-	1
PH50 – PH55	80	160	240	8	16	30	-	-	-	-	-	-	1
PH70 – PH120	100	160	240	8	16	35	-	-	-	-	-	-	1
PH25T – PH35T	80	160	240	5	16	25	130	160	220	6	12	18	2
PH50T – PH55T	80	160	240	8	16	30	130	160	220	6	12	18	2
PH70T – PH120T	100	160	240	8	16	35	130	160	220	7	14	25	2
PL25 – PL35	80	160	220	5	16	25	-	-	-	-	-	-	1
PL50	80	160	220	8	16	30	-	-	-	-	-	-	1
PL25T – PL35T	80	160	220	5	16	25	130	160	220	6	12	18	2
PL50T	80	160	220	8	16	30	130	160	220	6	12	18	2
PJ20T – PJ35T	80	160	220	8	16	30	130	160	220	8	15	25	2
PJ50T – PJ55T	80	160	220	8	16	30	130	160	220	10	15	25	2
PJA20T – PJA35T	80	160	220	8	16	30	130	160	220	8	15	25	2
PJA50T – PJA55T	80	160	220	8	16	30	130	160	220	10	15	25	2
PJI20T – PJI35T	80	160	220	8	16	30	130	160	220	8	15	25	2
PJI50T – PJI55T	80	160	220	8	16	30	130	160	220	10	15	25	2
PF25	80	160	220	5	16	25	-	-	-	-	-	-	1
PF50	80	160	220	8	20	30	-	-	-	-	-	-	1
PF60 – PF120	100	160	220	12	20	40	-	-	-	-	-	-	1
PF25T	80	160	220	5	10	25	130	160	220	6	12	18	2
PF50T	80	160	220	8	20	30	130	160	220	6	12	18	2
PF60T – PF120T	100	160	220	12	20	40	130	160	220	7	14	25	2
PFA25 – PFA35	80	160	220	5	16	25	-	-	-	-	-	-	1
PFA50	80	160	220	8	20	30	-	-	-	-	-	-	1
PFA60 – PFA120	100	160	220	12	20	40	-	-	-	-	-	-	1
PFA25T – PFA35T	80	160	220	5	16	25	130	160	220	6	12	18	2
PFA50T	80	160	220	8	20	30	130	160	220	6	12	18	2
PFA60T – PFA120T	100	160	220	12	20	40	130	160	220	7	14	25	2
PK25 – PK35	80	160	240	5	16	25	-	-	-	-	-	-	1
PK50	80	160	240	5	16	25	-	-	-	-	-	-	1
PK60	100	160	240	12	20	60	-	-	-	-	-	-	1
PK25TS – PK35TS	80	160	240	5	16	25	130	160	220	6	12	18	2
PK50TS	80	160	240	5	16	25	130	160	220	6	12	18	2
PK60TS	160	160	240	12	20	60	130	160	230	10	14	25	1
PKF25 – PKF35	80	160	240	5	16	25	-	-	-	-	-	-	1
PKF50	80	160	240	5	16	25	-	-	-	-	-	-	1
PKF25TS – PKF35TS	80	160	240	5	16	25	130	160	220	6	12	18	2
PKF50TS	80	160	240	5	16	25	130	160	220	6	12	18	2
PR100 – PR120	100	160	220	20	35	50	-	-	-	-	-	-	1
PRI100 – PRI120	100	160	220	20	35	50	-	-	-	-	-	-	1
PRA100 – PRA120	100	160	220	20	35	50	-	-	-	-	-	-	1
WF16 – WF23	80	160	220	12	20	30	-	-	-	-	-	-	1
WF30 – WF45	100	160	220	12	20	30	-	-	-	-	-	-	1
WF55 – WF90	100	160	220	15	25	40	-	-	-	-	-	-	1
WA16 – WA23	80	160	220	12	20	30	-	-	-	-	-	-	1
WA30 – WA50	100	160	220	12	20	30	-	-	-	-	-	-	1
WA55 – WA90	100	160	220	15	25	40	-	-	-	-	-	-	1
WA16T – WA23T	80	160	220	12	20	30	140	160	220	15	15	25	2
WA30T – WA50T	100	160	220	12	20	30	140	160	220	15	15	25	2
WA55T – WA90T	100	160	220	15	25	40	140	160	220	15	18	30	2

# Standardowy zestaw węży do oddzielnego przesuwu bocznego



Kod	Opis	Cena brutto*
<a href="#">KIT.H.TS2</a>	Dla oddzielnego przesuwu bocznego FEM2	370 EUR/szt.
<a href="#">KIT.H.TS3</a>	Dla oddzielnego przesuwu bocznego FEM3	370 EUR/szt.
<a href="#">KIT.H.TS4</a>	Dla oddzielnego przesuwu bocznego FEM4	370 EUR/szt.

ZESTAW ZAWIERA 2 WĘŻE I PODŁĄCZENIE DO WÓZKA WIDŁOWEGO M2OX1,5 (12S)

\* Ceny mają zastosowanie przy zamówieniu wraz z osprzętem.

## Konfigurator węży przyłączeniowych



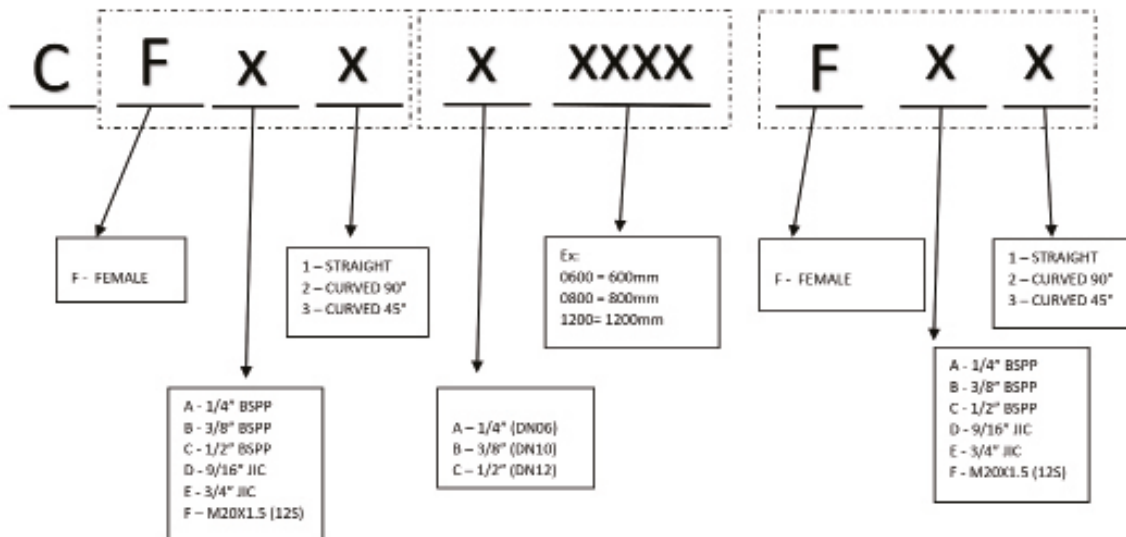
Wymiar dopasowania od strony wózka widłowego



Wymiar węży

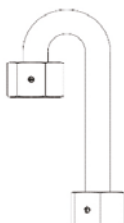


Wymiar dopasowania od strony osprzętu



CENA BRUTTO\*: 135 EUR/szt.

### Akcesoria



SPECJALNE PRZYŁĄCZE 180°  
OBYDWA ZACISKI TYPU  
M2OX1.5

[C035414](#)

CENA BRUTTO\*: 50 EUR/szt.

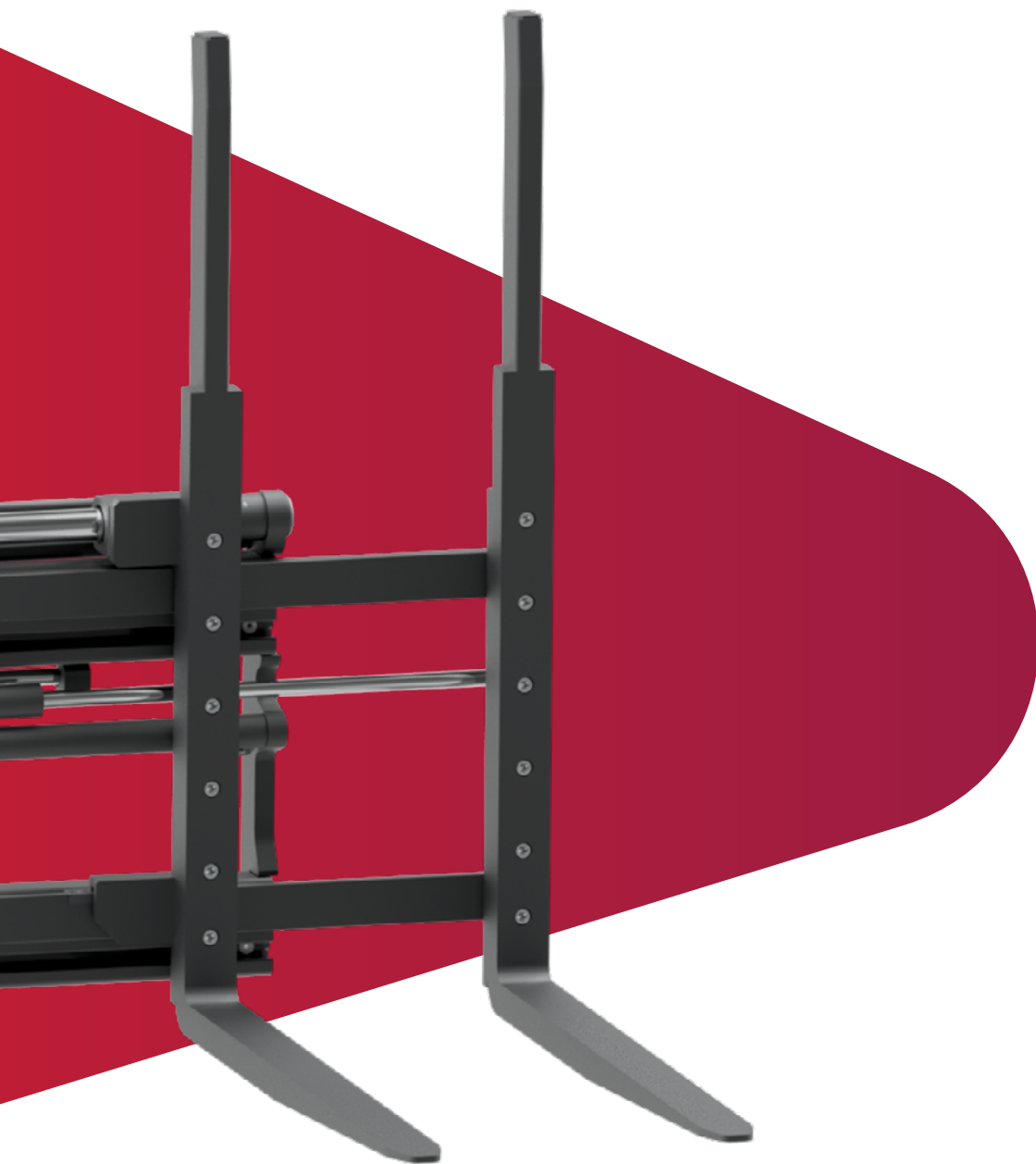


### Szybkozłącze

Kod	A	B	CENA BRUTTO*
<a href="#">C035023.F</a>	1/2" GWINT WEWNĘTRZNY	1/2" GWINT WEWNĘTRZNY	60 EUR/szt.
<a href="#">C035024.F</a>	1/2" GWINT WEWNĘTRZNY	M20x1.5 (12S) MALE	60 EUR/szt.
<a href="#">C035025.F</a>	3/8" GWINT WEWNĘTRZNY	3/8" GWINT WEWNĘTRZNY	60 EUR/szt.

\* Ceny mają zastosowanie przy zamówieniu wraz z osprzętem.



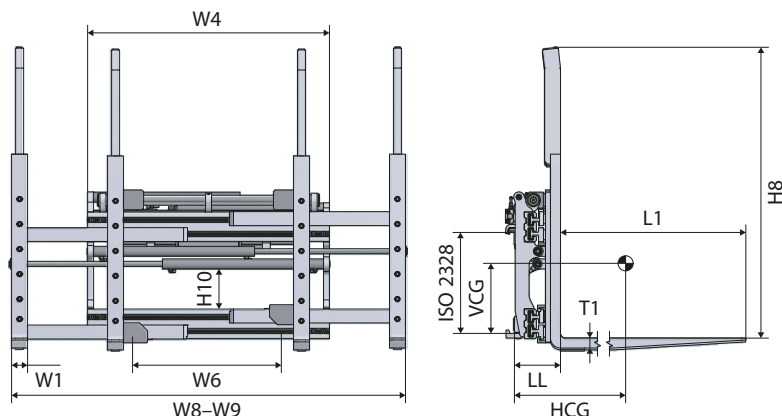


### 3. Paletyzery

Czy potrzebujesz jednoczesnego przenoszenia wielu palet? Lub chcesz zwiększyć produktywność? Można to zrobić za pomocą paletyzatorów! Oferujemy paletyzery czterowidłowe dwupaletowe oraz paletyzery sześciowidłowe trzypaletowe.

**DPS****1600 kg  
2600 kg**

# Paletyzator czterowidłowy wielopaletowy



## Informacje o produkcie

- W6 – Minimalna szerokość płyty czołowej
- Z oddzielnym przesuwem bocznym
- Całkowity skok przesuwu bocznego: 100 + 100 mm
- Zintegrowany dzielnik przepływu
- Przykręcane widły
- Blok zaworowy z dzielnikiem przepływu dla lepszej synchronizacji widel



Model	Udźwig	W8-W9	W4	W6	Widły L1 x W1 x T1	H8	H10	LL	HCG	VCG	Masa	ISO 2328	RRP
	kg/mm												mm
<b>Model do palet euro (800 x 1 200 mm)</b>													
<a href="#">DPS16</a>	1600/600	560-1720	960	800	1150 x 80 x 50	1450	160	230	245	295	551	2A	9240
<a href="#">DPS18</a>	1800/600	560-1970	1210	800	1150 x 80 x 50	1450	160	230	234	296	597	2A	9240
★ <a href="#">DPS25.2</a>	2500/600	560-1970	1210	850	1150 x 80 x 50	1450	150	222	226	298	598	2A	9240
★ <a href="#">DPS25</a>	2500/600	560-1970	1210	900	1150 x 80 x 50	1450	200	232	219	334	645	3A	9240
★ <a href="#">DPS32</a>	3200/600	560-1970	1210	900	1150 x 80 x 50	1450	200	232	220	338	647	3A	10349
<a href="#">DPS36</a>	3600/600	560-1970	1230	900	1150 x 80 x 60	1450	190	275	235	335	838	3A	11946
<a href="#">DPS40.3</a>	4000/600	560-1970	1230	900	1150 x 80 x 60	1450	250	275	227	362	850	3A	11947
<a href="#">DPS40</a>	4000/600	560-1970	1230	900	1150 x 80 x 60	1450	250	275	225	365	878	4A	11946
<a href="#">DPS50.3</a>	5000/600	560-1970	1250	950	1150 x 80 x 60	1450	250	275	228	362	880	3A	12342
<a href="#">DPS50</a>	5000/600	560-1970	1250	950	1150 x 80 x 60	1450	250	275	228	362	882	4A	12340
<a href="#">DPS1812</a>	1800/1200	560-1970	1250	950	2350 x 80 x 65	1450	250	285	517	312	1090	3A	16020
<a href="#">DPS1812.4</a>	1800/1200	560-1970	1250	950	2350 x 80 x 65	1450	250	285	509	332	1100	4A	16682
<a href="#">DPS2612.3</a>	2600/1200	560-1970	1300	950	2350 x 80 x 70	1450	250	275	528	311	1200	3A	18963
<a href="#">DPS2612</a>	2600/1200	560-1970	1300	950	2350 x 80 x 70	1450	250	290	519	329	1220	4A	20589

### ★ Sugerowany wybór

Osprzęt nie jest zalecany do chwytania ładunku między widłami

## Zalety

- Profesjonalna produkcja
- Najwyższa wytrzymałość mechaniczna
- Oszczędność czasu
- Przenoszenie wielu palet dla większej skuteczności

## Dostępne na żądanie

- Modele bez przesuwu bocznego
- Inne wymiary widel
- Modele ze stabilizatorem ładunku

Zobacz ten osprzęt w akcji



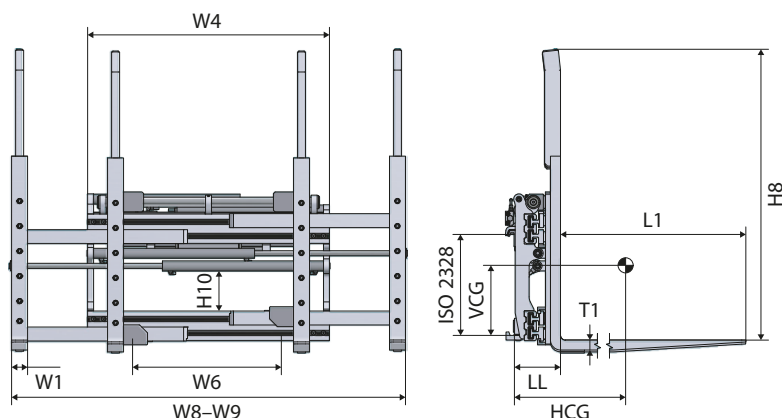
# Paletyzer czterowidłowy wielopaletowy

DPS

1600 kg  
2600 kg

## Informacje o produkcie

- W6 – Minimalna szerokość płyty czołowej
- Z oddzielnym przesuwem bocznym
- Całkowity skok przesuwu bocznego: 100 + 100 mm
- Zintegrowany dzielnik przepływu
- Przykręcane widły
- Blok zaworowy z dzielnikiem przepływu dla lepszej synchronizacji wideł



Model	Udźwig	W8-W9	W4	W6	Widły L1 x W1 x T1	H8	H10	LL	HCG	VCG	Masa	ISO 2328	RRP
	kg/mm												mm
<b>Model do palet międzynarodowych (1 000 x 1 200 mm)</b>													
<a href="#">DPS16A</a>	1600/600	660-1820	960	800	1150 x 80 x 50	1450	160	230	245	295	557	2A	9240
<a href="#">DPS18A</a>	1800/600	660-2070	1210	800	1150 x 80 x 50	1450	160	230	232	297	605	2A	9240
★ <a href="#">DPS25A.2</a>	2500/600	660-2070	1210	850	1150 x 80 x 50	1450	150	222	226	298	618	2A	9240
★ <a href="#">DPS25A</a>	2500/600	660-2070	1210	900	1150 x 80 x 50	1450	200	232	218	336	650	3A	9240
<a href="#">DPS32A</a>	3200/600	660-2070	1210	900	1150 x 80 x 50	1450	200	232	220	338	652	3A	10349
<a href="#">DPS36A</a>	3600/600	660-2070	1230	900	1150 x 80 x 60	1450	190	275	235	335	849	3A	11946
<a href="#">DPS40A.3</a>	4000/600	660-2070	1230	900	1150 x 80 x 60	1450	250	275	227	362	856	3A	11947
<a href="#">DPS40A</a>	4000/600	660-2070	1230	900	1150 x 80 x 60	1450	250	275	225	364	883	4A	11946
<a href="#">DPS50A.3</a>	5000/600	660-2070	1230	900	1150 x 80 x 60	1450	250	275	227	362	887	3A	12342
<a href="#">DPS50A</a>	5000/600	660-2070	1230	900	1150 x 80 x 60	1450	250	275	227	362	889	4A	12340
<a href="#">DPS1812A</a>	1800/1200	660-2070	1250	950	2350 x 80 x 65	1450	250	285	529	245	1095	3A	16020
<a href="#">DPS1812A.4</a>	1800/1200	660-2070	1250	950	2350 x 80 x 65	1450	250	285	509	331	1105	4A	16682
<a href="#">DPS2612A.3</a>	2600/1200	660-2070	1300	950	2350 x 80 x 70	1450	250	275	528	310	1205	3A	18963
<a href="#">DPS2612A</a>	2600/1200	660-2070	1300	950	2350 x 80 x 70	1450	250	290	519	328	1225	4A	20589

### ★ Sugerowany wybór

Osprzęt nie jest zalecany do chwytania ładunku między widłami

## Zalety

- Profesjonalna produkcja
- Najwyższa wytrzymałość mechaniczna
- Oszczędność czasu
- Przenoszenie wielu palet dla większej skuteczności

## Dostępne na zamówienie

- Modele bez przesuwu bocznego
- Inne wymiary widel
- Modele ze stabilizatorem ładunku

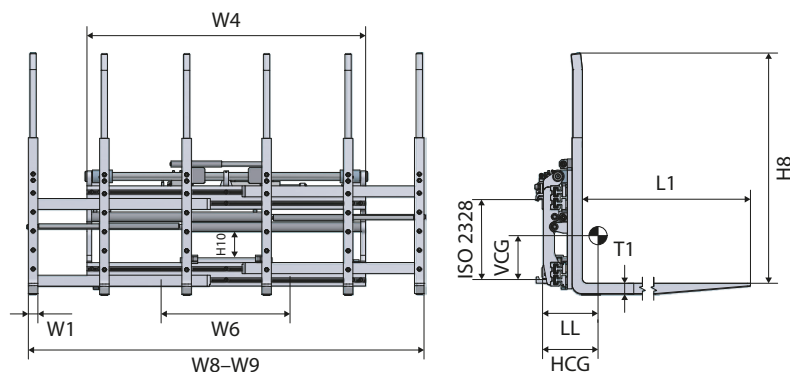
Zobacz ten osprzęt w akcji



TPS

3000 kg  
4500 kg

# Paletyzator sześciowidłowy wielopaletowy



## Informacje o produkcie

- W6 – Minimalna szerokość płyty czołowej
- Z oddzielnym przesuwem bocznym
- Całkowity skok przesuwu bocznego: 100 + 100 mm
- Zintegrowany dzielnik przepływu
- Przykręcane widły
- Blok zaworowy z dzielnikiem przepływu dla lepszej synchronizacji wideł



Model	Udźwig	W8-W9	W4	W6	Widły L1 x W1 x T1	H8	H10	LL	HCG	VCG	Masa	ISO 2328	RRP
	kg/mm												mm
<b>Model do palet euro (800 x 1 200 mm)</b>													
<a href="#">TPS30.156</a>	3000/600	560-2300	1560	1100	1150 x 60 x 50	1450	195	240	231	307	755	3A	17660
<a href="#">TPS30.166</a>	3000/600	560-2400	1660	1100	1150 x 60 x 50	1450	195	240	225	294	775	3A	17930
<a href="#">TPS30.176</a>	3000/600	560-2500	1760	1100	1150 x 60 x 50	1450	195	240	223	310	795	3A	17990
<a href="#">TPS36.156</a>	3600/600	560-2300	1560	1100	1150 x 60 x 60	1450	195	250	246	300	813	3A	19490
<a href="#">TPS36.166</a>	3600/600	560-2400	1660	1100	1150 x 60 x 60	1450	195	250	246	300	825	3A	19970
<a href="#">TPS36.176</a>	3600/600	560-2500	1760	1100	1150 x 60 x 60	1450	195	250	239	301	849	3A	20500
<a href="#">TPS45.166</a>	4500/600	560-2400	1660	1200	1150 x 60 x 65	1450	195	283	232	308	980	4A	20270
<a href="#">TPS45.176</a>	4500/600	560-2500	1760	1200	1150 x 60 x 65	1450	195	283	233	309	1050	4A	21290

Osprzęt nie jest zalecany do chwytania ładunku między widłami

## Zalety

- Profesjonalna produkcja
- Najwyższa wytrzymałość mechaniczna
- Oszczędność czasu
- Przenoszenie wielu palet dla większej skuteczności

## Dostępne na zamówienie

- Modele bez przesuwu bocznego
- Inne wymiary wideł

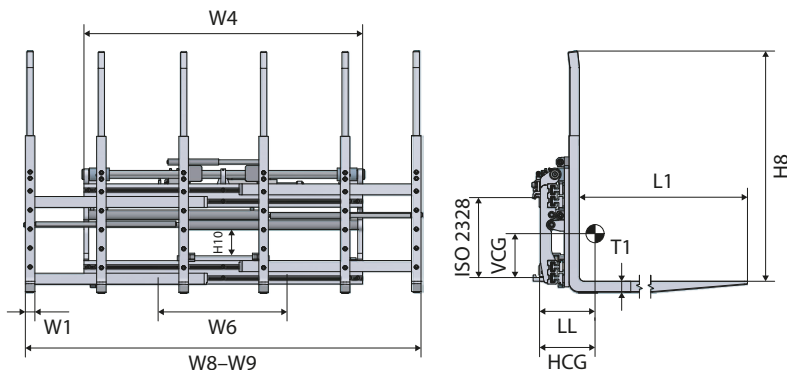
# Paletyzator sześciowidłowy wielopaletowy

TPS

3000 kg  
4500 kg

## Informacje o produkcie

- W6 – Minimalna szerokość płyty czołowej
- Z oddzielnym przesuwem bocznym
- Całkowity skok przesuwu bocznego: 100 + 100 mm
- Zintegrowany dzielnik przepływu
- Przykręcane widły
- Blok zaworowy z dzielnikiem przepływu dla lepszej synchronizacji widel



Model	Udźwig	W8-W9	W4	W6	Widły L1 x W1 x T1	H8	H10	LL	HCG	VCG	Masa	ISO 2328	RRP
	kg/mm												mm
<b>Model do palet międzynarodowych (1 000 x 1 200 mm)</b>													
★ <a href="#">TPS30A</a>	3000/600	660-2900	1960	1100	1150 x 60 x 50	1450	195	240	211	315	805	3A	17820
<a href="#">TPS36A</a>	3600/600	660-2900	1960	1100	1150 x 60 x 60	1450	195	240	213	317	850	3A	19740
<a href="#">TPS45A</a>	4500/600	660-2900	1960	1300	1150 x 60 x 65	1450	195	283	234	310	1144	4A	20360

### ★ Sugerowany wybór

Osprzęt nie jest zalecany do chwytania ładunku między widłami

## Zalety

- Profesjonalna produkcja
- Najwyższa wytrzymałość mechaniczna
- Oszczędność czasu
- Przenoszenie wielu palet dla większej skuteczności

## Dostępne na zamówienie

- Modele bez przesuwu bocznego
- Inne wymiary widel

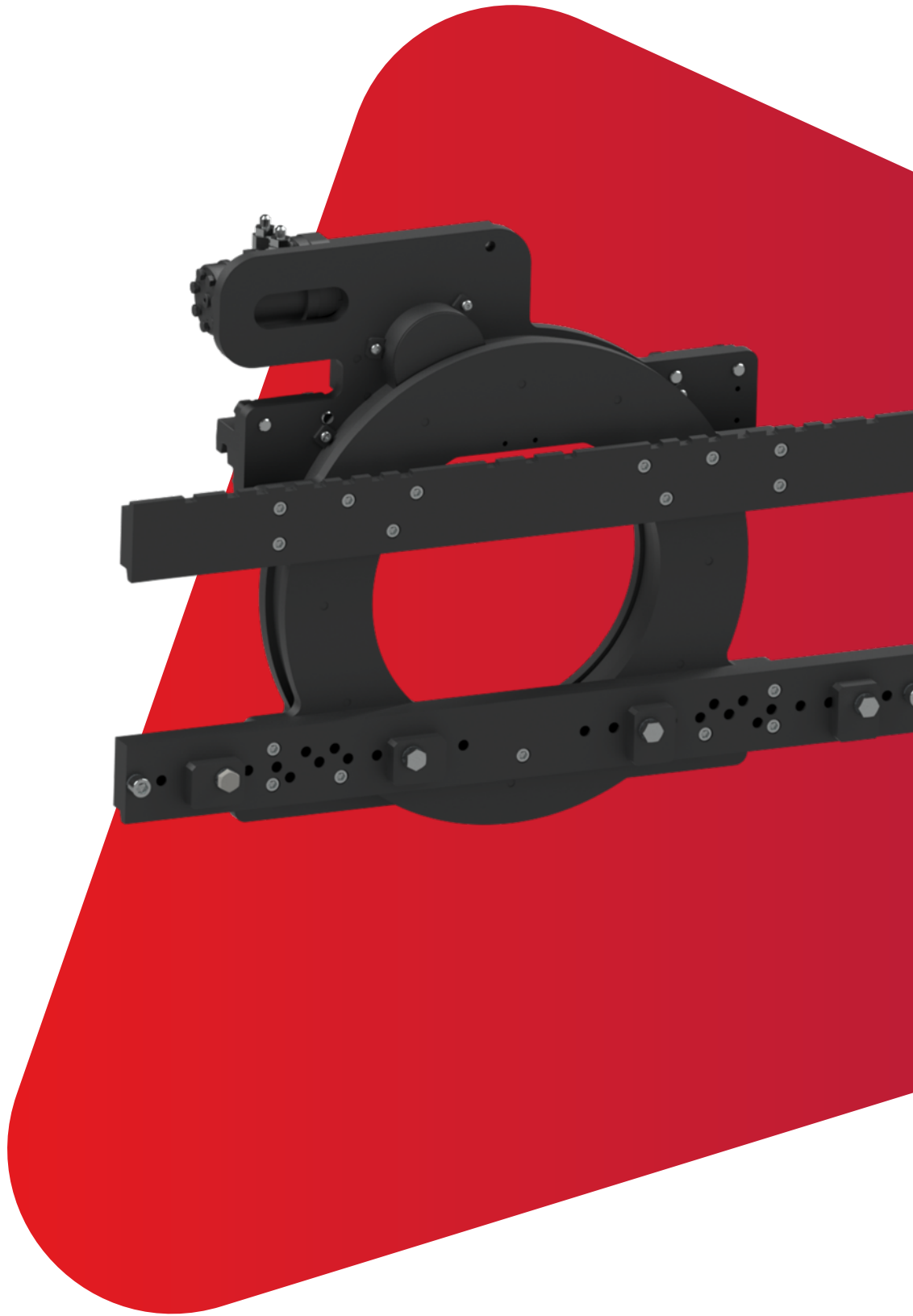
# Dane techniczne

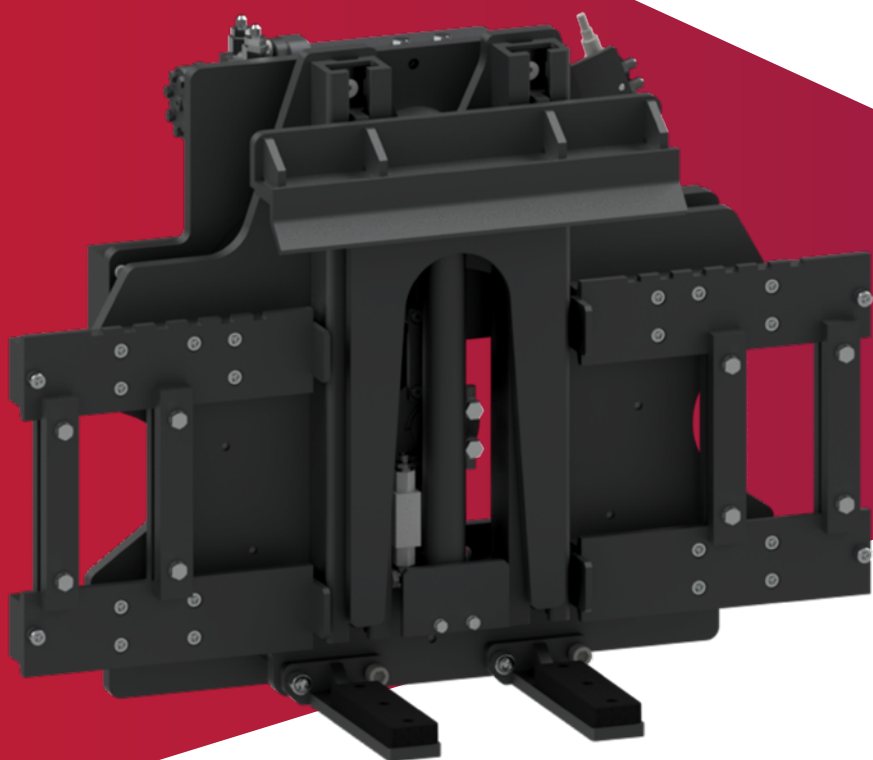
## Paletyzery

Model	Pozyjonowanie						Przesuw boczny						Funkcje hydrauliczne
	Ciśnienie robocze			Natężenie przepływu oleju			Ciśnienie robocze			Natężenie przepływu oleju			
	Min.	Zalecane	Maks.	Min.	Zalecane	Maks.	Min.	Zalecane	Maks.	Min.	Zalecane	Maks.	
DPS16 – DPS18	100	150	180	15	20	25	130	160	200	7	14	25	2
DPS25 – DPS36	100	150	180	15	20	30	130	160	200	10	14	25	2
DPS40	100	150	180	15	20	40	130	160	200	10	14	25	2
DPS1812	100	150	180	15	20	30	130	160	200	10	14	25	2
DPS1812-4	100	150	180	15	20	30	130	160	200	10	14	25	2
DPS2612	100	150	180	15	20	40	130	160	200	10	14	25	2
DPS2612-4	100	150	180	15	20	40	130	160	200	10	14	25	2
DPS16A – DPS18A	100	150	180	15	20	25	130	160	200	7	14	25	2
DPS25A – DPS36A	100	150	180	15	20	30	130	160	200	10	14	25	2
DPS40A	100	150	180	15	20	40	130	160	200	10	14	25	2
DPS1812A	100	150	180	15	20	30	130	160	200	10	14	25	2
DPS1812-4A	100	150	180	15	20	30	130	160	200	10	14	25	2
DPS2612A	100	150	180	15	20	40	130	160	200	10	14	25	2
DPS2612-4A	100	150	180	15	20	40	130	160	200	10	14	25	2
TPS30 – TPS36	100	150	180	15	25	40	130	160	200	10	14	25	2
TPS45	100	150	180	15	25	40	130	160	200	10	14	25	2
TPS30A – TPS36A	100	150	180	15	25	40	130	160	200	10	14	25	2
TPS45A	100	150	180	15	25	40	130	160	200	10	14	25	2

# Uwagi

A series of horizontal dotted lines for writing notes.





## 4. **Obrotnice i obrotnice do pojemników**

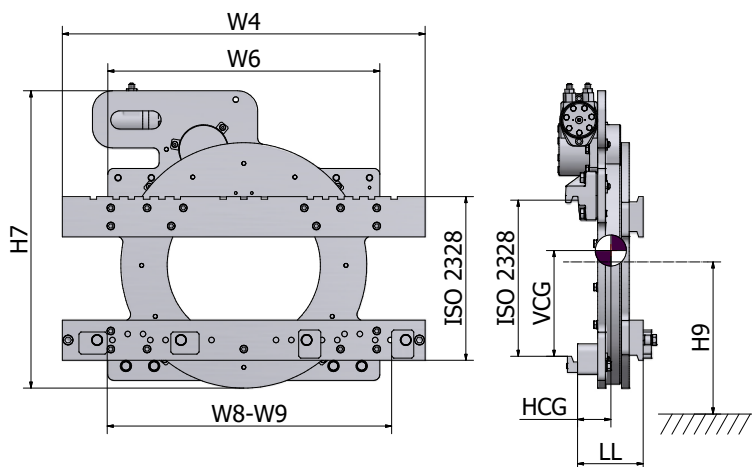
Zwiększ uniwersalność i wydajność dzięki tym obrotnicom! Osprzęt ten umożliwia operatorowi łatwe obracanie wideł, dzięki czemu przenoszenie i układanie towarów w stos jest łatwiejsze, a zrzucanie ładunków bezpieczniejsze. Nasz asortyment obejmuje kilka rodzajów obrotnic, które spełniają różne wymagania zawodowe.

Obrotnice do pojemników pomagają operatorom zwiększyć produktywność i zaoszczędzić czas przy zrzucaniu ładunków. Nasz szeroki asortyment obejmuje modele standardowe i specjalistyczne takie jak obrotnice z hydraulicznym uchwytem do pojemników oraz obrotnice do pojemników plastikowych.

PRC

1000 kg  
8000 kg

# Obrotnice 360°



## Informacje o produkcji

- Obrót o 360°
- Obrót ciągły w obydwu kierunkach
- Szybki obrót i wysoki moment obrotowy
- Doskonała widoczność przez płyty
- Doskonały system montowania widel o dodatkowej solidnej konstrukcji
- W6 – Minimalna szerokość płyty czołowej
- RS – Obroty na minutę
- Zawiera zespół belki widel i płytki blokujące widły
- Bez przesuwu bocznego



Model	Udźwig kg/mm	W8-W9 mm	W4 mm	W6 mm	H9 mm	H7 mm	Moment obrotowy kNm / 160 barów	Prędkość obrotowa -45 l/min* -60 l/min	rpm	LL mm	HCG mm	VCG mm	Masa kg	ISO 2328	RRP Euro
<a href="#">PRC8D</a>	1000/500	200-845	900	680	315	740	7,2	8,3*		163	82	276	203	2	5300
★ <a href="#">PRC18D</a>	1800/500	200-845	900	680	315	740	7,2	8,3*		163	83	277	204	2	5300
★ <a href="#">PRC22D</a>	2200/500	200-1000	1050	680	315	740	7,2	8,3*		163	85	274	212	2	5400
★ <a href="#">PRC28D</a>	2800/500	310-1070	1150	900	415	775	11	6,9		171	93	324	327	3	6400
★ <a href="#">PRC32D</a>	3200/500	310-1070	1150	900	415	775	14	5,5		171	94	325	331	3	6500
★ <a href="#">PRC40D</a>	4000/500	330-1220	1300	1050	420	840	16	4,8		179	97	331	437	3	8500
★ <a href="#">PRC45D</a>	4500/500	330-1220	1300	1050	420	840	16	4,8		185	100	331	440	3	9700
<a href="#">PRC50D</a>	5000/500	330-1220	1300	1050	420	840	17	4,8		185	100	331	443	3	9950
★ <a href="#">PRC55D</a>	5500/600	380-1195	1300	1250	572	960	18,5	4,3		210	121	412	613	4	13800
★ <a href="#">PRC70D</a>	7000/600	615-1615	1750	1200	590	1060	20,8	3,7		284	154	438	1125	4	21800
<a href="#">PRC80D</a>	8000/600	615-1715	1850	1200	590	1060	20,8	3,7		284	154	439	1145	4	22800

★ Sugerowany wybór

Zalecamy widły ze wzmocnionymi dolnymi wspornikami.

## Opcje

	RRP Euro
Zestaw dla odlewni (przednia i tylna pokrywa) FEM 2 i 3	1050
Zestaw dla odlewni (przednia i tylna pokrywa) FEM 4	1345

## Zalety

- Zwiększona wydajność
- Obrót o 360°
- Przykręcane pręty do regulacji długości
- Dobrze zabezpieczony silnik

## Dostępne na zamówienie

- Różna długość belek widel
- Modele z widłami na sworznie
- Zestaw do obrotu o 180°
- Trzeci hak do przyspawania do widel dla zapewnienia większej stabilności.
- Widły obrotnicy ze wzmocnionym dolnym wspornikiem

Zobacz ten osprzęt w akcji



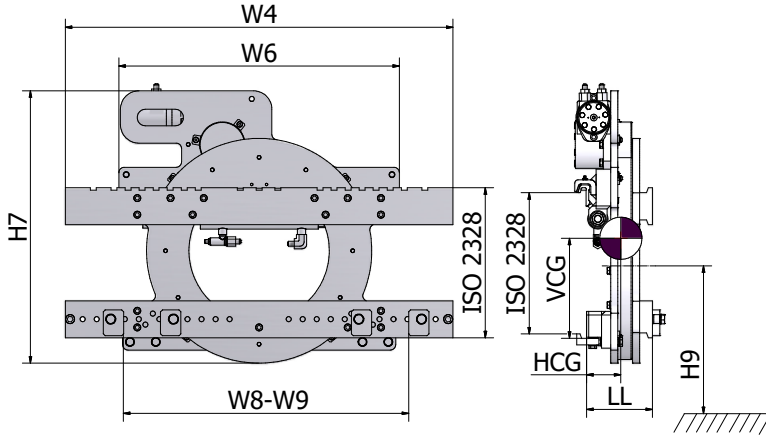
# Obrotnica do pojemników z przesuwem bocznym 360°

PRC-T

1000 kg  
8000 kg

## Informacje o produkcie

- Obrót o 360°
- Obrót ciągły w obydwu kierunkach
- Szybki obrót i wysoki moment obrotowy
- Doskonała widoczność przez płyty
- Doskonały system montowania widel o dodatkowej solidnej konstrukcji
- W6 – Minimalna szerokość płyty czołowej
- RS – Obroty na minutę
- Zawiera zespół belki widel i płytki blokujące widły
- Ceny nie uwzględniają widel
- Z oddzielnym przesuwem bocznym
- Całkowity skok przesuwu bocznego: 100 + 100 mm (FEM 2–FEM 3)
- Całkowity skok przesuwu bocznego: 150 + 150 mm (FEM 4)



Model	Udźwig kg/mm	W8–W9 mm	W4 mm	W6 mm	H9 mm	H7 mm	Moment obrotowy kNm / 160 barów	Prędkość obrotowa –45 l/min* –60 l/min	rpm	LL mm	HCG mm	VCG mm	Masa kg	ISO 2328	RRP Euro
<a href="#">PRC8DT</a>	1000/500	200–845	900	760	315	740	7,2	8,3*		185	96	273	226	2	7450
<a href="#">PRC18DT</a>	1800/500	200–845	900	760	315	740	7,2	8,3*		185	96	273	228	2	7450
<a href="#">PRC22DT</a>	2200/500	200–1000	1050	760	315	740	7,2	8,3*		185	96	273	235	2	7600
<a href="#">PRC28DT</a>	2800/500	310–1070	1150	1140	415	775	11	6,9		200	113	345	358	3	9030
<a href="#">PRC32DT</a>	3200/500	310–1070	1150	1140	415	775	14	5,5		200	114	346	362	3	9230
<a href="#">PRC40DT</a>	4000/500	330–1220	1300	1180	420	840	16	4,8		217	121	326	475	3	11150
<a href="#">PRC45DT</a>	4500/500	330–1220	1300	1180	420	840	16	4,8		217	122	327	479	3	12400
<a href="#">PRC50DT</a>	5000/500	330–1220	1300	1050	420	840	17	4,8		185	100	331	443	3	12600
<a href="#">PRC55DT</a>	5500/600	380–1195	1300	1500	572	960	18,5	4,3		245	138	415	713	4	16500
<a href="#">PRC70DT</a>	7000/600	615–1615	1750	1350	590	1060	20,8	3,7		319	180	437	1210	4	24620
<a href="#">PRC80DT</a>	8000/600	615–1715	1850	1350	590	1060	20,8	3,7		319	184	432	1228	4	25570

Zalecamy widły ze wzmocnionymi dolnymi wspornikami.

## Zalety

- Zwiększona wydajność
- Obrót o 360°
- Przykręcane listwy ułatwiające zmianę szerokości
- Dobrze zabezpieczony silnik

## Dostępne na żądanie

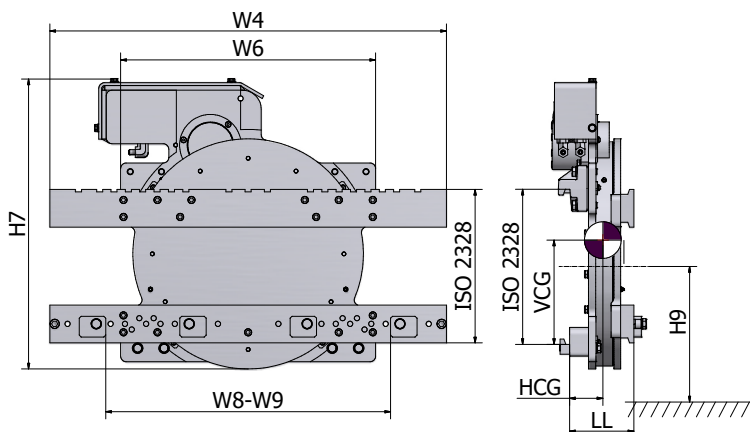
- Belki widel o różnej długości
- Modele z widłami na sworzeń
- Zestaw do obrotu o 180°
- Trzeci hak do przyspawania do widel dla zapewnienia większej stabilności
- Widły obrotnicy ze wzmocnionym dolnym wspornikiem

Zobacz ten osprzęt w akcji



**PRC-Z****1000 kg  
3200 kg**

# Obrotnica do pojemników bez przesuwu boczego 360°, wersja morska



## Informacje o produkcji

- Obrót o 360°
- Obrót ciągły w obydwu kierunkach
- Szybki obrót i wysoki moment obrotowy
- W6 – Minimalna szerokość płyty czołowej
- RS – Obroty na minutę
- Zawiera zespół belki widel i płytki blokujące widły
- Ceny nie uwzględniają widel
- Bez przesuwu bocznego
- Przednia i tylna osłona zamykająca środkowy otwór obrotnicy
- Chroniona przekładnia na reduktorze
- Specjalna farba cynkowa na zimno
- Uszczelnienia o wysokiej wytrzymałości do dodatkowej ochrony łożysk
- Śruby z uszczelnieniem z silikonu do zastosowań morskich



Model	Udźwig kg/mm	W8-W9 mm	W4 mm	W6 mm	H9 mm	H7 mm	Moment obrotowy kNm / 160 barów	Prędkość obrotowa -45 l/min* -60 l/min	LL mm	HCG mm	VCG mm	Masa kg	ISO 2328	RRP Euro
<a href="#">PRC8D.Z</a>	1000/500	200-845	900	680	314	760	7,2	8,3*	170	85	277	253	2	7300
<a href="#">PRC18D.Z</a>	1800/500	200-845	900	680	314	760	7,2	8,3*	170	85	277	255	2	7500
★ <a href="#">PRC22D.Z</a>	2200/500	200-1000	1050	680	314	760	7,2	8,3*	170	85	277	262	2	7700
<a href="#">PRC28D.Z</a>	2800/500	310-1070	1150	900	415	775	11	6,9	177	95	326	388	3	8000
<a href="#">PRC32D.Z</a>	3200/500	310-1070	1150	900	415	775	14	5,5	177	96	327	392	3	8250

### ★ Sugerowany wybór

Zalecamy widły ze wzmocnionymi dolnymi wspornikami.

## Zalety

- Zwiększona wydajność
- Obrót o 360°
- Zaprojektowana specjalnie dla sektora rybnego

## Dostępne na zamówienie

- Belki widel o różnej długości
- Trzeci hak do przyspawania do widel dla zapewnienia większej stabilności
- Widły obrotnicy ze wzmocnionym dolnym wspornikiem

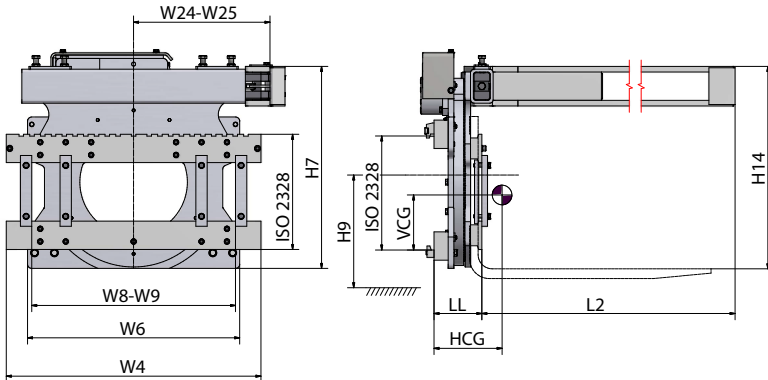
# Obrotnica do pojemników 360°

PRC-DA

1000 kg  
4000 kg

## Informacje o produkcie

- Obrót o 360°
- Obrót ciągły w obydwu kierunkach
- Szybki obrót i wysoki moment obrotowy
- Doskonała widoczność przez płyty
- Doskonały system montowania widel o dodatkowej solidnej konstrukcji
- W6 – Minimalna szerokość płyty czołowej
- Zawiera zespół belki widel i płytki blokujące widły
- Regulowane ramię
- Bez przesuwu bocznego



Model	Udźwig	W8-W9	W4	W6	W24-W25	H14	L2	H9	H7	Moment obrotowy	Prędkość obrotowa	LL	HCG	VCG	Masa	ISO 2328	RRP
	kg/mm	mm	mm	mm		mm	mm				rpm	mm	mm	mm	kg		
<a href="#">PRC8DA</a>	1000/500	200-845	900	680	480-700	687	1270	315	740	7,2	8,3*	163	152	363	295	2	6260
<a href="#">PRC18DA</a>	1800/500	200-845	900	680	480-700	687	1270	315	740	7,2	8,3*	163	152	363	296	2	6260
★ <a href="#">PRC22DA</a>	2200/500	200-1000	1050	680	580-800	687	1270	315	740	7,2	8,3*	163	152	366	312	2	6260
<a href="#">PRC28DA</a>	2800/500	310-1070	1150	940	580-800	800	1270	415	805	11	6,9	170	137	403	420	3	7750
★ <a href="#">PRC32DA</a>	3200/500	310-1070	1150	940	580-800	800	1270	415	805	14	5,5	171	140	404	419	3	7750
<a href="#">PRC40DA</a>	4000/500	330-1220	1300	1080	580-800	800	1270	420	840	16	4,8	187	141	392	519	3	10600

### ★ Sugerowany wybór

Zalecamy widły ze wzmocnionymi dolnymi wspornikami.

## Opcje

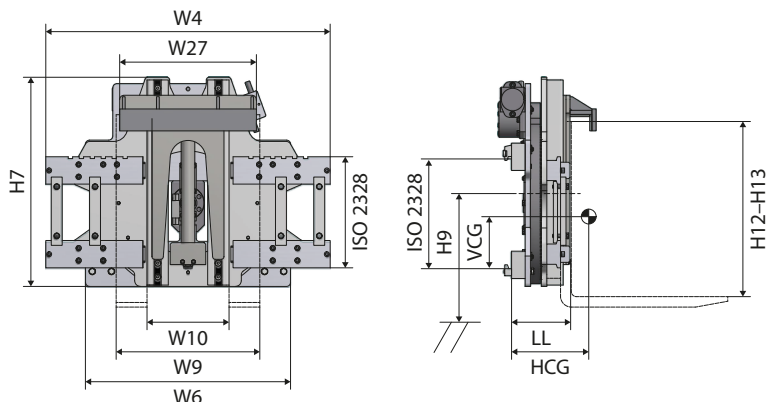
	RRP
	Euro
Zestaw dla odlewni (przednia i tylna pokrywa) FEM 2 i 3	1050

## Dostępne na zamówienie

- Belki widel o różnej długości
- Zestaw do obrotu o 180°
- Wersja dla przemysłu rybnego
- Widły obrotowicy ze wzmocnionym dolnym wspornikiem

**RBC****2050 kg  
3600 kg**

# Obrotnica 360° do pojemników z hydraulicznym uchwytem do pojemników



## Informacje o produkcji

- Obrót o 360°
- Obrót ciągły w obydwu kierunkach
- Szybki obrót i wysoki moment obrotowy
- Doskonały system montowania widel o dodatkowej solidnej konstrukcji
- W6 – Minimalna szerokość płyty czołowej
- H39–H40 wysokość pojemnika (minimalna/ maksymalna)
- Zawiera zespół belki widel i płytki blokujące widły
- Bez widel
- Bez przesuwu bocznego



Model	Udźwig	W9	W4	W6	H12–H13	H39–H40	H9	W27	H7	W10	Moment obrotowy	Prędkość obrotowa –45 l/min* –60 l/min	LL	HCG	VCG	Masa	ISO 2328	RRP
																		Euro
<a href="#">RBC.20</a>	2050/600	960	1040	750	590–990	620–880	415	500	835	330	7,2	8,3*	214	109	297	339	2	10680
<a href="#">RBC.30</a>	3000/600	1090	1150	900	590–990	620–880	415	500	835	330	14	5,5	214	111	299	399	3	12100
<a href="#">RBC.36</a>	3600/600	1090	1150	900	590–990	620–880	415	500	835	330	14	5,5	214	120	350	408	3	12400
<a href="#">RBC.20.01</a>	2050/600	960	1040	750	1200–1800	1230–1690	415	500	1285	330	7,2	8,3*	214	109	400	380	2	10780

Zalecamy widły ze wzmocnionymi dolnymi wspornikami.

## Opcje

	RRP
	Euro
Oddzielny przesuw boczny 100 + 100 mm dla ISO/FEM 2	1330
Oddzielny przesuw boczny 100 + 100 mm dla ISO/FEM 3	1800

## Dostępne na zamówienie

- Belki widel o różnej długości
- Zestaw do obrotu o 180°
- Wersja dla przemysłu rybnego
- Widły obrotowicy ze wzmocnionym dolnym wspornikiem

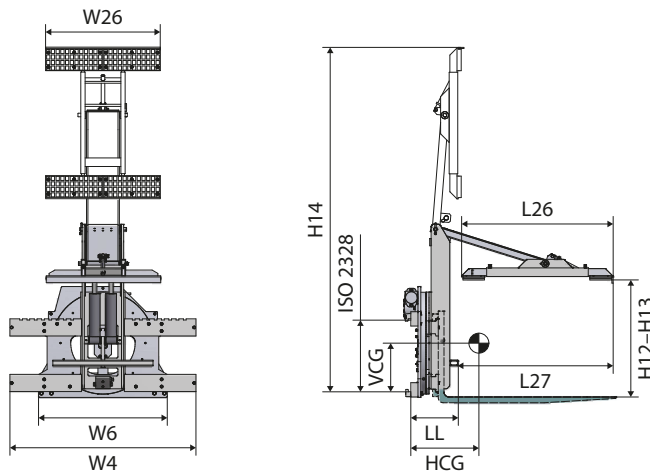
## Zalety

- Zwiększona wydajność
- Obrót o 360°
- Doskonała do przenoszenia pojemników hydraulicznych
- Profesjonalna produkcja
- Duża wytrzymałość mechaniczna

# Obrotnica 360° do pojemników plastikowych

RLC

1000 kg  
1800 kg



## Informacje o produkcie

- Obrót o 360°
- Obrót ciągły w obydwu kierunkach
- Szybki obrót i wysoki moment obrotowy
- Doskonały system montowania widel o dodatkowej solidnej konstrukcji
- W6 – Minimalna szerokość płyty czołowej
- Bez przesuwu bocznego



Model	Udźwig	W4	W6	L26	W26	L27	H14	H12-H13	LL	HCG	VCG	Masa	ISO 2328	RRP
	kg/mm													mm
<a href="#">RLC10</a>	1000/600	900	750	1320	760	1350	2450	340-705	319	259	344	411	2	12330
<a href="#">RLC18</a>	1800/600	1300	900	1320	800	1350	2400	800-1050	332	234	459	524	3	15800

Zalecamy widły ze wzmocnionymi dolnymi wspornikami.

## Zalety

- Zwiększona wydajność
- Obrót o 360°
- Doskonała do przenoszenia plastikowych pojemników
- Profesjonalna produkcja
- Najwyższa wytrzymałość mechaniczna

## Dostępne na żądanie

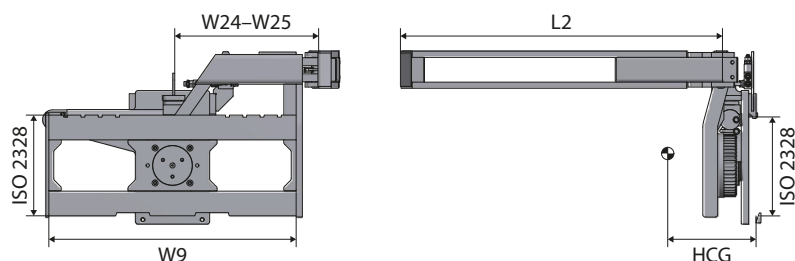
- Oddzielny przesuw boczny: 100 + 100 mm
- Modele z dzielonymi płytami kontaktowymi
- Widły obrotnicy ze wzmocnionym dolnym wspornikiem

**RLW****2500 kg  
3500 kg**

# Obrotnica 180° do pojemników 180°

## Informacje o produkcji

- Dane techniczne bez widel
- Bez przesuwu bocznego



Model	Udźwig	W9	W24-W25	L2	HCG	Masa	ISO 2328	RRP
	kg/mm							mm
<b>Typ RLW</b>								
<a href="#">RLW25.02</a>	2500/500	1000	560-800	1240	-	270	2	4450
<a href="#">RLW35.01</a>	3500/500	1200	680-900	1240	-	345	3	5200
<b>Typ RLW-R</b>								
<a href="#">RLW25.02.R</a>	2500/500	1000	560-800	1240	158	270	2	5620
<a href="#">RLW35.01.R</a>	3500/500	1200	680-900	1240	158	345	3	6500

Zalecamy widły ze wzmocnionymi dolnymi wspornikami.

## Zalety

- Zwiększona wydajność
- Wysokiej jakości gwintowany wał obrotowy z regulowanym łożyskiem kulkowym
- Otwarta konstrukcja zapewnia optymalną widoczność
- Składane trzecie ramię (obsługiwane przez sprężynę gazową) z regulacją szerokości
- Widły obrotowe ze wzmocnionym dolnym wspornikiem

## Typ RLW (regulowane lewe ramię)



## Typ RLW-R (regulowane prawe ramię)



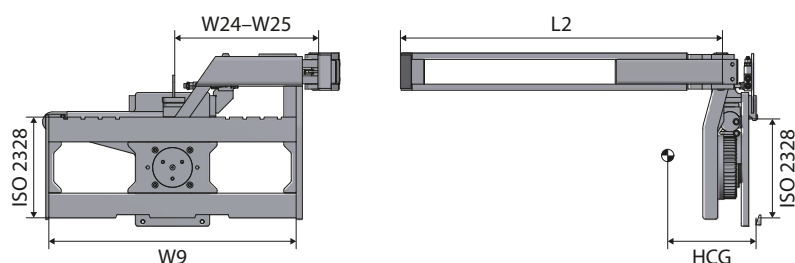
# Obrotnica 180° do pojemników 180°

RLW

2500 kg  
3500 kg

## Informacje o produkcji

- Dane techniczne bez widel
- Ze zintegrowanym przesuwem bocznym
- Całkowity skok przesuwu bocznego: 100 + 100 mm



Model	Udźwig	W9	W24-W25	L2	HCG	Masa	ISO 2328	RRP
	kg/mm							Euro
<b>Typ RLW-ES</b>								
<a href="#">RLW25.02.E.S</a>	2500/500	1000	560-800	1240	141	335	2	7930
<a href="#">RLW35.01.E.S</a>	3500/500	1200	680-900	1240	145	405	3	9130

Zalecamy widły ze wzmocnionymi dolnymi wspornikami.

## Zalety

- Zwiększona wydajność
- Obrót o 180°

## Dostępne na żądanie

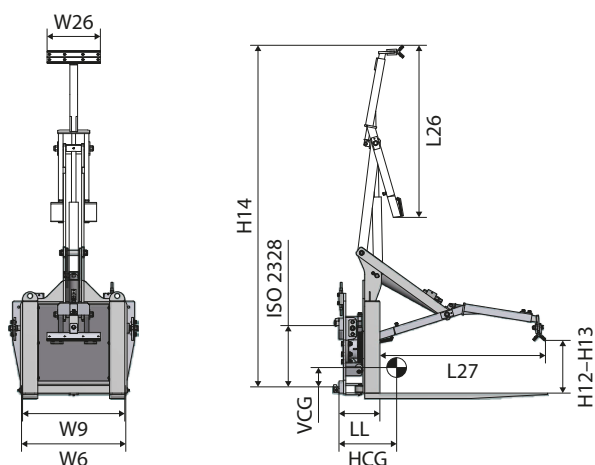
- Widły obrotnicy ze wzmocnionym dolnym wspornikiem

## Typ RLW-ES (regulowane lewe ramię)



**RLC-A****1000 kg**

# Obrotnica 150° do pojemników plastikowych do zastosowań rolniczych



## Informacje o produkcji

- W6 – Minimalna szerokość płyty czołowej
- Z widłami: długość 1200 mm
- Z uchwytami do szybkiego montażu
- Bez przesuwu bocznego



Model	Udźwig	W9	W6	L26	W26	L27	H14	H12-H13	LL	HCG	VCG	Masa	ISO 2328	RRP
	kg/mm													mm
<a href="#">RLC10A</a>	1000/500	670	700	1200	350	1250	2400	580-780	270	300	265	285	2A	6500

## Zalety

- Zwiększona wydajność
- Doskonała do przenoszenia plastikowych pojemników

## Dostępne na żądanie

- Widły obrotnicy ze wzmocnionym dolnym wspornikiem

# Dane techniczne

## Obrotnice do pojemników

Model	Obrotowa						Przesuw boczny						Funkcje hydrauliczne
	Ciśnienie robocze			Natężenie przepływu oleju			Ciśnienie robocze			Natężenie przepływu oleju			
	Min.	Zalecane	Maks.	Min.	Zalecane	Maks.	Min.	Zalecane	Maks.	Min.	Zalecane	Maks.	
PRC8D – PRC22D	120	160	180	20	30	40	–	–	–	–	–	–	1
PRC28D – PRC45D	120	160	180	20	35	45	–	–	–	–	–	–	1
PRC55D – PRC80D	120	160	180	25	40	65	–	–	–	–	–	–	1
PRC8DT – PRC22DT	120	160	180	20	30	40	120	160	180	10	15	25	2
PRC28DT – PRC45DT	120	160	180	20	35	45	120	160	180	10	20	30	2
PRC55DT – PRC80DT	120	160	180	25	40	65	120	160	180	10	25	35	2
PRC8Z – PRC22Z	120	160	180	20	30	40	–	–	–	–	–	–	1
PRC28Z – PRC32Z	120	160	180	20	35	45	–	–	–	–	–	–	1
PRC8DA – PRC22DA	120	160	180	20	30	40	–	–	–	–	–	–	1
PRC28DA – PRC40DA	120	160	180	20	35	45	–	–	–	–	–	–	1
RBC	120	160	180	20	30	40	–	–	–	–	–	–	2
RLC	120	160	180	20	25	35	–	–	–	–	–	–	1
RLW	–	–	220	–	–	–	–	–	–	–	–	–	1
RLW-R	–	–	220	–	–	–	–	–	–	–	–	–	1
RLW-ES	–	–	220	–	–	–	–	–	–	–	–	–	2





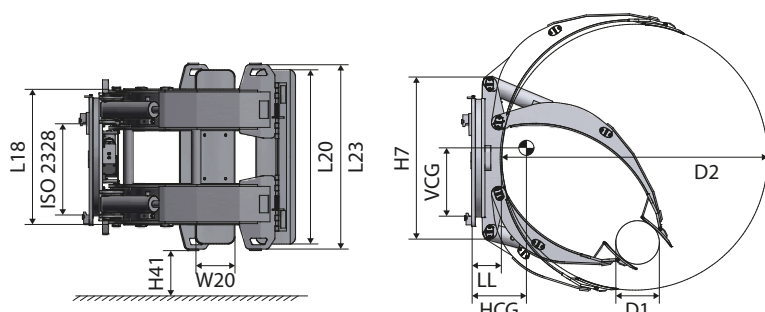
## 5. Chwytyki do rol

Nasz asortyment obejmuje kilka rodzajów chwytaków do rol, z których najczęściej spotykane to chwytaki do rol papieru. Chwytyki te umożliwiają operatorom przenoszenie rol papieru niezależnie od ich średnicy, masy i rodzaju papieru. Nasz asortyment obejmuje także chwytaki do opon.

CR

500 kg  
2200 kg

# Chwytki obrotowe 360° do rol papieru



## Informacje o produkcie

- system obrotu 360°
- Przeciwwstrząsowy zawór odcinający na każdym siłowniku
- Cieńszy profil ramion i maksymalna siła chwytu przenoszona na nakładki
- Nowa, geometryczna forma chwybaka poprawia widoczność przez ramiona
- Regulowany zawór bezpieczeństwa w celu optymalnej regulacji siły
- Regulowane krótkie ramię umożliwia przenoszenie rol o szerokim zakresie średnic
- Kąt montażu 2°
- L23 – Struktura ochronna powierzchni kontaktowych



Model	Udźwig	D1–D2	H7	L18	L20 x W20	L23	H41	LL	HCG	VCG	Masa	ISO 2328	RRP
	kg/mm												mm
<a href="#">CR05111</a>	500/1100	800–2200	957	506	500 x 280	550	0	190	419	398	735	2A	15800
<a href="#">CR1050</a>	1000/500	450–1000	820	390	720 x 230	750	0	203	256	341	378	2A	10950
<a href="#">CR10105*</a>	1000/1050	650–2100	1300	680	1200 x 280	1070	0	190	430	409	830	3A	21510
<a href="#">CR1275</a>	1200/750	250–1500	1190	736	720 x 250	770	0	190	314	430	690	2A	12320
<a href="#">CR1276</a>	1200/750	450–1500	1190	736	720 x 250	770	0	190	314	430	676	2A	12100
<a href="#">CR1280</a>	1200/800	250–1520	1190	736	720 x 250	770	0	190	313	467	676	2A	12980
<a href="#">CR1281</a>	1200/800	450–1520	1190	736	720 x 250	770	0	190	313	467	663	2A	12500
<a href="#">CR1290*</a>	1200/925	450–1850	1120	730	820 x 250	870	0	212	368	337	788	2A	15000
<a href="#">CR1291</a>	1200/925	250–1850	1120	730	820 x 250	870	0	212	368	337	775	2A	15070
<a href="#">CR1265*</a>	1200/650	250–1300	916	486	720 x 250	770	0	250	320	309	550	2A	11900
<a href="#">CR1266</a>	1200/650	450–1300	916	486	720 x 250	770	0	250	320	309	537	2A	11270
<a href="#">CR1357</a>	1300/575	300–1150	785	330	720 x 200	770	0	205	270	288	405	2A	10930
<a href="#">CR1355*</a>	1300/550	250–1100	907	690	720 x 230	750	0	205	260	307	509	2A	11150
<a href="#">CR1655*</a>	1600/550	250–1100	890	690	820 x 250	870	0	250	268	308	515	2A	14940
<a href="#">CR1656</a>	1600/550	450–1100	890	690	820 x 250	870	0	250	268	308	505	2A	14500
<a href="#">CR1665*</a>	1600/650	250–1300	916	486	820 x 250	870	0	250	327	302	570	2A	16330
<a href="#">CR1666</a>	1600/650	450–1300	916	486	820 x 250	870	0	250	330	312	550	2A	15380
<a href="#">CR1680*</a>	1600/800	250–1600	1190	846	820 x 250	870	0	175	305	392	670	3A	17690
<a href="#">CR1681</a>	1600/800	500–1600	1190	846	820 x 250	870	0	175	305	392	683	3A	16860
<a href="#">CR1682</a>	1600/800	500–1600	1189	486	650 x 250	680	78	205	337	435	608	3A	16720
<a href="#">CR1865*</a>	1800/650	250–1300	900	850	820 x 250	870	0	175	322	300	555	2A	16950
<a href="#">CR1866</a>	1800/650	500–1300	900	850	820 x 250	870	0	175	322	300	545	2A	15980
<a href="#">CR2080*</a>	2000/800	200–1600	1035	880	1000 x 250	1034	0	195	551	303	775	3A	19910
<a href="#">CR2070*</a>	2000/700	250–1400	916	852	820 x 250	870	0	190	284	341	724	3A	18730
<a href="#">CR2071</a>	2000/700	500–1400	916	852	820 x 250	870	0	190	284	341	705	3A	17870
<a href="#">CR2081</a>	2000/800	450–1600	1035	880	1000 x 250	1034	0	195	551	303	755	3A	18970
<a href="#">CR2265*</a>	2200/650	280–1300	916	852	820 x 250	870	0	194	283	320	700	2A	17100
<a href="#">CR2266</a>	2200/650	500–1300	916	852	820 x 250	870	0	194	283	320	685	2A	15890

\* Regulowane krótkie ramię

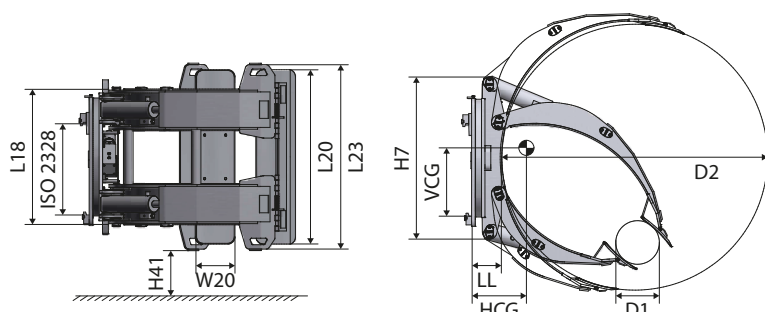
# Chwytaaki obrotowe 360° do rol papieru

CR

2300 kg  
3200 kg

## Informacje o produkcie

- system obrotu 360°
- Przeciwstrząsowy zawór odcinający na każdym siłowniku
- Cieńszy profil ramion i maksymalna siła chwytu przenoszona na nakładki
- Nowa, geometryczna forma chwytaka poprawia widoczność przez ramiona
- Regulowany zawór bezpieczeństwa w celu optymalnej regulacji siły
- Regulowane krótkie ramię umożliwiają przenoszenie rol o szerokim zakresie średnic
- Kąt montażu 2°
- L23 – Struktura ochronna powierzchni kontaktowych



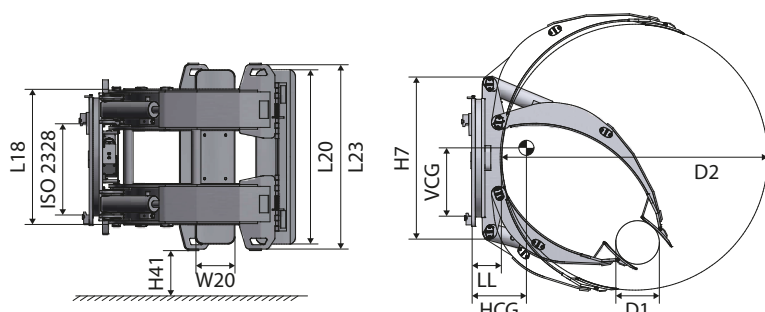
Model	Udźwig	D1–D2	H7	L18	L20 x W20	L23	H41	LL	HCG	VCG	Masa	ISO 2328	RRP
	kg/mm												mm
<a href="#">CR2390*</a>	2300/900	300–1830	1100	934	1020 x 250	1070	0	200	370	474	1030	3A	25780
<a href="#">CR2391</a>	2300/900	550–1830	1100	934	1020 x 250	1070	0	200	369	474	1020	3A	24770
<a href="#">CR2565*</a>	2500/650	280–1300	916	852	1020 x 250	1070	0	199	308	342	749	3A	18660
<a href="#">CR2566</a>	2500/650	500–1300	916	852	1020 x 250	1070	0	199	308	342	738	3A	17890
<a href="#">CR2580*</a>	2500/800	250–1600	928	934	1020 x 250	1070	0	200	321	446	988	3A	23540
<a href="#">CR2581</a>	2500/800	500–1600	928	934	1020 x 250	1070	0	200	321	446	969	3A	22390
<a href="#">CR2590*</a>	2500/900	300–1830	1100	934	1020 x 250	1070	0	200	370	465	1070	3A	26500
<a href="#">CR2591</a>	2500/900	550–1830	1100	934	1020 x 250	1070	0	200	369	468	1060	3A	25490
<a href="#">CR25105*</a>	2500/1050	550–2100	1400	1050	1600 x 350	1650	0	210	530	643	1400	4A	29000
<a href="#">CR25125T</a>	2500/1250	660–2500	1500	1041	1600 x 400	1650	0	246	450	430	1750	4A	Na żądanie
<a href="#">CR2790*</a>	2700/900	300–1830	1116	934	1200 x 280	1270	0	210	357	468	1108	4A	28140
<a href="#">CR2791</a>	2700/900	550–1830	1116	934	1200 x 280	1270	0	210	357	468	1093	4A	27120
<a href="#">CR2880*</a>	2800/800	250–1600	928	934	1020 x 250	1070	0	200	340	440	940	3A	24420
<a href="#">CR2881</a>	2800/800	500–1600	928	934	1020 x 250	1070	0	200	342	443	930	3A	23410
<a href="#">CR3065*</a>	3000/650	250–1300	928	934	1020 x 250	1070	0	200	269	415	887	3A	21820
<a href="#">CR3066</a>	3000/650	450–1300	928	934	1020 x 250	1070	0	200	269	415	882	3A	20770
<a href="#">CR3070*</a>	3000/700	250–1400	928	934	1020 x 250	1070	0	200	290	444	928	3A	22000
<a href="#">CR3071</a>	3000/700	550–1400	928	934	1020 x 250	1070	0	200	290	444	920	3A	20990
<a href="#">CR3075*</a>	3000/750	250–1520	928	934	1020 x 250	1070	0	200	263	431	945	3A	23380
<a href="#">CR3076</a>	3000/750	500–1520	928	934	1020 x 250	1070	0	200	263	431	930	3A	22430
<a href="#">CR3090*</a>	3000/900	300–1830	1115	920	1200 x 280	1270	0	209	363	479	1137	4A	25130
<a href="#">CR3091</a>	3000/900	550–1830	1115	920	1200 x 280	1270	0	209	363	479	1122	4A	24290
<a href="#">CR30120T*</a>	3000/1200	660–2400	1560	1041	1800 x 400	1250	0	255	487	551	1890	4A	Na żądanie
<a href="#">CR30121T</a>	3000/1200	1000–2400	1560	1041	1800 x 400	1250	0	255	487	551	1910	4A	Na żądanie
<a href="#">CR30130T</a>	3000/1300	660–2600	1560	1050	1800 x 400	1650	0	249	512	543	2010	4A	Na żądanie
<a href="#">CR3280*</a>	3200/800	250–1600	1100	1041	1200 x 280	1250	0	228	329	502	1204	4A	23730
<a href="#">CR3281</a>	3200/800	500–1600	1100	1041	1200 x 280	1250	0	228	329	502	1189	4A	23460

\* Regulowane krótkie ramię

CR

3300 kg  
4500 kg

# Chwytki obrotowe 360° do rol papieru



## Informacje o produkcie

- system obrotu 360°
- Przeciwwstrząsowy zawór odcinający na każdym siłowniku
- Cieńszy profil ramion i maksymalna siła chwytu przenoszona na nakładki
- Nowa, geometryczna forma chwytaka poprawia widoczność przez ramiona
- Regulowany zawór bezpieczeństwa w celu optymalnej regulacji siły
- Regulowane krótkie ramię umożliwiają przenoszenie rol o szerokim zakresie średnic
- Kąt montażu 2°
- L23 – Struktura ochronna powierzchni kontaktowych



Model	Udźwig	D1–D2	H7	L18	L20 x W20	L23	H41	LL	HCG	VCG	Masa	ISO 2328	RRP
	kg/mm												mm
<a href="#">CR3370*</a>	3300/700	250–1400	1050	1041	1200 x 280	1250	0	205	292	447	985	3A	23190
<a href="#">CR3371</a>	3300/700	500–1400	1050	1041	1200 x 280	1250	0	205	293	446	975	3A	22090
<a href="#">CR3375*</a>	3300/750	250–1520	1100	1041	1200 x 280	1250	0	215	292	447	995	3A	23540
<a href="#">CR3376</a>	3300/750	500–1520	1100	1041	1200 x 280	1250	0	215	293	446	985	3A	22430
<a href="#">CR33100*</a>	3300/1100	450–2000	1400	1043	1200 x 280	1240	0	210	401	500	1512	4A	33000
<a href="#">CR3490*</a>	3400/900	550–1830	1200	1041	1200 x 280	1250	0	230	380	526	1440	4A	30720
<a href="#">CR3491</a>	3400/900	660–1830	1200	1041	1200 x 280	1250	0	230	380	526	1425	4A	29890
<a href="#">CR3566</a>	3500/650	500–1300	1100	1041	1200 x 280	1250	0	220	305	465	1050	3A	21120
<a href="#">CR3580*</a>	3500/800	250–1600	1100	1041	1200 x 280	1250	0	241	366	517	1268	4A	24300
<a href="#">CR3581</a>	3500/800	500–1600	1100	1041	1200 x 280	1250	0	241	366	517	1253	4A	23750
<a href="#">CR3890*</a>	3800/900	550–1830	1100	1041	1200 x 280	1250	0	230	388	515	1460	4A	27500
<a href="#">CR38130T</a>	3800/1300	850–2600	1560	1041	1800 x 450	-	0	282	500	565	2225	4A	Na żądanie
<a href="#">CR4080*</a>	4000/800	250–1600	1100	1041	1200 x 280	1250	0	215	338	317	1235	4A	27390
<a href="#">CR4081</a>	4000/800	500–1600	1100	1041	1200 x 280	1250	0	215	339	318	1225	4A	26090
<a href="#">CR4275*</a>	4200/750	250–1520	1100	1041	1200 x 280	1250	0	240	340	526	1229	4A	27390
<a href="#">CR4276</a>	4200/750	500–1520	1100	1041	1200 x 280	1250	0	240	340	526	1214	4A	26090
<a href="#">CR4565*</a>	4500/650	250–1300	1100	1041	1200 x 280	1250	0	220	328	513	1260	4A	27130
<a href="#">CR4566</a>	4500/650	500–1300	1100	1041	1200 x 280	1250	0	220	329	513	1250	4A	26100

\* Regulowane krótkie ramię

## Dostępne na żądanie

- Dostępne różne nakładki (czarna guma, żółta niebrudząca guma, stal itp.)
- Różne nakładki
- Modele do bibuły
- Zestaw do obrotu o 180°
- Role o różnej średnicy

Zobacz ten osprzęt w akcji



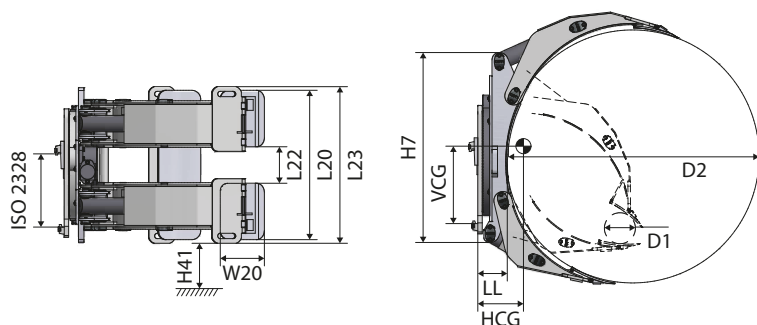
# Chwytki obrotowe 360° do rol papieru – dzielone ramiona

CR-S

1200 kg  
2800 kg

## Informacje o produkcie

- system obrotu 360°
- Dzielone długie ramię umożliwia jednocześnie przenoszenie dwóch rol papieru o różnych średnicach
- Przeciwstrząsowy zawór odcinający na każdym siłowniku
- Cieńszy profil ramion i maksymalna siła chwytu przenoszona na nakładki
- Nowa, geometryczna forma chwytaka poprawia widoczność przez ramiona
- Regulowany zawór bezpieczeństwa w celu optymalnej regulacji siły
- Regulowane krótkie ramię umożliwia przenoszenie rol o szerokim zakresie średnic
- Kąt montażu 2°
- L23 – Struktura ochronna powierzchni kontaktowych

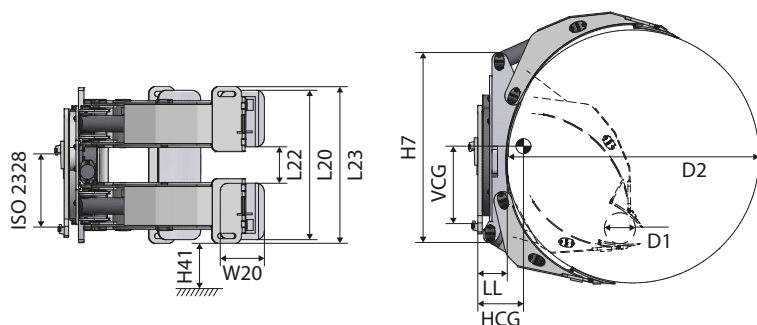


Model	Udźwig	D1–D2	H7	L18	L20 x W20	L22	L23	H41	LL	HCG	VCG	Masa	ISO 2328	RRP
	kg/mm	mm	mm	mm	mm	mm	mm	mm	mm	mm	mm	kg		Euro
<a href="#">CR1290.S*</a>	1200/925	450–1850	1120	730	820 x 250	200	870	0	212	368	337	745	2A	19020
<a href="#">CR1665.S*</a>	1600/650	250–1300	1043	706	820 x 250	200	860	0	179	269	341	568	2A	15600
<a href="#">CR1666.S</a>	1600/650	500–1300	1043	706	820 x 250	200	860	0	179	269	341	564	2A	14870
<a href="#">CR1680.S*</a>	1600/800	250–1600	1190	846	820 x 250	200	870	0	175	278	381	683	3A	18400
<a href="#">CR1681.S</a>	1600/800	500–1600	1190	846	820 x 250	200	870	0	175	278	381	676	3A	17230
<a href="#">CR1865.S*</a>	1800/650	250–1300	900	850	820 x 250	200	870	0	175	322	300	535	2A	16460
<a href="#">CR1866.S</a>	1800/650	500–1300	900	850	820 x 250	200	870	0	175	322	300	525	2A	15590
<a href="#">CR2070.S*</a>	2000/700	250–1400	916	852	820 x 250	200	870	0	190	284	341	705	3A	18530
<a href="#">CR2071.S</a>	2000/700	500–1400	916	852	820 x 250	200	870	0	190	284	341	693	3A	17650
<a href="#">CR2080.S*</a>	2000/800	200–1600	1035	880	1020 x 250	200	1034	0	195	551	303	736	3A	19940
<a href="#">CR2081.S</a>	2000/800	500–1600	1035	880	1020 x 250	200	1034	0	195	551	303	724	3A	19020
<a href="#">CR2265.S*</a>	2200/650	280–1300	916	852	820 x 250	200	870	0	194	283	320	695	2A	16550
<a href="#">CR2266.S</a>	2200/650	500–1350	916	852	820 x 250	200	870	0	194	283	320	680	2A	15600
<a href="#">CR2390.S*</a>	2300/900	300–1830	1100	934	1020 x 250	200	1070	0	200	370	474	1010	3A	24360
<a href="#">CR2391.S</a>	2300/900	550–1830	1100	934	1020 x 250	200	1070	0	200	369	474	1000	3A	24240
<a href="#">CR2565.S*</a>	2500/650	280–1300	916	852	1020 x 250	200	1070	0	199	308	342	726	3A	17910
<a href="#">CR2566.S</a>	2500/650	500–1300	916	852	1020 x 250	200	1070	0	199	308	342	714	3A	17220
<a href="#">CR2590.S*</a>	2500/900	300–1830	1100	934	1020 x 250	200	1070	0	200	370	465	1050	3A	24560
<a href="#">CR2591.S</a>	2500/900	550–1830	1100	934	1020 x 250	200	1070	0	200	369	468	1040	3A	24230
<a href="#">CR2580.S*</a>	2500/800	250–1600	900	934	1020 x 250	200	1070	0	200	313	426	973	3A	22530
<a href="#">CR2581.S</a>	2500/800	500–1600	900	934	1020 x 250	200	1070	0	200	313	426	958	3A	22310
<a href="#">CR25105.S*</a>	2500/1050	550–2100	1400	1050	1600 x 350	200	1650	0	210	530	643	1380	4A	26910
<a href="#">CR2790.S*</a>	2700/900	300–1830	1116	934	1200 x 280	200	1270	0	210	357	468	1118	4A	26480
<a href="#">CR2791.S</a>	2700/900	550–1830	1116	934	1200 x 280	200	1270	0	210	357	468	1103	4A	26360
<a href="#">CR2880.S*</a>	2800/800	250–1600	900	934	1020 x 250	200	1070	0	200	340	440	920	3A	23350
<a href="#">CR2881.S</a>	2800/800	500–1600	900	934	1020 x 250	200	1070	0	200	342	443	910	3A	23060

\* Regulowane krótkie ramię

**CR-S****3000 kg  
3300 kg**

# Chwytki obrotowe 360° do rol papieru – dzielone ramiona



## Informacje o produkcji

- system obrotu 360°
- Dzielone długie ramię umożliwia jednocześnie przenoszenie dwóch rol papieru o różnych średnicach
- Przeciwstrząsowy zawór odcinający na każdym siłowniku
- Cieńszy profil ramion i maksymalna siła chwytu przenoszona na nakładki
- Nowa, geometryczna forma chwytaka poprawia widoczność przez ramiona
- Regulowany zawór bezpieczeństwa w celu optymalnej regulacji siły
- Regulowane krótkie ramię umożliwia przenoszenie rol o szerokim zakresie średnic
- Kąt montażu 2°
- L23 – Struktura ochronna powierzchni kontaktowych



Model	Udźwig	D1–D2	H7	L18	L20 x W20	L22	L23	H41	LL	HCG	VCG	Masa	ISO 2328	RRP
	kg/mm	mm	mm	mm	mm	mm	mm	mm	mm	mm	mm	kg		Euro
<a href="#">CR3066.S</a>	3000/650	500–1300	928	934	1020 x 250	200	1070	0	200	269	415	869	3A	20750
<a href="#">CR3070.S*</a>	3000/700	250–1400	928	934	1020 x 250	200	1070	0	200	290	444	885	3A	21200
<a href="#">CR3071.S</a>	3000/700	500–1400	928	934	1020 x 250	200	1070	0	200	290	444	875	3A	20880
<a href="#">CR3090.S*</a>	3000/900	300–1830	1115	1041	1200 x 280	200	1270	0	209	363	479	1117	4A	24260
<a href="#">CR3091.S</a>	3000/900	550–1830	1115	1041	1200 x 280	200	1270	0	209	363	479	1102	4A	23980
<a href="#">CR3075.S*</a>	3000/750	250–1520	900	934	1020 x 250	200	1070	0	200	292	447	900	3A	22480
<a href="#">CR3076.S</a>	3000/750	500–1520	900	934	1020 x 250	200	1070	0	200	293	446	890	3A	22260
<a href="#">CR3280.S*</a>	3200/800	250–1600	1100	1041	1200 x 280	200	1250	0	228	329	502	1199	4A	22800
<a href="#">CR3281.S</a>	3200/800	500–1600	1100	1041	1200 x 280	200	1250	0	228	329	502	1184	4A	22710
<a href="#">CR3370.S*</a>	3300/700	250–1400	1050	1041	1200 x 280	200	1250	0	205	292	447	965	3A	22330
<a href="#">CR3371.S</a>	3300/700	500–1400	1050	1041	1200 x 280	200	1250	0	205	293	446	955	3A	21920
<a href="#">CR3375.S*</a>	3300/750	250–1520	1100	1041	1200 x 280	200	1250	0	215	292	447	975	3A	22640
<a href="#">CR3065.S*</a>	3000/650	250–1300	928	934	1020 x 250	200	1070	0	200	269	415	874	3A	21030
<a href="#">CR3376.S</a>	3300/750	500–1520	1100	1041	1200 x 280	200	1250	0	215	293	446	965	3A	22240
<a href="#">CR33100.S*</a>	3300/1000	450–2000	1400	1043	1200 x 280	200	1240	0	210	401	500	1480	4A	31760

\* Regulowane krótkie ramię

## Dostępne na zamówienie

- Dostępne różne nakładki (czarna guma, żółta niebrudząca guma, stal itp.)
- Różne nakładki
- Modele do bibuły
- Zestaw do obrotu o 180°
- Otwarty zawór regulacyjny V152.12.KIT.C (zob. strona 273)
- Role o różnej średnicy

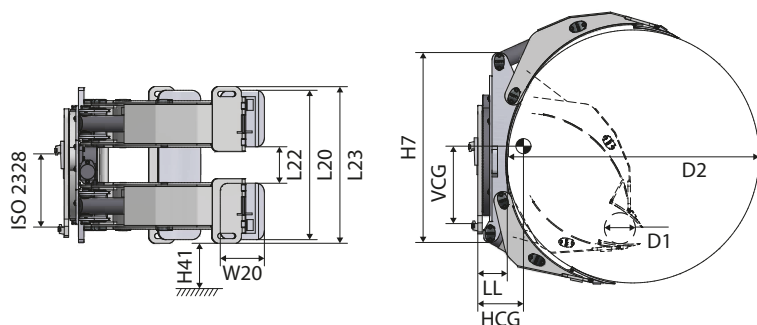
# Chwytaki obrotowe 360° do rol papieru – dzielone ramiona

CR-S

3400 kg  
4500 kg

## Informacje o produkcie

- system obrotu 360°
- Dzielone długie ramię umożliwia jednocześnie przenoszenie dwóch rol papieru o różnych średnicach
- Przeciwstrząsowy zawór odcinający na każdym siłowniku
- Cieńszy profil ramion i maksymalna siła chwytu przenoszona na nakładki
- Nowa, geometryczna forma chwytaka poprawia widoczność przez ramiona
- Regulowany zawór bezpieczeństwa w celu optymalnej regulacji siły
- Regulowane krótkie ramię umożliwia przenoszenie rol o szerokim zakresie średnic
- Kąt montażu 2°
- L23 – Struktura ochronna powierzchni kontaktowych



Model	Udźwig	D1–D2	H7	L18	L20 x W20	L22	L23	H41	LL	HCG	VCG	Masa	ISO 2328	RRP
	kg/mm	mm	mm	mm	mm	mm	mm	mm	mm	mm	mm	kg		Euro
<a href="#">CR3490.S*</a>	3400/900	550–1830	1200	1041	1200 x 280	200	1250	0	230	397	533	1400	4A	29120
<a href="#">CR3491.S</a>	3400/900	660–1830	1200	1041	1200 x 280	200	1250	0	230	398	534	1385	4A	28940
<a href="#">CR3565.S*</a>	3500/650	250–1300	1100	1041	1200 x 280	200	1250	0	220	305	465	1030	3A	21360
<a href="#">CR3566.S</a>	3500/650	500–1300	1100	1041	1200 x 280	200	1250	0	220	305	465	1030	3A	20990
<a href="#">CR3580.S*</a>	3500/800	250–1600	1100	1041	1200 x 280	200	1250	0	241	366	517	1228	4A	25800
<a href="#">CR3581.S</a>	3500/800	500–1600	1100	1041	1200 x 280	200	1250	0	241	366	517	1213	4A	25400
<a href="#">CR3890.S*</a>	3800/900	550–1830	1100	1041	1200 x 280	200	1250	0	230	388	515	1440	4A	30060
<a href="#">CR4080.S*</a>	4000/800	250–1600	1100	1041	1200 x 280	200	1250	0	215	338	317	1215	4A	26140
<a href="#">CR4081.S</a>	4000/800	500–1600	1100	1041	1200 x 280	200	1250	0	215	339	318	1205	4A	26010
<a href="#">CR4275.S*</a>	4200/750	250–1520	1100	1041	1200 x 280	200	1250	0	240	336	449	1220	4A	26140
<a href="#">CR4276.S</a>	4200/750	500–1520	1100	1041	1200 x 280	200	1250	0	240	340	526	1193	4A	25790
<a href="#">CR4565.S*</a>	4500/650	250–1300	1100	1041	1200 x 280	200	1250	0	220	328	513	1240	4A	26400
<a href="#">CR4566.S</a>	4500/650	500–1300	1100	1041	1200 x 280	200	1250	0	220	320	513	1230	4A	26060

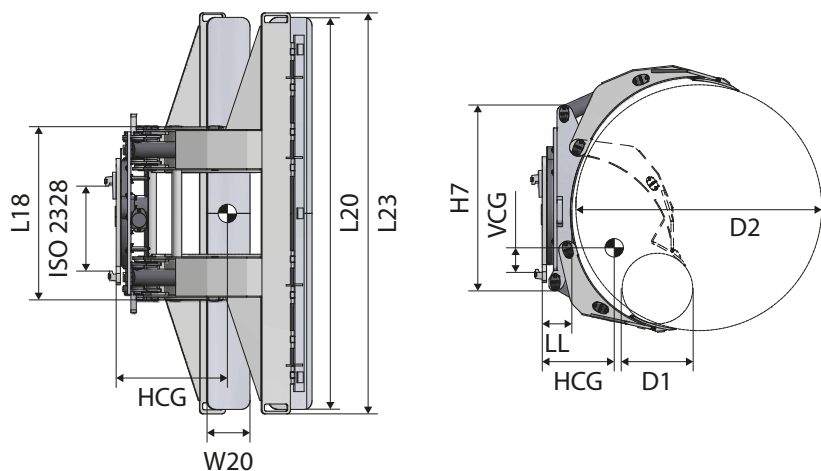
\* Regulowane krótkie ramię

## Dostępne na zamówienie

- Dostępne różne pokrycie nakładek (czarna guma, żółta niebrudząca guma, stal itp.)
- Różne nakładki
- Modele do bibuły
- Zestaw do obrotu o 180°
- Otwarty zawór regulacyjny V152.12.KIT.C (zob. strona 273)
- Inne zakresy otwarcia

**CR-TY****500 kg  
1600 kg**

# Chwytki obrotowe 360° do opon



## Informacje o produkcji

- system obrotu 360°
- Przeciwwstrząsowy zawór odcinający na każdym siłowniku
- Cieńszy profil ramion i maksymalna siła chwytu przenoszona na nakładki
- Nowa, geometryczna forma chwytaka poprawia widoczność przez ramiona
- Regulowany zawór bezpieczeństwa w celu optymalnej regulacji siły
- Nadaje się do przenoszenia opon
- Kąt montażu 2°
- L23 – Struktura ochronna powierzchni kontaktowych



Model	Udźwig	D1–D2	H7	L18	L20 x W20	L23	LL	HCG	VCG	Masa	ISO 2328	RRP
	kg/mm											mm
<a href="#">CR05111TY</a>	500/1100	800–2200	957	506	500 x 280	550	190	419	398	735	2A	19230
<a href="#">CR1265TY*</a>	1200/650	250–1300	1045	706	1800 x 250	1850	175	367	442	707	2A	17740
<a href="#">CR1266TY</a>	1200/650	450–1300	1045	706	1800 x 250	1850	175	367	442	697	2A	17630
<a href="#">CR1280TY*</a>	1200/800	250–1600	1191	736	1800 x 250	1850	175	384	459	810	2A	20670
<a href="#">CR1281TY</a>	1200/800	450–1600	1191	736	1800 x 250	1850	175	384	459	800	2A	20410
<a href="#">CR1290TY*</a>	1200/925	450–1850	1116	730	1200 x 250	1230	202	356	334	860	2A	22510
<a href="#">CR1665TY*</a>	1600/650	250–1600	1043	971	2200 x 250	2250	180	359	436	820	2A	23060
<a href="#">CR1666TY</a>	1600/650	450–1300	1043	971	2200 x 250	2250	180	359	436	810	2A	22970

\* Regulowane krótkie ramię

## Zalety

- Profesjonalna produkcja
- Najwyższa wytrzymałość mechaniczna

## Dostępne na żądanie

- Różne wymiary nakładek
- Dostępne różne pokrycie nakładek (czarna guma, żółta niebрудząca guma, stal itp.)
- Zestaw do obrotu o 180°
- Inne zakresy otwarcia

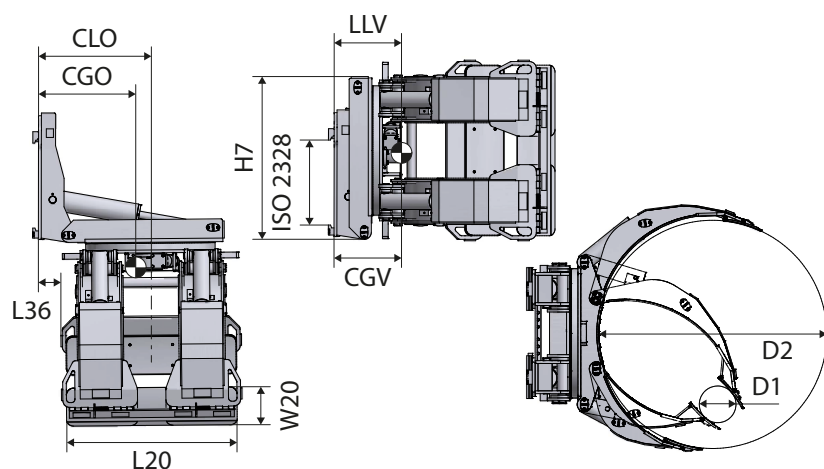
# Chwytki do rol papieru z przechyłem 90°

CT

1600 kg  
3500 kg

## Informacje o produkcie

- Chwytnak z przechyłem 90° do poziomego i pionowego przenoszenia rol
- System przechyłu z zaworem zwrotnym
- Przeciwwstrząsowy zawór odcinający na każdym siłowniku
- Cieńszy profil ramion i maksymalna siła chwytu przenoszona na nakładki
- Nowa, geometryczna forma chwytaka poprawia widoczność przez ramiona
- Regulowany zawór bezpieczeństwa w celu optymalnej regulacji siły



Model	Udźwig	D1-D2	H7	L20 x W20	Siła odchylająca	L36	CLO	CGO	LLV	CGV	VCG	Masa	ISO 2328	RRP
	kg/mm	mm	mm	mm	kN.m/140 bar	mm	mm	mm	mm	mm	mm	kg		Euro
<a href="#">CT1665*</a>	1600/650	250-1300	850	1020 x 250	16	160	660	580	254	315	**	615	2A	19780
<a href="#">CT1666</a>	1600/650	450-1300	850	1020 x 250	16	160	660	580	254	315	**	610	2A	19180
<a href="#">CT2065*</a>	2000/650	250-1300	850	1020 x 250	20	180	680	590	255	310	**	685	2A	18250
<a href="#">CT2066</a>	2000/650	450-1300	850	1020 x 250	20	180	680	590	255	310	**	680	2A	17460
<a href="#">CT2565*</a>	2500/650	250-1300	980	1100 x 250	25	160	700	590	260	335	**	780	3A	21150
<a href="#">CT2566</a>	2500/650	450-1300	980	1100 x 250	25	160	700	590	260	335	**	775	3A	20460
<a href="#">CT2380*</a>	2500/800	250-1600	1000	1100 x 250	27,5	180	730	605	256	370	**	835	3A	21640
<a href="#">CT3065*</a>	3000/650	250-1300	1050	1200 x 250	36	200	760	640	290	330	**	920	4A	24950
<a href="#">CT3081</a>	3000/800	450-1600	1200	1200 x 280	36	200	760	690	290	330	**	1040	4A	24960
<a href="#">CT3580*</a>	3500/800	250-1600	1200	1200 x 280	42	180	780	700	320	390	**	1170	4A	28080

\* Regulowane krótkie ramię

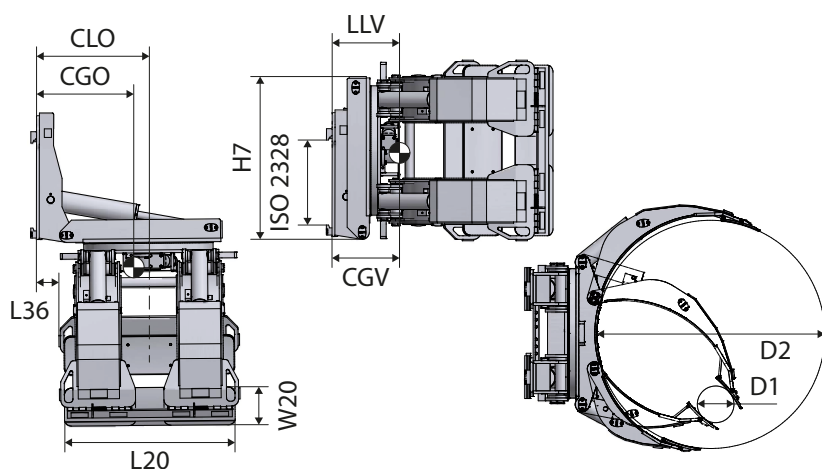
\*\* Skonsultuj się z doradcą ds. sprzedaży CAM attachments w sprawie tej specyfikacji

## Dostępne na żądanie

- Różne wymiary nakładek
- Dostępne różne pokrycie nakładek (czarna guma, żółta niebrudząca guma, stal itp.)
- Modele do bibuły
- Inne zakresy otwarcia

**CT-S****1600 kg  
3000 kg**

# Chwytek do rol papieru z przechyłem 90° – dzielone ramiona



## Informacje o produkcji

- Chwytek z przechyłem 90° do poziomego i pionowego przenoszenia rol
- System przechyłu z zaworem zwrotnym
- Przeciwwstrząsowy zawór odcinający na każdym siłowniku
- Cieńszy profil ramion i maksymalna siła chwytu przenoszona na nakładki
- Nowa, geometryczna forma chwytaka poprawia widoczność przez ramiona
- Regulowany zawór bezpieczeństwa w celu optymalnej regulacji siły
- Dzielone długie ramię umożliwiające jednocześnie przenoszenie dwóch rol papieru o różnych średnicach



Model	Udźwig	D1–D2	H7	L20 x W20	Siła odchylająca	L36	CLO	CGO	LLV	CGV	VCG	Masa	ISO 2328	RRP
	kg/mm													mm
<a href="#">CT1665S*</a>	1600/650	250–1300	850	1020 x 250	16	150	660	580	254	315	**	615	2A	19780
<a href="#">CT1666S</a>	1600/650	450–1300	850	1020 x 250	16	150	660	580	254	315	**	610	2A	19180
<a href="#">CT2065S*</a>	2000/650	250–1300	850	1020 x 250	20	140	680	590	255	310	**	685	3A	18250
<a href="#">CT2066S</a>	2000/650	450–1300	850	1020 x 250	20	140	680	590	255	310	**	680	3A	17460
<a href="#">CT2565S*</a>	2500/650	250–1300	980	1100 x 250	25	160	700	590	260	335	**	785	3A	21290
<a href="#">CT2566S</a>	2500/650	450–1300	980	1100 x 250	25	160	700	590	260	335	**	775	3A	21020
<a href="#">CT3065S*</a>	3000/650	250–1300	1050	1200 x 250	36	150	760	640	290	330	**	920	4A	22080
<a href="#">CT3081S</a>	3000/800	450–1600	1200	1200 x 280	36	160	760	690	290	380	**	1040	4A	24960

\* Regulowane krótkie ramię

\*\* Skonsultuj się z doradcą ds. sprzedaży CAM attachments w sprawie tej specyfikacji

## Opcje

	RRP
	Euro
Niezależne sterowanie jednym dzielonym ramieniem	Skonsultuj się z doradcą ds. sprzedaży CAM attachments, aby uzyskać właściwą cenę

## Dostępne na zamówienie

- Różne wymiary nakładek
- Dostępne różne pokrycie nakładek (czarna guma, żółta niebrudząca guma, stal itp.)
- Modele do bibuły
- Inne zakresy otwarcia

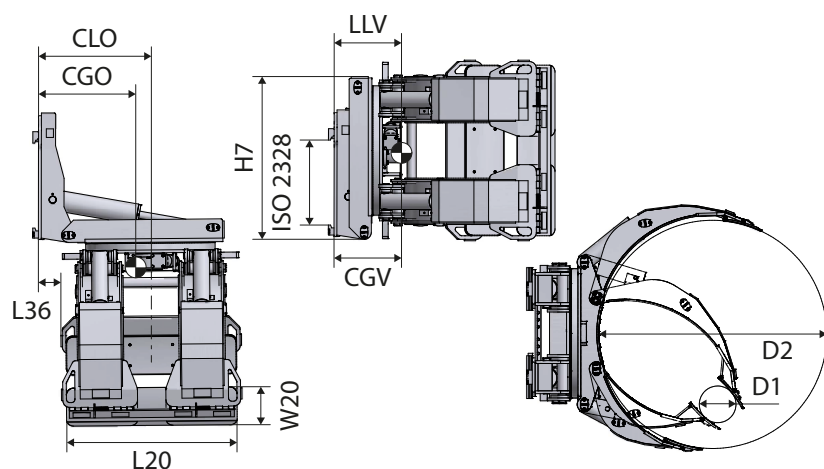
# Chwytki obrotowe 360° do rol papieru z przechyłem 90°

CC

1200 kg  
3500 kg

## Informacje o produkcie

- system obrotu 360°
- Chwytnak z przechyłem 90° do poziomego i pionowego przenoszenia rol
- System przechyłu z zaworem zwrotnym
- Przeciwstrząsowy zawór odcinający na każdym siłowniku
- Cieńszy profil ramion i maksymalna siła chwytu przenoszona na nakładki
- Nowa, geometryczna forma chwytaka poprawia widoczność przez ramiona
- Regulowany zawór bezpieczeństwa w celu optymalnej regulacji siły
- Regulowane krótkie ramię umożliwia przenoszenie rol o szerokim zakresie średnic



Model	Udźwig	D1-D2	H7	L20 x W20	L36	CLO	CGO	LLV	CGV	VCG	Masa	ISO 2328	RRP
	kg/mm												mm
<a href="#">CC1265*</a>	1200/650	250-1300	850	1000 x 250	180	680	560	320	240	**	670	2A	21550
<a href="#">CC1665*</a>	1600/650	250-1300	850	1000 x 250	180	680	580	320	260	**	770	2A	24760
<a href="#">CC2065*</a>	2000/650	250-1300	850	1000 x 250	180	620	620	335	340	**	860	3A	25180
<a href="#">CC2080*</a>	2000/800	250-1600	980	1100 x 250	200	740	740	330	370	**	1040	3A	30450
<a href="#">CC2565*</a>	2500/650	250-1300	980	1100 x 250	200	700	700	410	400	**	950	3A	25760
<a href="#">CC2380*</a>	2500/800	250-1600	980	1100 x 250	200	720	720	330	390	**	1100	3A	28510
<a href="#">CC3065*</a>	3000/650	250-1300	1050	1100 x 250	190	640	640	370	390	**	1100	4A	29830
<a href="#">CC3081</a>	3000/800	450-1600	1050	1200 x 250	180	690	690	390	470	**	1440	4A	34560
<a href="#">CC3580*</a>	3500/800	250-1600	1200	1200 x 250	165	700	700	400	500	**	1690	4A	40560

\* Regulowane krótkie ramię

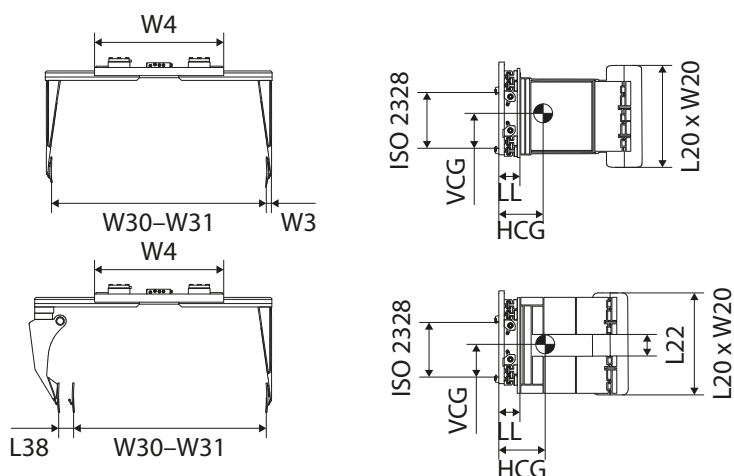
\*\* Skonsultuj się z doradcą ds. sprzedaży CAM attachments w sprawie tej specyfikacji

## Dostępne na żądanie

- Różne wymiary nakładek
- Dostępne różne pokrycie nakładek (czarna guma, żółta niebrudząca guma, stal itp.)
- Modele do bibuły
- Inne zakresy otwarcia

**CPS-B****1500 kg  
1800 kg**

# Chwytki do rol papieru bez funkcji obrotu



Model	Udźwig	D1-D2	L20 x W20	L22	W4	W30-W31	W3	L38	LL	HCG	VCG	Masa	ISO 2328	RRP
	kg/mm	mm	mm	mm	mm	mm	mm	mm	mm	mm	mm	kg		Euro
<a href="#">PS8.B4*</a>	4x 1500/635	850-1270	1200 x 330	200	1620	670-2720	95	80	175	270	333	1425	4A	Na żądanie
<a href="#">PS6.B</a>	1x 1600/800	800-1600	865 x 330	-	1150	640-2040	35	-	130	230	292	635	3A	Na żądanie
<a href="#">PS8.B2</a>	2x 1800/635	850-1270	1200 x 330	-	1620	770-2820	95	-	175	220	333	1000	4A	Na żądanie

\* 2 funkcje hydrauliczne, dzielone lewe ramię z hydrauliczną kompensacją  $\pm 70$  mm do rolek o różnej średnicy

## Opcje

	RRP
	Euro
Zintegrowany przesuw boczny	1670

## Dostępne na żądanie

- Montaż za pomocą sworznia w przypadku modelu PS8

# Dane techniczne

## Chwytaaki do rol

Model	Obrotowa						Przesuw boczny						Funkcje hydrauliczne
	Ciśnienie robocze			Natężenie przepływu oleju			Ciśnienie robocze			Natężenie przepływu oleju			
	Min.	Zalecane	Maks.	Min.	Zalecane	Maks.	Min.	Zalecane	Maks.	Min.	Zalecane	Maks.	
CR05111	*	160	180	20	30	45	120	160	180	20	30	45	2
CR1050 – CR1866	*	160	180	20	30	45	120	160	180	20	30	45	2
CR1680-CR1681	*	160	180	20	30	45	120	160	180	20	30	45	2
CR2265 – CR2266	*	160	180	20	30	45	120	160	180	20	35	45	2
CR2070 – CR10105	*	160	180	20	30	45	140	160	180	20	35	45	2
CR3065 – CR3091	*	160	180	20	30	55	140	160	180	20	35	55	2
CR2790 – CR2791	*	160	180	20	30	55	140	160	180	20	35	55	2
CR3490 – CR25105	*	160	180	20	30	55	140	160	180	20	35	55	2
CR25125T	*	160	180	20	30	55	140	160	180	20	35	55	2
CR30120T – CR30121T	*	160	180	20	30	55	140	160	180	20	35	55	2
CR30130T	*	160	180	20	30	55	140	160	180	20	35	55	2
CR38130T	*	160	180	20	30	55	140	160	180	20	40	55	2
CR1665.S – CR1666.S	*	160	180	20	30	45	120	160	180	20	30	45	2
CR1865.S – CR1866.S	*	160	180	20	30	45	120	160	180	20	30	45	2
CR2265.S – CR2266.S	*	160	180	20	30	45	120	160	180	20	35	45	2
CR2070.S – CR2081.S	*	160	180	20	30	45	140	160	180	20	35	45	2
CR3065.S – CR2591.S	*	160	180	20	30	55	140	160	180	20	35	55	2
CR2790.S – CR2791.S	*	160	180	20	30	55	140	160	180	20	35	55	2
CR3070.S – CR3091.S	*	160	180	20	30	55	140	160	180	20	35	55	2
CR3490.S – CR25105.S	*	160	180	20	30	55	140	160	180	20	35	55	2
CT1665 – CT2066	*	160	180	20	30	45	–	–	–	–	–	–	2
CT2565 – CT2380	*	160	180	20	30	55	–	–	–	–	–	–	2
CT3065 – CT3580	*	160	180	20	30	55	–	–	–	–	–	–	2
CC1265 – CC2080	*	160	180	20	30	45	120	160	180	20	30	45	3
CC2565 – CC2380	*	160	180	20	30	55	140	160	180	20	35	55	3
CC3065 – CC3580	*	160	180	20	30	55	140	160	180	20	35	55	3
CT1665S – CT2066S	*	160	180	20	30	45	–	–	–	–	–	–	2
CT2565S – CT2566S	*	160	180	20	30	55	–	–	–	–	–	–	2
CT3065S – CT3081S	*	160	180	20	30	55	–	–	–	–	–	–	2
PS6.B	*	160	180	20	30	55	–	–	–	–	–	–	1
PS8.B2 – PS8.B4	*	160	180	20	30	55	–	–	–	–	–	–	1
CR05111TY	*	160	180	20	30	45	140	160	180	20	30	45	2
CR1265TY – CR1266TY	*	160	180	20	30	45	140	160	180	20	30	45	2
CR1280TY – CR1290TY	*	160	180	20	30	45	140	160	180	20	30	45	2
CR1665TY – CR1666TY	*	160	180	20	30	45	140	160	180	20	30	45	2





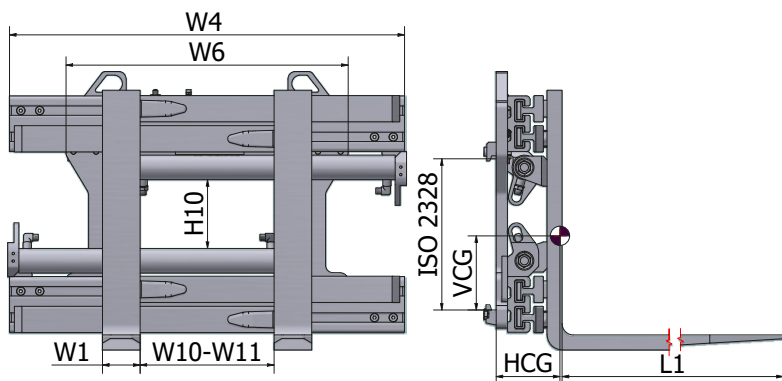
## 6. Chwytaki

Najbardziej niezawodny sposób przenoszenia ładunków, które nie znajdują się na paletach, to zastosowanie chwytaków! Mamy różne rodzaje produktów dopasowane do wszystkich potrzeb, od chwytaków widłowych do chwytaków do beczek z przechyłem i obrotnic do palet.

HF-T

1000 kg  
2600 kg

# Chwytek widłowy



## Informacje o produkcie

- Zawór odcinający z dzielnikiem przepływu dla potrzeb doskonałej synchronizacji widel
- Zawór regulacji ciśnienia
- Doskonała widoczność przez ramę
- W6 – Minimalna szerokość płyty czołowej
- Przyspawane widły
- Modele z przesuwem bocznym przy pomocy bloku zaworowego



Model	Udźwig widły	Udźwig chwytek	W10-W11	W4	W6	Widły L1 x W1 x T1	H10	LL	HCG	VCG	Masa	ISO 2328	RRP
	kg/mm	kg/mm											mm
<a href="#">HF10-AQ0T-12*</a>	1600/500	1000/500	230-1260	870	750	1200 x 100 x 35	195	170	199	167	280	2A	6150
<a href="#">HF10-A0T-12</a>	1600/500	1000/500	450-1610	870	750	1200 x 100 x 35	195	170	198	168	290	2A	6150
<a href="#">HF10-B0T-12*</a>	1600/500	1000/500	360-1500	950	750	1200 x 100 x 35	195	170	186	192	301	2A	6410
<a href="#">HF10-C0T-12*</a>	1600/500	1000/500	360-1600	1050	750	1200 x 100 x 35	195	170	201	168	310	2A	6690
<a href="#">HF14-A0T-12</a>	2000/500	1400/500	450-1610	870	750	1200 x 100 x 40	195	175	201	184	311	2A	6480
<a href="#">HF14-BQ0T-12*</a>	2000/500	1400/500	340-1490	950	750	1200 x 100 x 40	195	175	199	167	315	2A	6800
<a href="#">HF14-B0T-12</a>	2000/500	1400/500	450-1690	950	750	1200 x 100 x 40	195	175	196	186	317	2A	6800
<a href="#">HF14-C0T-12*</a>	2000/500	1400/500	340-1580	1050	750	1200 x 100 x 40	195	175	196	188	330	2A	7110
<a href="#">HF14-DQ0T-12*</a>	2000/500	1400/500	340-1680	1150	750	1200 x 100 x 40	195	175	202	184	328	2A	7450
<a href="#">HF14-D0T-12</a>	2000/500	1400/500	550-1980	1150	750	1200 x 100 x 40	195	175	201	184	338	2A	7450
<a href="#">HF18-AQ0T-12*</a>	2300/500	1900/500	340-1470	950	750	1200 x 100 x 40	185	175	193	188	317	2A	7230
<a href="#">HF18-A0T-12</a>	2300/500	1900/500	480-1700	950	750	1200 x 100 x 40	185	175	192	189	327	2A	7230
<a href="#">HF18-B0T-12*</a>	2300/500	1900/500	360-1580	1050	750	1200 x 100 x 40	185	175	189	193	336	2A	7590
<a href="#">HF18-B1T-12</a>	2300/500	1900/500	480-1800	1050	750	1200 x 100 x 40	185	175	189	191	337	2A	7590
<a href="#">HF18-CQ0T-12*</a>	2300/500	1900/500	250-1470	1150	750	1200 x 100 x 40	185	175	202	157	332	2A	7950
<a href="#">HF18-C0T-12</a>	2300/500	1900/500	480-1900	1150	750	1200 x 100 x 40	185	175	201	158	342	2A	7950
<a href="#">HF18-D0T-12*</a>	2300/500	1900/500	360-1580	1250	820	1200 x 100 x 40	185	175	199	158	349	2A	8310
<a href="#">HF18-EQ0T-12</a>	2300/500	1900/500	650-2460	1320	820	1200 x 100 x 40	185	175	197	157	364	2A	8460
<a href="#">HF22-A0T-12</a>	2500/500	2300/500	430-1660	950	750	1200 x 120 x 40	180	175	226	155	365	2A	7950
<a href="#">HF22-B1T-12*</a>	2500/500	2300/500	300-1520	1050	750	1200 x 120 x 40	180	175	226	155	370	2A	8330
<a href="#">HF22-CQ0T-12*</a>	2500/500	2300/500	240-1500	1150	750	1200 x 120 x 40	180	175	200	188	362	2A	8730
<a href="#">HF22-C0T-12</a>	2500/500	2300/500	450-1900	1150	750	1200 x 120 x 40	180	175	199	186	382	2A	8730
<a href="#">HF22-D1T-12*</a>	2500/500	2300/500	300-1720	1250	820	1200 x 120 x 40	180	175	226	155	389	2A	9110
<a href="#">HF26-AQ0T-12*</a>	3200/500	2600/500	300-1520	1050	820	1200 x 120 x 45	180	180	220	177	363	3A	9280
<a href="#">HF26-A0T-12</a>	3200/500	2600/500	450-1800	1050	820	1200 x 120 x 45	180	180	219	177	373	3A	9280
<a href="#">HF26-B1T-12*</a>	3200/500	2600/500	300-1620	1150	820	1200 x 120 x 45	180	180	210	177	383	3A	9480
<a href="#">HF26-BQ0T-12</a>	3200/500	2600/500	410-1830	1150	820	1200 x 120 x 45	180	180	209	177	393	3A	9480
<a href="#">HF26-C0T-12</a>	3200/500	2600/500	420-1960	1250	820	1200 x 120 x 45	180	180	213	179	402	3A	10100
<a href="#">HF26-D1T-12*</a>	3200/500	2600/500	320-1810	1320	820	1200 x 120 x 45	180	180	205	182	410	3A	10500

\* Model do Europalet

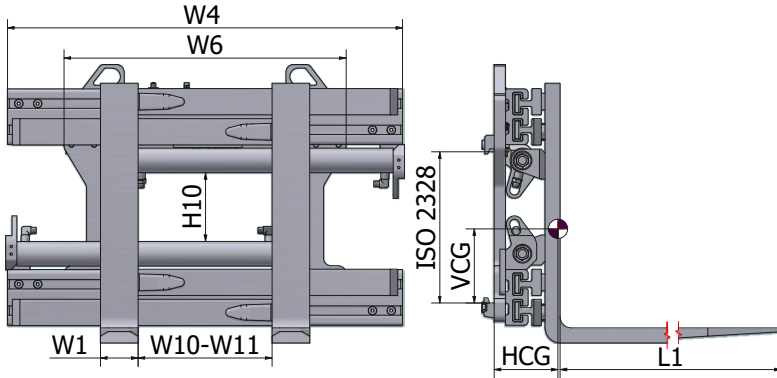
# Chwytek widłowy

HF-T

2800 kg  
4500 kg

## Informacje o produkcie

- Zawór odcinający z dzielnikiem przepływu dla potrzeb doskonałej synchronizacji widel
- Zawór regulacji ciśnienia
- Doskonała widoczność przez ramę
- W6 – Minimalna szerokość płyty czołowej
- Przyspawane widły
- Modele z przesuwem bocznym przy pomocy bloku zaworowego



Model	Udźwig widły	Udźwig chwytek	W10–W11	W4	W6	Widły L1 x W1 x T1	H10	LL	HCG	VCG	Masa	ISO 2328	RRP
	kg/mm	kg/mm											mm
<a href="#">HF30-A0T-12*</a>	3600/500	2800/500	320–1620	1150	870	1200 x 120 x 50	175	217	206	180	567	3A	9740
<a href="#">HF30-B0T-12</a>	3600/500	2800/500	450–1970	1250	870	1200 x 120 x 50	175	217	210	192	580	3A	9940
<a href="#">HF30-C0T-12*</a>	3600/500	2800/500	320–1780	1320	870	1200 x 120 x 50	175	217	208	192	592	3A	10160
<a href="#">HF35-A0T-12*</a>	4500/500	3500/500	260–1560	1150	870	1200 x 150 x 50	170	217	223	189	609	3A	11340
<a href="#">HF35-B0T-12*</a>	4500/500	3500/500	260–1720	1320	870	1200 x 150 x 50	170	217	218	189	652	3A	11930
<a href="#">HF35-C0T-12</a>	4500/500	3500/500	390–2120	1450	1000	1200 x 150 x 50	170	217	214	189	670	3A	12160
<a href="#">HF42-AQ0T-12*</a>	4500/600	3500/600	260–1600	1250	950	1200 x 150 x 60	160	235	225	249	747	4A	12410
<a href="#">HF42-AQ1T-12</a>	4500/600	3500/600	420–1920	1250	950	1200 x 150 x 60	160	235	221	248	753	4A	12410
<a href="#">HF42-BQ0T-12</a>	4500/600	3500/600	410–2110	1450	950	1200 x 150 x 60	160	235	217	248	783	4A	12840
<a href="#">HF42-CQ0T-12*</a>	4500/600	3500/600	250–1930	1600	950	1200 x 150 x 60	160	235	213	247	800	4A	13170
<a href="#">HF42-DQ03T-12*</a>	5200/500	4200/500	260–1510	1150	920	1200 x 150 x 60	170	235	228	248	720	3A	12180
<a href="#">HF42-AQ03T-12*</a>	5200/500	4200/500	260–1620	1250	920	1200 x 150 x 60	170	235	225	248	743	3A	12410
<a href="#">HF42-EQ03T-12*</a>	5200/500	4200/500	250–1700	1320	920	1200 x 150 x 60	170	235	222	248	762	3A	12410
<a href="#">HF42-BQ03T-12</a>	5200/500	4200/500	450–2180	1450	920	1200 x 150 x 60	170	235	217	248	773	3A	12840
<a href="#">HF45-A0T-12</a>	5500/600	4500/600	350–1970	1450	1050	1200 x 150 x 60	190	235	208	267	795	4A	12950
<a href="#">HF45-B0T-12</a>	5500/600	4500/600	300–2000	1600	1050	1200 x 150 x 60	190	235	205	267	855	4A	13220

\* Model do Europalet

## Opcje

	RRP
	Euro
Oddzielny przesuw boczny: 100 + 100 mm for ISO/FEM 2	825
Oddzielny przesuw boczny: 100 + 100 mm for ISO/FEM 3	1345
Oddzielny przesuw boczny: 100 + 100 mm dla ISO/FEM 4	1995
Dwie funkcje hydrauliczne – niezależne sterowanie ramionami	640
Dolne mocowania szybkozłączne, klasa 2 lub 3	605
Dolne mocowania szybkozłączne, klasa 4	810
Podwójny zawór regulacyjny maksymalnego ciśnienia	685
Odbojnik ramy	260

## Dostępne na żądanie

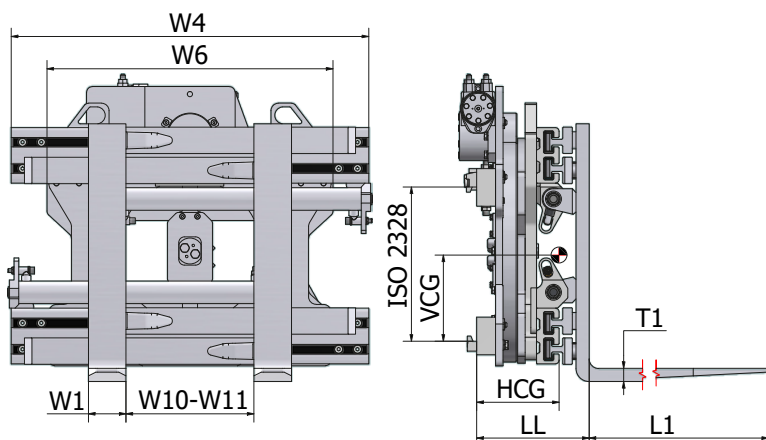
- Zróżnicowane wymiary widel
- Przykręcane widły
- Widły klasy B
- Inne zakresy otwarcia
- Modele bez przesuwu bocznego
- Paski ściernie pod widłami
- Dedykowane zabezpieczenia ładunku

**HFR****1600 kg  
2500 kg**

# Chwytek widłowy obrotowy 360°

## Informacje o produkcie

- Obrót o 360°
- Obrót ciągły w obydwu kierunkach
- Szybki obrót i wysoki moment obrotowy
- Zawór odcinający z dzielnikiem przepływu dla potrzeb doskonałej synchronizacji widel
- Zawór regulacji ciśnienia
- Doskonała widoczność przez ramę
- W6 – Minimalna szerokość płyty czołowej
- Przepawane widły
- Bez przesuwu bocznego



Model	Udźwig widły	Udźwig chwytek	W10-W11	W4	W6	Widły L1 x W1 x T1	H10	LL	HCG	VCG	Masa	ISO 2328	RRP
	kg/mm	kg/mm											mm
<a href="#">HFR10-B0-12*</a>	1600/500	1000/500	340-1480	950	750	1200 x 100 x 35	195	299	219	229	492	2A	13580
<a href="#">HFR10-C0-12*</a>	1600/500	1000/500	350-1590	1050	750	1200 x 100 x 35	195	299	218	230	508	2A	13840
<a href="#">HFR14-BQ1-12*</a>	2000/500	1400/500	310/1420	950	750	1200 x 100 x 40	195	304	231	225	506	2A	13970
<a href="#">HFR14-B0-12</a>	2000/500	1400/500	450-1690	950	750	1200 x 100 x 40	195	304	229	227	510	2A	13970
<a href="#">HFR14-C0-12*</a>	2000/500	1400/500	350-1590	1050	750	1200 x 100 x 40	195	304	229	226	522	2A	14280
<a href="#">HFR14-D0-12</a>	2000/500	1400/500	550-1980	1150	750	1200 x 100 x 40	195	304	229	225	538	2A	14590
<a href="#">HFR18-AQ1-12*</a>	2300/500	1800/500	330-1450	950	750	1200 x 100 x 40	185	309	229	235	520	2A	14650
<a href="#">HFR18-A0-12</a>	2300/500	1800/500	480-1700	950	750	1200 x 100 x 40	185	304	228	227	506	2A	14650
<a href="#">HFR18-B0-12*</a>	2300/500	1800/500	360-1580	1050	750	1200 x 100 x 40	185	304	228	226	526	2A	15000
<a href="#">HFR18-B1-12</a>	2300/500	1800/500	480-1800	1050	750	1200 x 100 x 40	185	304	228	225	540	2A	15000
<a href="#">HFR18-CQ0-12*</a>	2300/500	1800/500	250-1470	1150	750	1200 x 100 x 40	185	309	229	235	560	2A	15330
<a href="#">HFR18-C0-12</a>	2300/500	1800/500	480-1920	1150	750	1200 x 100 x 40	185	309	229	235	570	2A	15330
<a href="#">HFR18-D0-12*</a>	2300/500	1800/500	360-1780	1250	750	1200 x 100 x 40	185	309	229	235	585	2A	15650
<a href="#">HFR22-A0-12</a>	2500/500	2200/500	430-1660	950	750	1200 x 120 x 40	180	309	248	226	550	2A	15490
<a href="#">HFR22-B1-12*</a>	2500/500	2200/500	300-1520	1050	750	1200 x 120 x 40	180	309	247	225	559	2A	15590
<a href="#">HFR22-C0-12</a>	2500/500	2200/500	450-1900	1150	750	1200 x 120 x 40	180	309	246	224	580	2A	15920
<a href="#">HFR22-D1-12*</a>	2500/500	2200/500	320-1740	1250	750	1200 x 120 x 40	180	309	243	223	600	2A	16290

\* Model do Europalet

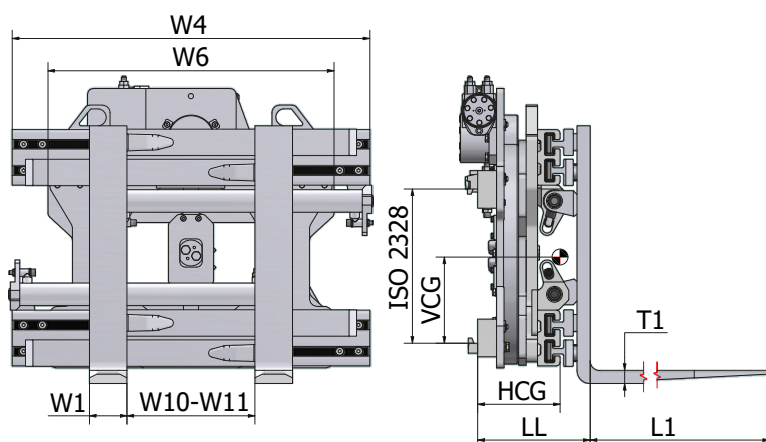
## Opcje

	RRP
	Euro
Oddzielny przesuw boczny: 100 + 100 mm for ISO/FEM 2	1330
Dolne mocowania szybkozłączne, klasa 2	605
Podwójny zawór regulacyjny maksymalnego ciśnienia	685
Odbojnik ramy	260

# Chwytek widłowy obrotowy 360°

HFR

3200 kg  
5000 kg



## Informacje o produkcie

- Obrót o 360°
- Obrót ciągły w obydwu kierunkach
- Szybki obrót i wysoki moment obrotowy
- Zawór odcinający z dzielnikiem przepływu dla potrzeb doskonałej synchronizacji widel
- Zawór regulacji ciśnienia
- Doskonała widoczność przez ramę
- W6 – Minimalna szerokość płyty czołowej
- Przepawane widły
- bez przesuwu bocznego



Model	Udźwig widły	Udźwig chwytek	W10–W11	W4	W6	Widły L1 x W1 x T1	H10	LL	HCG	VCG	Masa	ISO 2328	RRP
	kg/mm	kg/mm											mm
<a href="#">HFR26-AQ1-12*</a>	3200/500	2600/500	260–1450	1050	900	1200 x 120 x 45	180	317	243	256	618	3A	16080
<a href="#">HFR26-A0-12</a>	3200/500	2600/500	440–1790	1050	900	1200 x 120 x 45	180	308	240	252	604	3A	16080
<a href="#">HFR26-B1-12*</a>	3200/500	2600/500	300–1620	1150	900	1200 x 120 x 45	180	308	239	253	620	3A	16470
<a href="#">HFR26-CQ1-12*</a>	3200/500	2600/500	250–1620	1250	900	1200 x 120 x 45	180	308	239	256	645	3A	16820
<a href="#">HFR26-C0-12</a>	3200/500	2600/500	440–1980	1250	900	1200 x 120 x 45	180	317	241	256	655	3A	16820
<a href="#">HFR26-D1-12*</a>	3200/500	2600/500	320–1810	1320	900	1200 x 120 x 45	180	317	239	256	674	3A	17030
<a href="#">HFR30-A0-12*</a>	3600/500	2800/500	320–1610	1150	900	1200 x 120 x 50	175	352	257	293	799	3A	17960
<a href="#">HFR30-B0-12</a>	3600/500	2800/500	450–1970	1250	900	1200 x 120 x 50	175	352	256	295	825	3A	18230
<a href="#">HFR30-C0-12*</a>	3600/500	2800/500	320–1780	1320	900	1200 x 120 x 50	175	352	255	297	840	3A	18480
<a href="#">HFR35-A0-12*</a>	4200/500	3500/500	260–1560	1150	1050	1200 x 150 x 50	170	352	275	283	845	3A	21000
<a href="#">HFR35-B0-12*</a>	4200/500	3500/500	250–1730	1320	1050	1200 x 150 x 50	170	352	272	286	889	3A	21600
<a href="#">HFR35-C0-12</a>	4200/500	3500/500	390–2120	1450	1050	1200 x 150 x 50	170	352	269	289	950	3A	21890
<a href="#">HFR40-A0-12*</a>	4800/500	4000/500	260–1560	1150	1050	1200 x 150 x 60	165	380	256	279	1015	3A	22420
<a href="#">HFR40-B0-12</a>	4800/500	4000/500	450–2050	1320	1050	1200 x 150 x 60	165	380	259	279	1050	3A	22630
<a href="#">HFR40-C0-12</a>	4800/500	4000/500	450–2180	1450	1050	1200 x 150 x 60	165	380	263	279	1090	3A	22910
<a href="#">HFR45-A0-12</a>	5000/600	3800/600	350–1970	1450	1230	1200 x 150 x 60	210	400	277	377	1252	4A	25700
<a href="#">HFR45-B0-12</a>	5000/600	3800/600	450–2320	1600	1230	1200 x 150 x 60	210	400	277	380	1306	4A	25950
<a href="#">HFR45-C0-12*</a>	5000/600	3800/600	260–1660	1320	1230	1200 x 150 x 60	210	400	277	375	1205	4A	25390

\* Model do Europalet

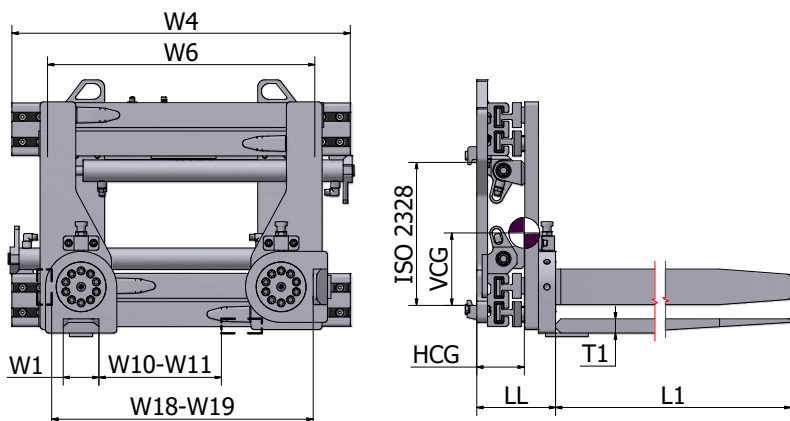
## Opcje

	RRP
	Euro
Oddzielny przesuw boczny: 100 + 100 mm for ISO/FEM 3	1800
Oddzielny przesuw boczny: 100 + 100 mm dla ISO/FEM 4	2140
Dolne mocowania szybkozłączne, klasa 3	605
Dolne mocowania szybkozłączne, klasa 4	810
Podwójny zawór regulacyjny maksymalnego ciśnienia	685
Odbojnik ramy	260

HP-T

1400 kg  
3500 kg

# Chwytek widłowy z manualnym obrotem wideł 90°



## Informacje o produkcie

- Zawór odcinający z dzielnikiem przepływu dla potrzeb doskonałej synchronizacji wideł
- Zawór regulacji ciśnienia
- Doskonała widoczność przez ramę
- Manualne pozycjonowanie wideł pod kątem 0°, 45° i 90°
- W6 – Minimalna szerokość płyty czołowej
- Z przesuwem bocznym przy pomocy bloku zaworowego
- Przyspawane widły
- Idealnie nadaje się do przenoszenia palet, beczek, rol, opon, bel i podobnych ładunków



Model	Udźwig widły	Udźwig chwytek	W10–W11	W18–W19	W4	W6	Widły L1 x W1 x T1	H10	LL	HCG	VCG	Masa	ISO 2328	RRP
	kg/mm	kg/mm	mm	mm	mm	mm	mm	mm	mm	mm	mm	kg		Euro
<a href="#">HP10-A0T-10*</a>	1400/500	1000/500	360–1600	640–1880	950	750	1000 x 100 x 40	195	221	179	188	359	2A	7870
<a href="#">HP10-A0T-12*</a>	1400/500	1000/500	360–1600	640–1880	950	750	1200 x 100 x 40	195	221	202	183	370	2A	8010
<a href="#">HP14-A0T-10*</a>	1800/500	1400/500	300–1640	610–1950	1050	750	1000 x 130 x 40	195	221	190	180	375	2A	8300
<a href="#">HP14-A0T-12*</a>	1800/500	1400/500	300–1640	610–1950	1050	750	1200 x 130 x 40	195	221	225	177	403	2A	8430
<a href="#">HP18-A0T-12*</a>	2300/500	1800/500	220–1440	520–1740	1050	750	1200 x 120 x 50	185	221	240	171	413	2A	9000
<a href="#">HP18-B0T-12*</a>	2300/500	1800/500	300–1720	600–2020	1150	750	1200 x 120 x 50	185	221	233	175	432	2A	9180
<a href="#">HP22-A0T-12*</a>	2600/500	2200/500	220–1440	520–1740	1050	750	1200 x 120 x 50	180	221	238	171	416	2A	9780
<a href="#">HP22-B0T-12*</a>	2600/500	2200/500	300–1720	600–2020	1150	750	1200 x 120 x 50	180	221	234	180	441	2A	9920
<a href="#">HP26-A0T-12*</a>	3200/500	2600/500	260–1570	630–1940	1050	750	1200 x 150 x 50	175	231	255	166	498	3A	11410
<a href="#">HP26-B0T-12*</a>	3200/500	2600/500	260–1670	630–2040	1150	750	1200 x 150 x 50	175	231	251	167	511	3A	11530
<a href="#">HP30-A0T-12*</a>	3500/500	3000/500	160–1460	530–1830	1150	800	1200 x 150 x 50	175	261	239	219	672	3A	13590
<a href="#">HP30-B0T-12</a>	3500/500	3000/500	410–1880	780–2250	1250	850	1200 x 150 x 50	175	261	235	162	702	3A	13710

\* Model do Europalet

## Opcje

	RRP
	Euro
Oddzielny przesuw boczny: 100 + 100 mm for ISO/FEM 2	1330
Oddzielny przesuw boczny 100 + 100 mm dla ISO/FEM 3	1800
Dwie funkcje hydrauliczne – niezależne sterowanie ramionami	640
Dolne mocowania szybkozłączne, klasa 2 lub 3	605
Podwójny zawór regulacyjny maksymalnego ciśnienia	685
Odbojnik ramy	260

## Dostępne na zamówienie

- Modele bez przesuwu bocznego
- Inne wymiary wideł
- Inne zakresy otwarcia
- Okładziny wideł z czarnej gumy
- Obracane widły napędzane hydraulicznie

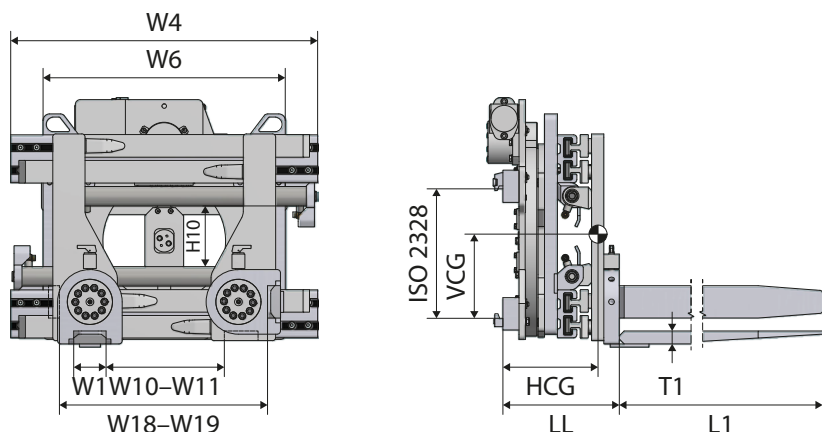
# Chwytek widłowy z manualnym obrotem wideł 90° i obrotnicą 360°

**HPR**

**1400 kg  
3200 kg**

## Informacje o produkcie

- Obrót o 360°
- Obrót ciągły w obydwu kierunkach
- Szybki obrót i wysoki moment obrotowy
- Zawór odcinający z dzielnikiem przepływu dla potrzeb doskonałej synchronizacji wideł
- Zawór regulacji ciśnienia
- Doskonała widoczność przez ramę
- Manualne pozycjonowanie wideł pod kątem 0°, 45° i 90°
- W6 – Minimalna szerokość płyty czołowej
- Przyspawane widły
- Bez przesuwu bocznego
- Idealnie nadaje się do przenoszenia palet, beczek, rol, opon, bel i podobnych ładunków



Model	Udźwig wideł	Udźwig chwytek	W10–W11	W18–W19	W4	W6	Widły L1 x W1 x T1	H10	LL	HCG	VCG	Masa	ISO 2328	RRP
	kg/mm	kg/mm	mm	mm	mm	mm	mm	mm	mm	mm	mm	kg		Euro
<a href="#">HPR10-A0-10*</a>	1400/500	1000/500	360–1600	640–1880	950	750	1000 x 100 x 40	195	355	226	227	564	2A	15230
<a href="#">HPR10-A0-12*</a>	1400/500	1000/500	360–1600	640–1880	950	750	1200 x 100 x 40	195	350	240	220	560	2A	15370
<a href="#">HPR14-A0-10*</a>	1800/500	1400/500	300–1640	610–1950	1050	750	1000 x 130 x 40	195	355	259	208	608	2A	15650
<a href="#">HPR14-A0-12*</a>	1800/500	1400/500	300–1640	610–1950	1050	750	1200 x 130 x 40	195	350	262	213	591	2A	15790
<a href="#">HPR18-A0-12*</a>	2300/500	1800/500	220–1440	520–1740	1050	750	1200 x 120 x 50	185	358	272	212	616	2A	16630
<a href="#">HPR18-B0-12*</a>	2300/500	1800/500	320–1740	620–2040	1150	750	1200 x 120 x 50	185	358	286	213	637	2A	16800
<a href="#">HPR22-A0-12*</a>	2600/500	2200/500	220–1440	520–1740	1050	750	1200 x 120 x 50	180	360	273	206	625	2A	17520
<a href="#">HPR22-B0-12*</a>	2600/500	2200/500	320–1740	620–2040	1150	750	1200 x 120 x 50	180	360	288	213	641	2A	17640
<a href="#">HPR26-A0-12*</a>	3200/500	2600/500	260–1570	630–1940	1050	900	1200 x 150 x 50	175	359	280	239	735	3A	19970
<a href="#">HPR26-B0-12*</a>	3200/500	2600/500	260–1670	630–2040	1150	900	1200 x 150 x 50	175	359	281	236	740	3A	20090

\* Model do Europalet

## Opcje

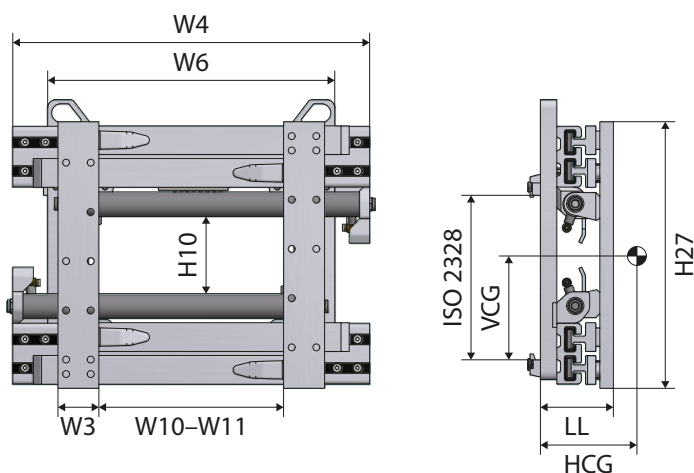
	RRP
	Euro
Oddzielny przesuw boczny: 100 + 100 mm for ISO/FEM 2	1330
Oddzielny przesuw boczny: 100 + 100 mm for ISO/FEM 3	1800
Dolne mocowania szybkozłączne, klasa 2 lub 3	605
Podwójny zawór regulacyjny maksymalnego ciśnienia	685

## Dostępne na żądanie

- Inne wymiary wideł
- Inne zakresy otwarcia
- Okładziny wideł z czarnej gumy

**H****1000 kg  
2200 kg**

# Chwytek bez ramion



## Informacje o produkcji

- W6 – Minimalna szerokość płyty czołowej
- Bez przesuwu bocznego
- Dane techniczne bez widel/ramion
- Zawór odcinający z dzielnikiem przepływu
- Doskonała widoczność przez ramę



Model	Udźwig	W10-W11	W4	W6	H27	W3	H10	LL	HCG	VCG	Masa	ISO 2328	RRP
	kg/mm	mm	mm	mm	mm	mm	mm	mm	mm	mm	kg		Euro
<a href="#">H10-A0</a>	1000/500	450-1610	870	750	635	100	195	163	74	208	234	2	5280
<a href="#">H10-B0*</a>	1000/500	360-1500	950	750	635	100	195	163	72	208	242	2	5330
<a href="#">H10-C0*</a>	1000/500	360-1580	1050	750	635	100	195	163	71	208	252	2	5430
<a href="#">H14-A0</a>	1400/500	450-1610	870	750	635	100	195	163	75	208	236	2	5510
<a href="#">H14-B0</a>	1400/500	450-1690	950	750	635	100	195	163	74	208	244	2	5570
<a href="#">H14-C0*</a>	1400/500	360-1600	1050	750	635	100	195	163	73	208	254	2	5700
<a href="#">H14-D0</a>	1400/500	550-1980	1150	750	635	100	195	163	74	208	262	2	5860
<a href="#">H18-A0</a>	1800/500	480-1700	950	750	635	100	185	168	73	210	260	2	5800
<a href="#">H18-B0</a>	1800/500	480-1800	1050	750	635	100	185	168	73	210	268	2	5940
<a href="#">H18-B1*</a>	1800/500	360-1580	1050	750	635	100	185	168	73	210	268	2	5940
<a href="#">H18-C0</a>	1800/500	480-1900	1150	750	635	100	185	168	73	210	282	2	6220
<a href="#">H18-D0*</a>	1800/500	360-1780	1250	850	635	100	185	168	73	210	292	2	6420
<a href="#">H22-A0</a>	2200/500	450-1700	950	750	635	120	180	168	76	213	265	2	6170
<a href="#">H22-B0*</a>	2200/500	320-1540	1050	750	635	120	180	168	74	213	273	2	6290
<a href="#">H22-C0</a>	2200/500	450-1900	1150	750	635	120	180	168	74	213	288	2	6580
<a href="#">H22-D0*</a>	2200/500	320-1740	1250	750	635	120	180	168	74	213	296	2	6800

\* Model do Europalet

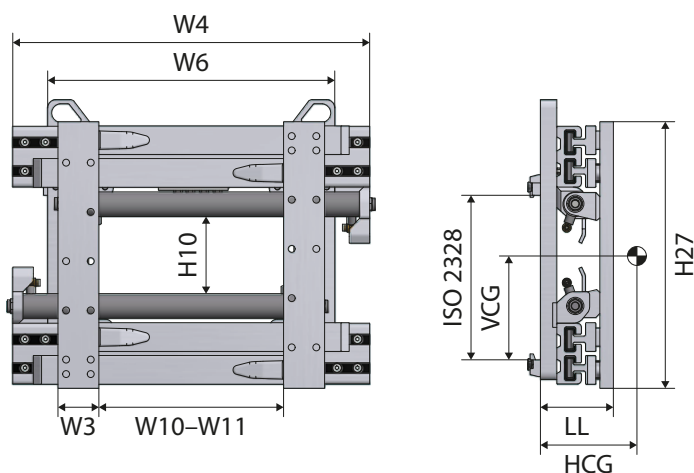
## Opcje

	RRP
	Euro
Dwie funkcje hydrauliczne – zintegrowany przesuw boczny	630
Oddzielny przesuw boczny: 100 + 100 mm for ISO/FEM 2	1330
Dwie funkcje hydrauliczne – niezależne sterowanie ramionami	640
Dolne mocowania szybkobłączne, klasa 2	605

# Chwytek bez ramion

H

2600 kg  
5000 kg



## Informacje o produkcie

- W6 – Minimalna szerokość płyty czołowej
- Bez przesuwu bocznego
- Dane techniczne bez widel/ramion
- Zawór odcinający z dzielnikiem przepływu
- Doskonała widoczność przez ramę



Model	Udźwig	W10-W11	W4	W6	H27	W3	H10	LL	HCG	VCG	Masa	ISO 2328	RRP
	kg/mm	mm	mm	mm	mm	mm	mm	mm	mm	mm	kg		Euro
<a href="#">H26-A0</a>	2600/500	450-1800	1050	850	635	120	180	170	74	259	275	3	6670
<a href="#">H26-B0*</a>	2600/500	320-1640	1150	850	635	120	180	170	74	259	290	3	6990
<a href="#">H26-C0</a>	2600/500	450-1990	1250	850	635	120	180	170	74	259	305	3	7200
<a href="#">H26-D0*</a>	2600/500	320-1810	1320	850	635	120	180	170	68	218	315	3	7420
<a href="#">H30-A0*</a>	3000/500	320-1620	1150	870	765	120	160	204	90	324	480	3	8280
<a href="#">H30-B0</a>	3000/500	450-1970	1250	870	765	120	160	204	88	322	510	3	8660
<a href="#">H30-C0*</a>	3000/500	320-1780	1320	870	765	120	160	204	78	320	529	3	8920
<a href="#">H35-A0*</a>	3500/500	320-1620	1150	870	765	120	160	204	91	322	490	3	10500
<a href="#">H35-B0*</a>	3500/500	320-1790	1320	870	765	120	160	204	89	320	520	3	10730
<a href="#">H35-C0</a>	3500/500	450-2180	1450	1000	765	120	160	204	95	318	533	3	10920
<a href="#">H40-A0*</a>	4000/500	320-1620	1150	900	843	150	165	209	95	241	500	3	10980
<a href="#">H40-B0</a>	4000/500	450-2050	1320	1000	843	150	165	209	93	241	530	3	11200
<a href="#">H40-C0</a>	4000/500	450-2180	1450	1000	843	150	165	209	92	241	555	3	11500
<a href="#">H45-A0</a>	3800/600	350-1970	1450	1050	843	150	210	220	98	274	621	4	11660
<a href="#">H45-B0</a>	3800/600	450-2320	1600	1050	843	150	210	220	96	274	661	4	11960
<a href="#">H60-A0</a>	5000/600	380-2200	1600	1050	920	180	150	265	110	274	960	4	Na żądanie
<a href="#">H60-B0</a>	5000/600	380-2400	1800	1050	920	180	150	265	110	274	1020	4	Na żądanie

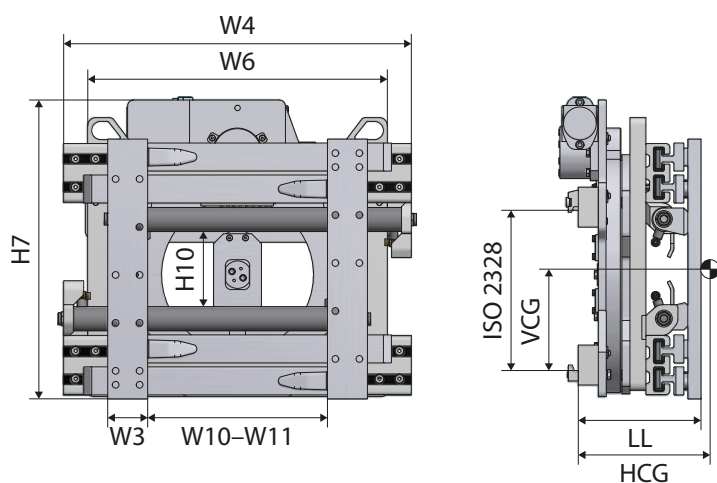
\* Model do Europalet

## Opcje

	RRP
	Euro
Dwie funkcje hydrauliczne – zintegrowany przesuw boczny	630
Oddzielny przesuw boczny: 100 + 100 mm for ISO/FEM 3	1800
Oddzielny przesuw boczny: 100 + 100 mm dla ISO/FEM 4	2140
Dwie funkcje hydrauliczne – niezależne sterowanie ramionami	640
Dolne mocowania szybkozłączne, klasa 3	605
Dolne mocowania szybkozłączne, klasa 4	810

**HR****1000 kg  
2600 kg**

# Obrotowy chwytak 360° bez ramion



## Informacje o produkcji

- Obrót o 360°
- Obrót ciągły w obydwu kierunkach
- Szybki obrót i wysoki moment obrotowy
- Zawór odcinający z dzielnikiem przepływu
- Doskonała widoczność przez ramę
- W6 – Minimalna szerokość płyty czołowej
- Bez przesuwu bocznego
- Dane techniczne bez widel/ramion



Model	Udźwig	W10–W11	W4	W6	W3	H10	H7	LL	HCG	VCG	Masa	ISO 2328	RRP
	kg/mm												mm
<a href="#">HR10-A0</a>	1000/500	450–1610	870	750	100	195	635	307	146	273	436	2	12630
<a href="#">HR10-B0*</a>	1000/500	360–1500	950	750	100	195	635	307	145	274	460	2	12700
<a href="#">HR10-C0*</a>	1000/500	360–1580	1050	750	100	195	635	307	144	275	470	2	12790
<a href="#">HR14-A0</a>	1400/500	450–1610	870	750	100	195	635	307	146	273	465	2	12870
<a href="#">HR14-B0</a>	1400/500	450–1690	950	750	100	195	635	307	145	274	470	2	15180
<a href="#">HR14-C0*</a>	1400/500	360–1600	1050	750	100	195	635	307	144	275	475	2	15400
<a href="#">HR14-D0</a>	1400/500	550–1980	1150	750	100	195	635	307	143	276	480	2	15640
<a href="#">HR18-A0</a>	1800/500	480–1700	950	750	100	185	635	307	146	273	470	2	13430
<a href="#">HR18-B0</a>	1800/500	480–1800	1050	750	100	185	635	307	145	274	475	2	13570
<a href="#">HR18-B1*</a>	1800/500	360–1580	1050	750	100	185	635	307	145	274	473	2	13570
<a href="#">HR18-C0</a>	1800/500	480–1900	1150	750	100	185	635	307	144	275	485	2	13860
<a href="#">HR18-D0*</a>	1800/500	360–1780	1250	850	100	185	635	307	143	276	494	2	14060
<a href="#">HR22-A0</a>	2300/500	430–1660	950	750	120	180	635	307	146	273	474	2	13890
<a href="#">HR22-B0*</a>	2200/500	320–1540	1050	750	120	180	635	307	145	274	480	2	14030
<a href="#">HR22-C0</a>	2200/500	450–1900	1150	750	120	180	635	307	144	275	487	2	14320
<a href="#">HR22-D0*</a>	2200/500	320–1740	1250	750	120	180	635	307	143	276	493	2	14530
<a href="#">HR26-A0</a>	2600/500	450–1800	1050	900	120	180	635	307	143	297	610	3	15220
<a href="#">HR26-B0*</a>	2600/500	320–1640	1150	900	120	180	635	307	145	297	617	3	15520

\* Model do Europalet

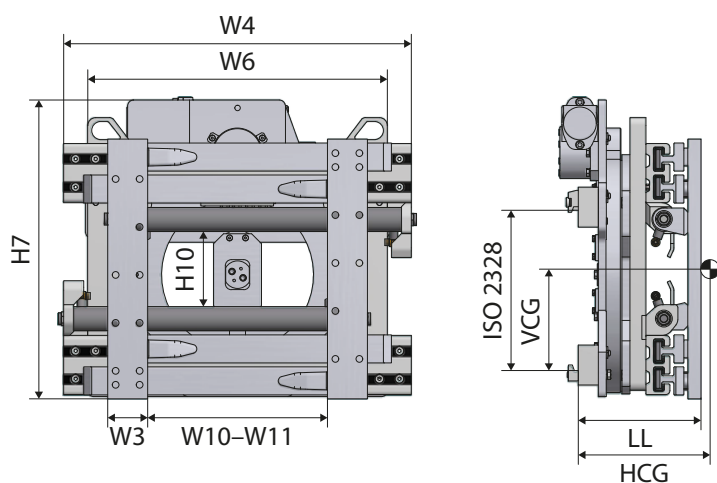
## Opcje

	RRP
	Euro
Oddzielny przesuw boczny: 100 + 100 mm for ISO/FEM 2	1330
Oddzielny przesuw boczny: 100 + 100 mm for ISO/FEM 3	1800
Oddzielny przesuw boczny: 100 + 100 mm dla ISO/FEM 4	2140
Dolne mocowania szybkozłączne, klasa 2 lub 3	605
Dolne mocowania szybkozłączne, klasa 4	810

# Obrotowy chwytak 360° bez ramion

HR

2600 kg  
3800 kg



## Informacje o produkcie

- Obrót o 360°
- Obrót ciągły w obydwu kierunkach
- Szybki obrót i wysoki moment obrotowy
- Zawór odcinający z dzielnikiem przepływu
- Doskonała widoczność przez ramę
- W6 – Minimalna szerokość płyty czołowej
- Bez przesuwu bocznego
- Dane techniczne bez widel/ramion



Model	Udźwig	W10–W11	W4	W6	W3	H10	H7	LL	HCG	VCG	Masa	ISO 2328	RRP
	kg/mm												mm
<a href="#">HR26-C0</a>	2600/500	450–2000	1250	900	120	180	635	307	147	297	626	3	15730
<a href="#">HR26-D0*</a>	2600/500	320–1810	1320	900	120	180	635	307	150	297	638	3	15960
<a href="#">HR30-A0*</a>	3000/500	320–1620	1150	900	120	175	745	337	147	325	725	3	16820
<a href="#">HR30-B0</a>	3000/500	450–1970	1250	900	120	175	745	337	151	325	740	3	17200
<a href="#">HR30-C0*</a>	3000/500	320–1780	1320	900	120	175	745	337	152	325	752	3	17680
<a href="#">HR35-A0*</a>	3500/500	320–1620	1150	1050	120	170	745	350	162	328	795	3	19050
<a href="#">HR35-B0*</a>	3500/500	320–1790	1320	1050	120	170	745	350	165	328	810	3	19270
<a href="#">HR35-C0</a>	3500/500	450–2180	1450	1050	120	170	745	350	169	328	827	3	19470
<a href="#">HR40-A0*</a>	4000/500	320–1620	1150	1050	150	165	745	355	165	328	812	3	20200
<a href="#">HR40-B0</a>	4000/500	450–2050	1320	1050	150	165	745	355	171	328	821	3	20410
<a href="#">HR40-C0</a>	4000/500	450–2180	1450	1050	150	165	745	355	177	328	831	3	20970
<a href="#">HR45-A0</a>	3800/600	350–1970	1450	1230	150	210	820	380	189	338	1080	4	24950
<a href="#">HR45-B0</a>	3800/600	450–2320	1600	1230	150	210	820	380	197	338	1125	4	25770

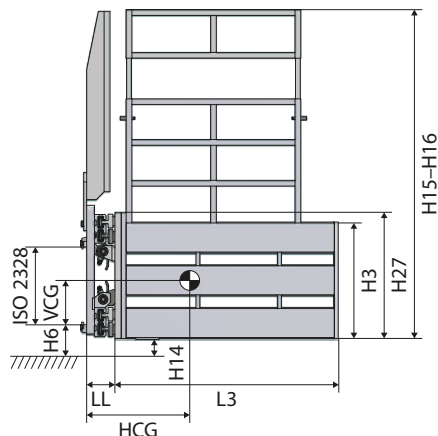
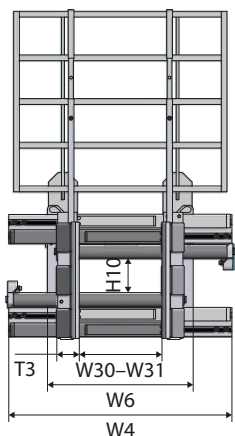
\* Model do Europalet

## Opcje

	RRP
	Euro
Oddzielny przesuw boczny: 100 + 100 mm for ISO/FEM 2	1330
Oddzielny przesuw boczny: 100 + 100 mm for ISO/FEM 3	1800
Oddzielny przesuw boczny: 100 + 100 mm dla ISO/FEM 4	2140
Dolne mocowania szybkozłączne, klasa 2 lub 3	605
Dolne mocowania szybkozłączne, klasa 4	810

**HX-T****1800 kg  
2200 kg**

# Chwytek koszowy z gumowymi nakładkami na ramiona



## Informacje o produkcji

- Zawór odcinający z dzielnikiem przepływu dla potrzeb doskonałej synchronizacji ramion
- Zawór regulacji ciśnienia
- Gumowe nakładki przykręcane do ramion, aby zapobiegać uszkodzeniu ładunku
- W6 – Minimalna szerokość płyty czołowej
- Zabezpieczenie ładunku z ruchomą częścią górną
- Modele z przesuwem bocznym przy pomocy bloku zaworowego
- Przykręcane ramiona



Model	Udźwig kg/mm	W30-W31 mm	W4 mm	W6 mm	H27 mm	H15-H16 mm	H14 mm	H6 mm	Ramiona L3 x H3 x T3 mm	H10 mm	LL mm	HCG mm	VCG mm	Masa kg	ISO 2328	RRP
																Euro
<a href="#">HX18T</a>	1800/500	440-1760	1050	750	640	1500-1700	15	76	1040 x 600 x 120	185	125	298	362	525	2A	11620
<a href="#">HX22T</a>	2200/500	420-1840	1150	750	640	1500-1700	15	76	1060 x 600 x 120	180	125	295	367	541	2A	12980

Chwytek koszowy skutecznie przenosi pakowane elementy, pozwalając użytkownikowi zaoszczędzić pieniądze na zakup i konserwację palet.

## Opcje

	RRP
	Euro
Oddzielny przesuw boczny: 100 + 100 mm for ISO/FEM 2	1330
Dwie funkcje hydrauliczne – niezależne sterowanie ramionami	640
Dolne mocowania szybkozłączne, klasa 2	605
Podwójny zawór regulacyjny maksymalnego ciśnienia	685
Odbojnik ramy	260

## Dostępne na żądanie

- Inne zakresy otwarcia
- Modele bez przesuwu bocznego
- Manometr

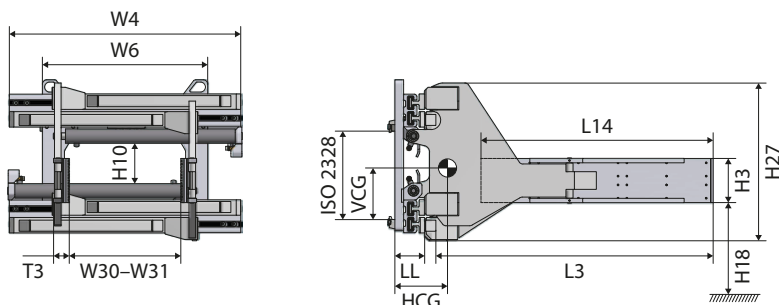
# Chwytnak koszowy z przegubowymi ramionami z gumowymi nakładkami

HOX

1600 kg

## Informacje o produkcie

- przy pomocy bloku zaworowego przepływu dla potrzeb doskonałej synchronizacji ramion
- Zawór regulacji ciśnienia
- Gumowe nakładki przykręcane do ramion, aby zapobiegać uszkodzeniu ładunku
- System przegubów ramion w celu dostosowania do ładunków bez ich uszkodzenia
- W6 – Minimalna szerokość płyty czołowej
- Przyspawane ramiona
- Bez przesuwu bocznego



Model	Udźwig	W30-W31	W4	W6	H27	H18	L14	Ramiona L3 x H3 x T3	H10	LL	HCG	VCG	Masa	ISO 2328	RRP
	kg/mm														mm
<a href="#">HOX18-A0-105</a>	1600/500	490-1810	1050	750	700	170	1000	1050 x 200 x 70	185	175	265	495	432	2A	10890
<a href="#">HOX18-A0-115</a>	1600/500	490-1810	1050	750	700	170	1100	1150 x 200 x 70	185	175	272	495	440	2A	11280
<a href="#">HOX18-A0-125</a>	1600/500	490-1810	1050	750	700	170	1200	1250 x 200 x 70	185	175	278	495	457	2A	11590
<a href="#">HOX18-A0-105B</a>	1600/500	490-1810	1050	750	700	0	1000	1050 x 200 x 70	185	175	267	495	437	2A	10890
<a href="#">HOX18-A0-115B</a>	1600/500	490-1810	1050	750	700	0	1100	1150 x 200 x 70	185	175	275	495	445	2A	11280
<a href="#">HOX18-A0-125B</a>	1600/500	490-1810	1050	750	700	0	1200	1250 x 200 x 70	185	175	281	495	462	2A	11590

Chwytnak koszowy skutecznie przenosi pakowane elementy, pozwalając użytkownikowi zaoszczędzić pieniądze na zakup i konserwację palet.

## Opcje

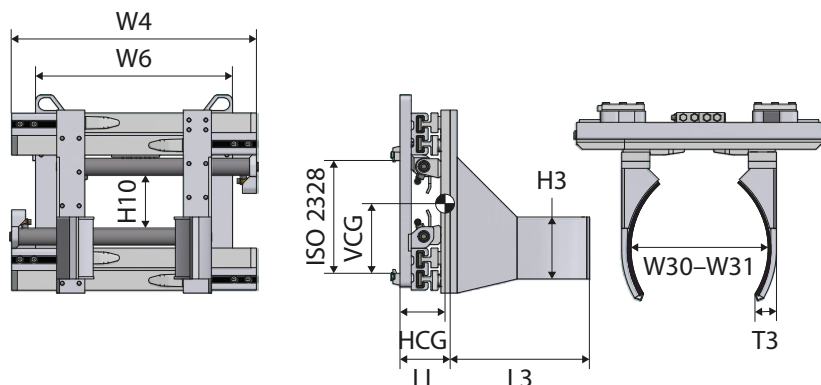
	RRP
	Euro
Oddzielny przesuw boczny 100 + 100 mm dla ISO/FEM 2	1330
Dwie funkcje hydrauliczne – niezależne sterowanie ramionami	640
Dwie funkcje hydrauliczne – zintegrowany przesuw boczny	630
Dolne mocowania szybkozłączne, klasa 2	605
Podwójny zawór regulacyjny maksymalnego ciśnienia	685
Odbojnik ramy	260

## Dostępne na zamówienie

- Przykręcane ramiona
- Inne zakresy otwarcia
- Manometr

**HD****1000 kg  
1800 kg**

# Chwytnak do beczek



## Informacje o produkcji

- Zawór odcinający z dzielnikiem przepływu dla potrzeb doskonałej synchronizacji ramion
- Zawór regulacji ciśnienia
- Doskonała widoczność przez ramę
- Ramiona z pokrytymi gumą płytkami, aby uniknąć uszkodzenia ładunku
- Ramiona z łatwymi do wymiany gumowymi płytkami
- W6 – Minimalna szerokość płyty czołowej
- Przykręcane ramiona
- Bez przesuwu bocznego



Model	Udźwig	W30–W31	W4	W6	Ramiona L3 x H3 x T3	Beczka Ø	H10	LL	HCG	VCG	Masa	ISO 2328	RRP
	kg/mm												mm
<b>chwytnaki do beczek 1/2</b>													
<a href="#">HD10-A0</a>	1000/500	470–1530	870	750	500 x 220 x 80	600	195	125	139	234	295	2A	6560
<a href="#">HD14-A0</a>	1400/500	470–1530	870	750	500 x 220 x 80	600	195	125	142	232	300	2A	6800
<a href="#">HD18-A0</a>	1800/500	470–1660	1050	750	500 x 220 x 80	600	185	125	135	230	330	2A	8230
<b>chwytnaki do beczek 2/4</b>													
<a href="#">HDD14-A0</a>	1400/500	370–1430	870	750	1090 x 220 x 80	600	195	125	304	199	330	2A	7920
<a href="#">HDD18-A0</a>	1800/500	370–1560	1050	750	1090 x 220 x 80	600	185	125	291	204	350	2A	8540

## Opcje

	RRP
	Euro
Oddzielny przesuw boczny: 100 + 100 mm for ISO/FEM 2	1330
Dolne mocowania szybkozłączne, klasa 2	640
Dwie funkcje hydrauliczne – niezależne sterowanie ramionami	605
Dwie funkcje hydrauliczne – zintegrowany przesuw boczny	630
Podwójny zawór regulacyjny maksymalnego ciśnienia	685
Odbojnik ramy	260

## Dostępne na żądanie

- Ramiona o różnych wymiarach
- Inne zakresy otwarcia
- Manometr

## Zalety

- Profesjonalna produkcja
- Najwyższa wytrzymałość mechaniczna

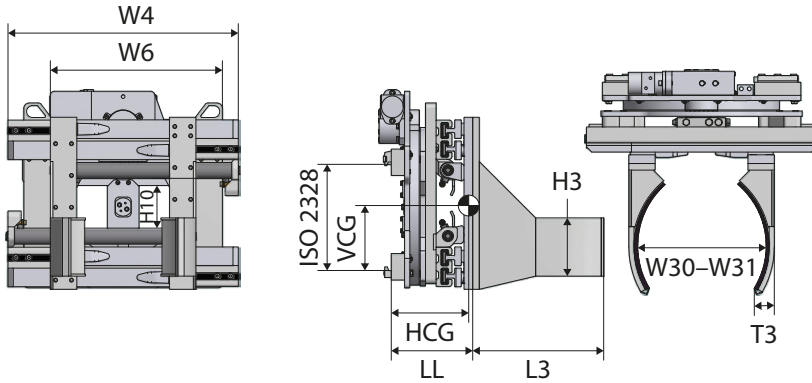
# Obrotowy chwytak 360° do beczek

HDR

1000 kg  
1800 kg

## Informacje o produkcie

- Obrót o 360°
- Obrót ciągły w obydwu kierunkach
- Szybki obrót i wysoki moment obrotowy
- Zawór odcinający z dzielnikiem przepływu dla potrzeb doskonałej synchronizacji ramion
- Zawór regulacji ciśnienia
- Doskonała widoczność przez ramę
- Ramiona pokrytymi gumą płytkami, aby uniknąć uszkodzenia ładunku
- Ramiona z łatwymi do wymiany gumowymi płytkami
- W6 – Minimalna szerokość płyty czołowej
- Przykręcane ramiona
- Bez przesuwu bocznego



Model	Udźwig	W30–W31	W4	W6	Ramiona L3 x H3 x T3	Beczka Ø	H10	LL	HCG	VCG	Masa	ISO 2328	RRP
	kg/mm												mm
<b>obrotowe chwytaki do beczek 360° 1/2</b>													
<a href="#">HDR10-A0</a>	1000/500	470–1530	870	750	500 x 220 x 80	600	180	254	185	253	500	2A	14800
<a href="#">HDR14-A0</a>	1400/500	470–1530	870	750	500 x 220 x 80	600	180	254	188	257	517	2A	15040
<a href="#">HDR18-A0</a>	1800/500	470–1660	1050	750	500 x 220 x 80	600	170	256	170	248	580	2A	17170
<b>obrotowe chwytaki do beczek 360° 2/4</b>													
<a href="#">HDDR14-A0</a>	1400/500	370–1430	870	750	1090 x 220 x 80	600	180	264	282	268	600	2A	16490
<a href="#">HDDR18-A0</a>	1800/500	370–1560	1050	750	1090 x 220 x 80	600	170	264	278	267	625	2A	17930

## Opcje

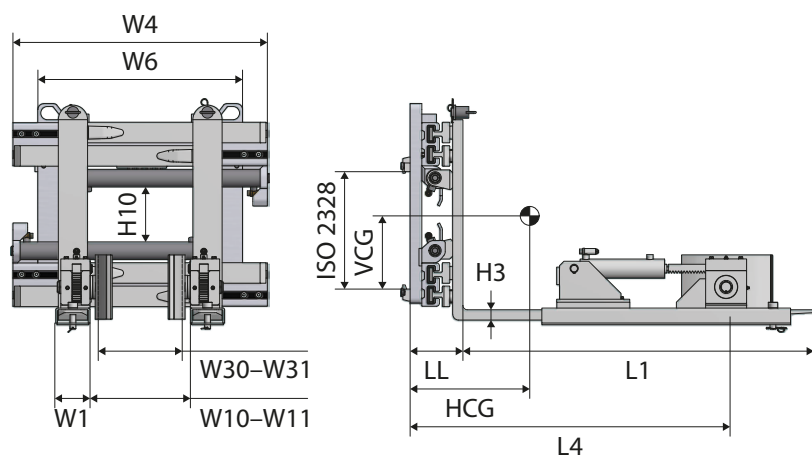
	RRP
	Euro
Oddzielny przesuw boczny: 100 + 100 mm for ISO/FEM 2	1330
Dwie funkcje hydrauliczne – niezależne sterowanie ramionami	965
Dolne mocowania szybkoszłączne, klasa 2	605

## Dostępne na żądanie

- Przykręcane ramiona
- Inne zakresy otwarcia
- Manometr

**HZ****800 kg  
1800 kg**

# Chwytek z przechyłem 180° do beczek



## Informacje o produkcie

- Zawór odcinający z dzielnikiem przepływu dla potrzeb doskonałej synchronizacji widel
- Doskonała widoczność przez ramę
- Solidny system obrotu beczek o 180°
- System przechylny na nakładce: większa uniwersalność chwybaka
- W6 – Minimalna szerokość płyty czołowej
- Przepawane ramiona
- Bez przesuwu bocznego



Model	Udźwig na widłach	Udźwig na przodzie widel podczas przechylenia	W10-W11	W30-W31	W4	W6	L4	Widły L1 x W1 x T1	Beczka Ø	H10	LL	HCG	VCG	Masa	ISO 2328	RRP
	kg/mm	kg	mm	mm	mm	mm	mm	mm	mm	mm	mm	mm	mm	kg		Euro
<a href="#">HZ08-A0</a>	800/500	400	360-1420	240-1300	870	750	1080	1200 x 100 x 35	600	195	170	377	173	405	2A	10730
<a href="#">HZ14-A0</a>	1400/500	600	360-1420	240-1300	870	750	1080	1200 x 100 x 40	600	195	170	379	172	415	2A	11160
<a href="#">HZ18-A0</a>	1800/500	600	300-1520	180-1400	1050	750	1085	1200 x 130 x 40	600	185	175	386	135	490	2A	11830

## Opcje

	RRP
	Euro
Dwie funkcje hydrauliczne – zintegrowany przesuw boczny	630
Oddzielny przesuw boczny: 100 + 100 mm for ISO/FEM 2	1330
Dwie funkcje hydrauliczne – niezależne sterowanie ramionami	965
Szybkozłącze dolne klasy 2	605

## Dostępne na żądanie

- Nakładki odpowiednie do różnego rodzaju beczek
- Podwójne obrotowe nakładki do beczek z tworzywa sztucznego
- Inne zakresy otwarcia

## Zalety

- Profesjonalna produkcja
- Najwyższa wytrzymałość mechaniczna
- Sprzęt ten można wykorzystywać zarówno do przemieszczania beczek, jak i ładunków, tak jakby był to chwybak widłowy.

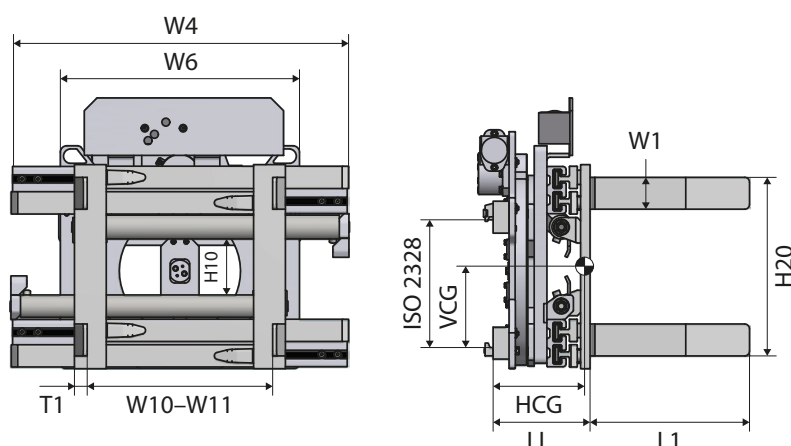
# Obrotnica do palet 360°

HI

1400 kg  
2600 kg

## Informacje o produkcie

- Obrót o 360°
- Obrót ciągły w obydwu kierunkach
- Szybki obrót i wysoki moment obrotowy
- W6 – Minimalna szerokość płyty czołowej
- Unikalny system synchronicznego ładowania
- Kąt montażu 0°
- Przyspawane widły
- Bez przesuwu bocznego



Model	Udźwig	W10-W11	W4	W6	H20	Widły L1 x W1 x T1	H10	LL	HCG	VCG	Masa	ISO 2328	RRP
	kg/mm												mm
<a href="#">HI14-A0-10</a>	1400/500	570-1890	1050	750	560	1000 x 100 x 40	195	298	270	279	625	2A	16870
<a href="#">HI18-A0-10</a>	1800/500	550-1970	1150	750	560	1000 x 120 x 45	185	301	295	284	645	2A	17870
<a href="#">HI22-A0-12</a>	2200/500	540-1960	1150	750	560	1200 x 150 x 50	180	301	351	316	801	2A	19650
<a href="#">HI26-A0-12</a>	2600/500	610-2030	1150	900	560	1200 x 150 x 50	175	307	295	287	850	3A	20540

## Opcje

	RRP
	Euro
Oddzielny przesuw boczny: 100 + 100 mm for ISO/FEM 2	1330
Oddzielny przesuw boczny: 100 + 100 mm for ISO/FEM 3	1800
Dolne mocowania szybkoszłączne, klasa 2 lub 3	605

## Dostępne na żądanie

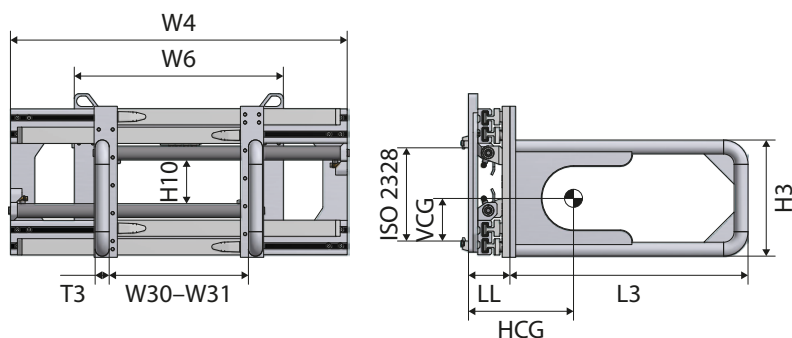
- Przykręcane widły
- Stała lub hydrauliczna boczna płyta ładunkowa
- Różne zakresy otwarcia i rozmiary wideł

## Zalety

- Profesjonalna produkcja
- Najwyższa wytrzymałość mechaniczna
- Doskonała synchronizacja uchwytów ramion
- Zwiększona nośność dzięki układowi wzmacniającemu

**HY****1400 kg  
1800 kg**

# Chwytki do bloków z pianki



## Informacje o produkcji

- Konstrukcja ramienia ze stalowymi rurami, aby uniknąć uszkodzenia ładunków
- Zawór odcinający z dzielnikiem przepływu dla potrzeb doskonałej synchronizacji ramion
- Zawór regulacji ciśnienia
- Doskonała widoczność przez ramę
- W6 – Minimalna szerokość płyty czołowej
- Bez przesuwu bocznego
- Zakres otwarcia mierzony na końcach ramion
- Przykręcane ramiona



Model	Udźwig	W30–W31	W4	W6	Ramiona L3 x H3 x T3	H10	LL	HCG	VCG	Masa	ISO 2328	RRP
	kg/mm											mm
<a href="#">HY14-A0-18</a>	1400/500	590–2310	1450	950	1800 x 500 x 60	195	125	324	236	486	2A	8780
<a href="#">HY20-A0-20</a>	1800/500	630–2300	1450	950	2000 x 550 x 60	185	135	336	211	515	2A	9820

## Opcje

	RRP
	Euro
Oddzielny przesuw boczny: 100 + 100 mm for ISO/FEM 2	1330
Dolne mocowania szybkozłączne, klasa 2	605
Dwie funkcje hydrauliczne – niezależne sterowanie ramionami	640
Dwie funkcje hydrauliczne – zintegrowany przesuw boczny	630
Podwójny zawór regulacyjny maksymalnego ciśnienia	685
Odbojnik ramy	260

## Dostępne na żądanie

- Ramiona o różnych wymiarach
- Inne zakresy otwarcia
- Manometr

# Dane techniczne

## Chwytki

Model	Chwytnie						Przesuw boczny						Funkcje hydrauliczne
	Ciśnienie robocze			Natężenie przepływu oleju			Ciśnienie robocze			Natężenie przepływu oleju			
	Min.	Zalecane	Maks.	Min.	Zalecane	Maks.	Min.	Zalecane	Maks.	Min.	Zalecane	Maks.	
H	80	160	180	15	25	40	–	–	–	–	–	–	1
HF10T – HF18T	80	160	180	15	25	40	130	160	220	4	10	15	2
HF22T	80	160	180	15	25	40	130	160	220	6	12	20	2
HF26T – HF40T	100	160	180	18	30	45	130	160	220	7	14	20	2
HF45T	100	160	180	18	25	55	130	160	220	7	14	25	2
HP10T – HP22T	80	160	180	15	25	40	130	160	220	4	10	15	2
HP26T – HP30T	100	160	180	18	25	45	130	160	220	6	12	20	2
HY14 – HY20	80	160	180	15	25	45	–	–	–	–	–	–	1
HXT	80	160	180	15	25	45	130	160	220	7	14	20	2
HOX	80	160	180	15	25	45	–	–	–	–	–	–	1
HD	80	160	180	15	25	45	–	–	–	–	–	–	1
HZ	80	160	180	15	25	45	–	–	–	–	–	–	1

Model	Chwytnie						Obrotowa						Funkcje hydrauliczne
	Ciśnienie robocze			Natężenie przepływu oleju			Ciśnienie robocze			Natężenie przepływu oleju			
	Min.	Zalecane	Maks.	Min.	Zalecane	Maks.	Min.	Zalecane	Maks.	Min.	Zalecane	Maks.	
HR10 – HR22	80	160	180	15	25	40	130	160	180	20	30	40	2
HR26	80	160	180	18	25	40	130	160	180	20	35	45	2
HR30 – HR40	100	160	180	18	30	45	130	160	180	25	40	65	2
HR45	100	160	180	18	25	55	130	160	180	25	40	65	2
HFR10 – HFR18	80	160	180	15	25	40	130	160	180	20	30	40	2
HFR22	80	160	180	15	25	40	130	160	180	20	35	45	2
HFR26 – HFR40	100	160	180	18	30	45	130	160	180	25	40	65	2
HFR45	100	160	180	18	25	55	130	160	180	25	40	65	2
HI14 – HI18	80	160	180	15	25	40	130	160	180	20	30	40	2
HI22	80	160	180	15	25	40	130	160	180	20	35	45	2
HI26	100	160	180	15	25	45	130	160	180	25	40	65	2
HPR10 – HPR 22	80	160	180	15	25	40	130	160	180	20	30	40	2
HPR26	100	160	180	18	25	40	130	160	180	20	35	45	2
HDR	80	160	180	15	25	45	130	160	180	20	30	40	2



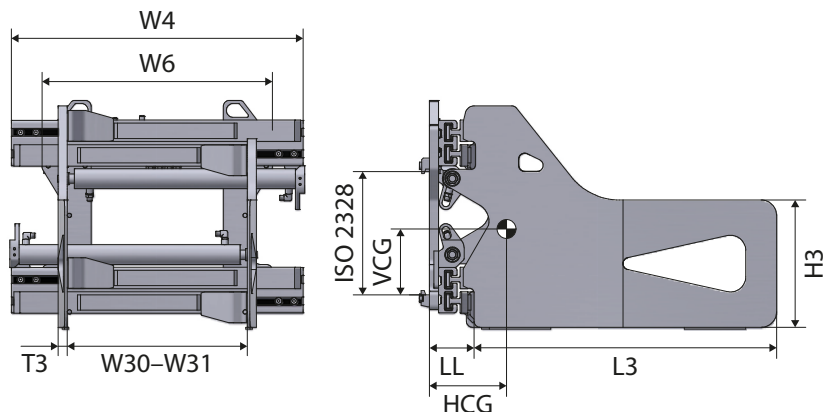


## 7. Chwytyki do bel

Chwytyki do bel zaprojektowano do chwytania materiałów prasowanych takich jak makulatura, wyroby z tworzyw sztucznych pochodzących z recyklingu, szmaty tekstylne, naturalne i syntetyczne włókna tekstylne i wiele innych.

**HB-T****1000 kg  
1900 kg**

# Chwytki do bel



## Informacje o produkcji

- W6 – Minimalna szerokość płyty czołowej
- Z zaworem odcinającym i nadciśnieniowym zaworem bezpieczeństwa
- Z dzielnikiem przepływu
- Z przesuwem bocznym przy pomocy bloku zaworowego



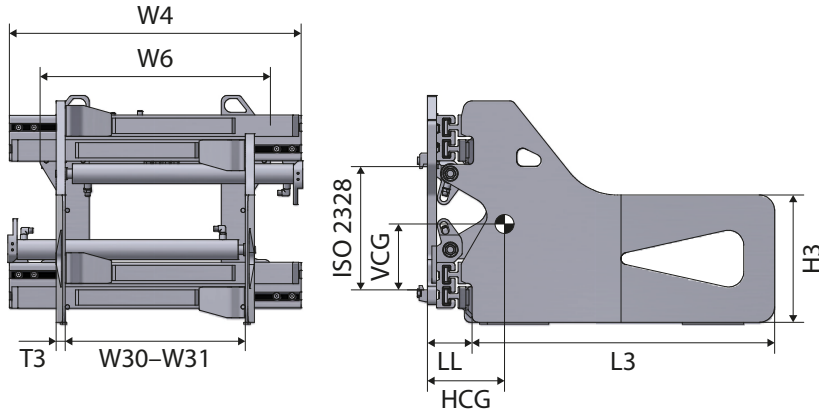
Model	Udźwig	W30–W31*	W4	W6	Ramiona L3 x H3 x T3	H10	LL	HCG	VCG	Masa	ISO 2328	RRP
	kg/mm											mm
<a href="#">HB10-AOT-09</a>	1000/500	445–1585	950	750	900 x 400 x 25	195	125	232	217	373	2A	6800
<a href="#">HB10-AOT-10</a>	1000/500	440–1580	950	750	1000 x 400 x 25	195	125	259	213	390	2A	6920
<a href="#">HB10-A1T-09</a>	1000/500	545–1785	950	750	900 x 400 x 25	195	125	230	217	379	2A	6800
<a href="#">HB10-A1T-10</a>	1000/500	540–1780	950	750	1000 x 400 x 25	195	125	259	213	397	2A	6920
<a href="#">HB14-AQOT-10</a>	1400/500	440–1580	950	750	1000 x 400 x 25	195	125	264	210	393	2A	7460
<a href="#">HB14-AQOT-12</a>	1400/500	430–1570	950	750	1200 x 400 x 25	195	125	262	216	427	2A	7750
<a href="#">HB14-AOT-09</a>	1400/500	555–1790	950	750	900 x 400 x 25	195	125	234	217	380	2A	7200
<a href="#">HB14-AOT-10</a>	1400/500	550–1790	950	750	1000 x 400 x 25	195	125	265	211	398	2A	7460
<a href="#">HB14-BOT-09</a>	1400/500	445–1685	1050	750	900 x 400 x 25	195	125	231	218	386	2A	7550
<a href="#">HB14-BOT-10</a>	1400/500	440–1680	1050	750	1000 x 400 x 25	195	125	251	216	404	2A	7790
<a href="#">HB14-BQOT-10</a>	1400/500	540–1880	1050	750	1000 x 400 x 30	195	125	230	217	409	2A	7790
<a href="#">HB14-BQOT-12</a>	1400/500	530–1870	1050	750	1200 x 400 x 25	195	125	265	223	425	2A	8110
<a href="#">HB14-COT-09</a>	1400/500	455–1795	1150	750	900 x 400 x 25	195	125	223	218	393	2A	7880
<a href="#">HB14-COT-10</a>	1400/500	450–1790	1150	750	1000 x 400 x 25	195	125	250	212	410	2A	8110
<a href="#">HB14-C1T-09</a>	1400/500	655–2195	1150	750	900 x 400 x 25	195	125	221	219	408	2A	7880
<a href="#">HB14-C1T-10</a>	1400/500	650–2190	1150	750	1000 x 400 x 25	195	125	248	213	426	2A	8110
<a href="#">HB18-AOT-10</a>	1900/500	550–1770	950	750	1000 x 400 x 30	185	135	251	214	427	2A	7820
<a href="#">HB18-AOT-12</a>	1900/500	540–1760	950	750	1200 x 400 x 30	185	135	325	203	468	2A	7960
<a href="#">HB18-BOT-10</a>	1900/500	450–1670	1050	750	1000 x 400 x 30	185	135	253	215	432	2A	8140
<a href="#">HB18-BOT-12</a>	1900/500	440–1660	1050	750	1200 x 400 x 30	185	135	300	206	455	2A	8310
<a href="#">HB18-BQOT-10</a>	1900/500	580–1930	1050	824	1000 x 400 x 30	185	135	252	214	437	2A	8140
<a href="#">HB18-BQOT-12</a>	1900/500	570–1920	1050	824	1200 x 400 x 30	185	135	299	205	465	2A	8310
<a href="#">HB18-CQOT-10</a>	1900/500	480–1830	1150	824	1000 x 400 x 30	185	135	244	217	443	2A	8360
<a href="#">HB18-CQOT-12</a>	1900/500	470–1820	1150	824	1200 x 400 x 30	185	135	298	208	470	2A	8460
<a href="#">HB18-COT-10</a>	1900/500	560–1980	1150	750	1000 x 400 x 30	185	135	249	216	433	2A	8510
<a href="#">HB18-COT-12</a>	1900/500	550–1970	1150	750	1200 x 400 x 30	185	135	297	207	474	2A	8650
<a href="#">HB18-DOT-10</a>	1900/500	450–1870	1250	820	1000 x 400 x 30	185	135	242	217	448	2A	8840
<a href="#">HB18-DOT-12</a>	1900/500	440–1860	1250	820	1200 x 400 x 30	185	135	292	209	487	2A	8970
<a href="#">HB18-DQOT-12</a>	1900/500	630–2260	1250	824	1200 x 400 x 30	185	135	290	208	493	2A	8970

\* Zakres otwarcia mierzony na końcach ramion

# Chwytki do bel

HB-T

2300 kg



## Informacje o produkcie

- W6 – Minimalna szerokość płyty czołowej
- Z zaworem odcinającym i nadciśnieniowym zaworem bezpieczeństwa
- Z dzielnikiem przepływu
- Z przesuwem bocznym przy pomocy bloku zaworowego



Model	Udźwig	W30–W31*	W4	W6	Ramiona L3 x H3 x T3	H10	LL	HCG	VCG	Masa	ISO 2328	RRP
	kg/mm											mm
<a href="#">HB22-AQ0T-10</a>	2300/500	450–1580	950	820	1000 x 400 x 30	180	135	251	217	410	2A**	8330
<a href="#">HB22-AQ0T-12</a>	2300/500	440–1570	950	820	1200 x 400 x 30	180	135	324	205	466	2A**	8480
<a href="#">HB22-A0T-10</a>	2300/500	580–1840	950	750	1000 x 400 x 30	180	135	250	216	415	2A**	8330
<a href="#">HB22-A0T-12</a>	2300/500	570–1830	950	750	1200 x 400 x 30	180	135	323	204	471	2A**	8480
<a href="#">HB22-BU0T-10</a>	2300/500	480–1740	1050	750	1000 x 400 x 30	180	135	246	215	419	2A**	8700
<a href="#">HB22-BU0T-12</a>	2300/500	470–1730	1050	750	1200 x 400 x 30	180	135	318	204	475	2A**	8860
<a href="#">HB22-BU1T-10</a>	2300/500	540–1860	1050	750	1000 x 400 x 30	180	135	247	216	424	2A**	8830
<a href="#">HB22-BU1T-12</a>	2300/500	530–1850	1050	750	1200 x 400 x 30	180	135	319	204	498	2A**	8990
<a href="#">HB22-B0T-10</a>	2300/500	650–2070	1050	750	1000 x 400 x 30	180	135	248	216	429	2A**	8700
★ <a href="#">HB22-B0T-12</a>	2300/500	640–2060	1050	750	1200 x 400 x 30	180	135	315	205	485	2A**	8860
<a href="#">HB22-C0T-10</a>	2300/500	550–1970	1150	750	1000 x 400 x 30	180	135	245	215	434	2A**	9070
<a href="#">HB22-C0T-12</a>	2300/500	540–1960	1150	750	1200 x 400 x 30	180	135	315	202	490	2A**	9240
<a href="#">HB22-DU0T-10</a>	2300/500	480–1930	1250	820	1000 x 400 x 30	180	135	242	215	447	2A**	9600
<a href="#">HB22-D0T-10</a>	2300/500	590–2130	1250	820	1000 x 400 x 30	180	135	242	214	452	2A**	9470
<a href="#">HB22-D0T-12</a>	2300/500	580–2120	1250	820	1200 x 400 x 30	180	135	303	209	512	2A**	9600
<a href="#">HB22-HU0T-10</a>	2300/500	500–2040	1320	820	1000 x 400 x 30	180	135	310	200	467	2A**	9610
<a href="#">HB22-HQ0T-12</a>	2300/500	580–2220	1320	820	1200 x 400 x 30	180	135	242	214	477	2A**	9770

### ★ Sugerowany wybór

\* Zakres otwarcia mierzony na końcach ramion

\*\* Na żądanie montaż jest dostępny w klasie 3A

## Opcje

	RRP
	Euro
Oddzielny przesuw boczny: 100 + 100 mm for ISO/FEM 2	1330
Funkcje hydrauliczne – niezależne sterowanie ramionami	640
Dolne mocowania szybkozłączne, klasa 2 lub 3	605
Odbojnik ramy	260
Zęby chwytaka	260
Paski ścierne pod ramionami	395
Paski ścierne pod ramą	520

## Dostępne na żądanie

- Ramiona o różnych wymiarach
- Montaż ramion klasy B
- Zabezpieczenie ładunku
- Modele bez przesuwu bocznego
- Manometr
- Inne zakresy otwarcia
- Model z ramionami bez otworów

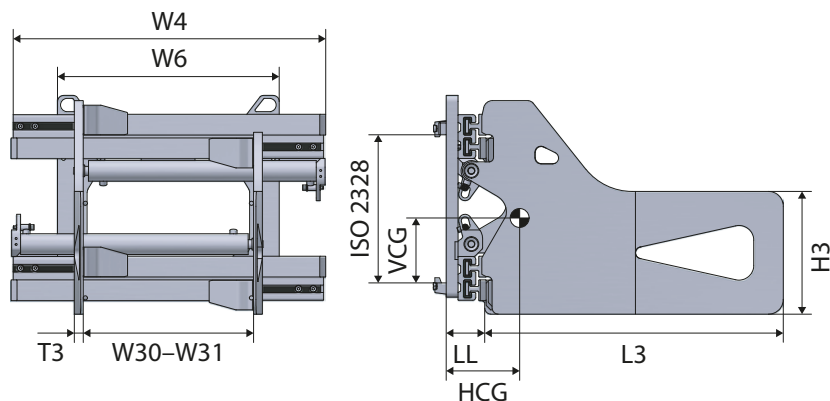
HB-T

2600 kg  
3000 kg

## Chwytki do bel

### Informacje o produkcji

- W6 – Minimalna szerokość płyty czołowej
- Z zaworem odcinającym i nadciśnieniowym zaworem bezpieczeństwa
- Z dzielnikiem przepływu
- Z przesuwem bocznym przy pomocy bloku zaworowego



Model	Udźwig	W30-W31*	W4	W6	Ramiona L3 x H3 x T3	H10	LL	HCG	VCG	Masa	ISO 2328	RRP
	kg/mm											mm
<a href="#">HB26-AU03T-10</a>	2600/500	480-1740	1050	750	1000 x 400 x 30	180	145	268	234	437	3A	9600
<a href="#">HB26-AU03T-12</a>	2600/500	470-1730	1050	750	1200 x 400 x 30	180	145	313	210	489	3A	9360
<a href="#">HB26-A03T-10</a>	2600/500	540-1860	1050	750	1000 x 400 x 30	180	145	269	235	442	3A	9600
<a href="#">HB26-A03T-12</a>	2600/500	530-1850	1050	750	1200 x 400 x 30	180	145	313	210	494	3A	9800
<a href="#">HB26-BQ03T-10</a>	2600/500	550-1970	1150	750	1000 x 400 x 30	180	145	262	234	451	3A	9600
<a href="#">HB26-BQ03T-12</a>	2600/500	540-1960	1150	750	1200 x 400 x 30	180	145	301	211	511	3A	9800
<a href="#">HB26-B03T-10</a>	2600/500	670-1990	1150	750	1000 x 400 x 30	180	145	263	235	456	3A	9600
<a href="#">HB26-B03T-12</a>	2600/500	660-2200	1150	750	1200 x 400 x 30	180	145	301	211	516	3A	9800
<a href="#">HB26-CQ03T-12</a>	2600/500	440-1830	1250	820	1200 x 400 x 30	180	145	303	212	510	3A	10240
<a href="#">HB26-CQ13T-10</a>	2600/500	660-2300	1250	820	1000 x 400 x 30	180	145	258	236	474	3A	9990
<a href="#">HB26-C03T-10</a>	2600/500	540-2030	1250	820	1000 x 400 x 30	180	145	259	235	469	3A	9990
<a href="#">HB26-C03T-12</a>	2600/500	530-2020	1250	820	1200 x 400 x 30	180	145	290	212	540	3A	10240
<a href="#">HB26-CQ13T-12</a>	2600/500	650-2290	1250	820	1200 x 400 x 30	180	145	289	212	546	3A	10240
<a href="#">HB26-DU03T-10</a>	2600/500	500-2040	1320	820	1000 x 400 x 30	180	145	249	234	472	3A	10090
<a href="#">HB26-D03T-10</a>	2600/500	670-2320	1320	820	1000 x 400 x 30	180	145	229	219	490	3A	10090
<a href="#">HB26-D03T-12</a>	2600/500	660-2310	1320	820	1200 x 400 x 30	180	145	285	213	566	3A	10230
<a href="#">HB26-FQ03T-12</a>	2600/500	600-2400	1450	820	1200 x 400 x 30	180	145	285	213	576	3A	10560
<a href="#">HB30-AQ0T-10</a>	3000/500	560-1950	1150	870	1000 x 400 x 35	175	156	261	316	681	3A	10010
<a href="#">HB30-AQ0T-12</a>	3000/500	540-1940	1150	870	1200 x 400 x 35	175	156	314	293	724	3A	10280
★ <a href="#">HB30-A0T-12</a>	3000/500	620-2090	1150	870	1200 x 400 x 35	175	156	306	277	802	3A	10280
<a href="#">HB30-A0T-14</a>	3000/500	610-2080	1150	870	1400 x 400 x 35	175	156	365	252	845	3A	10580
<a href="#">HB30-B0T-12</a>	3000/500	520-1980	1250	870	1200 x 400 x 35	175	156	300	278	806	3A	10400
<a href="#">HB30-B0T-14</a>	3000/500	510-1970	1250	870	1400 x 400 x 35	175	156	353	253	849	3A	10760
<a href="#">HB30-CQ0T-10</a>	3000/500	560-2150	1320	870	1000 x 400 x 35	175	156	245	300	776	3A	10600
<a href="#">HB30-CQ0T-12</a>	3000/500	550-2130	1320	870	1200 x 400 x 35	175	156	298	277	819	3A	10860
<a href="#">HB30-C0T-12</a>	3000/500	640-2300	1320	870	1200 x 400 x 35	175	156	299	278	824	3A	10860
<a href="#">HB30-C0T-14</a>	3000/500	630-2290	1320	870	1400 x 400 x 35	175	156	345	253	864	3A	11220
<a href="#">HB30-DQ0T-12</a>	3000/500	610-2380	1450	870	1200 x 400 x 35	175	156	295	275	832	3A	11200

★ Sugerowany wybór

\* Zakres otwarcia mierzony na końcach ramion

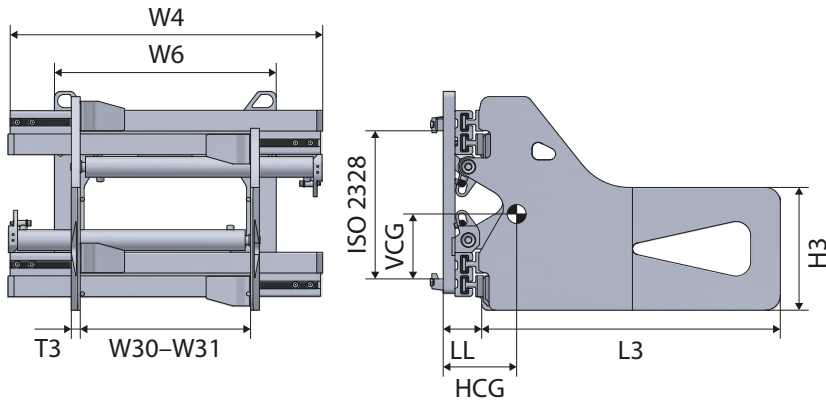
# Chwytki do bel

HB-T

3500 kg

## Informacje o produkcie

- W6 – Minimalna szerokość płyty czołowej
- Z zaworem odcinającym i nadciśnieniowym zaworem bezpieczeństwa
- Z dzielnikiem przepływu
- Z przesuwem bocznym przy pomocy bloku zaworowego



Model	Udźwig	W30–W31*	W4	W6	Ramiona L3 x H3 x T3	H10	LL	HCG	VCG	Masa	ISO 2328	RRP
	kg/mm											mm
<a href="#">HB35-A0T-12</a>	3500/500	440–1740	1150	870	1200 x 400 x 35	170	156	306	277	762	3A**	10620
<a href="#">HB35-A0T-14</a>	3500/500	430–1730	1150	870	1400 x 400 x 35	170	156	365	252	805	3A**	10970
<a href="#">HB35-AQ0T-10</a>	3500/500	550–1950	1150	870	1000 x 400 x 35	170	156	254	301	724	3A**	10350
<a href="#">HB35-AQ0T-12</a>	3500/500	540–1940	1150	870	1200 x 400 x 35	170	156	307	278	767	3A**	10620
<a href="#">HB35-DQ0T-10</a>	3500/500	450–1850	1250	870	1000 x 400 x 35	170	156	249	299	753	3A**	10580
<a href="#">HB35-DQ0T-12</a>	3500/500	440–1840	1250	870	1200 x 400 x 35	170	156	302	276	796	3A**	10840
<a href="#">HB35-DU0T-10</a>	3500/500	530–2000	1250	870	1000 x 400 x 35	170	156	252	299	758	3A**	10800
<a href="#">HB35-DU0T-12</a>	3500/500	520–1990	1250	870	1200 x 400 x 35	170	156	305	276	801	3A**	11070
<a href="#">HB35-DU1T-10</a>	3500/500	600–2150	1250	870	1000 x 400 x 35	170	156	252	298	761	3A**	11020
<a href="#">HB35-DU1T-12</a>	3500/500	590–2140	1250	870	1200 x 400 x 35	170	156	304	275	804	3A**	11290
<a href="#">HB35-BQ0T-12</a>	3500/500	540–2130	1320	870	1200 x 400 x 35	170	156	304	277	825	3A**	11510
<a href="#">HB35-B0T-12</a>	3500/500	700–2430	1320	870	1200 x 400 x 35	170	156	302	276	835	3A**	11170
<a href="#">HB35-B0T-14</a>	3500/500	690–2420	1320	870	1400 x 400 x 35	170	156	361	251	875	3A**	11490
<a href="#">HB35-C0T-12</a>	3500/500	570–2300	1450	920	1200 x 400 x 35	170	156	296	275	842	3A**	11490
<a href="#">HB35-C0T-14</a>	3500/500	560–2290	1450	920	1400 x 400 x 35	170	156	361	250	883	3A**	11780
<a href="#">HB35-CQ0T-12</a>	3500/500	640–2440	1450	920	1200 x 400 x 35	170	156	297	276	847	3A**	11490

\* Zakres otwarcia mierzony na końcach ramion

\*\* Na żądanie montaż jest dostępny w klasie 4A

## Opcje

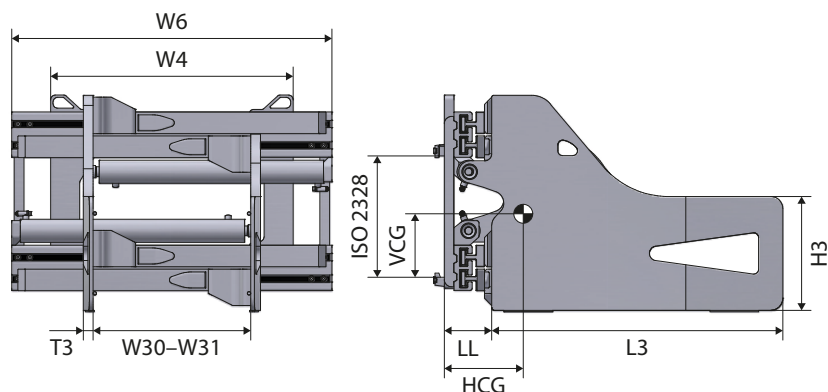
	RRP
	Euro
Oddzielny przesuw boczny: 100 + 100 mm for ISO/FEM 3	1800
Funkcje hydrauliczne – niezależne sterowanie ramionami	640
Dolne mocowania szybkozłączne, klasa 3	605
Odbojnik ramy	260
Zęby chwytaka	260
Paski ściernie pod ramionami	395
Paski ściernie pod ramą	520

## Dostępne na żądanie

- Ramiona o różnych wymiarach
- Montaż ramion klasy B
- Krata zabezpieczająca ładunek
- Modele bez przesuwu bocznego
- Manometr
- Inne zakresy otwarcia
- Model z ramionami bez otworów

**HB-T****4200 kg  
4500 kg**

# Chwytki do bel



## Informacje o produkcie

- W6 – Minimalna szerokość płyty czołowej
- Z zaworem odcinającym i nadciśnieniowym zaworem bezpieczeństwa
- Z dzielnikiem przepływu
- Z przesuwem bocznym przy pomocy bloku zaworowego
- Zawór obwodu regeneracyjnego
- Zawór sterujący wydajnością przesuwu bocznego



Model	Udźwig	W30–W31*	W4	W6	Ramiona L3 x H3 x T3	H10	LL	HCG	VCG	Masa	ISO 2328	RRP
	kg/mm											mm
<a href="#">HB42-A0T-12</a>	4200/500	630–2070	1150	870	1200 x 450 x 40	165	156	340	251	861	3A**	11500
<a href="#">HB42-A0T-14</a>	4200/500	620–2060	1150	870	1400 x 450 x 40	165	156	387	244	908	3A**	11740
<a href="#">HB42-A0T-16</a>	4200/500	610–2050	1150	870	1600 x 450 x 40	165	156	434	238	956	3A**	12010
<a href="#">HB42-GQ0T-12</a>	4200/500	540–2010	1250	870	1200 x 450 x 40	165	156	330	226	848	3A**	11690
<a href="#">HB42-GQ0T-14</a>	4200/500	530–2000	1250	870	1400 x 450 x 40	165	156	375	232	949	3A**	12000
<a href="#">HB42-GQ0T-16</a>	4200/500	520–1990	1250	870	1600 x 450 x 40	165	156	425	239	982	3A**	12250
<a href="#">HB42-B0T-12</a>	4200/500	590–2160	1320	870	1200 x 450 x 40	165	156	321	255	901	3A**	11680
<a href="#">HB42-B0T-14</a>	4200/500	580–2150	1320	870	1400 x 450 x 40	165	156	368	248	975	3A**	11940
<a href="#">HB42-B0T-16</a>	4200/500	570–2140	1320	870	1600 x 450 x 40	165	156	418	241	1008	3A**	12200
<a href="#">HB42-CQ0T-16</a>	4200/500	430–2000	1450	920	1600 x 450 x 40	165	156	401	242	1040	3A**	12470
<a href="#">HB42-C0T-12</a>	4200/500	690–2510	1450	920	1200 x 450 x 40	165	156	313	257	964	3A**	11940
<a href="#">HB42-C0T-14</a>	4200/500	680–2500	1450	920	1400 x 450 x 40	165	156	366	247	1015	3A**	12210
<a href="#">HB42-C0T-16</a>	4200/500	670–2490	1450	920	1600 x 450 x 40	165	156	402	244	1047	3A**	12470
<a href="#">HB42-HQ0T-16</a>	4200/500	550–2500	1700	920	1600 x 450 x 40	165	156	395	238	1080	3A**	13150
<a href="#">HB45-A0T-12</a>	4500/600	610–2330	1450	1050	1200 x 500 x 40	210	191	314	282	1022	4A	15980
<a href="#">HB45-A0T-14</a>	4500/600	600–2320	1450	1050	1400 x 500 x 40	210	191	365	274	1077	4A	16280
<a href="#">HB45-A0T-16</a>	4500/600	590–2310	1450	1050	1600 x 500 x 40	210	191	400	264	1120	4A	16590
<a href="#">HB45-B0T-12</a>	4500/600	700–2670	1600	1050	1200 x 500 x 40	210	191	300	284	1052	4A	16480
<a href="#">HB45-B0T-14</a>	4500/600	690–2660	1600	1050	1400 x 500 x 40	210	191	352	278	1120	4A	16590
<a href="#">HB45-B0T-16</a>	4500/600	680–2650	1600	1050	1600 x 500 x 40	210	191	396	268	1190	4A	16950

\* Zakres otwarcia mierzony na końcach ramion

\*\* Na życzenie montaż jest dostępny w klasie 4A

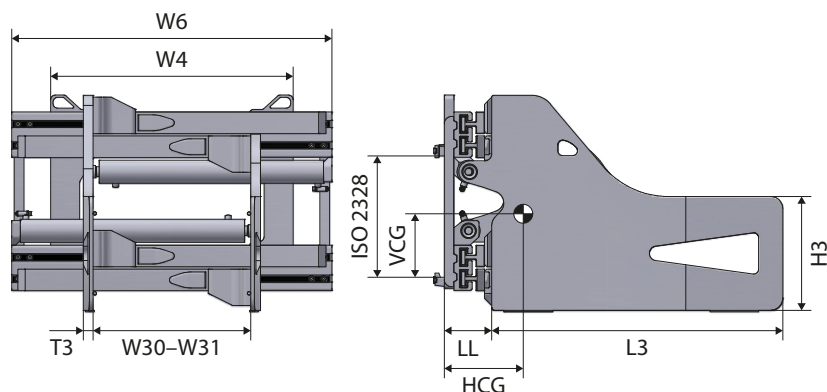
# Chwytaki do bel

HB-T

4200 kg  
4500 kg

## Informacje o produkcie

- W6 – Minimalna szerokość płyty czołowej
- Z zaworem odcinającym i nadciśnieniowym zaworem bezpieczeństwa
- Z dzielnikiem przepływu
- Z przesuwem bocznym przy pomocy bloku zaworowego
- Zawór obwodu regeneracyjnego
- Zawór sterujący wydajnością przesuwu bocznego



## Opcje

	RRP
	Euro
Oddzielny przesuw boczny: 100 + 100 mm for ISO/FEM 3	1800
Oddzielny przesuw boczny: 100 + 100 mm dla ISO/FEM 4	2140
Dwie funkcje hydrauliczne – niezależne sterowanie ramionami	640
Dolne mocowania szybkozłączne, klasa 3	605
Dolne mocowania szybkozłączne, klasa 4	810
Odbojnik ramy	260
Zęby chwytaka	260
Paski ściernie pod ramionami	395
Paski ściernie pod ramą	520

## Zalety

- W pełni zabezpieczony zawór i wysokiej jakości stal dla długiego okresu eksploatacji
- Zsynchronizowany ruch ramienia
- Doskonały uchwyt ładunku
- Profesjonalna produkcja
- Wysoka trwałość tłoczków dzięki udoskonalonym przegubom tłoków
- Zwiększona zwrotność w trudno dostępnych obszarach
- Większa uniwersalność

## Dostępne na zamówienie

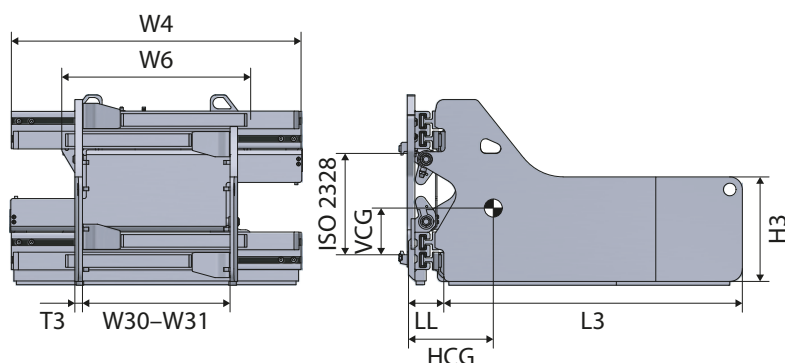
- Ramiona o różnych wymiarach
- Montaż ramion klasy B
- Krata zabezpieczająca ładunek
- Modele bez przesuwu bocznego
- Manometr
- Inne zakresy otwarcia
- Model z ramionami bez otworów

Zobacz ten osprzęt w akcji



**HB-T  
CDW.01****1900 kg**

# Chwytki do materiałów pochodzących z recyklingu



## Informacje o produkcji

- W6 – Minimalna szerokość płyty czołowej
- Z zaworem odcinającym i nadciśnieniowym zaworem bezpieczeństwa
- Z dzielnikiem przepływu
- Z przesuwem bocznym przy pomocy bloku zaworowego
- Z odbojnikiem ramy
- Z zębami chwytaka
- Z paskami ściernymi pod ramionami
- Z paskami ściernymi pod ramą



Model	Udźwig	W30–W31*	W4	W6	Ramiona L3 x H3 x T3	H10	LL	HCG	VCG	Masa	ISO 2328	RRP
	kg/mm											mm
<a href="#">HB18-AQ0T-10.CDW.01</a>	1900/500	440–1570	950	750	1000 x 400 x 30	185	135	287	195	483	2A	9800
<a href="#">HB18-AQ0T-12.CDW.01</a>	1900/500	430–1560	950	750	1200 x 400 x 30	185	135	352	186	548	2A	9850
<a href="#">HB18-A0T-10.CDW.01</a>	1900/500	550–1770	950	750	1000 x 400 x 30	185	135	286	196	488	2A	9800
<a href="#">HB18-A0T-12.CDW.01</a>	1900/500	540–1760	950	750	1200 x 400 x 30	185	135	351	185	553	2A	9850
<a href="#">HB18-B0T-10.CDW.01</a>	1900/500	450–1670	1050	750	1000 x 400 x 30	185	135	279	197	503	2A	10040
<a href="#">HB18-B0T-12.CDW.01</a>	1900/500	440–1660	1050	750	1200 x 400 x 30	185	135	326	188	540	2A	10280
<a href="#">HB18-BQ0T-10.CDW.01</a>	1900/500	580–1930	1050	750	1000 x 400 x 30	185	135	278	196	508	2A	10040
<a href="#">HB18-BQ0T-12.CDW.01</a>	1900/500	570–1920	1050	750	1200 x 400 x 30	185	135	325	187	545	2A	10280
<a href="#">HB18-C0T-10.CDW.01</a>	1900/500	560–1980	1150	750	1000 x 400 x 30	185	135	275	198	518	2A	10500
<a href="#">HB18-C0T-12.CDW.01</a>	1900/500	550–1970	1150	750	1200 x 400 x 30	185	135	323	189	559	2A	10420
<a href="#">HB18-D0T-10.CDW.01</a>	1900/500	450–1870	1250	820	1000 x 400 x 30	185	135	268	199	523	2A	10710
<a href="#">HB18-D0T-12.CDW.01</a>	1900/500	440–1860	1250	820	1200 x 400 x 30	185	135	318	191	568	2A	10850
<a href="#">HB18-DQ0T-12.CDW.01</a>	1900/500	570–2130	1250	820	1200 x 400 x 30	185	135	317	190	573	2A	10850

\* Zakres otwarcia mierzony na końcach ramion

## Opcje

	RRP
	Euro
Oddzielny przesuw boczny: 100 + 100 mm for ISO/FEM 3	1800
Funkcje hydrauliczne – niezależne sterowanie ramionami	640
Dolne mocowania szybkozłaczne, klasa 2	605

## Dostępne na zamówienie

- Ramiona o różnych wymiarach
- Montaż ramion klasy B
- Krata zabezpieczająca ładunek (zob. strona 20)
- Modele bez przesuwu bocznego
- Manometr
- Inne zakresy otwarcia
- Model z ramionami bez otworów

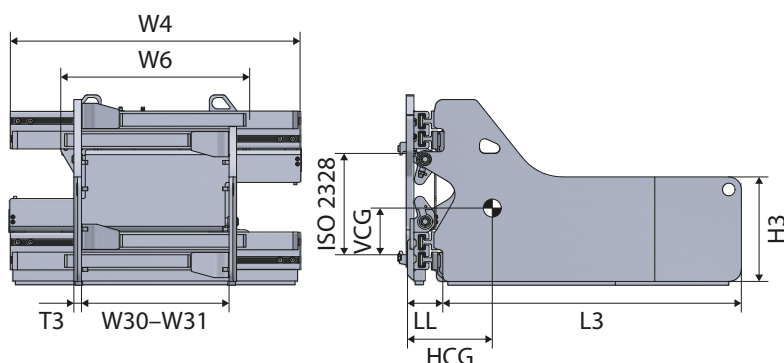
# Chwytki do materiałów pochodzących z recyklingu

HB-T  
CDW.01

2300 kg

## Informacje o produkcie

- W6 – Minimalna szerokość płyty czołowej
- Z zaworem odcinającym i nadciśnieniowym zaworem bezpieczeństwa
- Z dzielnikiem przepływu
- Z przesuwem bocznym przy pomocy bloku zaworowego
- Z odbojnikiem ramy
- Z zębami chwytaka
- Z paskami ściernymi pod ramionami
- Z paskami ściernymi pod ramą



Model	Udźwig	W30–W31*	W4	W6	Ramiona L3 x H3 x T3	H10	LL	HCG	VCG	Masa	ISO 2328	RRP
	kg/mm											mm
<a href="#">HB22-AQ0T-10.CDW.01</a>	2300/500	440–1570	950	750	1000 x 400 x 30	180	135	277	199	495	2A**	10240
<a href="#">HB22-AQ0T-12.CDW.01</a>	2300/500	450–1580	950	750	1200 x 400 x 30	180	135	350	187	551	2A**	10240
<a href="#">HB22-A0T-10.CDW.01</a>	2300/500	580–1840	950	750	1000 x 400 x 30	180	135	276	198	500	2A**	10240
<a href="#">HB22-A0T-12.CDW.01</a>	2300/500	570–1830	950	750	1200 x 400 x 30	180	135	349	186	556	2A**	10240
<a href="#">HB22-BQ0T-10.CDW.01</a>	2300/500	430–1650	1050	750	1000 x 400 x 30	180	135	276	196	504	2A**	10460
<a href="#">HB22-BQ0T-12.CDW.01</a>	2300/500	440–1660	1050	750	1200 x 400 x 30	180	135	343	183	560	2A**	10620
<a href="#">HB22-B0T-10.CDW.01</a>	2300/500	670–2090	1050	750	1000 x 400 x 30	180	135	274	198	514	2A**	10460
<a href="#">HB22-B0T-12.CDW.01</a>	2300/500	660–2080	1050	750	1200 x 400 x 30	180	135	346	185	570	2A**	10620
<a href="#">HB22-C0T-10.CDW.01</a>	2300/500	550–1970	1150	750	1000 x 400 x 30	180	135	271	197	519	2A**	10940
<a href="#">HB22-C0T-12.CDW.01</a>	2300/500	540–1960	1150	750	1200 x 400 x 30	180	135	341	184	575	2A**	11010
<a href="#">HB22-D0T-10.CDW.01</a>	2300/500	590–2130	1250	820	1000 x 400 x 30	180	135	268	196	537	2A**	11210
<a href="#">HB22-D0T-12.CDW.01</a>	2300/500	580–2120	1250	820	1200 x 400 x 30	180	135	338	183	593	2A**	11360
<a href="#">HB22-EQ0T-12.CDW.01</a>	2300/500	610–2280	1320	820	1200 x 400 x 30	180	135	335	182	615	2A**	11570
<a href="#">HB22-FU0T-10.CDW.01</a>	2300/500	610–2410	1450	820	1000 x 400 x 30	180	135	267	195	579	2A**	11630
<a href="#">HB22-FU0T-12.CDW.01</a>	2300/500	600–2400	1450	820	1200 x 400 x 30	180	135	333	180	635	2A**	11880

\* Zakres otwarcia mierzony na końcach ramion

\*\* Na żądanie montaż jest dostępny w klasie 3A

## Opcje

	RRP
	Euro
Oddzielny przesuw boczny: 100 + 100 mm for ISO/FEM 2	1330
Oddzielny przesuw boczny 100 + 100 mm dla ISO/FEM 3	1800
Dwie funkcje hydrauliczne – niezależne sterowanie ramionami	640
Dolne mocowania szybkozłączne, klasa 2	605

## Dostępne na żądanie

- Ramiona o różnych wymiarach
- Montaż ramion klasy B
- Krata zabezpieczająca ładunek
- Modele bez przesuwu bocznego
- Manometr
- Inne zakresy otwarcia

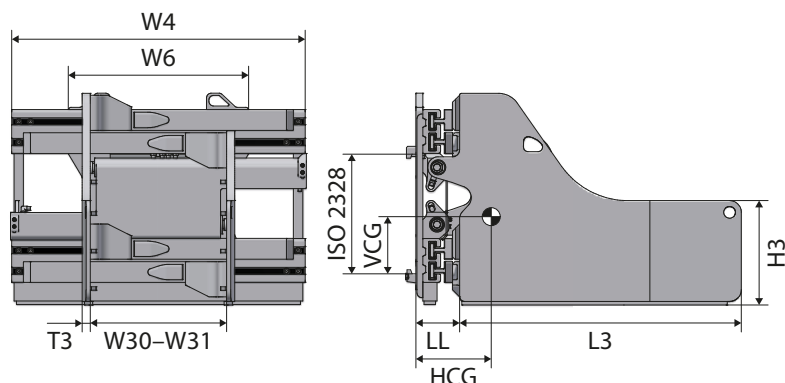
Zobacz ten osprzęt w akcji



**HB-T  
CDW.01**

**2600 kg  
3000 kg**

## Chwytki do materiałów pochodzących z recyklingu



### Informacje o produkcji

- W6 – Minimalna szerokość płyty czołowej
- Z zaworem odcinającym i nadciśnieniowym zaworem bezpieczeństwa
- Z dzielnikiem przepływu
- Z przesuwem bocznym przy pomocy bloku zaworowego
- Z odbojnikiem ramy
- Z zębami chwytaka
- Z paskami ściernymi pod ramionami
- Z paskami ściernymi pod ramą



Model	Udźwig	W30–W31*	W4	W6	Ramiona L3 x H3 x T3	H10	LL	HCG	VCG	Masa	ISO 2328	RRP
	kg/mm											mm
<a href="#">HB26-AQ03T-10.CDW.01</a>	2600/500	590–1960	1050	750	1000 x 400 x 30	180	145	278	203	548	3A	11720
<a href="#">HB26-AQ03T-12.CDW.01</a>	2600/500	580–1950	1050	750	1200 x 400 x 30	180	145	301	173	573	3A	11900
<a href="#">HB26-B03T-10.CDW.01</a>	2600/500	680–2210	1150	750	1000 x 400 x 30	180	145	277	202	567	3A	12100
<a href="#">HB26-B03T-12.CDW.01</a>	2600/500	670–2200	1150	750	1200 x 400 x 30	180	145	302	172	592	3A	12270
<a href="#">HB26-BQ03T-10.CDW.01</a>	2600/500	550–1980	1150	750	1000 x 400 x 30	180	145	274	203	562	3A	12100
<a href="#">HB26-BQ03T-12.CDW.01</a>	2600/500	540–1960	1150	750	1200 x 400 x 30	180	145	300	172	587	3A	12270
<a href="#">HB26-C03T-10.CDW.01</a>	2600/500	540–2030	1250	820	1000 x 400 x 30	180	145	273	202	580	3A	12470
<a href="#">HB26-C03T-12.CDW.01</a>	2600/500	530–2020	1250	820	1200 x 400 x 30	180	145	298	171	605	3A	12640
<a href="#">HB26-CQ03T-10.CDW.01</a>	2600/500	660–2300	1250	820	1000 x 400 x 30	180	145	274	201	585	3A	12470
<a href="#">HB26-CQ03T-12.CDW.01</a>	2600/500	650–2290	1250	820	1200 x 400 x 30	180	145	299	171	610	3A	12640
<a href="#">HB26-D03T-10.CDW.01</a>	2600/500	670–2370	1320	820	1000 x 400 x 30	180	145	263	202	588	3A	12840
<a href="#">HB26-D03T-12.CDW.01</a>	2600/500	660–2360	1320	820	1200 x 400 x 30	180	145	293	170	627	3A	12950
<a href="#">HB26-EQ03T-12.CDW.01</a>	2600/500	640–2480	1450	820	1200 x 400 x 30	180	145	320	269	715	3A	13340
<a href="#">HB30-AQ0T-10.CDW.01</a>	3000/500	550–1950	1150	870	1000 x 400 x 35	175	156	267	267	825	3A	11720
<a href="#">HB30-AQ0T-12.CDW.01</a>	3000/500	540–1940	1150	870	1200 x 400 x 35	175	156	326	244	878	3A	12100
<a href="#">HB30-AQ0T-14.CDW.01</a>	3000/500	530–1930	1150	870	1400 x 400 x 35	175	156	385	221	931	3A	12410
<a href="#">HB30-A0T-12.CDW.01</a>	3000/500	630–2100	1150	870	1200 x 400 x 35	175	156	325	245	883	3A	12100
<a href="#">HB30-A0T-14.CDW.01</a>	3000/500	620–2110	1150	870	1400 x 400 x 35	175	156	384	220	926	3A	12410
<a href="#">HB30-B0T-12.CDW.01</a>	3000/500	520–1990	1250	870	1200 x 400 x 35	175	156	319	246	887	3A	12130
<a href="#">HB30-B0T-14.CDW.01</a>	3000/500	510–1980	1250	870	1400 x 400 x 35	175	156	372	221	930	3A	12450
<a href="#">HB30-CQ0T-12.CDW.01</a>	3000/500	540–2130	1320	870	1200 x 400 x 35	175	156	319	247	900	3A	12660
<a href="#">HB30-CQ0T-14.CDW.01</a>	3000/500	530–2120	1320	870	1400 x 400 x 35	175	156	362	222	940	3A	12970
<a href="#">HB30-C0T-12.CDW.01</a>	3000/500	640–2300	1320	870	1200 x 400 x 35	175	156	318	246	905	3A	12660
<a href="#">HB30-C0T-14.CDW.01</a>	3000/500	630–2290	1320	870	1400 x 400 x 35	175	156	364	221	945	3A	12970
<a href="#">HB30-DQ0T-12.CDW.01</a>	3000/500	630–2410	1450	870	1200 x 400 x 35	175	156	313	246	918	3A	12960
<a href="#">HB30-DQ0T-14.CDW.01</a>	3000/500	640–2420	1450	870	1400 x 400 x 35	175	156	356	220	958	3A	13340

\* Zakres otwarcia mierzony na końcach ramion

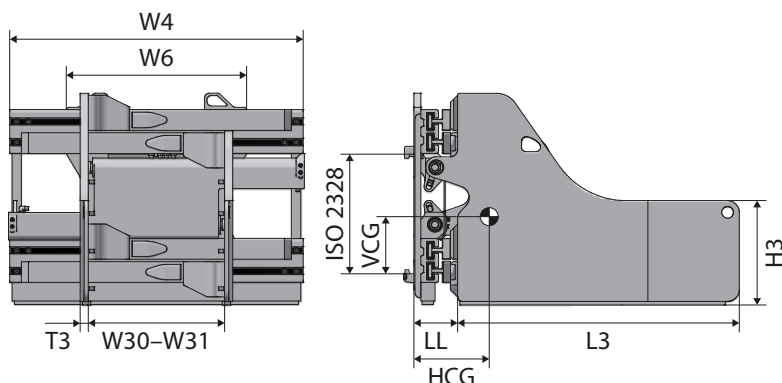
# Chwytki do materiałów pochodzących z recyklingu

**HB-T  
CDW.01**

**3500 kg**

## Informacje o produkcie

- W6 – Minimalna szerokość płyty czołowej
- Z zaworem odcinającym i nadciśnieniowym zaworem bezpieczeństwa
- Z dzielnikiem przepływu
- Z przesuwem bocznym przy pomocy bloku zaworowego
- Z odbojnikiem ramy
- Z zębami chwytaka
- Z paskami ściernymi pod ramionami
- Z paskami ściernymi pod ramą



Model	Udźwig	W30–W31*	W4	W6	Ramiona L3 x H3 x T3	H10	LL	HCG	VCG	Masa	ISO 2328	RRP
	kg/mm											mm
<a href="#">HB35-A0T-12.CDW.01</a>	3500/500	440–1740	1150	870	1200 x 400 x 35	170	156	325	245	843	3A**	12290
<a href="#">HB35-A0T-14.CDW.01</a>	3500/500	430–1730	1150	870	1400 x 400 x 35	170	156	384	220	886	3A**	12600
<a href="#">HB35-AQ0T-10.CDW.01</a>	3500/500	550–1950	1150	870	1000 x 400 x 35	170	156	267	266	805	3A**	11980
<a href="#">HB35-AQ0T-12.CDW.01</a>	3500/500	540–1940	1150	870	1200 x 400 x 35	170	156	325	246	848	3A**	12290
<a href="#">HB35-AQ0T-14.CDW.01</a>	3500/500	530–1930	1150	870	1400 x 400 x 35	170	156	383	221	891	3A**	12600
<a href="#">HB35-DQ0T-12.CDW.01</a>	3500/500	440–1840	1250	870	1200 x 400 x 35	170	156	324	245	880	3A**	12450
<a href="#">HB35-DQ0T-14.CDW.01</a>	3500/500	430–1830	1250	870	1400 x 400 x 35	170	156	382	220	923	3A**	12820
<a href="#">HB35-DU0T-10.CDW.01</a>	3500/500	530–2000	1250	870	1000 x 400 x 35	170	156	325	245	885	3A**	12180
<a href="#">HB35-DU0T-12.CDW.01</a>	3500/500	520–1990	1250	870	1200 x 400 x 35	170	156	383	246	928	3A**	12440
<a href="#">HB35-DU1T-10.CDW.01</a>	3500/500	600–2150	1250	870	1000 x 400 x 35	170	156	324	245	890	3A**	12200
<a href="#">HB35-DU1T-12.CDW.01</a>	3500/500	590–2140	1250	870	1200 x 400 x 35	170	156	383	221	933	3A**	12440
<a href="#">HB35-BQ0T-12.CDW.01</a>	3500/500	550–2130	1320	870	1200 x 400 x 35	170	156	318	243	911	3A**	12800
<a href="#">HB35-BQ0T-14.CDW.01</a>	3500/500	540–2120	1320	870	1400 x 400 x 35	170	156	380	219	951	3A**	13130
<a href="#">HB35-B0T-12.CDW.01</a>	3500/500	700–2430	1320	870	1200 x 400 x 35	170	156	321	244	916	3A**	12800
<a href="#">HB35-B0T-14.CDW.01</a>	3500/500	690–2420	1320	870	1400 x 400 x 35	170	156	380	219	956	3A**	13130
<a href="#">HB35-C0T-12.CDW.01</a>	3500/500	570–2300	1450	920	1200 x 400 x 35	170	156	315	243	923	3A**	13070
<a href="#">HB35-C0T-14.CDW.01</a>	3500/500	560–2290	1450	920	1400 x 400 x 35	170	156	380	218	964	3A**	13380
<a href="#">HB35-CQ0T-10.CDW.01</a>	3500/500	620–2390	1450	920	1000 x 400 x 35	170	156	266	218	885	3A**	12840
<a href="#">HB35-CQ0T-12.CDW.01</a>	3500/500	610–2380	1450	920	1200 x 400 x 35	170	156	314	242	928	3A**	13070
<a href="#">HB35-CQ0T-14.CDW.01</a>	3500/500	600–2370	1450	920	1400 x 400 x 35	170	156	379	217	969	3A**	13380

\* Zakres otwarcia mierzony na końcach ramion

\*\* Na żądanie montaż jest dostępny w klasie 4A

## Opcje

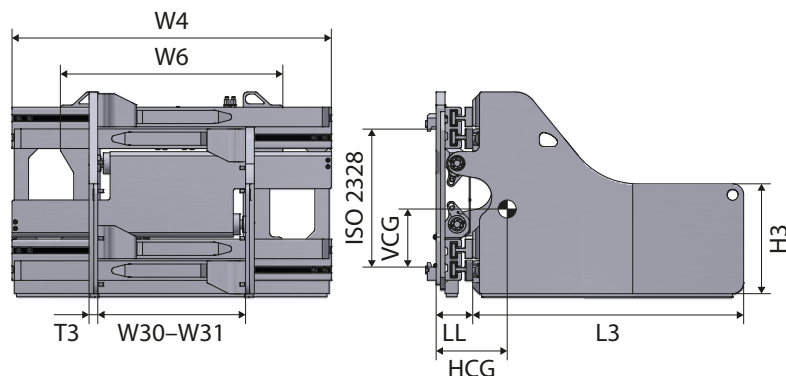
	RRP
	Euro
Oddzielny przesuw boczny: 100 + 100 mm for ISO/FEM 3	1800
Dwie funkcje hydrauliczne – niezależne sterowanie ramionami	640
Szybkolączce dolne klasy 3	605

## Dostępne na żądanie

- Ramiona o różnych wymiarach
- Montaż ramion klasy B
- Krata zabezpieczająca ładunek
- Modele bez przesuwu bocznego
- Manometr
- Inne zakresy otwarcia

**HB-T  
CDW.01****4200 kg**

# Chwytki do materiałów pochodzących z recyklingu



## Informacje o produkcie

- W6 – Minimalna szerokość płyty czołowej
- Z zaworem odcinającym i nadciśnieniowym zaworem bezpieczeństwa
- Z dzielnik przepływu
- Z przesuwem bocznym przy pomocy bloku zaworowego
- Zawór obwodu regeneracyjnego
- Zawór sterujący wydajnością przesuwu bocznego
- Z odbojnikami ramy
- Z zębami chwytaka
- Z paskami ściernymi pod ramionami
- Z paskami ściernymi pod ramą



Model	Udźwig	W30–W31*	W4	W6	Ramiona L3 x H3 x T3	H10	LL	HCG	VCG	Masa	ISO 2328	RRP
	kg/mm											mm
<a href="#">HB42-AB0T-10.CDW.01</a>	4200/500	580–1980	1150	870	1000 x 450 x 40	165	156	299	235	960	3A**	12980
<a href="#">HB42-AB0T-12.CDW.01</a>	4200/500	570–1970	1150	870	1200 x 450 x 40	165	156	374	245	1008	3A**	13260
<a href="#">HB42-A0T-12.CDW.01</a>	4200/500	630–2070	1150	870	1200 x 450 x 40	165	156	373	244	1013	3A**	13260
<a href="#">HB42-A0T-14.CDW.01</a>	4200/500	620–2060	1150	870	1400 x 450 x 40	165	156	420	237	1060	3A**	13510
<a href="#">HB42-A0T-16.CDW.01</a>	4200/500	610–2050	1150	870	1600 x 450 x 40	165	156	467	231	1108	3A**	13700
<a href="#">HB42-GC0T-10.CDW.01</a>	4200/500	550–2020	1250	870	1000 x 450 x 40	165	156	300	245	980	3A**	13200
<a href="#">HB42-GC0T-12.CDW.01</a>	4200/500	540–2010	1250	870	1200 x 450 x 40	165	156	365	247	1010	3A**	13460
<a href="#">HB42-GC0T-14.CDW.01</a>	4200/500	530–2000	1250	870	1400 x 450 x 40	165	156	410	239	1056	3A**	13710
<a href="#">HB42-GC0T-16.CDW.01</a>	4200/500	520–1990	1250	870	1600 x 450 x 40	165	156	460	233	1130	3A**	14010
<a href="#">HB42-B0T-10.CDW.01</a>	4200/500	600–2170	1320	870	1000 x 450 x 40	165	156	301	250	979	3A**	13420
<a href="#">HB42-B0T-12.CDW.01</a>	4200/500	590–2160	1320	870	1200 x 450 x 40	165	156	354	248	1053	3A**	13700
<a href="#">HB42-B0T-14.CDW.01</a>	4200/500	580–2150	1320	870	1400 x 450 x 40	165	156	401	241	1127	3A**	13950
<a href="#">HB42-B0T-16.CDW.01</a>	4200/500	570–2140	1320	870	1600 x 450 x 40	165	156	451	234	1160	3A**	13610
<a href="#">HB42-C0T-10.CDW.01</a>	4200/500	700–2520	1450	920	1000 x 450 x 40	165	156	300	255	1065	3A**	13420
<a href="#">HB42-C0T-12.CDW.01</a>	4200/500	690–2510	1450	920	1200 x 450 x 40	165	156	346	250	1116	3A**	13700
<a href="#">HB42-C0T-14.CDW.01</a>	4200/500	680–2500	1450	920	1400 x 450 x 40	165	156	399	240	1167	3A**	13960
<a href="#">HB42-C0T-16.CDW.01</a>	4200/500	670–2490	1450	920	1600 x 450 x 40	165	156	435	237	1199	3A**	14210
<a href="#">HB42-D0T-16.CDW.01</a>	4200/500	590–2440	1600	1050	1600 x 450 x 40	165	156	425	231	1240	3A**	15100
<a href="#">HB42-HC0T-16.CDW.01</a>	4200/500	510–2410	1700	1050	1600 x 450 x 40	165	156	420	230	1350	3A**	15290

\* Zakres otwarcia mierzony na końcach ramion

\*\* Na żądanie montaż jest dostępny w klasie 4A

## Opcje

	RRP
	Euro
Oddzielny przesuw boczny: 100 + 100 mm for ISO/FEM 3	1800
Oddzielny przesuw boczny: 100 + 100 mm dla ISO/FEM 4	2140
Dwie funkcje hydrauliczne – niezależne sterowanie ramionami	640
Dolne mocowania szybkozłączne, klasa 3	605
Dolne mocowania szybkozłączne, klasa 4	810

## Dostępne na żądanie

- Ramiona o różnych wymiarach
- Krata zabezpieczająca ładunek
- Modele bez przesuwu bocznego
- Manometr
- Inne zakresy otwarcia

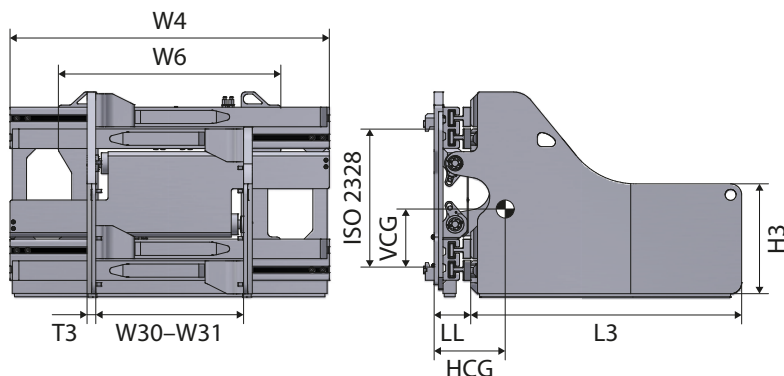
# Chwytki do materiałów pochodzących z recyklingu

HB-T  
CDW.01

4500 kg

## Informacje o produkcie

- W6 – Minimalna szerokość płyty czołowej
- Z zaworem odcinającym i nadciśnieniowym zaworem bezpieczeństwa
- Z dzielnikiem przepływu
- Z przesuwem bocznym przy pomocy bloku zaworowego
- Zawór obwodu regeneracyjnego
- Zawór sterujący wydajnością przesuwu bocznego
- Z odbojnikami ramy
- Z zębami chwytaka
- Z paskami ściernymi pod ramionami
- Z paskami ściernymi pod ramą



Model	Udźwig	W30–W31*	W4	W6	Ramiona L3 x H3 x T3	H10	LL	HCG	VCG	Masa	ISO 2328	RRP
	kg/mm											mm
<a href="#">HB45-A0T-10.CDW.01</a>	4500/600	620–2340	1450	1050	1000 x 500 x 40	210	191	299	285	1119	4A	17690
<a href="#">HB45-A0T-12.CDW.01</a>	4500/600	610–2330	1450	1050	1200 x 500 x 40	210	191	347	275	1174	4A	17870
<a href="#">HB45-A0T-14.CDW.01</a>	4500/600	600–2320	1450	1050	1400 x 500 x 40	210	191	398	267	1229	4A	18230
<a href="#">HB45-A0T-16.CDW.01</a>	4500/600	600–2320	1450	1050	1600 x 500 x 40	210	191	444	249	1270	4A	18590
<a href="#">HB45-BU0T-10.CDW.01</a>	4500/600	590–2440	1600	1050	1000 x 500 x 40	210	191	305	280	1150	4A	17890
<a href="#">HB45-BU0T-12.CDW.01</a>	4500/600	580–2430	1600	1050	1200 x 500 x 40	210	191	332	276	1189	4A	18230
<a href="#">HB45-BU0T-14.CDW.01</a>	4500/600	570–2420	1600	1050	1400 x 500 x 40	210	191	384	270	1272	4A	18590
<a href="#">HB45-BU0T-16.CDW.01</a>	4500/600	560–2410	1600	1050	1600 x 500 x 40	210	191	428	260	1327	4A	18950
<a href="#">HB45-B0T-12.CDW.01</a>	4500/600	700–2670	1600	1050	1200 x 500 x 40	210	191	333	277	1204	4A	18230
<a href="#">HB45-B0T-14.CDW.01</a>	4500/600	690–2660	1600	1050	1400 x 500 x 40	210	191	385	271	1287	4A	18590
<a href="#">HB45-B0T-16.CDW.01</a>	4500/600	680–2650	1600	1050	1600 x 500 x 40	210	191	429	261	1342	4A	18950
<a href="#">HB45-CQ0T-12.CDW.01</a>	4500/600	560–2530	1700	1050	1200 x 500 x 40	210	191	327	275	1229	4A	18500
<a href="#">HB45-CQ0T-14.CDW.01</a>	4500/600	550–2520	1700	1050	1400 x 500 x 40	210	191	379	269	1312	4A	18880
<a href="#">HB45-CQ0T-16.CDW.01</a>	4500/600	540–2510	1700	1050	1600 x 500 x 40	210	191	423	259	1367	4A	19250

\* Zakres otwarcia mierzony na końcach ramion

## Opcje

	RRP
	Euro
Oddzielny przesuw boczny: 100 + 100 mm dla ISO/FEM 4	2140
Dwie funkcje hydrauliczne – niezależne sterowanie ramionami	640
Dolne mocowania szybkozłączne, klasa 3	605
Dolne mocowania szybkozłączne, klasa 4	810

## Dostępne na zamówienie

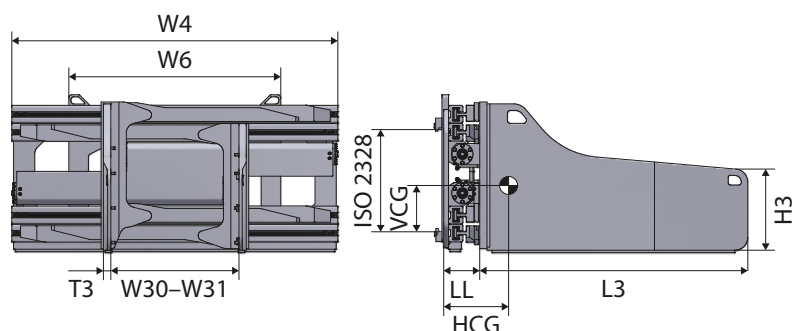
- Ramiona o różnych wymiarach
- Krata zabezpieczająca ładunek
- Modele bez przesuwu bocznego
- Manometr
- Inne zakresy otwarcia

## Zalety

- W pełni zabezpieczony zawór i wysokiej jakości stal dla długiego okresu eksploatacji
- Zsynchronizowany ruch ramienia
- Doskonały uchwyt ładunku
- Profesjonalna produkcja
- Wysoka trwałość tłoczków dzięki udoskonalonym przegubom tłoków
- Zwiększona zwrotność w trudno dostępnych obszarach
- Większa uniwersalność

**HB-T  
CDW.01****4000 kg**

# Chwytki do materiałów pochodzących z recyklingu



## Informacje o produkcie

- W6 – Minimalna szerokość płyty czołowej
- Z zaworem odcinającym i nadciśnieniowym zaworem bezpieczeństwa
- Z dzielnikiem przepływu
- Ze zintegrowanym przesuwem bocznym
- Zawór obwodu regeneracyjnego
- Zawór sterujący wydajnością przesuwu bocznego
- Z odbojnikiem ramy
- Z zębami chwytaka
- Z paskami ściernymi pod ramionami
- Z paskami ściernymi pod ramą



Model	Udźwig	W30–W31*	W4	W6	Ramiona L3 x H3 x T3	H10	LL	HCG	VCG	Masa	ISO 2328	RRP
	kg/mm											mm
<a href="#">HB408-DQ0T-12.CDW.01</a>	4000/800	580–2150	1320	1000	1200 x 500 x 45	210	211	362	260	1235	4A	20300
<a href="#">HB408-DQ0T-14.CDW.01</a>	4000/800	570–2140	1320	1000	1400 x 500 x 45	210	211	367	325	1344	4A	20550
<a href="#">HB408-DQ0T-16.CDW.01</a>	4000/800	560–2130	1320	1000	1600 x 500 x 45	210	211	373	384	1433	4A	21040
<a href="#">HB408-AQ0T-12.CDW.01</a>	4000/800	630–2390	1450	1000	1200 x 500 x 45	210	211	355	256	1299	4A	20570
<a href="#">HB408-AQ0T-14.CDW.01</a>	4000/800	620–2380	1450	1000	1400 x 500 x 45	210	211	422	257	1380	4A	20820
<a href="#">HB408-AQ0T-16.CDW.01</a>	4000/800	610–2370	1450	1000	1600 x 500 x 45	210	211	486	258	1470	4A	21320
<a href="#">HB408-BQ0T-12.CDW.01</a>	4000/800	590–2490	1600	1000	1200 x 500 x 45	210	211	357	265	1323	4A	21230
<a href="#">HB408-BQ0T-14.CDW.01</a>	4000/800	600–2500	1600	1000	1400 x 500 x 45	210	211	418	255	1432	4A	21480
<a href="#">HB408-BQ0T-16.CDW.01</a>	4000/800	610–2510	1600	1000	1600 x 500 x 45	210	211	475	265	1521	4A	21950
<a href="#">HB408-BQ1T-12.CDW.01</a>	4000/800	700–2720	1600	1000	1200 x 500 x 45	210	211	353	266	1356	4A	21240
<a href="#">HB408-BQ1T-14.CDW.01</a>	4000/800	710–2730	1600	1000	1400 x 500 x 45	210	211	412	261	1470	4A	21480
<a href="#">HB408-BQ1T-16.CDW.01</a>	4000/800	720–2740	1600	1000	1600 x 500 x 45	210	211	468	256	1559	4A	21950

\* Zakres otwarcia mierzony na końcach ramion

## Opcje

	RRP
	Euro
Oddzielny przesuw boczny: 100 + 100 mm dla ISO/FEM 4	2140
Funkcje hydrauliczne – niezależne sterowanie ramionami	640
Dolne mocowania szybkozłączne, klasa 4	810

## Dostępne na zamówienie

- Ramiona o różnych wymiarach
- Krata zabezpieczająca ładunek
- Modele bez przesuwu bocznego
- Manometr
- Inne zakresy otwarcia
- Lewe ramię przegubowe

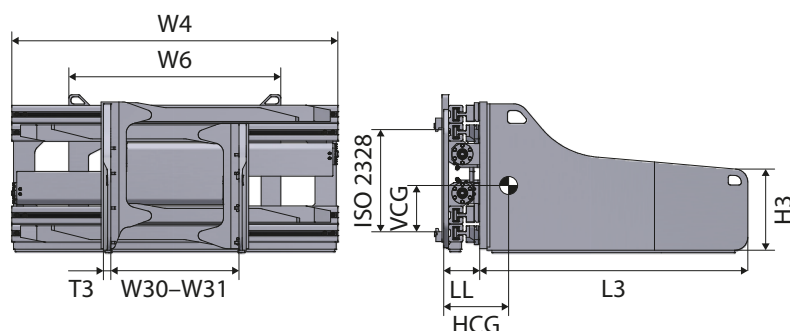
# Chwytaaki do materiałów pochodzących z recyklingu

**HB-T  
CDW.01**

**5000 kg**

## Informacje o produkcji

- W6 – Minimalna szerokość płyty czołowej
- Z zaworem odcinającym i nadciśnieniowym zaworem bezpieczeństwa
- Z dzielnikiem przepływu
- Z przesuwem bocznym przy pomocy bloku zaworowego
- Zawór obwodu regeneracyjnego
- Zawór sterujący wydajnością przesuwu bocznego
- Z odbojnikami ramy
- Z zębami chwytaka
- Z paskami ściernymi pod ramionami
- Z paskami ściernymi pod ramą



Model	Udźwig	W30–W31*	W4	W6	Ramiona L3 x H3 x T3	H10	LL	HCG	VCG	Masa	ISO 2328	RRP
	kg/mm											mm
<a href="#">HB508-B0T-14.CDW.01</a>	5000/800	630–2510	1600	1100	1400 x 500 x 45	210	211	390	222	1590	4A	27960
<a href="#">HB508-B0T-16.CDW.01</a>	5000/800	620–2500	1600	1100	1600 x 500 x 45	210	211	419	210	1650	4A	28240
<a href="#">HB508-C0T-14.CDW.01</a>	5000/800	700–2800	1800	1100	1400 x 500 x 45	210	211	380	220	1680	4A	28420
<a href="#">HB508-C0T-16.CDW.01</a>	5000/800	690–2790	1800	1100	1600 x 500 x 45	210	211	409	208	1740	4A	28700

\* Zakres otwarcia mierzony na końcach ramion

## Opcje

	RRP
	Euro
Oddzielny przesuw boczny: 100 + 100 mm dla ISO/FEM 4	2140
Dwie funkcje hydrauliczne – niezależne sterowanie ramionami	640
Dolne mocowania szybkozłączne, klasa 4	810

## Dostępne na żądanie

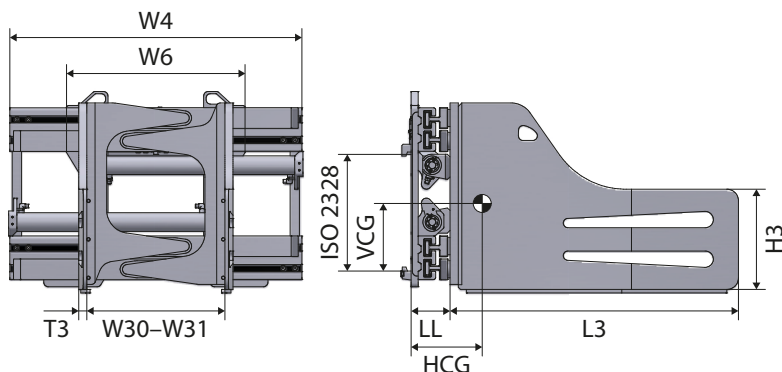
- Ramiona o różnych wymiarach
- Montaż ramion klasy B
- Krata zabezpieczająca ładunek
- Modele bez przesuwu bocznego
- Manometr
- Inne zakresy otwarcia
- Lewe ramię przegubowe

## Zalety

- W pełni zabezpieczony zawór i wysokiej jakości stal zapewniają długą żywotność
- Zsynchronizowany ruch ramion
- Doskonały chwyt ładunku
- Profesjonalna produkcja
- Wysoka trwałość tłoczysk dzięki udoskonalonym przegubom tłoków

**HBC-T****1600 kg**

# Chwytki do bel masy papierowej



## Informacje o produkcji

- W6 – Minimalna szerokość płyty czołowej
- Z zaworem odcinającym i nadciśnieniowym zaworem bezpieczeństwa
- Z dzielnikiem przepływu
- Z przesuwem bocznym przy pomocy bloku zaworowego
- Z paskami ściernymi pod ramionami



Model	Udźwig	W30–W31*	W4	W6	Ramiona L3 x H3 x T3	H10	LL	HCG	VCG	Masa	ISO 2328	RRP
	kg/mm											mm
<a href="#">HBC16-AU0T-10</a>	1600/600	470–1620	950	750	1000 x 400 x 30	180	135	249	218	420	2A	10200
<a href="#">HBC16-AU0T-12</a>	1600/600	470–1620	950	750	1200 x 400 x 30	180	135	322	206	476	2A	10350
<a href="#">HBC16-A0T-10</a>	1600/600	580–1840	950	750	1000 x 400 x 30	180	135	248	217	425	2A	10200
<a href="#">HBC16-A0T-12</a>	1600/600	570–1830	950	750	1200 x 400 x 30	180	135	321	205	481	2A	10350
<a href="#">HBC16-AU1T-10</a>	1600/600	640–1960	950	750	1000 x 400 x 30	180	135	247	216	430	2A	10200
<a href="#">HBC16-AU1T-12</a>	1600/600	630–1950	950	750	1200 x 400 x 30	180	135	320	206	486	2A	10350
<a href="#">HBC16-AU1T-16</a>	1600/600	620–1940	950	750	1600 x 400 x 30	180	135	390	195	550	2A	10960
<a href="#">HBC16-BU0T-10</a>	1600/600	590–1960	1050	750	1000 x 400 x 30	180	135	245	216	434	2A	10560
<a href="#">HBC16-BU0T-12</a>	1600/600	580–1950	1050	750	1200 x 400 x 30	180	135	319	205	490	2A	10700
<a href="#">HBC16-B0T-10</a>	1600/600	670–2090	1050	750	1000 x 400 x 30	180	135	246	217	439	2A	10560
<a href="#">HBC16-B0T-12</a>	1600/600	660–2080	1050	750	1200 x 400 x 30	180	135	318	204	495	2A	10700
<a href="#">HBC16-C0T-10</a>	1600/600	550–1970	1150	750	1000 x 400 x 30	180	135	243	216	444	2A	10900
<a href="#">HBC16-C0T-12</a>	1600/600	540–1960	1150	750	1200 x 400 x 30	180	135	313	203	500	2A	11060
<a href="#">HBC16-D0T-10</a>	1600/600	590–2130	1250	820	1000 x 400 x 30	180	135	240	215	462	2A	11280
<a href="#">HBC16-D0T-12</a>	1600/600	580–2120	1250	820	1200 x 400 x 30	180	135	310	202	518	2A	11410

\* Zakres otwarcia mierzony na końcach ramion

## Opcje

	RRP
	Euro
Oddzielny przesuw boczny: 100 + 100 mm for ISO/FEM 2	1330
Funkcje hydrauliczne – niezależne sterowanie ramionami	640
Dolne mocowania szybkorozłączne, klasa 2	605
Odbojnik ramy	260
Paski ścierny pod ramą	520

## Dostępne na zamówienie

- Ramiona o różnych wymiarach
- Montaż ramion klasy B
- Krata zabezpieczająca ładunek (zob. strona 20)
- Modele bez przesuwu bocznego
- Manometr
- Inne zakresy otwarcia
- Urządzenie do cięcia drutów stalowych w belach celulozy (model LXA661)

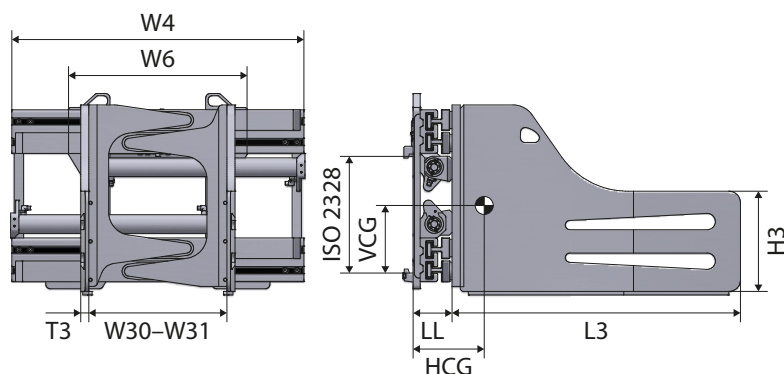
# Chwytki do bel masy papierowej

HBC-T

2200 kg

## Informacje o produkcie

- W6 – Minimalna szerokość płyty czołowej
- Z zaworem odcinającym i nadciśnieniowym zaworem bezpieczeństwa
- Z dzielnikiem przepływu
- Z przesuwem bocznym przy pomocy bloku zaworowego



Model	Udźwig	W30-W31*	W4	W6	Ramiona L3 x H3 x T3	H10	LL	HCG	VCG	Masa	ISO 2328	RRP
	kg/mm											mm
<a href="#">HBC22-AQ0T-10</a>	2200/600	440-1660	1050	750	1000 x 400 x 30	180	137	258	235	487	2A**	11330
<a href="#">HBC22-AQ0T-12</a>	2200/600	430-1650	1050	750	1200 x 400 x 30	180	137	280	204	510	2A**	11480
<a href="#">HBC22-A0T-10</a>	2200/600	560-1870	1050	750	1000 x 400 x 30	180	137	259	234	492	2A**	11330
<a href="#">HBC22-A0T-12</a>	2200/600	550-1860	1050	750	1200 x 400 x 30	180	137	279	205	515	2A**	11480
<a href="#">HBC22-B0T-10</a>	2200/600	670-2210	1150	750	1000 x 400 x 30	180	137	253	234	506	2A**	11740
<a href="#">HBC22-B0T-12</a>	2200/600	660-2200	1150	750	1200 x 400 x 30	180	137	278	204	531	2A**	11870
<a href="#">HBC22-BU0T-10</a>	2200/600	490-1860	1150	750	1000 x 400 x 30	180	137	254	233	496	2A**	11740
<a href="#">HBC22-BU0T-12</a>	2200/600	480-1850	1150	750	1200 x 400 x 30	180	137	278	203	521	2A**	11870
<a href="#">HBC22-BQ0T-10</a>	2200/600	580-2030	1150	750	1000 x 400 x 30	180	137	255	235	501	2A**	11740
<a href="#">HBC22-BQ0T-12</a>	2200/600	570-2020	1150	750	1200 x 400 x 30	180	137	279	204	526	2A**	11870
<a href="#">HBC22-CQ0T-10</a>	2200/600	480-1930	1250	820	1000 x 400 x 30	180	137	248	234	514	2A**	11990
<a href="#">HBC22-CQ0T-12</a>	2200/600	470-1920	1250	820	1200 x 400 x 30	180	137	275	204	539	2A**	12130
<a href="#">HBC22-CU0T-10</a>	2200/600	570-2110	1250	820	1000 x 400 x 30	180	137	249	233	519	2A**	11990
<a href="#">HBC22-CU0T-12</a>	2200/600	560-2100	1250	820	1200 x 400 x 30	180	137	274	203	544	2A**	12130
<a href="#">HBC22-CQ1T-10</a>	2200/600	660-2300	1250	820	1000 x 400 x 30	180	137	247	233	524	2A**	11990
<a href="#">HBC22-CQ1T-12</a>	2200/600	650-2290	1250	820	1200 x 400 x 30	180	137	274	205	549	2A**	12130
<a href="#">HBC22-DU0T-10</a>	2200/600	550-2130	1320	820	1000 x 400 x 30	180	137	240	233	522	2A**	12050
<a href="#">HBC22-DU0T-12</a>	2200/600	540-2120	1320	820	1200 x 400 x 30	180	137	270	203	561	2A**	12180
<a href="#">HBC22-D0T-10</a>	2200/600	670-2320	1320	820	1000 x 400 x 30	180	137	239	232	527	2A**	12050
<a href="#">HBC22-D0T-12</a>	2200/600	660-2310	1320	820	1200 x 400 x 30	180	137	269	202	566	2A**	12180
<a href="#">HBC22-E0T-10</a>	2200/600	640-2470	1450	820	1000 x 400 x 30	180	137	238	231	537	2A**	12690
<a href="#">HBC22-E0T-12</a>	2200/600	630-2460	1450	820	1200 x 400 x 30	180	137	265	201	577	2A**	12810
<a href="#">HBC22-EU0T-10</a>	2200/600	610-2380	1450	820	1000 x 400 x 30	180	137	237	230	532	2A**	12690
<a href="#">HBC22-EU0T-12</a>	2200/600	600-2370	1450	820	1200 x 400 x 30	180	137	264	200	572	2A**	12810
<a href="#">HBC22-EQ0T-10</a>	2200/600	700-2570	1450	820	1000 x 400 x 30	180	137	239	232	542	2A**	12690
<a href="#">HBC22-EQ0T-12</a>	2200/600	690-2560	1450	820	1200 x 400 x 30	180	137	266	202	582	2A**	12810

\* Zakres otwarcia mierzony na końcach ramion

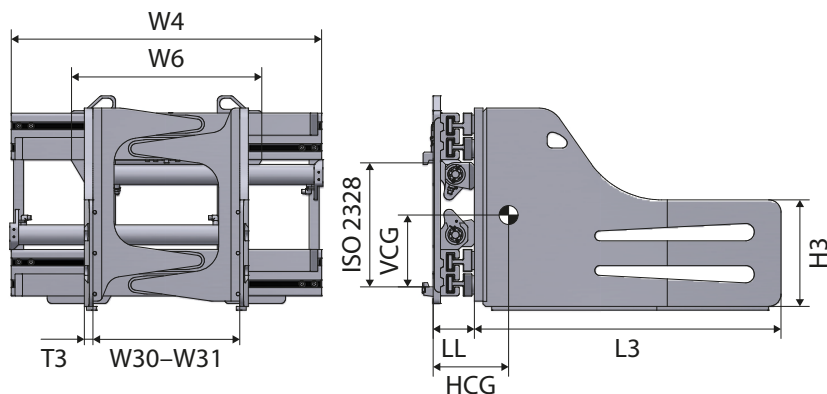
\*\* Na żądanie montaż jest dostępny w klasie 3A

**HBC-T****2600 kg  
3000 kg**

# Chwytki do bel masy papierowej

## Informacje o produkcie

- W6 – Minimalna szerokość płyty czołowej
- Z zaworem odcinającym i nadciśnieniowym zaworem bezpieczeństwa
- Z dzielnikiem przepływu
- Z przesuwem bocznym przy pomocy bloku zaworowego
- Z pasami ściernymi
- Zawór obwodu regeneracyjnego
- Zawór sterujący wydajnością przesuwu bocznego



Model	Udźwig	W30–W31*	W4	W6	Ramiona L3 x H3 x T3	H10	LL	HCG	VCG	Masa	ISO 2328	RRP
	kg/mm											mm
<a href="#">HBC26-AU0T-10</a>	2600/600	490–1840	1150	870	1000 x 400 x 35	170	163	275	268	782	3A	12760
<a href="#">HBC26-AU0T-12</a>	2600/600	490–1840	1150	870	1200 x 400 x 35	170	163	334	241	825	3A	13070
<a href="#">HBC26-A0T-10</a>	2600/600	620–2090	1150	870	1000 x 400 x 35	170	163	276	267	792	3A	12760
<a href="#">HBC26-A0T-12</a>	2600/600	610–2080	1150	870	1200 x 400 x 35	170	163	335	242	835	3A	13070
<a href="#">HBC26-AQ0T-10</a>	2600/600	550–1930	1150	870	1000 x 400 x 35	170	163	274	268	787	3A	12760
<a href="#">HBC26-AQ0T-12</a>	2600/600	540–1920	1150	870	1200 x 400 x 35	170	163	333	242	830	3A	13070
<a href="#">HBC26-B0T-10</a>	2600/600	520–1990	1250	870	1000 x 400 x 35	170	163	270	268	796	3A	13280
<a href="#">HBC26-B0T-12</a>	2600/600	510–1980	1250	870	1200 x 400 x 35	170	163	323	243	839	3A	13600
<a href="#">HBC26-CQ0T-10</a>	2600/600	550–2130	1320	870	1000 x 400 x 35	170	163	270	269	809	3A	13550
<a href="#">HBC26-CQ0T-12</a>	2600/600	550–2130	1320	870	1200 x 400 x 35	170	163	314	242	851	3A	13850
<a href="#">HBC26-C0T-10</a>	2600/600	640–2300	1320	870	1000 x 400 x 35	170	163	269	268	814	3A	13550
<a href="#">HBC26-C0T-12</a>	2600/600	630–2290	1320	870	1200 x 400 x 35	170	163	315	243	854	3A	13850
<a href="#">HBC26-DQ0T-12</a>	2600/600	420–2000	1450	870	1200 x 400 x 35	170	163	313	243	871	3A	14490
<a href="#">HBC26-D0T-10</a>	2600/600	560–2290	1450	920	1000 x 400 x 35	170	165	268	268	846	3A	14180
<a href="#">HBC26-D0T-12</a>	2600/600	560–2290	1450	920	1200 x 400 x 35	170	165	314	242	874	3A	14490
<a href="#">HBC26-DU0T-10</a>	2600/600	620–2390	1450	870	1000 x 400 x 35	170	163	270	269	849	3A	14180
<a href="#">HBC26-DU0T-12</a>	2600/600	610–2380	1450	870	1200 x 400 x 35	170	163	312	242	879	3A	14490
<a href="#">HBC30-AQ0T-10</a>	3000/600	540–1930	1150	870	1000 x 450 x 35	170	163	275	267	797	3A	13070
<a href="#">HBC30-AQ0T-12</a>	3000/600	530–1920	1150	870	1200 x 450 x 35	170	163	334	241	840	3A	13380
<a href="#">HBC30-BQ0T-10</a>	3000/600	560–2140	1320	870	1000 x 450 x 35	170	163	271	270	819	3A	13720
<a href="#">HBC30-BQ0T-12</a>	3000/600	550–2130	1320	870	1200 x 450 x 35	170	163	315	242	861	3A	14000
<a href="#">HBC30-CQ0T-12</a>	3000/600	570–2300	1450	920	1200 x 450 x 35	170	163	316	243	881	3A	15180

\* Zakres otwarcia mierzony na końcach ramion

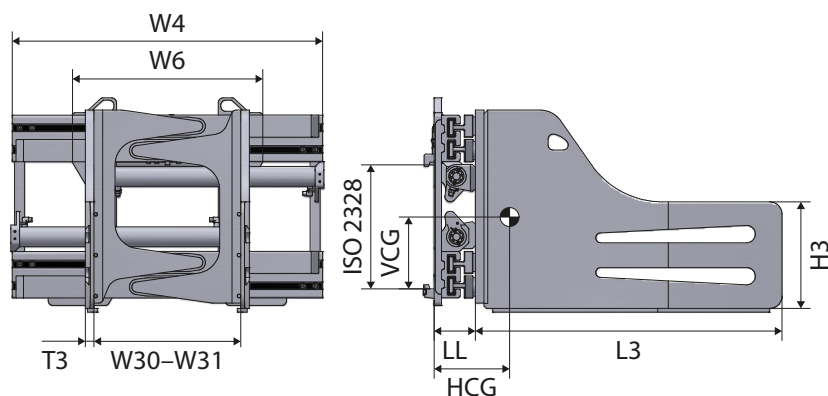
# Chwytki do bel masy papierowej

HBC-T

3500 kg

## Informacje o produkcie

- W6 – Minimalna szerokość płyty czołowej
- Z zaworem odcinającym i nadciśnieniowym zaworem bezpieczeństwa
- Z dzielnikiem przepływu
- Z przesuwem bocznym przy pomocy bloku zaworowego
- Z pasami ściernymi
- Zawór obwodu regeneracyjnego
- Zawór sterujący wydajnością przesuwu bocznego



Model	Udźwig	W30–W31*	W4	W6	Ramiona L3 x H3 x T3	H10	LL	HCG	VCG	Masa	ISO 2328	RRP
	kg/mm											mm
<a href="#">HBC35-AQ0T-10</a>	3500/600	580–1980	1150	870	1000 x 450 x 40	165	172	275	262	918	3A**	13440
<a href="#">HBC35-AQ0T-12</a>	3500/600	570–1970	1150	870	1200 x 450 x 40	165	172	298	245	960	3A**	13710
<a href="#">HBC35-BU0T-10</a>	3500/600	610–2140	1250	870	1000 x 450 x 40	165	172	274	262	971	3A**	13660
<a href="#">HBC35-BU0T-12</a>	3500/600	600–2130	1250	870	1200 x 450 x 40	165	172	297	246	1013	3A**	13940
<a href="#">HBC35-CQ0T-12</a>	3500/600	490–2110	1450	920	1200 x 450 x 40	165	177	296	247	1073	3A**	15910
<a href="#">HBC35-CQ0T-14</a>	3500/600	480–2100	1450	920	1400 x 450 x 40	165	177	350	239	1124	3A**	16170
<a href="#">HBC35-CQ0T-16</a>	3500/600	460–2080	1450	920	1600 x 450 x 40	165	177	386	235	1156	3A**	16430
<a href="#">HBC35-CQ1T-10</a>	3500/600	640–2400	1450	920	1000 x 450 x 40	165	177	273	261	1031	3A**	15630
<a href="#">HBC35-CQ1T-12</a>	3500/600	630–2390	1450	920	1200 x 450 x 40	165	177	295	248	1083	3A**	15910
<a href="#">HBC35-CQ1T-16</a>	3500/600	610–2370	1450	920	1600 x 450 x 40	165	177	386	234	1166	3A**	16430
<a href="#">HBC35-DU0T-10</a>	3500/600	710–2680	1600	920	1000 x 450 x 40	165	177	272	260	1082	3A**	15970
<a href="#">HBC35-DU0T-12</a>	3500/600	700–2670	1600	920	1200 x 450 x 40	165	177	290	249	1136	3A**	16250
<a href="#">HBC35-DU0T-16</a>	3500/600	680–2650	1600	920	1600 x 450 x 40	165	177	386	234	1216	3A**	16770
<a href="#">HBC35-EQ0T-16</a>	3500/600	570–2520	1700	920	1600 x 450 x 40	165	177	385	232	1310	3A**	17000

\* Zakres otwarcia mierzony na końcach ramion

\*\* Na żądanie montaż jest dostępny w klasie 4A

## Opcje

	RRP
	Euro
Oddzielny przesuw boczny: 100 + 100 mm for ISO/FEM 3	1800
Dwie funkcje hydrauliczne – niezależne sterowanie ramionami	640
Dolne mocowania szybkozłączne, klasa 3	605
Odbojnik ramy	260
Paski ściernie pod ramą	520
Paski ściernie pod ramionami	395
Zęby chwytnika	260

## Dostępne na żądanie

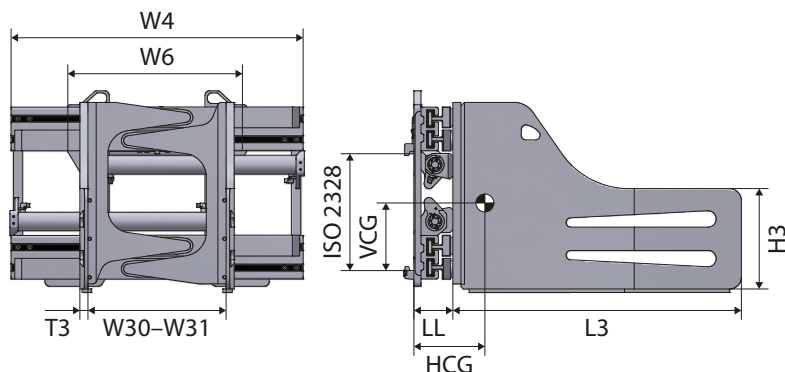
- Ramiona o różnych wymiarach
- Montaż ramion klasy B
- Krata zabezpieczająca ładunek
- Modele bez przesuwu bocznego
- Manometr
- Inne zakresy otwarcia
- Urządzenie do cięcia drutów stalowych w belach celulozy (model LXA661)

Zobacz ten osprzęt w akcji



**HBC-T****4200 kg**

# Chwytki do bel masy papierowej



## Informacje o produkcie

- W6 – Minimalna szerokość płyty czołowej
- Z zaworem odcinającym i nadciśnieniowym zaworem bezpieczeństwa
- Z dzielnikiem przepływu
- Z przesuwem bocznym przy pomocy bloku zaworowego
- Z paskami ściernymi pod ramionami
- Zawór obwodu regeneracyjnego
- Zawór sterujący wydajnością przesuwu bocznego



Model	Udźwig	W30–W31*	W4	W6	Ramiona L3 x H3 x T3	H10	LL	HCG	VCG	Masa	ISO 2328	RRP
	kg/mm											mm
<a href="#">HBC42-CU0T-10</a>	4200/600	480–1950	1320	950	1000 x 500 x 40	210	183	250	299	946	3A	19260
<a href="#">HBC42-CU0T-12</a>	4200/600	470–1940	1320	950	1200 x 500 x 40	210	183	306	288	956	3A	19530
<a href="#">HBC42-CU1T-10</a>	4200/600	590–2150	1320	950	1200 x 500 x 40	210	183	251	300	913	3A	19260
<a href="#">HBC42-CU1T-12</a>	4200/600	580–2130	1320	950	1200 x 500 x 40	210	183	305	288	966	3A	19530
<a href="#">HBC42-DQ0T-12</a>	4200/600	480–2100	1450	1050	1200 x 500 x 40	210	183	301	289	1013	3A	19800
<a href="#">HBC42-DQ0T-14</a>	4200/600	470–2090	1450	1050	1400 x 500 x 40	210	183	352	280	1083	3A	20200
<a href="#">HBC42-DQ0T-16</a>	4200/600	460–2080	1450	1050	1600 x 500 x 40	210	183	401	271	1153	3A	20600
<a href="#">HBC42-DQ1T-16</a>	4200/600	580–2300	1450	1050	1600 x 500 x 40	210	183	400	270	1173	3A	20600
<a href="#">HBC42-EU0T-10</a>	4200/600	590–2440	1600	1050	1000 x 500 x 40	210	183	247	298	988	3A	19930
<a href="#">HBC42-EU0T-12</a>	4200/600	580–2430	1600	1050	1200 x 500 x 40	210	183	297	290	1058	3A	20200
<a href="#">HBC42-EU0T-14</a>	4200/600	570–2420	1600	1050	1400 x 500 x 40	210	183	348	281	1128	3A	20600
<a href="#">HBC42-EU0T-16</a>	4200/600	560–2410	1600	1050	1600 x 500 x 40	210	183	397	272	1198	3A	21000
<a href="#">HBC42-EU1T-10</a>	4200/600	710–2680	1600	1050	1000 x 500 x 40	210	183	245	297	1008	3A	19930
<a href="#">HBC42-EU1T-12</a>	4200/600	700–2670	1600	1050	1200 x 500 x 40	210	183	295	289	1078	3A	20200
<a href="#">HBC42-EU1T-14</a>	4200/600	690–2660	1600	1050	1400 x 500 x 40	210	183	346	280	1148	3A	20600
<a href="#">HBC42-EU1T-16</a>	4200/600	680–2650	1600	1050	1600 x 500 x 40	210	183	395	271	1218	3A	21000
<a href="#">HBC42-FQ0T-12</a>	4200/600	570–2520	1700	1050	1200 x 500 x 40	210	183	399	270	1263	3A	20500

\* Zakres otwarcia mierzony na końcach ramion

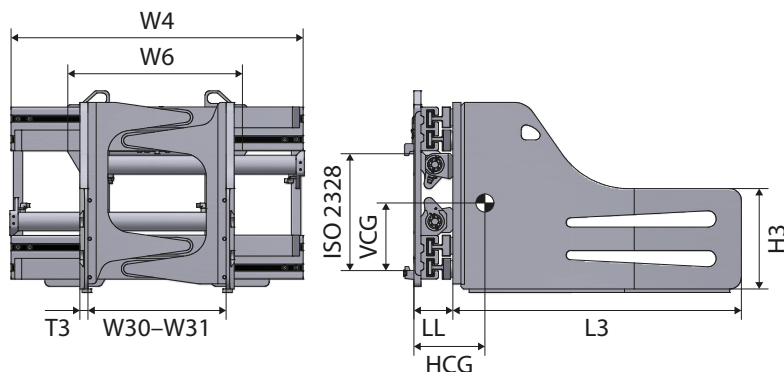
# Chwytki do bel masy papierowej

HBC-T

4200 kg

## Informacje o produkcie

- W6 – Minimalna szerokość płyty czołowej
- Z zaworem odcinającym i nadciśnieniowym zaworem bezpieczeństwa
- Z dzielnikiem przepływu
- Z przesuwem bocznym przy pomocy bloku zaworowego
- Z paskami ściernymi pod ramionami
- Zawór obwodu regeneracyjnego
- Zawór sterujący wydajnością przesuwu bocznego



Model	Udźwig	W30–W31*	W4	W6	Ramiona L3 x H3 x T3	H10	LL	HCG	VCG	Masa	ISO 2328	RRP
	kg/mm											mm
<a href="#">HBC42-CU04T-10</a>	4200/600	480–1950	1320	950	1000 x 500 x 40	210	193	255	297	978	4A	19430
<a href="#">HBC42-CU04T-12</a>	4200/600	470–1940	1320	950	1200 x 500 x 40	210	193	311	286	988	4A	19710
<a href="#">HBC42-CU14T-10</a>	4200/600	590–2150	1320	950	1200 x 500 x 40	210	193	256	298	945	4A	19430
<a href="#">HBC42-CU14T-12</a>	4200/600	580–2130	1320	950	1200 x 500 x 40	210	193	310	286	998	4A	19710
<a href="#">HBC42-DQ04T-12</a>	4200/600	480–2100	1450	1050	1200 x 500 x 40	210	193	306	287	1045	4A	19980
<a href="#">HBC42-DQ04T-14</a>	4200/600	470–2090	1450	1050	1400 x 500 x 40	210	193	357	278	1115	4A	20380
<a href="#">HBC42-DQ04T-16</a>	4200/600	460–2080	1450	1050	1600 x 500 x 40	210	193	406	269	1185	4A	20770
<a href="#">HBC42-DQ14T-16</a>	4200/600	580–2300	1450	1050	1600 x 500 x 40	210	193	405	268	1205	4A	20770
<a href="#">HBC42-EU04T-10</a>	4200/600	590–2440	1600	1050	1000 x 500 x 40	210	193	252	296	1020	4A	20100
<a href="#">HBC42-EU04T-12</a>	4200/600	580–2430	1600	1050	1200 x 500 x 40	210	193	302	288	1090	4A	20380
<a href="#">HBC42-EU04T-14</a>	4200/600	570–2420	1600	1050	1400 x 500 x 40	210	193	353	279	1160	4A	20770
<a href="#">HBC42-EU04T-16</a>	4200/600	560–2410	1600	1050	1600 x 500 x 40	210	193	402	270	1230	4A	21170
<a href="#">HBC42-EU14T-10</a>	4200/600	710–2680	1600	1050	1000 x 500 x 40	210	193	250	295	1040	4A	20100
<a href="#">HBC42-EU14T-12</a>	4200/600	700–2670	1600	1050	1200 x 500 x 40	210	193	300	287	1110	4A	20380
<a href="#">HBC42-EU14T-14</a>	4200/600	690–2660	1600	1050	1400 x 500 x 40	210	193	351	278	1180	4A	20770
<a href="#">HBC42-EU04T-16</a>	4200/600	680–2650	1600	1050	1600 x 500 x 40	210	193	400	269	1250	4A	21170
<a href="#">HBC42-FQ04T-12</a>	4000/600	570–2520	1700	1050	1200 x 500 x 40	210	193	404	268	1295	4A	20670

\* Zakres otwarcia mierzony na końcach ramion

## Opcje

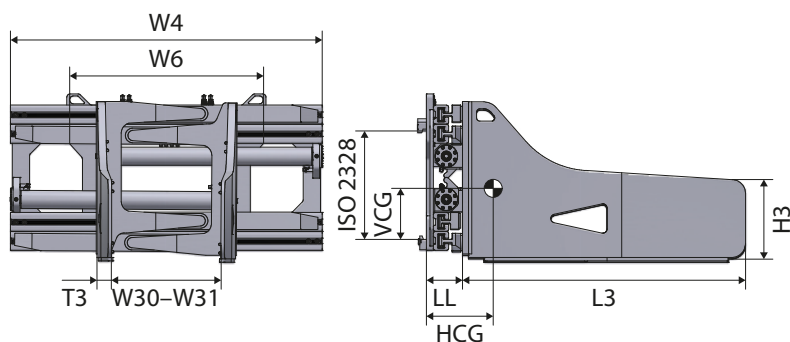
	RRP
	Euro
Oddzielny przesuw boczny: 100 + 100 mm dla ISO/FEM 4	2140
Dwie funkcje hydrauliczne – niezależne sterowanie ramionami	640
Dolne mocowania szybkozłączne, klasa 4	810
Odbojnik ramy	260
Paski ścierne pod ramą	520
Paski ścierne pod ramionami	395
Zęby chwytaka	260

## Dostępne na żądanie

- Ramiona o różnych wymiarach
- Montaż ramion klasy B
- Krata zabezpieczająca ładunek
- Modele bez przesuwu bocznego
- Manometr
- Inne zakresy otwarcia
- Urządzenie do cięcia drutów stalowych w belach celulozy (model LXA661)

**HBC-T****4000 kg  
5000 kg**

# Chwytki do bel masy papierowej



## Informacje o produkcie

- W6 – Minimalna szerokość płyty czołowej
- Z zaworem odcinającym i nadciśnieniowym zaworem bezpieczeństwa
- Z dzielnikiem przepływu
- Z przesuwem bocznym przy pomocy bloku zaworowego
- Z paskami ściernymi pod ramionami
- Zawór obwodu regeneracyjnego
- Zawór sterujący wydajnością przesuwu bocznego



Model	Udźwig	W30–W31*	W4	W6	Ramiona L3 x H3 x T3	H10	LL	HCG	VCG	Masa	ISO 2328	RRP
	kg/mm											mm
<a href="#">HBC408-BQ0T-12</a>	4000/800	570–2140	1320	1000	1200 x 500 x 50	180	210	347	282	1152	4A	23620
<a href="#">HBC408-BQ0T-14</a>	4000/800	560–2130	1320	1000	1400 x 500 x 50	180	210	405	272	1230	4A	23890
<a href="#">HBC408-BQ0T-16</a>	4000/800	550–2120	1320	1000	1600 x 500 x 50	180	210	460	262	1310	4A	24170
<a href="#">HBC408-CQ0T-12</a>	4000/800	600–2320	1450	1000	1200 x 500 x 50	180	210	343	280	1182	4A	23850
<a href="#">HBC408-CQ0T-14</a>	4000/800	590–2310	1450	1000	1400 x 500 x 50	180	210	401	270	1260	4A	24120
<a href="#">HBC408-CQ0T-16</a>	4000/800	580–2300	1450	1000	1600 x 500 x 50	180	210	454	264	1340	4A	24400
<a href="#">HBC408-AQ0T-12</a>	4000/800	630–2530	1600	1000	1200 x 500 x 50	180	210	339	281	1199	4A	24080
<a href="#">HBC408-AQ0T-14</a>	4000/800	620–2520	1600	1000	1400 x 500 x 50	180	210	397	268	1290	4A	24350
<a href="#">HBC408-AQ0T-16</a>	4000/800	610–2510	1600	1000	1600 x 500 x 50	180	210	450	266	1340	4A	24620
<a href="#">HBC408-AQ1T-12</a>	4000/800	740–2760	1600	1000	1200 x 500 x 50	180	210	338	280	1178	4A	24080
<a href="#">HBC408-AQ1T-14</a>	4000/800	730–2750	1600	1000	1400 x 500 x 50	180	210	396	267	1300	4A	24350
<a href="#">HBC408-AQ1T-16</a>	4000/800	720–2740	1600	1000	1600 x 500 x 50	180	210	446	265	1380	4A	24620
<a href="#">HBC508-AQ0T-12</a>	5000/800	580–2380	1600	1100	1200 x 500 x 50	145	238	301	315	1440	4A	29780
<a href="#">HBC508-AQ0T-14</a>	5000/800	570–2370	1600	1100	1400 x 500 x 50	145	238	345	308	1488	4A	30050
<a href="#">HBC508-AQ0T-16</a>	5000/800	560–2360	1600	1100	1600 x 500 x 50	145	238	389	299	1546	4A	30320
<a href="#">HBC508-AU0T-12</a>	5000/800	680–2580	1600	1100	1200 x 500 x 50	145	238	300	313	1450	4A	29780
<a href="#">HBC508-AU0T-14</a>	5000/800	670–2570	1600	1100	1400 x 500 x 50	145	238	344	307	1498	4A	30050
<a href="#">HBC508-AU0T-16</a>	5000/800	660–2560	1600	1100	1600 x 500 x 50	145	238	388	298	1556	4A	30320
<a href="#">HBC508-BQ0T-12</a>	5000/800	630–2580	1700	1100	1200 x 500 x 50	145	238	297	312	1476	4A	30670
<a href="#">HBC508-BQ0T-14</a>	5000/800	620–2570	1700	1100	1400 x 500 x 50	145	238	341	306	1524	4A	30640
<a href="#">HBC508-BQ0T-16</a>	5000/800	610–2560	1700	1100	1600 x 500 x 50	145	238	385	299	1572	4A	30620
<a href="#">HBC508-CQ0T-12</a>	5000/800	650–2720	1800	1100	1200 x 500 x 50	145	238	294	311	1502	4A	30960
<a href="#">HBC508-CQ0T-14</a>	5000/800	640–2710	1800	1100	1400 x 500 x 50	145	238	338	305	1550	4A	30920
<a href="#">HBC508-CQ0T-16</a>	5000/800	630–2700	1800	1100	1600 x 500 x 50	145	238	382	299	1598	4A	31210
<a href="#">HBC508-DQ0T-16</a>	5000/800	680–3100	2100	1400	1600 x 500 x 50	145	238	363	301	1685	4A	32240

\* Zakres otwarcia mierzony na końcach ramion

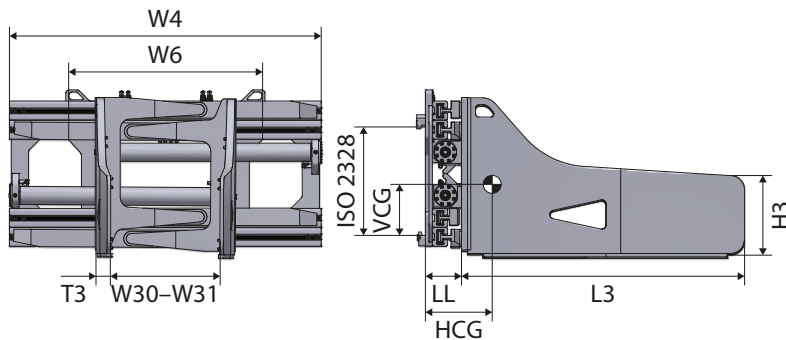
# Chwytaaki do bel masy papierowej

HBC-T

6500 kg  
8000 kg

## Informacje o produkcie

- W6 – Minimalna szerokość płyty czołowej
- Z zaworem odcinającym i nadciśnieniowym zaworem bezpieczeństwa
- Z dzielnikiem przepływu
- Z przesuwem bocznym przy pomocy bloku zaworowego
- Z paskami ściernymi pod ramionami
- Zawór obwodu regeneracyjnego
- Zawór sterujący wydajnością przesuwu bocznego



Model	Udźwig	W30–W31*	W4	W6	Ramiona L3 x H3 x T3	H10	LL	HCG	VCG	Masa	ISO 2328	RRP
	kg/mm											mm
<a href="#">HBC658-COT-14</a>	6500/800	700–3190	2200	1250	1600 x 600 x 70	210	238	331	307	1945	4A	34890
<a href="#">HBC658-COT-16</a>	6500/800	690–3180	2200	1250	1600 x 600 x 70	210	238	361	305	1995	4A	37450
<a href="#">HBC808-AOT-16</a>	8000/800	650–2800	2000	1150	1600 x 550 x 90	210	254	345	396	2480	4A	Na żądanie

\* Zakres otwarcia mierzony na końcach ramion

## Opcje

	RRP
	Euro
Oddzielny przesuw boczny: 100 + 100 mm dla ISO/FEM 4	2140
Dwie funkcje hydrauliczne – niezależne sterowanie ramionami	640
Dolne mocowania szybkozłączne, klasa 4	810
Odbojnik ramy	260
Paski ścierne pod ramą	520
Paski ścierne pod ramionami	395
Zęby chwytaka	260

## Dostępne na żądanie

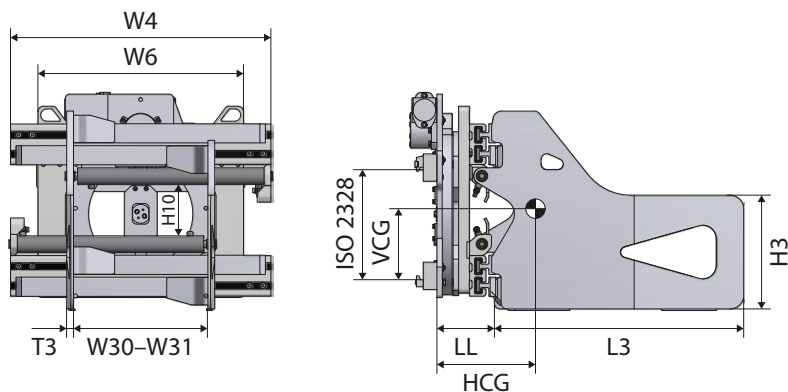
- Ramiona o różnych wymiarach
- Montaż ramion klasy B
- Krata zabezpieczająca ładunek
- Modele bez przesuwu bocznego
- Manometr
- Inne zakresy otwarcia
- Lewe ramię z przegubem do HBC408 i HBC508
- Urządzenie do cięcia drutów stalowych w belach celulozy (model LXA661)

## Zalety

- W pełni zabezpieczony zawór i wysokiej jakości stal zapewniają długą żywotność
- Zsynchronizowany ruch ramienia
- Doskonały chwyt ładunku
- Profesjonalna produkcja
- Wysoka trwałość tłoczków dzięki udoskonalonym przegubom tłoków
- Zwiększona zwrotność w ciasnych przestrzeniach
- Większa uniwersalność
- Inne wymiary

**HBR****1000 kg  
2200 kg**

# Obrotowy chwytak 360° do bel



## Informacje o produkcji

- Chwytniki są również odpowiednie do przenoszenia bel masy papierowej
- W6 – Minimalna szerokość płyty czółowej



Model	Udźwig	W30–W31*	W4	W6	Ramiona L3 x H3 x T3	H10	LL	HCG	VCG	Masa	ISO 2328	RRP
	kg/mm											mm
<a href="#">HBR10-A0-09</a>	1000/500	445–1585	950	750	900 x 400 x 25	195	264	252	247	576	2A	14270
<a href="#">HBR10-A0-10</a>	1000/500	440–1580	950	750	1000 x 400 x 25	195	264	283	241	593	2A	14540
<a href="#">HBR10-A1-09</a>	1000/500	555–1795	950	750	900 x 400 x 25	195	264	250	247	582	2A	14270
<a href="#">HBR10-A1-10</a>	1000/500	550–1790	950	750	1000 x 400 x 25	195	264	279	243	600	2A	14540
<a href="#">HBR14-A0-09</a>	1400/500	555–1790	950	750	900 x 400 x 25	195	264	254	247	583	2A	14790
<a href="#">HBR14-A0-10</a>	1400/500	550–1790	950	750	1000 x 400 x 25	195	264	285	241	601	2A	15080
<a href="#">HBR14-B0-09</a>	1400/500	455–1695	1050	750	900 x 400 x 25	195	264	251	248	589	2A	15020
<a href="#">HBR14-B0-10</a>	1400/500	450–1690	1050	750	1000 x 400 x 25	195	264	278	242	607	2A	15260
<a href="#">HBR14-C0-09</a>	1400/500	455–1795	1150	750	900 x 400 x 25	195	264	243	248	596	2A	15360
<a href="#">HBR14-C0-10</a>	1400/500	450–1790	1150	750	1000 x 400 x 25	195	264	270	242	613	2A	15590
<a href="#">HBR14-C1-09</a>	1400/500	655–2195	1150	750	900 x 400 x 25	195	264	241	249	611	2A	15360
<a href="#">HBR14-C1-10</a>	1400/500	650–2190	1150	750	1000 x 400 x 25	195	264	268	243	629	2A	15590
<a href="#">HBR18-A0-10</a>	1800/500	550–1770	950	750	1000 x 400 x 30	185	264	286	240	630	2A	15450
<a href="#">HBR18-A0-12</a>	1800/500	540–1760	950	750	1200 x 400 x 30	185	264	351	258	695	2A	15640
<a href="#">HBR18-B0-10</a>	1800/500	450–1670	1050	750	1000 x 400 x 30	185	264	279	265	645	2A	15820
<a href="#">HBR18-B0-12</a>	1800/500	440–1660	1050	750	1200 x 400 x 30	185	264	326	258	682	2A	15960
<a href="#">HBR18-C0-10</a>	1800/500	560–1980	1150	750	1000 x 400 x 30	185	264	275	265	660	2A	16170
<a href="#">HBR18-C0-12</a>	1800/500	550–1970	1150	750	1200 x 400 x 30	185	264	323	258	701	2A	16330
<a href="#">HBR18-D0-10</a>	1800/500	450–1870	1250	750	1000 x 400 x 30	185	264	268	265	659	2A	16520
<a href="#">HBR18-D0-12</a>	1800/500	440–1860	1250	750	1200 x 400 x 30	185	264	318	258	705	2A	16670
<a href="#">HBR22-A0-10</a>	2200/500	580–1840	950	750	1000 x 400 x 30	180	271	283	239	635	2A	15950
<a href="#">HBR22-A0-12</a>	2200/500	570–1830	950	750	1200 x 400 x 30	180	271	348	257	700	2A	16117
<a href="#">HBR22-B0-10</a>	2200/500	670–2090	1050	750	1000 x 400 x 30	180	271	276	264	650	2A	16310
<a href="#">HBR22-B0-12</a>	2200/500	660–2080	1050	750	1200 x 400 x 30	180	271	323	257	687	2A	16490
<a href="#">HBR22-C0-10</a>	2200/500	550–1970	1150	750	1000 x 400 x 30	180	271	272	264	665	2A	16700
<a href="#">HBR22-C0-12</a>	2200/500	540–1960	1150	750	1200 x 400 x 30	180	271	320	257	706	2A	16860
<a href="#">HBR22-D0-10</a>	2200/500	590–2130	1250	750	1000 x 400 x 30	180	271	265	264	664	2A	17100
<a href="#">HBR22-D0-12</a>	2200/500	580–2120	1250	750	1200 x 400 x 30	180	271	315	257	710	2A	17220

\* Zakres otwarcia mierzony na końcach ramion

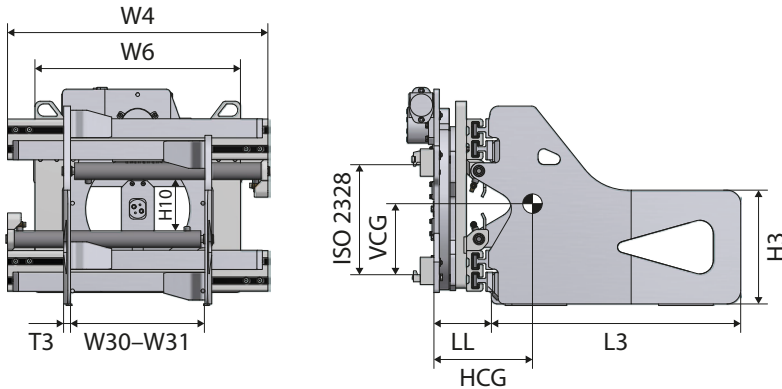
# Obrotowy chwytak 360° do bel

HBR

2600 kg  
3500 kg

## Informacje o produkcie

- Obrót o 360°
- Obrót ciągły w obydwu kierunkach
- Szybki obrót i wysoki moment obrotowy
- Zawór odcinający z dzielnikiem przepływu dla potrzeb doskonałej synchronizacji ramion
- Doskonała widoczność przez ramę
- W6 – Minimalna szerokość płyty czolowej

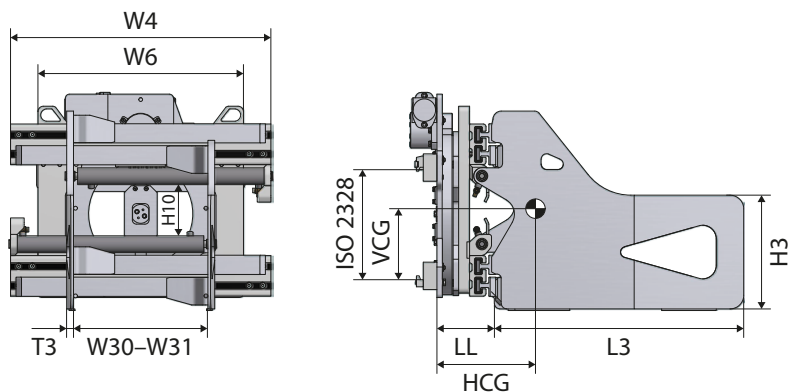


Model	Udźwig	W30–W31*	W4	W6	Ramiona L3 x H3 x T3	H10	LL	HCG	VCG	Masa	ISO 2328	RRP
	kg/mm											mm
<a href="#">HBR26-A03-10</a>	2600/500	560–1870	1050	900	1000 x 400 x 35	180	273	283	272	691	3A	18120
<a href="#">HBR26-A03-12</a>	2600/500	520–1840	1050	900	1200 x 400 x 35	180	273	323	263	742	3A	18260
<a href="#">HBR26-B03-10</a>	2600/500	680–2210	1150	900	1000 x 400 x 35	180	273	280	271	701	3A	18550
<a href="#">HBR26-B03-12</a>	2600/500	670–2200	1150	900	1200 x 400 x 35	180	273	320	262	750	3A	18670
<a href="#">HBR26-C03-10</a>	2600/500	540–2030	1250	900	1000 x 400 x 35	180	273	276	270	711	3A	18950
<a href="#">HBR26-C03-12</a>	2600/500	530–2020	1250	900	1200 x 400 x 35	180	273	318	261	758	3A	19070
<a href="#">HBR26-D03-10</a>	2600/500	680–2330	1320	900	1000 x 400 x 35	180	273	273	269	720	3A	19430
<a href="#">HBR26-D03-12</a>	2600/500	670–2320	1320	900	1200 x 400 x 35	180	273	316	260	764	3A	19630
<a href="#">HBR30-A0-12</a>	3000/500	620–2090	1150	900	1200 x 400 x 35	175	290	294	357	1132	3A	21240
<a href="#">HBR30-A0-14</a>	3000/500	610–2080	1150	900	1400 x 400 x 35	175	290	353	332	1175	3A	21510
<a href="#">HBR30-B0-12</a>	3000/500	520–1980	1250	900	1200 x 400 x 35	175	290	288	358	1136	3A	21560
<a href="#">HBR30-B0-14</a>	3000/500	510–1980	1250	900	1400 x 400 x 35	175	290	400	288	1078	3A	21950
<a href="#">HBR30-C0-12</a>	3000/500	640–2300	1320	900	1200 x 400 x 35	175	290	287	358	1154	3A	21790
<a href="#">HBR30-C0-14</a>	3000/500	630–2290	1320	900	1400 x 400 x 35	175	290	395	288	1116	3A	22170
<a href="#">HBR35-A0-12</a>	3500/500	440–1740	1150	1050	1200 x 400 x 35	170	295	294	357	1092	3A	20980
<a href="#">HBR35-A0-14</a>	3500/500	430–1730	1150	1050	1400 x 400 x 35	170	295	353	332	1135	3A	21350
<a href="#">HBR35-B0-12</a>	3500/500	700–2430	1320	1050	1200 x 400 x 35	170	295	290	356	1165	3A	21580
<a href="#">HBR35-B0-14</a>	3500/500	690–2420	1320	1050	1400 x 400 x 35	170	295	349	331	1205	3A	21950
<a href="#">HBR35-C0-12</a>	3500/500	570–2300	1450	1050	1200 x 400 x 35	170	295	284	355	1172	3A	21870
<a href="#">HBR35-C0-14</a>	3500/500	560–2290	1450	1050	1400 x 400 x 35	170	295	349	330	1213	3A	22230

\* Zakres otwarcia mierzony na końcach ramion

**HBR****4200 kg**

# Obrotowy chwytak 360° do bel



## Informacje o produkcji

- Obrót o 360°
- Obrót ciągły w obydwu kierunkach
- Szybki obrót i wysoki moment obrotowy
- Zawór odcinający z dzielnikiem przepływu dla potrzeb doskonałej synchronizacji ramion
- Doskonała widoczność przez ramę
- W6 – Minimalna szerokość płyty czołowej



Model	Udźwig	W30–W31*	W4	W6	Ramiona L3 x H3 x T3	H10	LL	HCG	VCG	Masa	ISO 2328	RRP
	kg/mm											mm
<a href="#">HBR42-A0-12</a>	4200/500	630–2070	1150	1050	1200 x 450 x 40	165	304	363	318	1256	3A	23420
<a href="#">HBR42-A0-14</a>	4200/500	620–2060	1150	1050	1400 x 450 x 40	165	304	410	311	1303	3A	23720
<a href="#">HBR42-A0-16</a>	4200/500	610–2050	1150	1050	1600 x 450 x 40	165	304	457	305	1351	3A	24030
<a href="#">HBR42-B0-12</a>	4200/500	590–2160	1320	1050	1200 x 450 x 40	165	304	344	322	1296	3A	23640
<a href="#">HBR42-B0-14</a>	4200/500	580–2150	1320	1050	1400 x 450 x 40	165	304	391	315	1370	3A	23940
<a href="#">HBR42-B0-16</a>	4200/500	570–2140	1320	1050	1600 x 450 x 40	165	304	441	308	1403	3A	24260
<a href="#">HBR42-C0-12</a>	4200/500	690–2510	1450	1050	1200 x 450 x 40	165	304	336	324	1359	3A	23940
<a href="#">HBR42-C0-14</a>	4200/500	680–2500	1450	1050	1400 x 450 x 40	165	304	389	314	1410	3A	24270
<a href="#">HBR42-C0-16</a>	4200/500	670–2490	1450	1050	1600 x 450 x 40	165	304	425	311	1442	3A	25310

\* Zakres otwarcia mierzony na końcach ramion

## Opcje

	RRP
	Euro
Oddzielny przesuw boczny: 100 + 100 mm for ISO/FEM 2	1330
Oddzielny przesuw boczny: 100 + 100 mm for ISO/FEM 3	1800
Dwie funkcje hydrauliczne – niezależne sterowanie ramionami	965
Dolne mocowania szybkozłączne, klasa 2 lub 3	605
Zępcy chwytaka	260
Paski ściernie pod ramionami	395
Odbojnik ramy	260

## Dostępne na zamówienie

- Ramiona o różnych wymiarach
- Montaż ramion klasy B
- Modele z ramionami do pojemników na makulaturę
- Inne zakresy otwarcia

## Zalety

- W pełni zabezpieczony zawór i wysokiej jakości stal dla długiego okresu eksploatacji
- Zsynchronizowany ruch ramienia
- Doskonały uchwyt ładunku
- Profesjonalna produkcja
- Wysoka trwałość tłoczków dzięki udoskonalonym przegubom tłoków
- Umożliwia wydajniejszy rozładunek ładunku

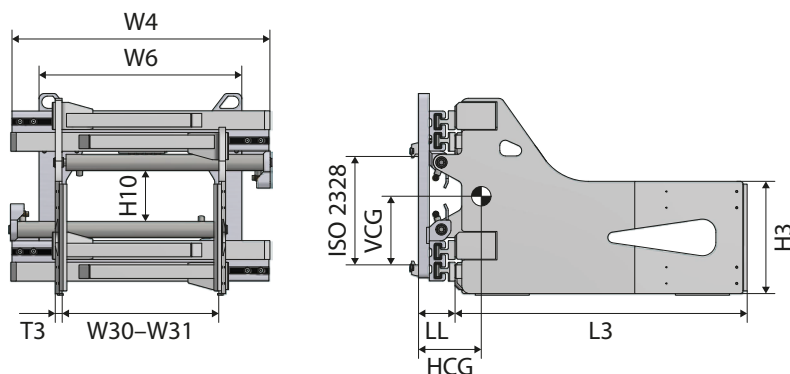
# Wielofunkcyjny chwytak z gumowymi nakładkami na ramiona

HBG-T

1000 kg  
2300 kg

## Informacje o produkcie

- Zawór odcinający z dzielnikiem przepływu dla potrzeb doskonałej synchronizacji ramion
- Zawór regulacji ciśnienia
- Doskonała widoczność przez ramę
- Przykręcane gumowane płytki, aby uniknąć uszkodzenia ładunku
- W6 – Minimalna szerokość płyty czołowej
- Z przesuwem bocznym bloku zaworowego

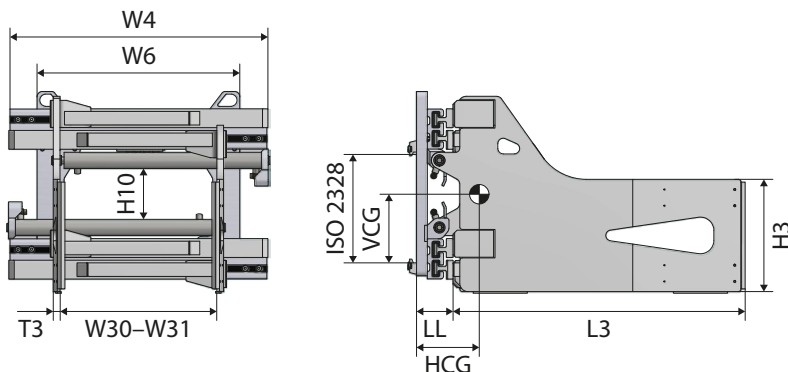


Model	Udźwig	W30-W31*	W4	W6	Ramiona L3 x H3 x T3	H10	LL	HCG	VCG	Masa	ISO 2328	RRP
	kg/mm											mm
<a href="#">HBG10-A0T-09</a>	1000/500	415-1555	950	750	900 x 400 x 41	190	150	255	218	393	2A	8600
<a href="#">HBG10-A0T-10</a>	1000/500	410-1550	950	750	1000 x 400 x 41	190	150	280	215	407	2A	8770
<a href="#">HBG10-A1T-09</a>	1000/500	525-1765	950	750	900 x 400 x 41	190	150	254	218	395	2A	8600
<a href="#">HBG10-A1T-10</a>	1000/500	510-1750	950	750	1000 x 400 x 41	190	150	280	214	409	2A	8770
<a href="#">HBG14-A0T-09</a>	1400/500	515-1755	950	750	900 x 400 x 41	195	150	240	225	368	2A	8890
<a href="#">HBG14-A0T-10</a>	1400/500	510-1750	950	750	1000 x 400 x 41	195	150	242	218	379	2A	9200
<a href="#">HBG14-B0T-09</a>	1400/500	415-1655	1050	750	900 x 400 x 41	195	150	234	218	380	2A	9300
<a href="#">HBG14-B0T-10</a>	1400/500	410-1650	1050	750	1000 x 400 x 41	195	150	240	218	398	2A	9540
<a href="#">HBG14-C0T-09</a>	1400/500	415-1755	1150	750	900 x 400 x 41	195	150	241	218	405	2A	9650
<a href="#">HBG14-C0T-10</a>	1400/500	410-1750	1150	750	1000 x 400 x 41	195	150	241	218	410	2A	9910
<a href="#">HBG14-C1T-09</a>	1400/500	615-2155	1150	750	900 x 400 x 41	195	150	241	218	413	2A	9650
<a href="#">HBG14-C1T-10</a>	1400/500	610-2150	1150	750	1000 x 400 x 41	195	150	241	218	418	2A	9910
<a href="#">HBG18-A0T-10</a>	1900/500	530-1750	950	750	1000 x 400 x 46	185	165	279	211	436	2A	9680
<a href="#">HBG18-A0T-12</a>	1900/500	520-1740	950	750	1200 x 400 x 46	185	165	281	211	475	2A	9820
<a href="#">HBG18-B0T-10</a>	1900/500	410-1640	1050	750	1000 x 400 x 46	185	165	357	201	455	2A	10010
<a href="#">HBG18-B0T-12</a>	1900/500	400-1630	1050	750	1200 x 400 x 46	185	165	360	201	493	2A	10200
<a href="#">HBG18-C0T-10</a>	1900/500	530-1950	1150	750	1000 x 400 x 46	185	165	348	203	457	2A	10410
<a href="#">HBG18-C0T-12</a>	1900/500	520-1940	1150	750	1200 x 400 x 46	185	165	350	203	513	2A	10590
<a href="#">HBG18-D0T-10</a>	1900/500	430-1850	1250	750	1000 x 400 x 46	185	165	337	205	475	2A	10800
<a href="#">HBG18-D0T-12</a>	1900/500	420-1840	1250	750	1200 x 400 x 46	185	165	339	205	515	2A	10950
<a href="#">HBG22-A0T-10</a>	2300/500	540-1770	950	750	1000 x 400 x 46	180	165	279	211	436	2A	10220
<a href="#">HBG22-A0T-12</a>	2300/500	530-1760	950	750	1200 x 400 x 46	180	165	281	211	475	2A	10400
<a href="#">HBG22-B0T-10</a>	2300/500	630-2050	1050	750	1000 x 400 x 46	180	165	357	201	455	2A	10640
<a href="#">HBG22-B0T-12</a>	2300/500	620-2040	1050	750	1200 x 400 x 46	180	165	359	201	495	2A	10830
<a href="#">HBG22-C0T-10</a>	2300/500	530-1950	1150	750	1000 x 400 x 46	180	165	347	212	458	2A	11060
<a href="#">HBG22-C0T-12</a>	2300/500	520-1940	1150	750	1200 x 400 x 46	180	165	349	204	514	2A	11240
<a href="#">HBG22-D0T-10</a>	2300/500	540-2070	1250	750	1000 x 400 x 46	180	165	347	212	468	2A	11500
<a href="#">HBG22-D0T-12</a>	2300/500	530-2060	1250	750	1200 x 400 x 46	180	165	349	204	524	2A	11650

\* Zakres otwarcia mierzony na końcach ramion

**HBG-T****260 0  
kg  
3000 kg**

# Wielofunkcyjny chwytak z gumowymi nakładkami na ramiona



## Informacje o produkcji

- W6 – Minimalna szerokość płyty czołowej
- Z przesuwem bocznym bloku zaworowego



Model	Udźwig	W30–W31*	W4	W6	Ramiona L3 x H3 x T3	H10	LL	HCG	VCG	Masa	ISO 2328	RRP
	kg/mm											mm
<a href="#">HBG26-A03T-10</a>	2600/500	520–1830	1050	750	1000 x 400 x 46	180	165	357	201	455	3A	10900
<a href="#">HBG26-A03T-12</a>	2600/500	510–1820	1050	750	1200 x 400 x 46	180	165	358	201	498	3A	11050
<a href="#">HBG26-B03T-10</a>	2600/500	640–2170	1150	750	1000 x 400 x 46	180	165	347	212	458	3A	11350
<a href="#">HBG26-B03T-12</a>	2600/500	630–2160	1150	750	1200 x 400 x 46	180	165	350	212	503	3A	11490
<a href="#">HBG26-C03T-10</a>	2600/500	500–1990	1250	820	1000 x 400 x 46	180	165	337	205	475	3A	11770
<a href="#">HBG26-C03T-12</a>	2600/500	490–1980	1250	820	1200 x 400 x 46	180	165	339	205	515	3A	11900
<a href="#">HBG26-D03T-10</a>	2600/500	640–2290	1320	820	1000 x 400 x 46	180	165	327	200	495	3A	11660
<a href="#">HBG26-D03T-12</a>	2600/500	630–2280	1320	820	1200 x 400 x 46	180	165	329	200	535	3A	11820
<a href="#">HBG30-A0T-12</a>	3000/500	600–2060	1150	870	1200 x 400 x 51	175	203	368	254	851	3A	13740
<a href="#">HBG30-A0T-14</a>	3000/500	590–2050	1150	870	1400 x 400 x 51	175	203	413	239	894	3A	14030
<a href="#">HBG30-B0T-12</a>	3000/500	490–1960	1250	870	1200 x 400 x 51	175	203	364	239	882	3A	14100
<a href="#">HBG30-B0T-14</a>	3000/500	480–1950	1250	870	1400 x 400 x 51	175	203	406	239	912	3A	14480
<a href="#">HBG30-C0T-12</a>	3000/500	610–2270	1320	870	1200 x 400 x 51	175	203	359	239	897	3A	14760
<a href="#">HBG30-C0T-14</a>	3000/500	600–2260	1320	870	1400 x 400 x 51	175	203	399	239	928	3A	15160

\* Zakres otwarcia mierzony na końcach ramion

## Opcje

	RRP
	Euro
Oddzielny przesuw boczny: 100 + 100 mm for ISO/FEM 2	1330
Oddzielny przesuw boczny: 100 + 100 mm for ISO/FEM 3	1800
Dwie funkcje hydrauliczne – niezależne sterowanie ramionami	640
Dolne mocowania szybkozłączne, klasa 2 lub 3	605
Odbojnik ramy	260

## Dostępne na zamówienie

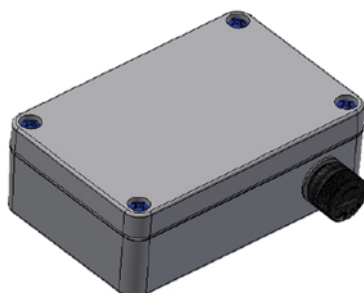
- Ramiona o różnych wymiarach
- Montaż ramion klasy B
- Krata zabezpieczająca ładunek
- Modele bez przesuwu bocznego
- Modele z zakresem obrotu 360°

## Zalety

- W pełni zabezpieczony zawór i wysokiej jakości stal dla długiego okresu eksploatacji
- Zsynchronizowany ruch ramienia
- Ramiona pokryte gumą
- Profesjonalna produkcja
- Wysoka trwałość tłoczków dzięki udoskonalonym przegubom łożków
- Zwiększona zwrotność w trudno dostępnych obszarach
- Większa uniwersalność

# Otwarty zawór regulacyjny

OCV



## Cechy

- Otwarty zawór regulacyjny firmy CAM attachments® zapewnia dodatkowy poziom bezpieczeństwa, aby zapobiec przypadkowemu upuszczeniu ładunku.
- W razie przypadkowego uruchomienia dźwigni otwierającej otwarty zawór regulacyjny firmy CAM attachments® zapobiega otwarciu ramion sprzętu

## Kod i cena

[V152.12.KIT.C](#)

Cena na żądanie

## Zestaw zawiera

- Kompletny zawór z korpusem, kartuszem, elektromagnesem 12 V
- Skrzynka przyłączeniowa dla uchwytu do przekaźników i bezpieczników
- Podświetlany zielony przycisk

## Elementy opcjonalne

- Konwerter prądu DC-DC: 80 V-12 V

# Dane techniczne

## Chwytaaki do bel

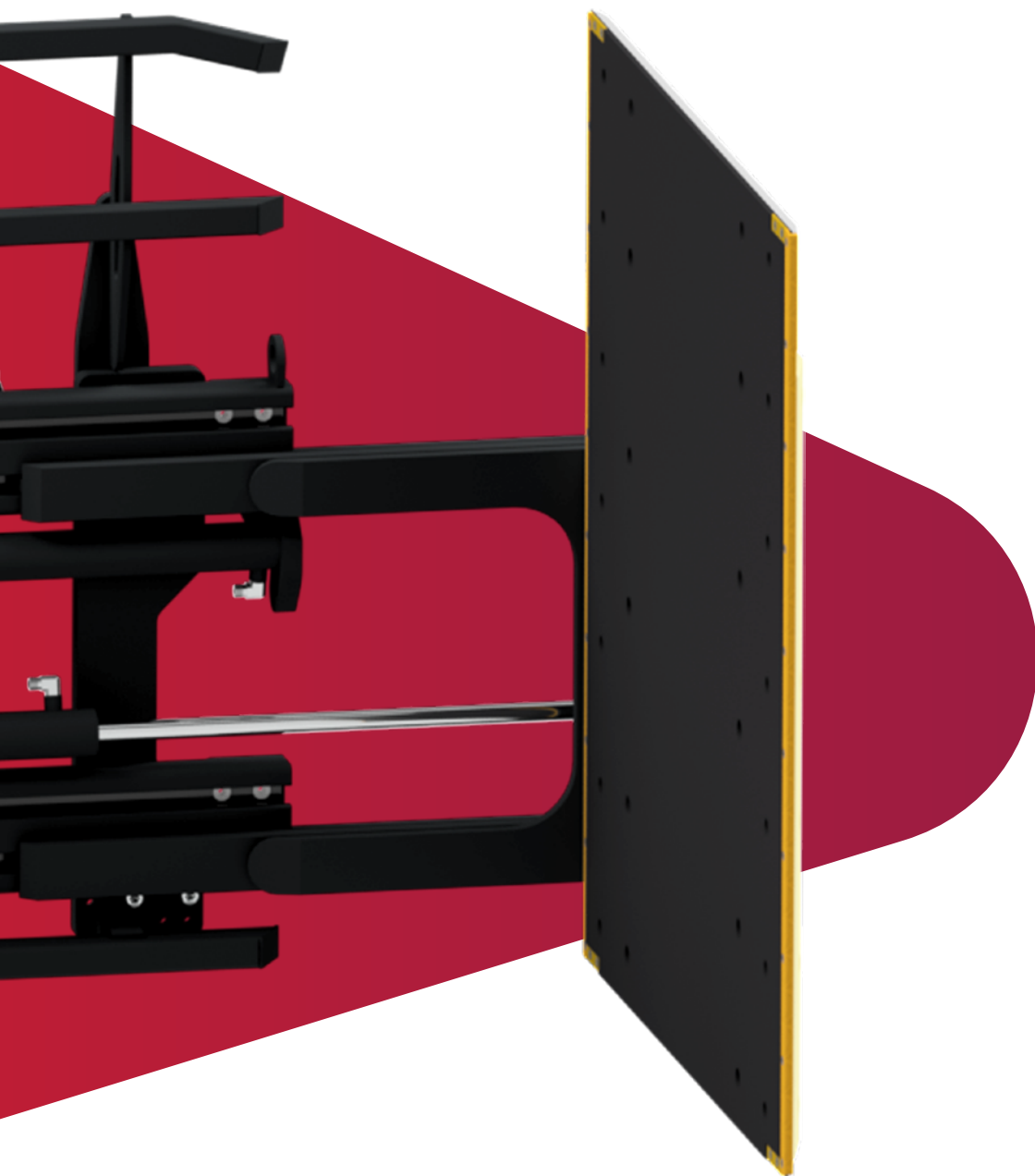
Model	Chwytaanie						Przesuw boczny						Funkcje hydrauliczne
	Ciężnienie robocze			Natężenie przepływu oleju			Ciężnienie robocze			Natężenie przepływu oleju			
	Min.	Zalecane	Maks.	Min.	Zalecane	Maks.	Min.	Zalecane	Maks.	Min.	Zalecane	Maks.	
HB10T – HB22T	80	160	180	15	25	40	130	160	220	4	10	15	2
HB26T	100	160	180	18	25	45	130	160	220	6	12	20	2
HB30T – HB42T	100	160	180	18	25	55	130	160	220	7	14	20	2
HB45T – HB80T	120	160	180	20	25	55	130	160	220	7	14	25	2
HBG10T – HBG22T	80	160	180	15	25	40	130	160	220	4	10	15	2
HBG26T	80	160	180	18	25	45	130	160	220	6	12	20	2
HBG30T	80	160	180	18	25	55	130	160	220	7	14	20	2
HBC16T	80	160	180	15	25	40	130	160	220	4	10	15	2
HBC22T	100	160	180	18	25	45	130	160	220	6	12	20	2
HBC26T – HBC35T	100	160	180	18	25	55	130	160	220	7	14	20	2
HBC42T – HBC80T	120	160	180	20	25	55	130	160	220	7	14	25	2

Model	Chwytaanie						Obrotowa						Funkcje hydrauliczne
	Ciężnienie robocze			Natężenie przepływu oleju			Ciężnienie robocze			Natężenie przepływu oleju			
	Min.	Zalecane	Maks.	Min.	Zalecane	Maks.	Min.	Zalecane	Maks.	Min.	Zalecane	Maks.	
HBR10 – HBR22	80	160	180	15	25	40	130	160	220	20	30	40	2
HBR26	80	160	180	18	25	45	130	160	180	25	40	65	2
HBR30 – HBR42	100	160	180	20	25	55	130	160	180	25	40	65	2

# Uwagi

A series of horizontal dotted lines for writing notes.



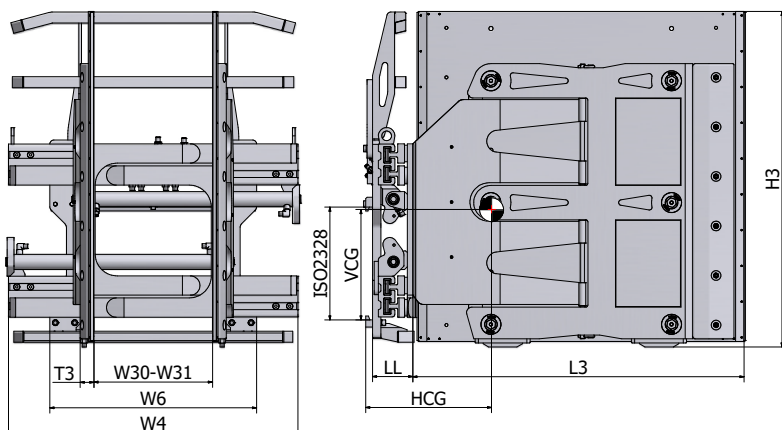


## 8. Chwytaaki do sprzętu AGD i kartonów

Chwytaaków do sprzętu AGD i kartonów najczęściej używa się do bezpiecznego przenoszenia dużych urządzeń elektronicznych takich jak pralki lub kuchenki. Są one specjalnie zaprojektowane do przenoszenia tych towarów bez ich uszkodzenia.

**HEWA-T****1000 kg  
2170 kg**

# Chwytek do sprzętu AGD i kartonów – pojedyncze ramiona przegubowe



## Informacje o produkcie

- W6 – Minimalna szerokość płyty czołowej
- Modele z przesuwem bocznym bloku zaworowego
- Gumowane nakładki
- Rozdzielacz przepływu i zawór obwodu regeneracyjnego
- Z prętem wyrównującym
- Aluminiowe nakładki umożliwiają uzyskanie lepszego rozłożenia siły ścisku oraz ograniczenie masy chwytaka. Smukły profil ramion gwarantuje szybkie i bezpieczne przenoszenie nawet w trudno dostępnych miejscach.
- Nowa konstrukcja przegubu z opatentowanymi nakładkami CAM umożliwia dokładne rozłożenie siły ścisku na całej powierzchni podkładki dzięki łatwej regulacji gwintowanych podkładek, które wpływają na krzywiznę szczęki.
- Aluminiowe nakładki umożliwiają uzyskanie lepszego rozłożenia siły ścisku oraz ograniczenie masy chwytaka.
- Smukły profil ramion gwarantuje szybkie i bezpieczne przenoszenie nawet w trudno dostępnych miejscach.



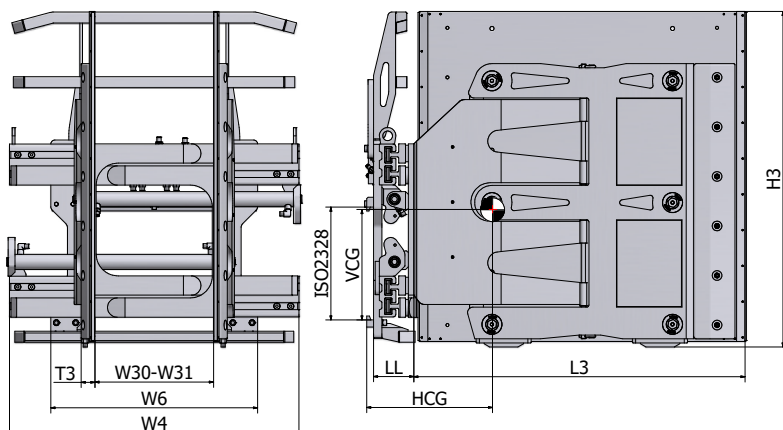
Model	Udźwig	W30–W31*	W4	W6	Ramiona L3 x H3 x T3	H10	LL	HCG	VCG	Masa	ISO 2328	RRP
	kg/mm	mm	mm	mm	mm	mm	mm	mm	mm	kg		Euro
<a href="#">HEWA14-A0T-12012</a>	1170/600	450–1680	950	750	1200 x 1220 x 55	205	146	435	398	686	2A	14290
<a href="#">HEWA14-A0T-13012</a>	1080/650	450–1680	950	750	1300 x 1220 x 55	205	146	471	401	730	2A	14950
<a href="#">HEWA14-A0T-13512</a>	1040/675	450–1680	950	750	1350 x 1220 x 55	205	146	479	401	757	2A	15280
<a href="#">HEWA14-A0T-14012</a>	1000/700	450–1680	950	750	1400 x 1220 x 55	205	146	503	402	772	2A	15610
<a href="#">HEWA14-B0T-12012</a>	1170/600	420–1760	1050	750	1200 x 1220 x 55	205	146	430	399	699	2A	14540
<a href="#">HEWA14-B0T-13012</a>	1080/650	420–1760	1050	750	1300 x 1220 x 55	205	146	466	402	735	2A	15200
<a href="#">HEWA14-B0T-13512</a>	1040/675	420–1760	1050	750	1350 x 1220 x 55	205	146	474	402	770	2A	15530
<a href="#">HEWA14-B0T-14012</a>	1000/700	420–1760	1050	750	1400 x 1220 x 55	205	146	498	403	785	2A	15860
<a href="#">HEWA14-B1T-12012</a>	1170/600	590–1970	1050	750	1200 x 1220 x 55	205	146	430	399	705	2A	14660
<a href="#">HEWA14-B1T-13012</a>	1080/650	590–1970	1050	750	1300 x 1220 x 55	205	146	466	402	749	2A	15320
<a href="#">HEWA14-B1T-13512</a>	1040/675	590–1970	1050	750	1350 x 1220 x 55	205	146	474	402	776	2A	15660
<a href="#">HEWA14-B1T-14012</a>	1000/700	590–1970	1050	750	1400 x 1220 x 55	205	146	498	403	791	2A	15990
<a href="#">HEWA14-B2T-12012</a>	1170/600	380–1620	1050	750	1200 x 1220 x 55	205	146	430	398	703	2A	14660
<a href="#">HEWA14-B2T-13012</a>	1080/650	380–1620	1050	750	1300 x 1220 x 55	205	146	466	401	747	2A	15320
<a href="#">HEWA14-B2T-13512</a>	1040/675	380–1620	1050	750	1350 x 1220 x 55	205	146	474	401	774	2A	15660
<a href="#">HEWA14-B2T-14012</a>	1000/700	380–1620	1050	750	1400 x 1220 x 55	205	146	498	402	789	2A	15990
<a href="#">HEWA14-B3T-12012</a>	1170/600	500–1840	1050	750	1200 x 1220 x 55	205	146	430	398	702	2A	14660
<a href="#">HEWA14-B3T-13012</a>	1080/650	500–1840	1050	750	1300 x 1220 x 55	205	146	466	401	746	2A	15320
<a href="#">HEWA14-B3T-13512</a>	1040/675	500–1840	1050	750	1350 x 1220 x 55	205	146	474	401	773	2A	15660
<a href="#">HEWA14-B3T-14012</a>	1000/700	500–1840	1050	750	1400 x 1220 x 55	205	146	498	402	788	2A	15990
<a href="#">HEWA14-C0T-12012</a>	1170/600	460–1920	1150	750	1200 x 1220 x 55	205	146	425	397	715	2A	14910
<a href="#">HEWA14-C0T-13012</a>	1080/650	460–1920	1150	750	1300 x 1220 x 55	205	146	461	400	759	2A	15580

\* Zakres otwarcia mierzony na końcach ramion

# Chwytek do sprzętu AGD i kartonów – pojedyncze ramiona przegubowe

HEWA-T

1000 kg  
2170 kg



## Informacje o produkcie

- W6 – Minimalna szerokość płyty czołowej
- Modele z przesuwem bocznym bloku zaworowego
- Gumowane nakładki
- Rozdzielacz przepływu i zawór obwodu regeneracyjnego
- Z prętym wyrównującym
- Aluminiowe nakładki umożliwiają uzyskanie lepszego rozłożenia siły ścisku oraz ograniczenie masy chwytaka. Smukły profil ramion gwarantuje szybkie i bezpieczne przenoszenie nawet w trudno dostępnych miejscach.
- Nowa konstrukcja przegubu z opatentowanymi nakładkami CAM umożliwia dokładne rozłożenie siły ścisku na całej powierzchni podkładki dzięki łatwej regulacji gwintowanych podkładek, które wpływają na krzywiznę szczęki.
- Aluminiowe nakładki umożliwiają uzyskanie lepszego rozłożenia siły ścisku oraz ograniczenie masy chwytaka.
- Smukły profil ramion gwarantuje szybkie i bezpieczne przenoszenie nawet w trudno dostępnych miejscach.

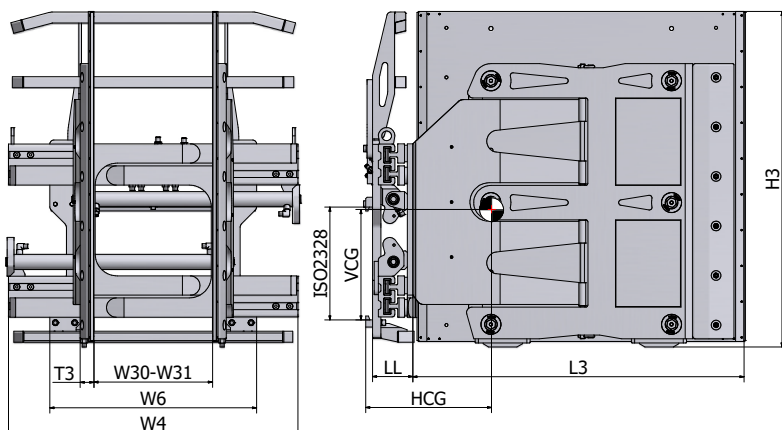


Model	Udźwig	W30–W31*	W4	W6	Ramiona L3 x H3 x T3	H10	LL	HCG	VCG	Masa	ISO 2328	RRP
	kg/mm											mm
<a href="#">HEWA14-COT-13512</a>	1040/675	460–1920	1150	750	1350 x 1220 x 55	205	146	473	422	778	2A	15910
<a href="#">HEWA14-COT-14012</a>	1000/700	460–1920	1150	750	1400 x 1220 x 55	205	146	493	401	801	2A	16240
<a href="#">HEWA14-DOT-12012</a>	1170/600	530–2230	1320	750	1200 x 1220 x 55	205	146	420	396	730	2A	15170
<a href="#">HEWA14-DOT-13012</a>	1080/650	530–2230	1320	750	1300 x 1220 x 55	205	146	456	399	774	2A	15830
<a href="#">HEWA14-DOT-13512</a>	1040/675	530–2230	1320	750	1350 x 1220 x 55	205	146	462	420	798	2A	16160
<a href="#">HEWA14-DOT-14012</a>	1000/700	530–2230	1320	750	1400 x 1220 x 55	205	146	488	400	816	2A	16490
<a href="#">HEWA14-EOT-12012</a>	1170/600	450–2200	1450	850	1200 x 1220 x 55	205	146	415	395	745	2A	15420
<a href="#">HEWA14-EOT-13012</a>	1080/650	450–2200	1450	850	1300 x 1220 x 55	205	146	451	398	789	2A	16080
<a href="#">HEWA14-EOT-13512</a>	1040/675	450–2200	1450	850	1350 x 1220 x 55	205	146	452	419	818	2A	16410
<a href="#">HEWA14-EOT-14012</a>	1000/700	450–2200	1450	850	1400 x 1220 x 55	205	146	483	399	831	2A	16740
<a href="#">HEWA14-FOT-12012</a>	1170/600	550–2550	1600	850	1200 x 1220 x 55	205	146	410	394	760	2A	15790
<a href="#">HEWA14-FOT-13012</a>	1080/650	550–2550	1600	850	1300 x 1220 x 55	205	146	446	397	804	2A	16450
<a href="#">HEWA14-FOT-13512</a>	1040/675	550–2550	1600	850	1350 x 1220 x 55	205	146	454	397	831	2A	16780
<a href="#">HEWA14-FOT-14012</a>	1000/700	550–2550	1600	850	1400 x 1220 x 55	205	146	478	398	846	2A	17110
<a href="#">HEWA18-AOT-12012</a>	1500/600	450–1680	950	750	1200 x 1220 x 55	195	146	435	398	689	2A	15180
<a href="#">HEWA18-AOT-13012</a>	1385/650	450–1680	950	750	1300 x 1220 x 55	195	146	471	401	733	2A	15840
<a href="#">HEWA18-AOT-13512</a>	1335/675	450–1680	950	750	1350 x 1220 x 55	195	146	479	401	760	2A	16180
<a href="#">HEWA18-AOT-14012</a>	1290/700	450–1680	950	750	1400 x 1220 x 55	195	146	503	402	775	2A	16500
<a href="#">HEWA18-BOT-12012</a>	1500/600	440–1780	1050	750	1200 x 1220 x 55	195	146	430	399	702	2A	15430
<a href="#">HEWA18-BOT-13012</a>	1385/650	440–1780	1050	750	1300 x 1220 x 55	195	146	466	402	746	2A	16090
<a href="#">HEWA18-BOT-13512</a>	1335/675	440–1780	1050	750	1350 x 1220 x 55	195	146	474	402	773	2A	16430
<a href="#">HEWA18-BOT-14012</a>	1290/700	440–1780	1050	750	1400 x 1220 x 55	195	146	498	403	788	2A	16750
<a href="#">HEWA18-BIT-12012</a>	1500/600	590–1970	1050	750	1200 x 1220 x 55	195	146	430	399	708	2A	15430

\* Zakres otwarcia mierzony na końcach ramion

**HEWA-T****1000 kg  
2170 kg**

# Chwytek do sprzętu AGD i kartonów – pojedyncze ramiona przegubowe



## Informacje o produkcie

- W6 – Minimalna szerokość płyty czołowej
- Modele z przesuwem bocznym bloku zaworowego
- Gumowane nakładki
- Rozdzielacz przepływu i zawór obwodu regeneracyjnego
- Z prętym wyrównującym
- Aluminiowe nakładki umożliwiają uzyskanie lepszego rozłożenia siły ścisku oraz ograniczenie masy chwytaka. Smukły profil ramion gwarantuje szybkie i bezpieczne przenoszenie nawet w trudno dostępnych miejscach.
- Nowa konstrukcja przegubu z opatentowanymi nakładkami CAM umożliwia dokładne rozłożenie siły ścisku na całej powierzchni podkładki dzięki łatwej regulacji gwintowanych podkładek, które wpływają na krzywiznę szczęki.
- Aluminiowe nakładki umożliwiają uzyskanie lepszego rozłożenia siły ścisku oraz ograniczenie masy chwytaka.
- Smukły profil ramion gwarantuje szybkie i bezpieczne przenoszenie nawet w trudno dostępnych miejscach.



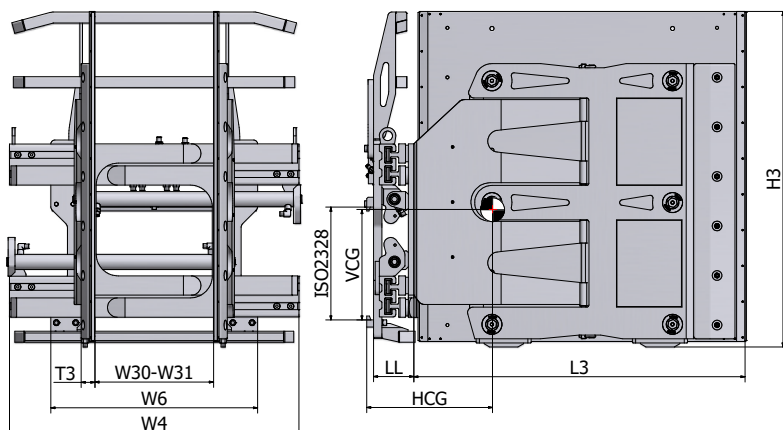
Model	Udźwig	W30–W31*	W4	W6	Ramiona L3 x H3 x T3	H10	LL	HCG	VCG	Masa	ISO 2328	RRP
	kg/mm											mm
<a href="#">HEWA18-B1T-13012</a>	1385/650	590–1970	1050	750	1300 x 1220 x 55	195	146	466	402	752	2A	16090
<a href="#">HEWA18-B1T-13512</a>	1335/675	590–1970	1050	750	1350 x 1220 x 55	195	146	473	423	774	2A	16430
<a href="#">HEWA18-B1T-14012</a>	1290/700	590–1970	1050	750	1400 x 1220 x 55	195	146	498	403	794	2A	16750
<a href="#">HEWA18-B2T-12012</a>	1500/600	380–1620	1050	750	1200 x 1220 x 55	195	146	430	399	706	2A	15430
<a href="#">HEWA18-B2T-13012</a>	1385/650	380–1620	1050	750	1300 x 1220 x 55	195	146	466	402	750	2A	16090
<a href="#">HEWA18-B2T-13512</a>	1335/675	380–1620	1050	750	1350 x 1220 x 55	195	146	473	423	761	2A	16430
<a href="#">HEWA18-B2T-14012</a>	1290/700	380–1620	1050	750	1400 x 1220 x 55	195	146	498	403	792	2A	16750
<a href="#">HEWA18-B3T-12012</a>	1500/600	480–1860	1050	750	1200 x 1220 x 55	195	146	430	399	705	2A	15430
<a href="#">HEWA18-B3T-13012</a>	1385/650	480–1860	1050	750	1300 x 1220 x 55	195	146	466	402	749	2A	16090
<a href="#">HEWA18-B3T-13512</a>	1335/675	480–1860	1050	750	1350 x 1220 x 55	195	146	474	402	776	2A	16430
<a href="#">HEWA18-B3T-14012</a>	1290/700	480–1860	1050	750	1400 x 1220 x 55	195	146	498	403	791	2A	16750
<a href="#">HEWA18-C0T-12012</a>	1500/600	460–1930	1150	750	1200 x 1220 x 55	195	146	425	397	718	2A	15680
<a href="#">HEWA18-C0T-13012</a>	1385/650	460–1930	1150	750	1300 x 1220 x 55	195	146	461	400	762	2A	16340
<a href="#">HEWA18-C0T-13512</a>	1335/675	460–1930	1150	750	1350 x 1220 x 55	195	146	469	400	789	2A	16680
<a href="#">HEWA18-C0T-14012</a>	1290/700	460–1930	1150	750	1400 x 1220 x 55	195	146	493	401	804	2A	17010
<a href="#">HEWA18-D0T-12012</a>	1500/600	530–2230	1320	750	1200 x 1220 x 55	195	146	420	396	733	2A	15930
<a href="#">HEWA18-D0T-13012</a>	1385/650	530–2230	1320	750	1300 x 1220 x 55	195	146	456	399	777	2A	16600
<a href="#">HEWA18-D0T-13512</a>	1335/675	530–2230	1320	750	1350 x 1220 x 55	195	146	464	399	804	2A	16930
<a href="#">HEWA18-D0T-14012</a>	1290/700	530–2230	1320	750	1400 x 1220 x 55	195	146	488	400	819	2A	17260
<a href="#">HEWA18-E0T-12012</a>	1500/600	450–2200	1450	850	1200 x 1220 x 55	195	146	415	395	748	2A	16190
<a href="#">HEWA18-E0T-13012</a>	1385/650	450–2200	1450	850	1300 x 1220 x 55	195	146	451	398	792	2A	16850
<a href="#">HEWA18-E0T-13512</a>	1335/675	450–2200	1450	850	1350 x 1220 x 55	195	146	459	398	819	2A	17180
<a href="#">HEWA18-E0T-14012</a>	1290/700	450–2200	1450	850	1400 x 1220 x 55	195	146	483	399	834	2A	17510

\* Zakres otwarcia mierzony na końcach ramion

# Chwytnik do sprzętu AGD i kartonów – pojedyncze ramiona przegubowe

HEWA-T

1000 kg  
2170 kg



## Informacje o produkcie

- W6 – Minimalna szerokość płyty czołowej
- Modele z przesuwem bocznym bloku zaworowego
- Gumowane nakładki
- Rozdzielacz przepływu i zawór obwodu regeneracyjnego
- Z prętym wyrównującym
- Aluminiowe nakładki umożliwiają uzyskanie lepszego rozłożenia siły ścisku oraz ograniczenie masy chwytaka. Smukły profil ramion gwarantuje szybkie i bezpieczne przenoszenie nawet w trudno dostępnych miejscach.
- Nowa konstrukcja przegubu z opatentowanymi nakładkami CAM umożliwia dokładne rozłożenie siły ścisku na całej powierzchni podkładki dzięki łatwej regulacji gwintowanych podkładek, które wpływają na krzywiznę szczęki.
- Aluminiowe nakładki umożliwiają uzyskanie lepszego rozłożenia siły ścisku oraz ograniczenie masy chwytaka.
- Smukły profil ramion gwarantuje szybkie i bezpieczne przenoszenie nawet w trudno dostępnych miejscach.

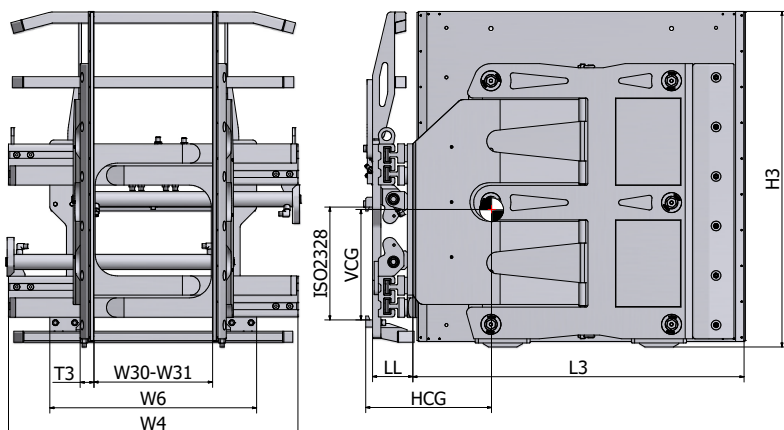


Model	Udźwig	W30–W31*	W4	W6	Ramiona L3 x H3 x T3	H10	LL	HCG	VCG	Masa	ISO 2328	RRP
	kg/mm	mm	mm	mm	mm	mm	mm	mm	mm	kg		Euro
<a href="#">HEWA18-F0T-12012</a>	1500/600	550–2550	1600	850	1200 x 1220 x 55	195	146	410	394	763	2A	16560
<a href="#">HEWA18-F0T-13012</a>	1385/650	550–2550	1600	850	1300 x 1220 x 55	195	146	446	397	807	2A	17220
<a href="#">HEWA18-F0T-13512</a>	1335/675	550–2550	1600	850	1350 x 1220 x 55	195	146	454	397	834	2A	17550
<a href="#">HEWA18-F0T-14012</a>	1290/700	550–2550	1600	850	1400 x 1220 x 55	195	146	478	398	849	2A	17880
<a href="#">HEWA22-A0T-12012</a>	1835/600	450–1630	950	750	1200 x 1220 x 55	185	146	437	403	714	2A	16690
<a href="#">HEWA22-A0T-13012</a>	1695/650	450–1630	950	750	1300 x 1220 x 55	185	146	473	406	758	2A	17350
<a href="#">HEWA22-A0T-13512</a>	1630/675	450–1630	950	750	1350 x 1220 x 55	185	146	481	406	785	2A	17680
<a href="#">HEWA22-A0T-14012</a>	1575/700	450–1630	950	750	1400 x 1220 x 55	185	146	505	407	800	2A	18010
<a href="#">HEWA22-B0T-12012</a>	1835/600	440–1780	1050	750	1200 x 1220 x 55	185	146	432	404	727	2A	16940
<a href="#">HEWA22-B0T-13012</a>	1695/650	440–1780	1050	750	1300 x 1220 x 55	185	146	468	407	771	2A	17600
<a href="#">HEWA22-B0T-13512</a>	1630/675	440–1780	1050	750	1350 x 1220 x 55	185	146	476	407	798	2A	17930
<a href="#">HEWA22-B0T-14012</a>	1575/700	440–1780	1050	750	1400 x 1220 x 55	185	146	500	408	813	2A	18260
<a href="#">HEWA22-B1T-12012</a>	1835/600	590–1970	1050	750	1200 x 1220 x 55	185	146	432	404	733	2A	16940
<a href="#">HEWA22-B1T-13012</a>	1695/650	590–1970	1050	750	1300 x 1220 x 55	185	146	468	407	777	2A	17600
<a href="#">HEWA22-B1T-13512</a>	1630/675	590–1970	1050	750	1350 x 1220 x 55	185	146	475	428	799	2A	17930
<a href="#">HEWA22-B1T-14012</a>	1575/700	590–1970	1050	750	1400 x 1220 x 55	185	146	500	408	819	2A	18260
<a href="#">HEWA22-B2T-12012</a>	1835/600	380–1620	1050	750	1200 x 1220 x 55	185	146	432	404	731	2A	16940
<a href="#">HEWA22-B2T-13012</a>	1695/650	380–1620	1050	750	1300 x 1220 x 55	185	146	468	407	775	2A	17600
<a href="#">HEWA22-B2T-13512</a>	1630/675	380–1620	1050	750	1350 x 1220 x 55	185	146	475	428	786	2A	17930
<a href="#">HEWA22-B2T-14012</a>	1575/700	380–1620	1050	750	1400 x 1220 x 55	185	146	500	408	817	2A	18260
<a href="#">HEWA22-B3T-12012</a>	1835/600	500–1840	1050	750	1200 x 1220 x 55	185	146	432	404	730	2A	16940
<a href="#">HEWA22-B3T-13012</a>	1695/650	500–1840	1050	750	1300 x 1220 x 55	185	146	468	407	774	2A	17600
<a href="#">HEWA22-B3T-13512</a>	1630/675	500–1840	1050	750	1350 x 1220 x 55	185	146	476	407	801	2A	17930

\* Zakres otwarcia mierzony na końcach ramion

**HEWA-T****1575 kg  
2000 kg**

# Chwytek do sprzętu AGD i kartonów – pojedyncze ramiona przegubowe



## Informacje o produkcie

- W6 – Minimalna szerokość płyty czołowej
- Modele z przesuwem bocznym bloku zaworowego
- Gumowane nakładki
- Rozdzielacz przepływu i zawór obwodu regeneracyjnego
- Z prętym wyrównującym
- Aluminiowe nakładki umożliwiają uzyskanie lepszego rozłożenia siły ścisku oraz ograniczenie masy chwytaka. Smukły profil ramion gwarantuje szybkie i bezpieczne przenoszenie nawet w trudno dostępnych miejscach.
- Nowa konstrukcja przegubu z opatentowanymi nakładkami CAM umożliwia dokładne rozłożenie siły ścisku na całej powierzchni podkładki dzięki łatwej regulacji gwintowanych podkładek, które wpływają na krzywiznę szczęki.
- Aluminiowe nakładki umożliwiają uzyskanie lepszego rozłożenia siły ścisku oraz ograniczenie masy chwytaka.
- Smukły profil ramion gwarantuje szybkie i bezpieczne przenoszenie nawet w trudno dostępnych miejscach.



Model	Udźwig	W30–W31*	W4	W6	Ramiona L3 x H3 x T3	H10	LL	HCG	VCG	Masa	ISO 2328	RRP
	kg/mm	mm	mm	mm	mm	mm	mm	mm	mm	kg		Euro
<a href="#">HEWA22-B3T-14012</a>	1575/700	500–1840	1050	750	1400 x 1220 x 55	185	146	500	408	816	2A	18260
<a href="#">HEWA22-C0T-12012</a>	1835/600	460–1920	1150	750	1200 x 1220 x 55	185	146	427	402	743	2A	17190
<a href="#">HEWA22-C0T-13012</a>	1695/650	460–1920	1150	750	1300 x 1220 x 55	185	146	463	405	787	2A	17850
<a href="#">HEWA22-C0T-13512</a>	1630/675	460–1920	1150	750	1350 x 1220 x 55	185	146	471	405	814	2A	18180
<a href="#">HEWA22-C0T-14012</a>	1575/700	460–1920	1150	750	1400 x 1220 x 55	185	146	495	406	829	2A	18510
<a href="#">HEWA22-D0T-12012</a>	1835/600	530–2230	1320	750	1200 x 1220 x 55	185	146	422	401	758	2A	17440
<a href="#">HEWA22-D0T-13012</a>	1695/650	530–2230	1320	750	1300 x 1220 x 55	185	146	458	404	802	2A	18100
<a href="#">HEWA22-D0T-13512</a>	1630/675	530–2230	1320	750	1350 x 1220 x 55	185	146	466	404	829	2A	18430
<a href="#">HEWA22-D0T-14012</a>	1575/700	530–2230	1320	750	1400 x 1220 x 55	185	146	490	405	844	2A	18760
<a href="#">HEWA22-E0T-12012</a>	1835/600	450–2200	1450	850	1200 x 1220 x 55	185	146	417	400	773	2A	17690
<a href="#">HEWA22-E0T-13012</a>	1695/650	450–2200	1450	850	1300 x 1220 x 55	185	146	453	403	817	2A	18350
<a href="#">HEWA22-E0T-13512</a>	1630/675	450–2200	1450	850	1350 x 1220 x 55	185	146	461	403	844	2A	18680
<a href="#">HEWA22-E0T-14012</a>	1575/700	450–2200	1450	850	1400 x 1220 x 55	185	146	485	404	859	2A	19010
<a href="#">HEWA22-F0T-12012</a>	1835/600	550–2550	1600	850	1200 x 1220 x 55	185	146	412	399	788	2A	18060
<a href="#">HEWA22-F0T-13012</a>	1695/650	550–2550	1600	850	1300 x 1220 x 55	185	146	448	402	832	2A	18720
<a href="#">HEWA22-F0T-13512</a>	1630/675	550–2550	1600	850	1350 x 1220 x 55	185	146	456	402	859	2A	19050
<a href="#">HEWA22-F0T-14012</a>	1575/700	550–2550	1600	850	1400 x 1220 x 55	185	146	480	403	874	2A	19380
<a href="#">HEWA26-F0T-12012</a>	2170/600	550–2550	1600	850	1200 x 1220 x 55	165	165	400	392	903	3A	19940
<a href="#">HEWA26-F0T-13012</a>	2000/650	550–2550	1600	850	1300 x 1220 x 55	165	165	436	395	947	3A	20600
<a href="#">HEWA26-F0T-13512</a>	1925/675	550–2550	1600	850	1350 x 1220 x 55	165	165	464	395	982	3A	20930
<a href="#">HEWA26-F0T-14012</a>	1860/700	550–2550	1600	850	1400 x 1220 x 55	165	165	488	396	1007	3A	21260
<a href="#">HEWA26-G0T-12012</a>	2170/600	560–2880	2000	850	1200 x 1220 x 55	165	165	393	396	950	3A	20940
<a href="#">HEWA26-G0T-13012</a>	2000/650	560–2880	2000	850	1300 x 1220 x 55	165	165	429	397	994	3A	21600

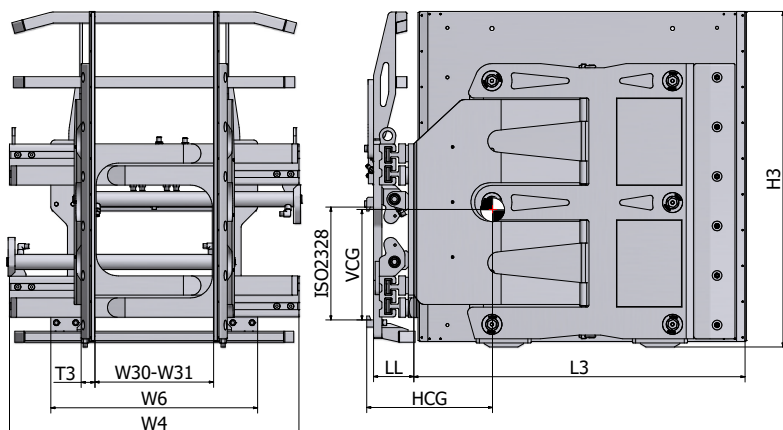
\* Zakres otwarcia mierzony na końcach ramion

# Chwytek do sprzętu AGD i kartonów – pojedyncze ramiona przegubowe

HEWA-T

1925 kg

1860 kg



## Informacje o produkcie

- W6 – Minimalna szerokość płyty czołowej
- Modele z przesuwem bocznym bloku zaworowego
- Gumowane nakładki
- Rozdzielacz przepływu i zawór obwodu regeneracyjnego
- Z prętym wyrównującym
- Aluminiowe nakładki umożliwiają uzyskanie lepszego rozłożenia siły ścisku oraz ograniczenie masy chwybaka. Smukły profil ramion gwarantuje szybkie i bezpieczne przenoszenie nawet w trudno dostępnych miejscach.
- Nowa konstrukcja przegubu z opatentowanymi nakładkami CAM umożliwia dokładne rozłożenie siły ścisku na całej powierzchni podkładki dzięki łatwej regulacji gwintowanych podkładek, które wpływają na krzywiznę szczęki.
- Aluminiowe nakładki umożliwiają uzyskanie lepszego rozłożenia siły ścisku oraz ograniczenie masy chwybaka.
- Smukły profil ramion gwarantuje szybkie i bezpieczne przenoszenie nawet w trudno dostępnych miejscach.



Model	Udźwig	W30–W31*	W4	W6	Ramiona L3 x H3 x T3	H10	LL	HCG	VCG	Masa	ISO 2328	RRP
	kg/mm	mm	mm	mm	mm	mm	mm	mm	mm	kg		Euro
<a href="#">HEWA26-GOT-13512</a>	1925/675	560–2880	2000	850	1350 x 1220 x 55	165	165	457	397	1029	3A	21930
<a href="#">HEWA26-GOT-14012</a>	1860/700	560–2880	2000	850	1400 x 1220 x 55	165	165	481	398	1054	3A	22260

\* Zakres otwarcia mierzony na końcach ramion

## Opcje

	RRP
	Euro
Oddzielny przesuw boczny: 100 + 100 mm for ISO/FEM 2	1330
Oddzielny przesuw boczny 100 + 100 mm dla ISO/FEM 3	1800
Dwie funkcje hydrauliczne – niezależne sterowanie ramionami	640
Dolne mocowania szybkozłączne, klasa 2 lub 3	605

## Zalety

- Profesjonalna produkcja
- Najwyższa wytrzymałość mechaniczna
- Łatwa i precyzyjna regulacja nakładek za pomocą opatentowanego nowego systemu
- Dedykowany zawór o wysokiej wydajności
- Wytrzymałe tłoczyska dzięki nowym przegubom tłoków

## Dostępne na zamówienie

- Różne wymiary nakładek
- Inne zakresy otwarcia
- Modele bez przesuwu bocznego
- Nakładki z dolną poduszką gumową
- Nakładki z dolną poduszką wykonaną ze stali
- Zabezpieczenie ładunku i przedłużki do ramion umożliwiają przenoszenie dłuższych produktów
- Model wyposażony w ramiona z trzema przegubami (HEWD)
- Model wyposażony w prawe ramię z trzema przegubami i lewe ramię z jednym przegubem (HEWDA)
- Model wyposażony w prawe ramię z jednym przegubem i stałe lewe ramię (HEWAF)
- Model wyposażony w prawe ramię z trzema przegubami i ramię stałe (HEWDF)
- Model wyposażony w automatyczny lub manualny regulator ciśnienia

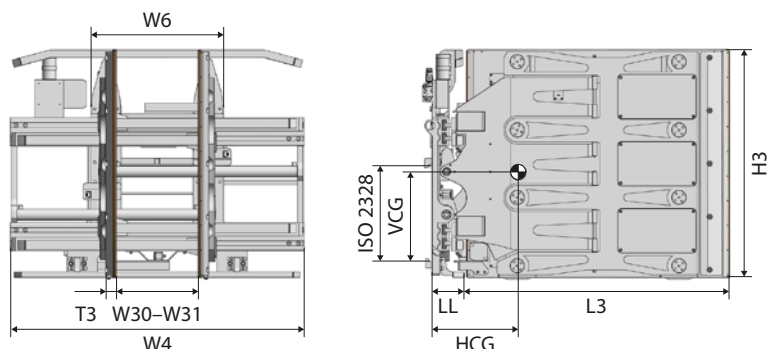
## Aksesoria pomocnicze

	RRP
	Euro
Różna nakładka (HE.DN)	Na zamówienie
Tester czteropunktowy	Na zamówienie

## HEXA

1580 kg  
1860 kg

# Inteligentny chwytak do sprzętu AGD



## Informacje o produkcie

- W6 – Minimalna szerokość płyty czołowej
- Modele z przesuwem bocznym bloku zaworowego
- Spawane ramiona
- System Smartgripper: automatyczna regulacja siły ścisku
- Aluminiowe nakładki umożliwiają uzyskanie lepszego rozłożenia siły ścisku oraz ograniczenie masy chwytaka. Smukły profil ramion gwarantuje szybkie i bezpieczne przenoszenie nawet w trudno dostępnych miejscach.
- Nowa konstrukcja przegubu z opatentowanymi nakładkami CAM umożliwia dokładne rozłożenie siły ścisku na całej powierzchni podkładki dzięki łatwej regulacji gwintowanych podkładek, które wpływają na krzywiznę szczęki.
- Aluminiowe nakładki umożliwiają uzyskanie lepszego rozłożenia siły ścisku oraz ograniczenie masy chwytaka. Smukły profil ramion gwarantuje szybkie i bezpieczne przenoszenie nawet w trudno dostępnych miejscach.



Model	Udźwig	W30-W31*	W4	W6	Ramiona L3 x H3 x T3	H10	LL	HCG	VCG	Masa	ISO 2328	RRP
	kg/mm	mm	mm	mm	mm	mm	mm	mm	mm	kg		Euro
<a href="#">HEXA22-A0T-13812</a>	1580/700	430/2240	1550	1000	1400 x 1220 x 55	230	165	461	457	1055	2A	37200
<a href="#">HEXA26-A0T-13812</a>	1860/700	430/2240	1550	1000	1400 x 1220 x 55	230	165	455	458	1060	3A	39000

\* Zakres otwarcia mierzony na końcach ramion

Prosimy o podanie napięcia wózka widłowego podczas składania zamówienia.

## Opcje

	RRP
	Euro
Oddzielny przesuw boczny: 100 + 100 mm for ISO/FEM 2	Na żądanie
Oddzielny przesuw boczny: 100 + 100 mm for ISO/FEM 3	Na żądanie
Szybkozłącze dolne klasy 2 lub 3	Na żądanie

## Dostępne na żądanie

- Zasilacz o różnym napięciu
- Modele bez przesuwu bocznego
- Różne wymiary nakładek
- Inne zakresy otwarcia
- Zdemontowane zabezpieczenie ładunku na ramie
- Zdemontowane zabezpieczenie ładunku na płycie
- Manometr

## Zalety

- Profesjonalna produkcja
- Najwyższa wytrzymałość mechaniczna
- Nie są wymagane żadne regulacje manualne
- Łatwa i precyzyjna regulacja nakładek za pomocą opatentowanego nowego systemu
- Dedykowany zawór o wysokiej wydajności
- Wytrzymałe tłoczyska dzięki nowym przegubom tłoków

## Aksesoria pomocnicze

	RRP
	Euro
Różna nakładka (HE.DN)	Na żądanie
Tester czteropunktowy	Na żądanie

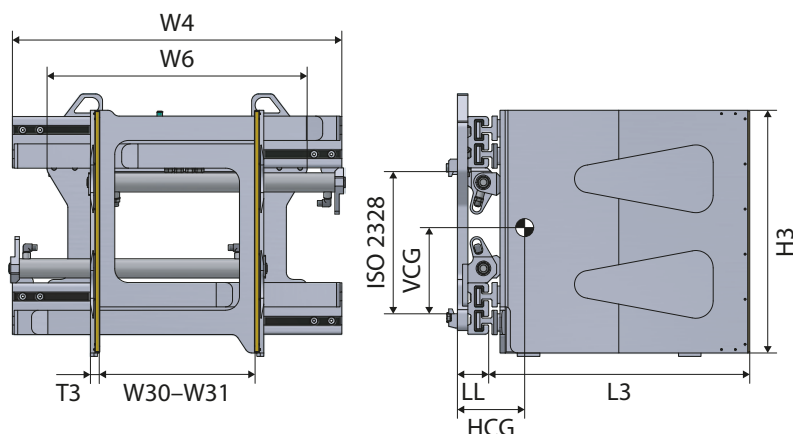
# Chwytek do sprzętu AGD i kartonów – sztywne ramiona

HEF-T

800 kg  
1400 kg

## Informacje o produkcie

- W6 – Minimalna szerokość płyty czołowej
- Modele z przesuwem bocznym bloku zaworowego
- Spawane ramiona
- Rozdzielacz przepływu i zawór obrotu regeneracyjnego



Model	Udźwig	W30–W31*	W4	W6	Ramiona L3 x H3 x T3	H10	LL	HCG	VCG	Masa	ISO 2328	RRP
	kg/mm											mm
<a href="#">HEF08-A0T-07</a>	800/500	430–1600	950	800	700 x 700 x 25	195	140	188	266	348	2A	8710
<a href="#">HEF08-A0T-0710</a>	800/500	430–1600	950	800	700 x 1000 x 25	195	140	173	275	416	2A	9340
<a href="#">HEF08-B0T-07</a>	800/500	460–1740	1050	800	700 x 700 x 25	195	140	188	236	380	2A	8970
<a href="#">HEF08-A0T-0910</a>	800/500	420–1590	950	800	900 x 1000 x 25	195	140	277	319	483	2A	10220
<a href="#">HEF08-A0T-09</a>	800/500	420–1590	950	800	900 x 700 x 25	195	140	283	249	397	2A	9120
<a href="#">HEF08-B0T-0710</a>	800/500	460–1740	1050	800	700 x 1000 x 25	195	140	170	275	423	2A	9640
<a href="#">HEF08-B0T-09</a>	800/500	480–1710	1050	800	900 x 700 x 25	195	140	246	239	432	2A	9420
<a href="#">HEF08-B0T-0910</a>	800/500	480–1710	1050	800	900 x 1000 x 25	195	140	258	319	488	2A	10520
<a href="#">HEF10-AQ0T-0908</a>	1000/500	440–1630	950	800	900 x 800 x 25	195	140	296	295	452	2A	10190
<a href="#">HEF10-AQ0T-0912</a>	1000/500	440–1630	950	800	900 x 1200 x 25	195	140	356	343	563	2A	11520
<a href="#">HEF10-BQ0T-0908</a>	1000/500	400–1650	1050	800	900 x 800 x 25	195	140	292	294	459	2A	10520
<a href="#">HEF10-BQ0T-0912</a>	1000/500	400–1650	1050	800	900 x 1200 x 25	195	140	353	342	570	2A	11850
<a href="#">HEF12-AQ0T-0908</a>	1200/500	480–1580	950	800	900 x 800 x 25	195	140	285	247	480	2A	10920
<a href="#">HEF12-AQ0T-0912</a>	1200/500	480–1580	950	800	900 x 1200 x 25	195	140	344	236	591	2A	12240
<a href="#">HEF12-BQ0T-0908</a>	1200/500	450–1650	1050	800	900 x 800 x 25	195	140	279	247	493	2A	11290
<a href="#">HEF12-BQ0T-0912</a>	1200/500	450–1650	1050	800	900 x 1200 x 25	195	140	339	236	603	2A	12620
<a href="#">HEF14-C1T-07</a>	1400/500	460–1860	1150	800	700 x 700 x 25	195	140	260	232	395	2A	9940
<a href="#">HEF14-C1T-10</a>	1400/500	460–1860	1150	800	1000 x 700 x 25	195	140	265	232	425	2A	10800

\* Zakres otwarcia mierzony na końcach ramion

## Opcje

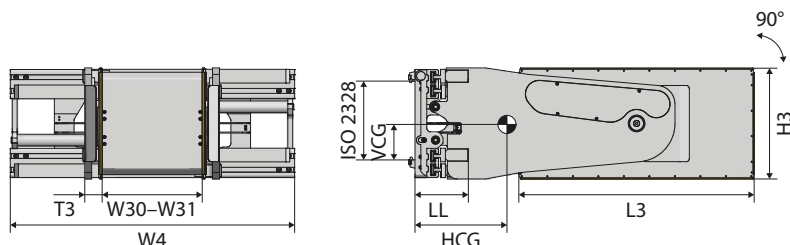
	RRP
	Euro
Oddzielny przesuw boczny: 100 + 100 mm for ISO/FEM 2	1330
Dwie funkcje hydrauliczne – niezależne sterowanie ramionami	640
Dolne mocowania szybkozłączne, klasa 2	605

## Dostępne na zamówienie

- Różne wymiary nakładek
- Inne zakresy otwarcia
- Zabezpieczenie ładunku
- Modele bez przesuwu bocznego
- Manometr
- Model wyposażony w prawe ramię z jednym przegubem i stałe lewe ramię (HEWAF)
- Model wyposażony w automatyczny lub manualny regulator ciśnienia

**HETP****300 kg  
750 kg**

# Chwytnik do sprzętu AGD i kartonów – przechylne ramiona



## Informacje o produkcji

- W6 – Minimalna szerokość płyty czołowej
- Modele z przesuwem bocznym bloku zaworowego
- Spawane ramiona
- Gumowa płyta
- Wzmocnione tuleje ramion i przegubów zapewniające trwałość
- Bez przesuwu bocznego



Model	Udźwig	W30–W31*	W4	W6	Ramiona L3 x H3 x T3	LL	HCG	VCG	Masa	ISO 2328	RRP
	kg/mm										mm
<b>Model 90°</b>											
<a href="#">HETP06-B0-0512</a>	300/1000	540/2160	1250	1000	1200 x 550 x 90	270	460	180	715	2A	Na żądanie
<a href="#">HETP10-C0-0512</a>	500/970	510/2310	1450	1000	1200 x 550 x 90	270	475	180	735	2A	Na żądanie
<a href="#">HETP14-D0-0512</a>	750/935	610/2450	1600	1000	1200 x 550 x 90	270	480	180	765	2A	Na żądanie
<b>Model 180°</b>											
<a href="#">HETP06-B0-0712.18</a>	300/1000	540/2160	1250	1000	1200 x 750 x 90	270	460	180	815	2A	Na żądanie
<a href="#">HETP10-C0-0712.18</a>	500/970	510/2310	1450	1000	1200 x 700 x 90	270	475	180	830	2A	Na żądanie
<a href="#">HETP14-D0-0712.18</a>	750/935	610/2450	1600	1000	1200 x 700 x 90	270	480	180	865	2A	Na żądanie

\* Zakres otwarcia mierzony na końcach ramion

## Opcje

	RRP
	Euro
Oddzielny przesuw boczny: 100 + 100 mm for ISO/FEM 2	1145
Dwie funkcje hydrauliczne – zintegrowany przesuw boczny	631
Dwie funkcje hydrauliczne – niezależne sterowanie ramionami	Na żądanie
Szybkozłącze dolne klasy 2 lub 3	Na żądanie

## Dostępne na żądanie

- Różne wymiary nakładek
- Inne zakresy otwarcia

# Dynamometr cyfrowy

DD



## Cechy

- Dynamometr HE.DN firmy CAM attachments® to przyrząd zaprojektowany i wyprodukowany w celu pomiaru rozłożenia siły ścisku na sprzęcie wykorzystywanym do przenoszenia kartonów i sprzętu AGD

## Kod i cena

[HE.DN](#)

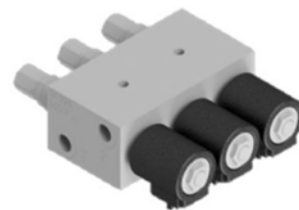
Cena na żądanie

## Zestaw zawiera

- Cyfrowe urządzenie do testowania ze zintegrowaną drukarką
- Przenośna rama do testowania

PC

## Kontroler ciśnienia



### Cechy

- Kontroler ciśnienia firmy CAM attachments® umożliwia wybór spośród 4 wstępnie ustalonych i regulowanych wartości ciśnienia, co pozwala dostosować siłę ścisku urządzenia w zależności od wymagań ładunku.

### Kod i cena

[PC.HE.EV.24V](#)

Cena na żądanie

### Zestaw zawiera

- Klawiaturę
- Kolumnę świetlną
- Skrzynka sterownicza
- Zawór utrzymujący maksymalne ciśnienie

### Elementy opcjonalne

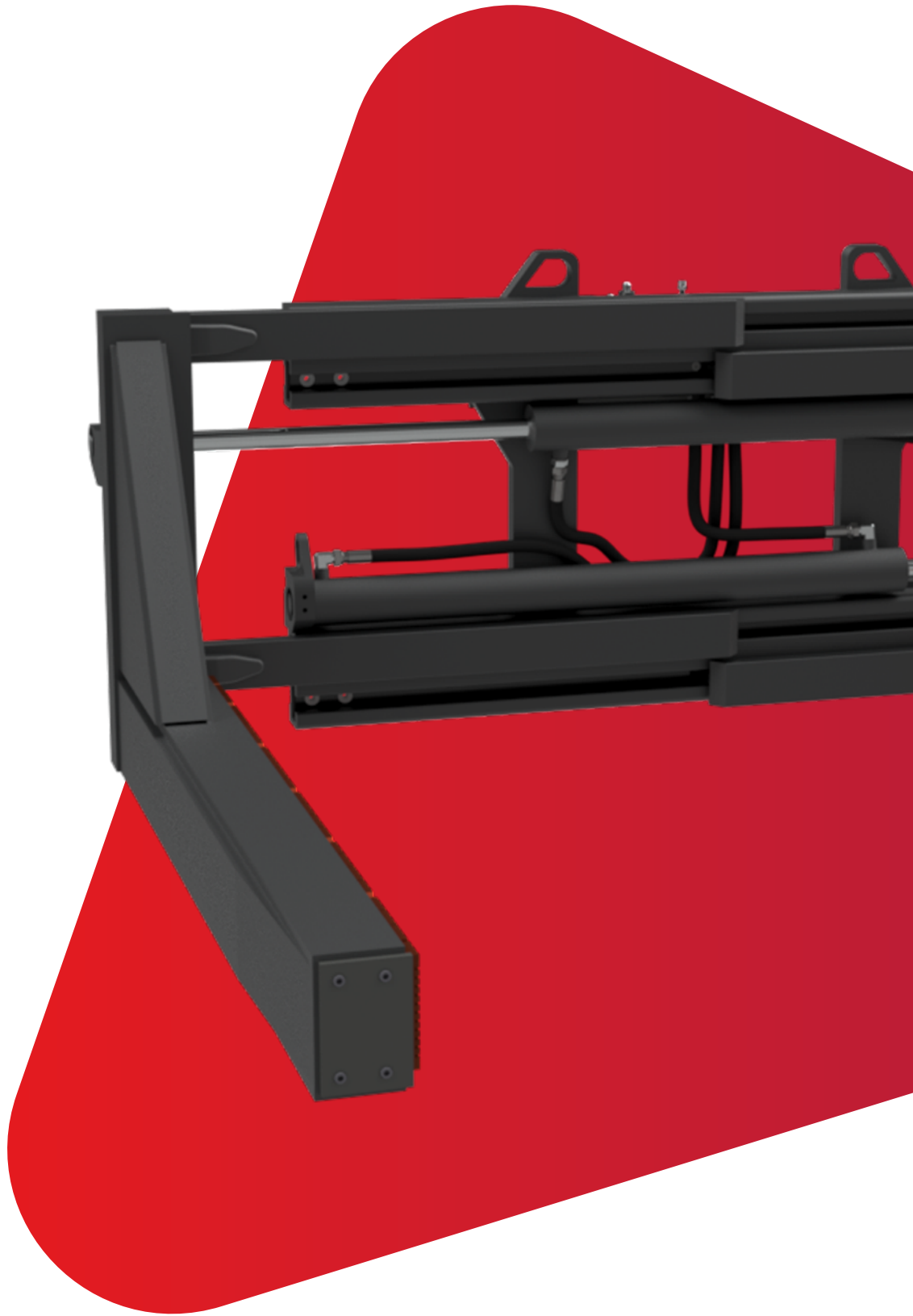
- Konwerter prądu DC – DC 80 V – 24 V

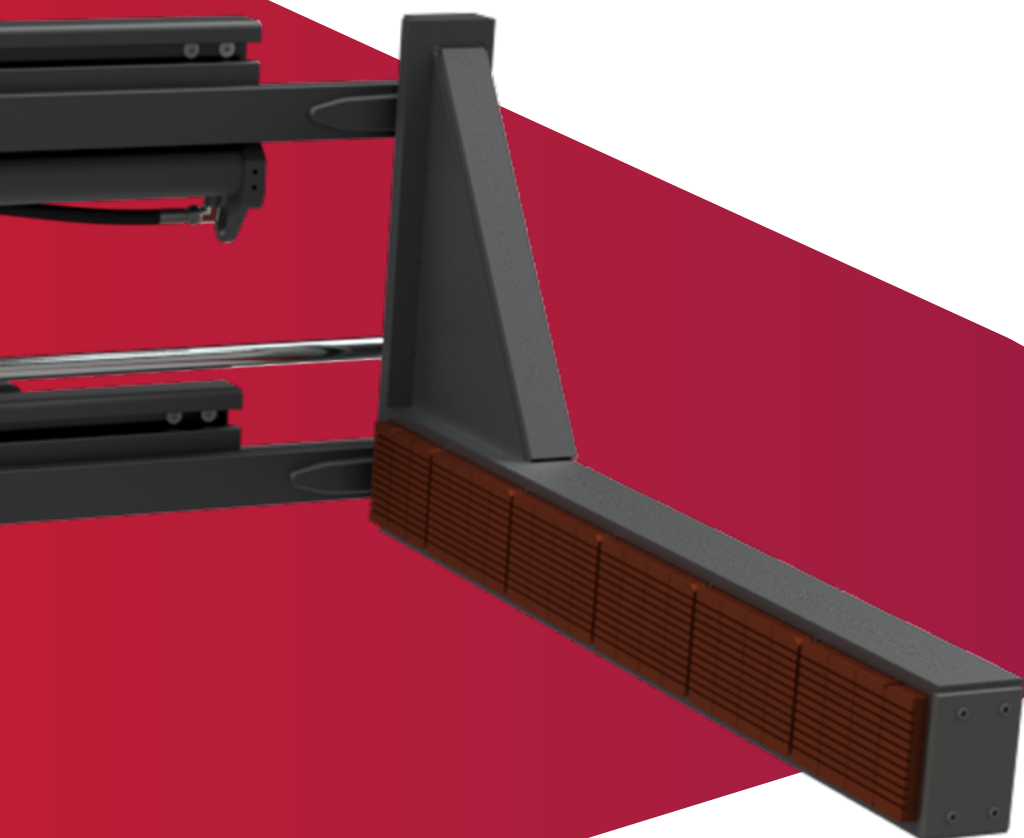
# Dane techniczne

## Chwytaaki do sprzętu AGD i kartonów

Model	Chwytaanie						Przesuw boczny						Funkcje hydrauliczne
	Ciężnienie robocze			Natężenie przepływu oleju			Ciężnienie robocze			Natężenie przepływu oleju			
	Min.	Zalecane	Maks.	Min.	Zalecane	Maks.	Min.	Zalecane	Maks.	Min.	Zalecane	Maks.	
HEWA-T	60	160	180	15	25	45	130	160	220	7	14	20	2
HED-T	60	160	180	15	25	45	130	160	220	7	14	20	2
HEF-T	60	160	180	15	25	45	130	160	220	7	14	20	2
HEXA-T	60	160	180	15	25	45	130	160	220	7	14	20	2
HETP	60	160	180	15	25	45	130	160	220	7	14	20	2

**W przypadku wózków widłowych stosujących inne natężenie ciśnienia i przepływu oleju skontaktuj się z firmą CAM Attachments**





## 9. Chwytyki do bloków betonowych

Czy często musisz przemieszczać bloki betonowe bez używania palet? Możesz to zrobić za pomocą chwytaka do bloków betonowych! W ramionach zaciskowych znajduje się unikalna gumowa poduszka, która doskonale dopasowuje się do nieregularnego profilu betonowego bloku lub stosu cegieł.

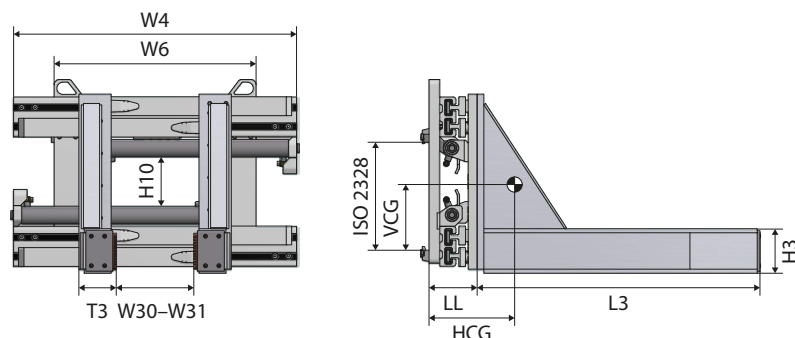
HC

1800 kg  
3500 kg

# Chwytki do bloków betonowych – kompensacyjne poduszki ramion

## Informacje o produkcie

- W6 – Minimalna szerokość płyty czołowej
- Samoregulujący się poliuretanowy blok na ramionach
- Bez przesuwu bocznego
- Przykręcane ramiona
- Zawór blokowy z rozdzielaczem przepływu dla potrzeb doskonałej synchronizacji ramion
- Doskonała widoczność przez ramę



Model	Udźwig	W30–W31*	W4	W6	Ramiona L3 x H3 x T3	H10	LL	HCG	VCG	Masa	ISO 2328	RRP
	kg/mm											mm
<a href="#">HC18-A0-10</a>	1800/500	250–1440	1050	750	1000 x 160 x 135	185	135	308	173	500	2A	12580
<a href="#">HC22-A0-10</a>	2200/500	350–1770	1150	750	1000 x 160 x 135	180	135	303	165	510	2A	13230
<a href="#">HC22-A0-12</a>	2200/500	350–1770	1150	750	1200 x 160 x 135	180	135	357	165	550	2A	13690
<a href="#">HC22-BQ0-10</a>	2200/500	350–1870	1250	750	1000 x 160 x 135	180	135	302	165	520	2A	13440
<a href="#">HC22-BQ0-12</a>	2200/500	350–1870	1250	750	1200 x 160 x 135	180	135	355	165	560	2A	13900
<a href="#">HC26-A03-10</a>	2600/500	350–1770	1150	750	1000 x 160 x 135	180	137	303	165	529	3A	14380
<a href="#">HC26-A03-12</a>	2600/500	350–1770	1150	750	1200 x 160 x 135	180	137	357	165	566	3A	14840
<a href="#">HC30-A0-12</a>	3000/500	350–1940	1320	850	1200 x 160 x 135	175	215	312	236	768	3A	18290
<a href="#">HC35-BQ0-10</a>	3500/500	360–1750	1150	750	1000 x 160 x 135	175	215	250	236	702	3A	17510
<a href="#">HC35-BQ0-12</a>	3500/500	360–1750	1150	750	1200 x 160 x 135	175	215	307	236	740	3A	18450
<a href="#">HC35-BQ0-13</a>	3500/500	360–1750	1150	750	1300 x 160 x 135	175	215	332	236	755	3A	18870
<a href="#">HC35-CQ0-10</a>	3500/500	420–1920	1250	750	1000 x 160 x 135	175	215	251	236	722	3A	17930
<a href="#">HC35-CQ0-12</a>	3500/500	420–1920	1250	750	1200 x 160 x 135	175	215	306	236	760	3A	18870
<a href="#">HC35-CQ0-13</a>	3500/500	420–1920	1250	750	1300 x 160 x 135	175	215	337	236	775	3A	19290
<a href="#">HC35-A0-12</a>	3500/500	360–1940	1320	850	1200 x 160 x 135	175	215	305	236	780	3A	18500

\* Zakres otwarcia mierzony na końcach ramion

## Opcje

	RRP
	Euro
Oddzielny przesuw boczny: 100 + 100 mm for ISO/FEM 2	1330
Oddzielny przesuw boczny 100 + 100 mm dla ISO/FEM 3	1800
Oddzielny przesuw boczny: 100 + 100 mm dla ISO/FEM 4	2140
Dwie funkcje hydrauliczne – niezależne sterowanie ramionami	640
Dwie funkcje hydrauliczne – zintegrowany przesuw boczny	630
Dolne mocowania szybkozłączne, klasa 2 lub 3	605
Podwójny zawór regulacyjny maksymalnego ciśnienia	685
Odbojnik ramy	260

## Dostępne na zamówienie

- Ramiona o różnych wymiarach
- Haki klasy 4
- Inny zakres otwarcia

## Zalety

- Profesjonalna produkcja
- Najwyższa wytrzymałość mechaniczna
- Pewny chwyt wokół ładunku
- Koniec z uszkodzonymi ładunkami

Zobacz ten osprzęt w akcji



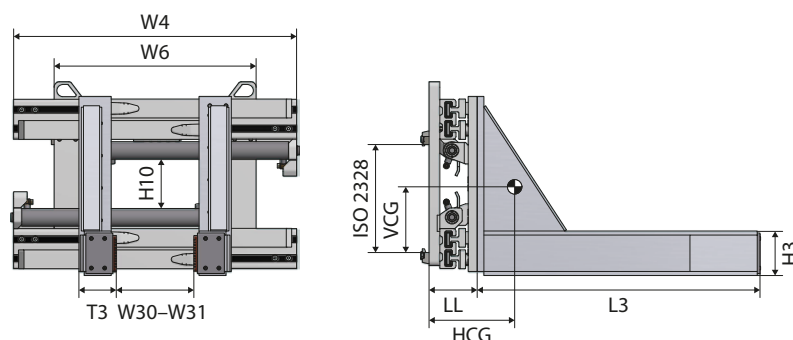
# Chwytki do bloków betonowych – przegubowe poduszki ramion

HCA

1800 kg  
3500 kg

## Informacje o produkcie

- W6 – Minimalna szerokość płyty czołowej
- Nakładki na ramiona z przegubami
- Bez przesuwu bocznego
- Przykręcane ramiona



Model	Udźwig	W30–W31*	W4	W6	Ramiona L3 x H3 x T3	H10	LL	HCG	VCG	Masa	ISO 2328	RRP
	kg/mm											mm
<a href="#">HCA18-A0-10</a>	1800/500	250–1440	1050	750	1000 x 120 x 145	185	135	278	188	475	2A	12580
<a href="#">HCA22-A0-10</a>	2200/500	330–1750	1150	750	1000 x 120 x 145	180	135	288	188	480	2A	13230
<a href="#">HCA22-A0-12</a>	2200/500	330–1750	1150	750	1200 x 120 x 145	180	135	289	187	490	2A	13690
<a href="#">HCA22-BQ0-10</a>	2200/500	350–1870	1250	750	1000 x 120 x 145	180	135	317	176	495	2A	13590
<a href="#">HCA22-BQ0-12</a>	2200/500	350–1870	1250	750	1200 x 120 x 145	180	135	370	176	535	2A	13890
<a href="#">HCA26-A03-10</a>	2600/500	330–1750	1150	750	1000 x 120 x 145	180	137	270	200	506	3A	14380
<a href="#">HCA26-A03-12</a>	2600/500	330–1750	1150	750	1200 x 120 x 145	180	137	316	200	526	3A	14840
<a href="#">HCA30-A0-12</a>	3000/500	350–1940	1320	850	1200 x 240 x 145	175	215	321	247	745	3A	18290
<a href="#">HCA35-BQ0-10</a>	3500/500	360–1750	1150	750	1000 x 240 x 145	175	215	265	176	677	3A	17510
<a href="#">HCA35-BQ0-12</a>	3500/500	360–1750	1150	750	1200 x 240 x 145	175	215	322	247	715	3A	18450
<a href="#">HCA35-BQ0-13</a>	3500/500	360–1750	1150	750	1300 x 240 x 145	175	215	347	247	730	3A	18870
<a href="#">HCA35-CQ0-10</a>	3500/500	420–1920	1250	750	1000 x 240 x 145	175	215	266	247	697	3A	17930
<a href="#">HCA35-CQ0-12</a>	3500/500	420–1920	1250	750	1200 x 240 x 145	175	215	321	247	735	3A	18900
<a href="#">HCA35-CQ0-13</a>	3500/500	420–1920	1250	750	1300 x 240 x 145	175	215	352	247	750	3A	19300
<a href="#">HCA35-A0-12</a>	3500/500	360–1940	1320	850	1200 x 240 x 145	175	215	321	247	750	3A	19200

\* Zakres otwarcia mierzony na końcach ramion

## Opcje

	RRP
	Euro
Oddzielny przesuw boczny: 100 + 100 mm for ISO/FEM 2	1330
Oddzielny przesuw boczny 100 + 100 mm dla ISO/FEM 3	1800
Oddzielny przesuw boczny: 100 + 100 mm dla ISO/FEM 4	2140
Dwie funkcje hydrauliczne – niezależne sterowanie ramionami	640
Dwie funkcje hydrauliczne – zintegrowany przesuw boczny	630
Dolne mocowania szybkozłączne, klasa 2 lub 3	605
Podwójny zawór regulacyjny maksymalnego ciśnienia	685
Odbojnik ramy	260

## Dostępne na zamówienie

- Ramiona o różnych wymiarach
- Haki klasy 4
- Inne zakresy otwarcia

## Zalety

- Profesjonalna produkcja
- Najwyższa wytrzymałość mechaniczna
- Pewny chwyt wokół ładunku
- Ograniczone uszkodzenia palet

Zobacz ten osprzęt w akcji



# Dane techniczne

## Chwytki do bloków betonowych

Model	Chwytnie						
	Ciężnienie robocze			Natężenie przepływu oleju			Funkcje hydrauliczne
	Min.	Zalecane	Maks.	Min.	Zalecane	Maks.	
HC18 – HC22	80	160	180	15	25	45	1
HC26	80	160	180	15	25	45	1
HC30 – HC35	80	160	180	15	25	45	1
HCA18 – HCA22	80	160	180	15	25	45	1
HCA26	80	160	180	15	25	45	1
HCA30 – HCA35	80	160	180	15	25	45	1

# Uwagi

A series of horizontal dotted lines for writing notes.





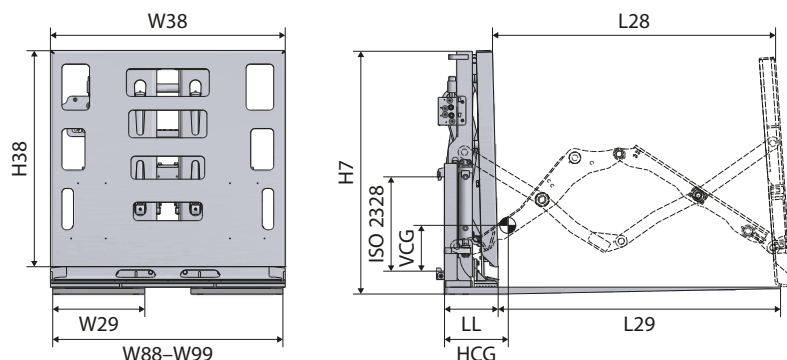
## 10. Push-pull

Push-pull pozwala na przenoszenie towarów na przekładkach zamiast palet drewnianych. Zastąpienie palet niedrogimi przekładkami maksymalizuje przestrzeń magazynową, minimalizuje koszty konserwacji i pozwala uniknąć uszkodzeń towarów spowodowanych przez stare i zużyte palety.

PP

1600 kg  
2000 kg

## Przełącznik push-pull



### Informacje o produkcji

- Model wieszany
- Szybki i łatwy montaż
- Tuleje samosmarujące
- Płyty stalowe o dużej wytrzymałości
- Z uchwytami do szybkiego montażu



Model	Udźwig	W88-W99	W38	H38	L28	L29	W29	H7	LL	HCG	VCG	Masa	ISO 2328	RRP
	kg/mm													mm
<b>Bez systemu podtrzymywania papierowego podkładu</b>														
<a href="#">PP1612</a>	1600/600	860-1060	1000	940	1270	1220	380	1030	246	275	206	535	2A	13900
<a href="#">PP1612A</a>	1600/600	1020-1220	1000	940	1270	1220	450	1030	246	290	190	563	2A	14180
<a href="#">PP2012</a>	2000/600	860-1060	1000	940	1270	1220	380	1030	246	275	209	540	2A	14630
<a href="#">PP2012A</a>	2000/600	1020-1220	1000	940	1270	1220	450	1030	246	292	190	573	2A	14920
<b>Z systemem podtrzymywania papierowego podkładu</b>														
<a href="#">PP1612S</a>	1600/600	860-1060	1000	940	1270	1220	380	1030	250	276	200	556	2A	19090
<a href="#">PP1612SA</a>	1600/600	1020-1220	1000	940	1270	1220	450	1030	250	316	190	606	2A	19470
<a href="#">PP2012S</a>	2000/600	860-1060	1000	940	1270	1220	380	1030	250	277	201	561	2A	19860
<a href="#">PP2012SA</a>	2000/600	1020-1220	1000	940	1270	1220	450	1030	250	317	190	611	2A	20260

Dla modelu z papierowym podkładem prosimy o podanie napięcia wózka widłowego podczas składania zamówienia.

### Opcje

	RRP
	Euro
Wzmocnione tuleje umożliwiające pracę w zapyłonych środowiskach	Na żądanie
Inne wymiary ramion	Na żądanie
Zróżnicowany skok	Na żądanie

### Zalety

- Profesjonalna produkcja
- Najwyższa wytrzymałość mechaniczna
- Oszczędność czasu
- Ekonomiczny wybór
- Wszechstronny osprzęt
- Łatwy montaż

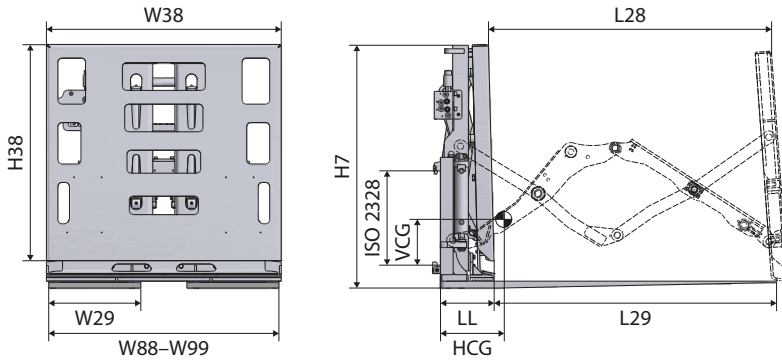
# Push-pull z oddzielnym przesuwem bocznym

PP.TS

1600 kg  
2000 kg

## Informacje o produkcji

- Model wieszany
- Szybki i łatwy montaż
- Tuleje samosmarujące
- Płyty stalowe o dużej wytrzymałości
- Z uchwytami do szybkiego montażu
- Oddzielny przesuw boczny: 100 + 100 mm



Model	Udźwig	W88-W99	W38	H38	L28	L29	W29	H7	LL	HCG	VCG	Masa	ISO 2328	RRP
	kg/mm													mm
<b>Z przesuwem bocznym i bez systemu podtrzymywania papierowego podkładu</b>														
<a href="#">PP1612.TS</a>	1600/600	860-1060	1000	940	1270	1220	380	1030	249	279	230	535	2A	14870
<a href="#">PP1612A.TS</a>	1600/600	1020-1220	1000	940	1270	1220	450	1030	249	310	190	585	2A	15170
<a href="#">PP2012.TS</a>	2000/600	860-1060	1000	940	1270	1220	380	1030	249	281	230	538	2A	15650
<a href="#">PP2012A.TS</a>	2000/600	1020-1220	1000	940	1270	1220	450	1030	249	311	190	588	2A	15970
<b>Z przesuwem bocznym i systemem podtrzymywania papierowego podkładu</b>														
<a href="#">PP1612S.TS</a>	1600/600	860-1060	1000	940	1270	1220	380	1030	269	299	200	585	2A	20430
<a href="#">PP1612SA.TS</a>	1600/600	1020-1220	1000	940	1270	1220	450	1030	269	330	190	635	2A	20830
<a href="#">PP2012S.TS</a>	2000/600	860-1060	1000	940	1270	1220	380	1030	269	282	201	588	2A	21250
<a href="#">PP2012SA.TS</a>	2000/600	1020-1220	1000	940	1270	1220	450	1030	269	331	190	638	2A	21680

Dla modelu z papierowym podkładem prosimy o podanie napięcia wózka widłowego podczas składania zamówienia.

## Opcje

	RRP
	Euro
Wzmocnione tuleje umożliwiające pracę w zapyłonych środowiskach	Na żądanie
Inne wymiary ramion	Na żądanie
Zróżnicowany skok	Na żądanie

## Zalety

- Profesjonalna produkcja
- Najwyższa wytrzymałość mechaniczna
- Oszczędność czasu
- Ekonomiczny wybór
- Wszechstronny osprzęt
- Łatwy montaż

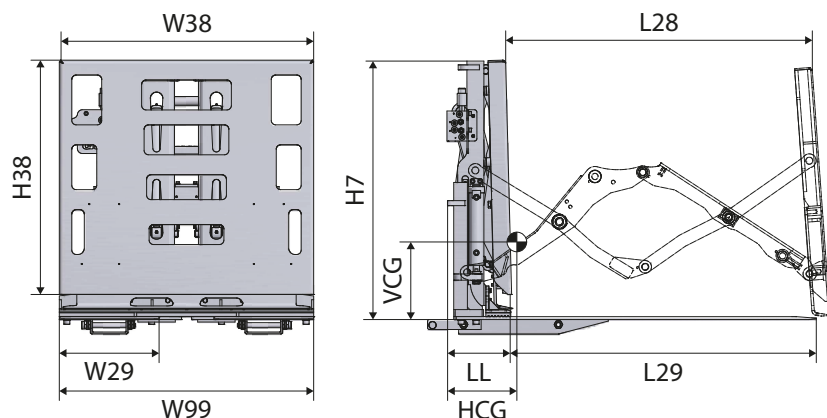
Zobacz ten osprzęt w akcji



PP-I

1600 kg  
2000 kg

## Push-pull montowane na widłach



### Informacje o produkcie

- Model montowany na widłach
- Szybki i łatwy montaż
- Tuleje samosmarujące
- Płyty stalowe o dużej wytrzymałości



Model	Udźwig	W88–W99	W38	H38	L28	L29	W29	H7	LL	HCG	VCG	Masa	RRP
	kg/mm	mm	mm	mm	mm	mm	mm	mm	mm	mm	mm	kg	Euro
<b>Bez systemu podtrzymywania papierowego podkładu</b>													
<a href="#">PP1612I</a>	1600/600	860–1020	1020	940	1270	1220	400	1025	257	286	313	465	12050
<a href="#">PP1612IA</a>	1600/600	1020–1220	1020	940	1270	1220	450	1025	257	288	313	485	12290
<a href="#">PP2012I</a>	2000/600	860–1020	1020	940	1270	1220	400	1025	257	286	313	470	14060
<a href="#">PP2012IA</a>	2000/600	1020–1220	1020	940	1270	1220	450	1025	257	288	313	490	14340
<b>Z systemem podtrzymywania papierowego podkładu</b>													
<a href="#">PP1612IS</a>	1600/600	860–1020	1020	940	1270	1220	400	1025	257	308	277	500	15900
<a href="#">PP1612ISA</a>	1600/600	1020–1220	1020	940	1270	1120	450	1025	257	310	277	520	15780
<a href="#">PP2012IS</a>	2000/600	860–1020	1020	940	1270	1220	400	1025	257	308	277	505	16400
<a href="#">PP2012ISA</a>	2000/600	1020–1220	1020	940	1270	1220	450	1025	257	310	277	525	16520

Dla modelu z papierowym podkładem prosimy o podanie napięcia wózka widłowego podczas składania zamówienia.

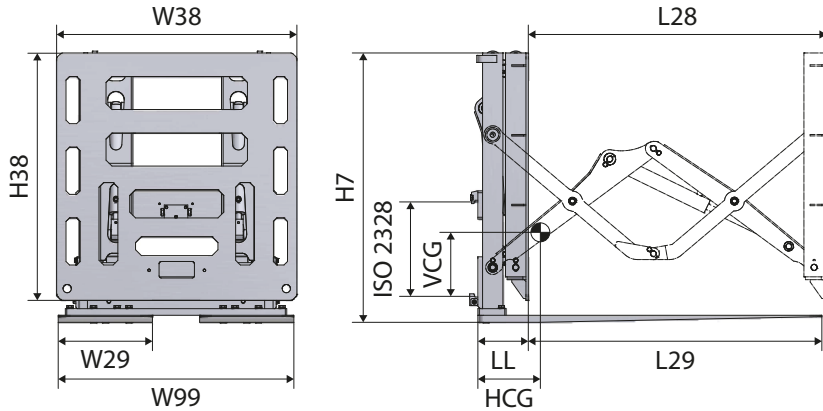
### Dostępne na żądanie

- Nakładki na inne odcinki widel
- Wzmocniona tuleja umożliwiająca pracę w zapyłonych środowiskach
- Zróżnicowany skok
- Różne wymiary płyty ładującej

# Spychacz ładunku

LP

1600 kg  
2000 kg



## Informacje o produkcie

- Model wieszany
- Szybki i łatwy montaż
- Tuleje samosmarujące
- Płyty stalowe o dużej wytrzymałości



Model	Udźwig	W99	W38	H38	L28	L29	W29	H7	LL	HCG	VCG	Masa	ISO 2328	RRP
	kg/mm													mm
<a href="#">LP1612</a>	1600/600	1000	1000	1050	1270	1220	400	1140	220	267	274	536	2A	11370
<a href="#">LP2012</a>	2000/600	1000	1000	1050	1270	1220	400	1140	220	268	273	545	2A	12130

## Opcje

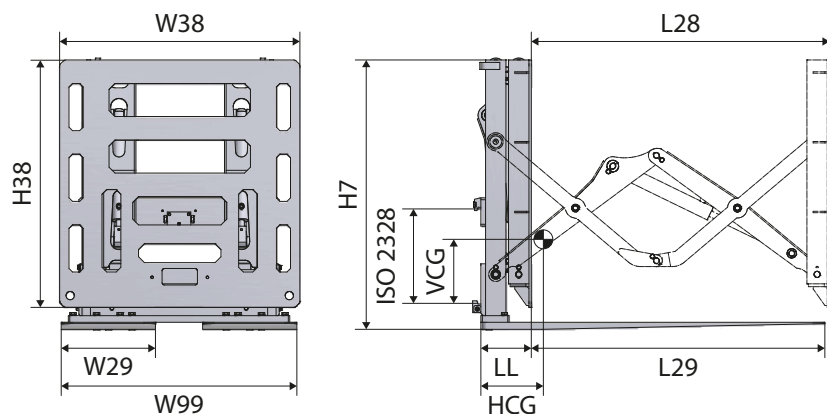
	RRP
	Euro
Oddzielny przesuw boczny 100 + 100 mm dla ISO/FEM 2	1330
Wzmocniona tuleja umożliwiająca pracę w zapyłonych środowiskach	Na żądanie
Zróżnicowany skok	Na żądanie
Różne wymiary płyty ładującej	Na żądanie

**LP-I****1600 kg  
2000 kg**

# Spychacz ładunku montowany na widłach

## Informacje o produkcie

- Model montowany na widłach
- Szybki i łatwy montaż
- Tuleje samosmarujące
- Płyty stalowe o dużej wytrzymałości



Model	Udźwig	W99	W38	H38	L28	L29	W29	H7	LL	HCG	VCG	Masa	RRP
	kg/mm												mm
<a href="#">LP1612I</a>	1600/600	1000	1000	1050	1270	1220	400	1140	210	282	292	495	11250
<a href="#">LP2012I</a>	2000/600	1000	1000	1050	1270	1220	400	1140	210	274	284	520	12010

## Dostępne na zamówienie

- Wzmocniona tuleja umożliwiającą pracę w zapyłonych środowiskach
- Zróżnicowany skok
- Różne wymiary płyty ładującej

# Dane techniczne

## Drążki pchające i ciągnące

Model	Pozyjonowanie			Natężenie przepływu oleju			Funkcje hydrauliczne
	Ciśnienie robocze			Natężenie przepływu oleju			
	Min.	Zalecane	Maks.	Min.	Zalecane	Maks.	
PP	130	160	180	18	25	40	1
PP-I	130	160	180	18	25	40	1
LP	130	160	180	18	25	40	1
LP-I	130	160	180	18	25	40	1





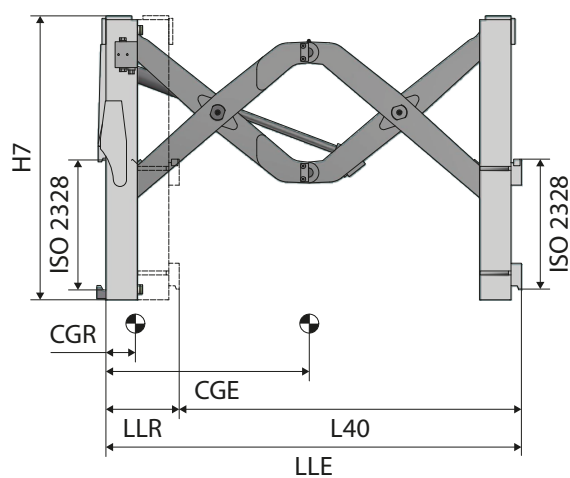
## 11. Pantografy

Czy potrzebujesz umieszczania ładunków dalej niż można sięgnąć za pomocą sprzętu?  
Pantografy mogą w tym pomóc!

ES

3000 kg

# Pantograf



## Informacje o produkcji

- Bez widel
- Model ES1513T z oddzielnym przesuwem bocznym 100+100
- Idealnie nadaje się do rozładunku na pojazdy tylko z jednej strony



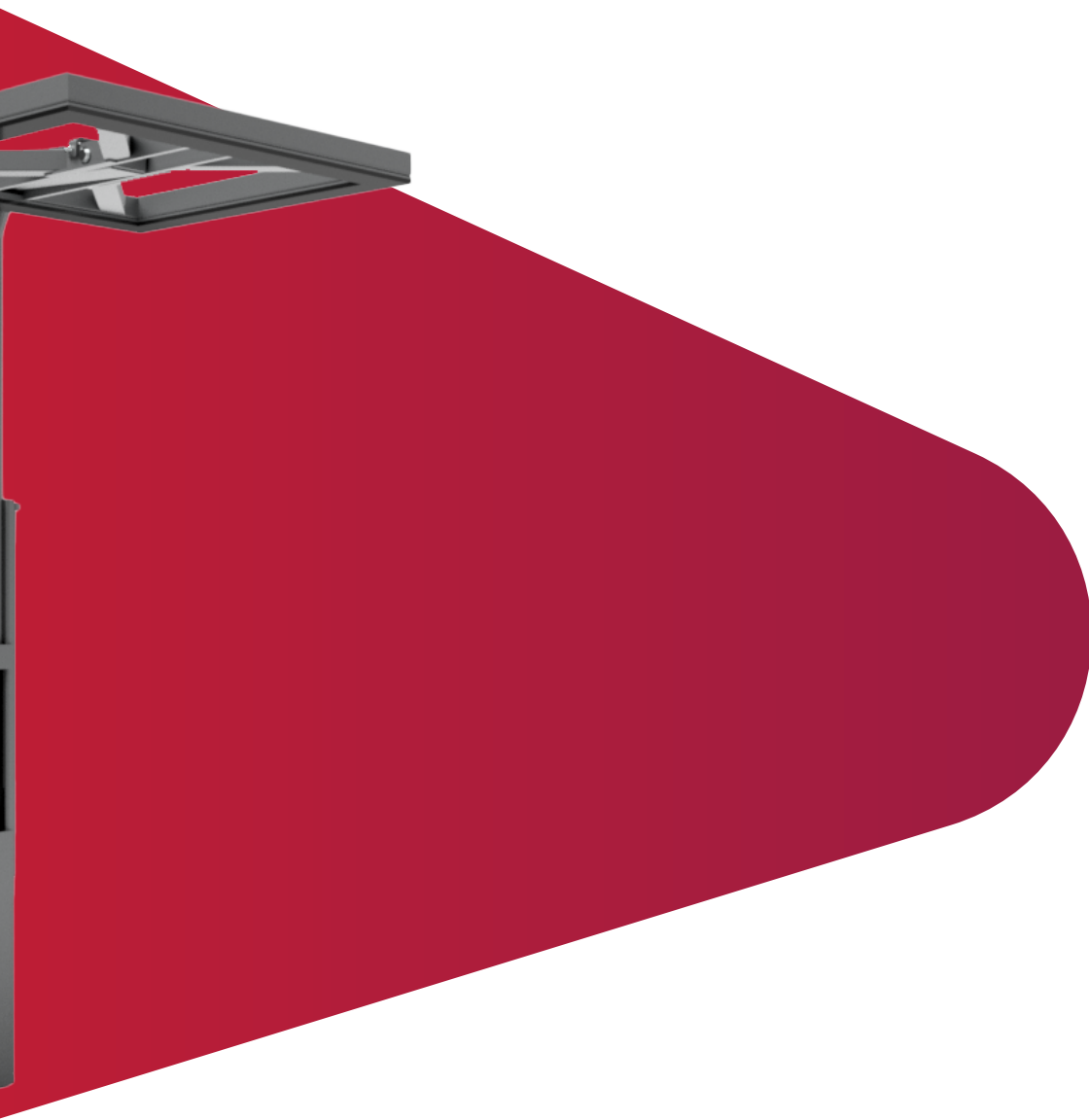
Model	Udźwig w stanie wsuniętym	Udźwig w stanie wysuniętym	L40	H7	LLR	CGR	LLE	CGE	VCG	Masa	ISO 2328	RRP
	kg/mm	kg/mm	mm	mm	mm	mm	mm	mm	mm	kg		Euro
<a href="#">ES1513</a>	3000/500	1500/500	1300	1030	310	150	1600	850	542	625	3A	16330
<a href="#">ES1513T</a>	3000/500	1500/500	1300	1030	335	143	1600	795	527	655	3A	18180

# Dane techniczne

## Pantograf

Model	Chwytnie						Funkcje hydrauliczne
	Ciśnienie robocze			Natężenie przepływu oleju			
	Min.	Zalecane	Maks.	Min.	Zalecane	Maks.	
ES	130	160	200	15	25	45	1





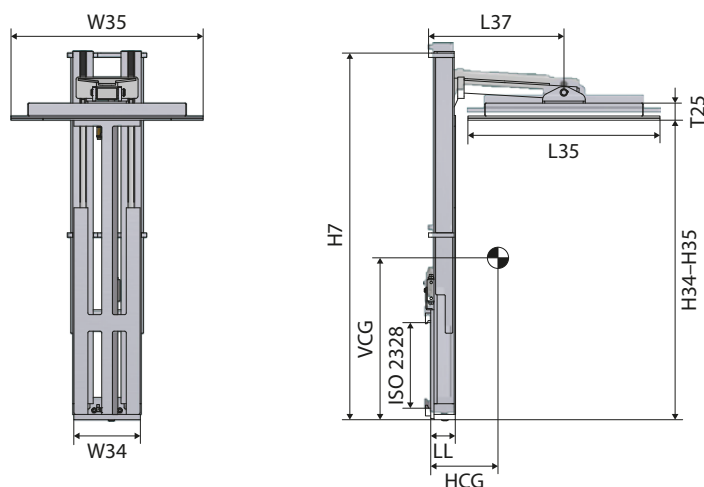
## 12. Stabilizatory ładunku

Przeńś niestabilne ładunki w bezpieczny i skuteczny sposób dzięki stabilizatorowi ładunku!

SCA

1130 kg  
1400 kg

# Stabilizator ładunku



## Informacje o produkcji

- Wymiary w odniesieniu do podłoża
- Zalecane do transportu niestabilnych ładunków
- Zalecane do transportu na nierównych powierzchniach
- Solidna platforma oscylacyjna
- Zawór z regulacją mocowania ładunku



Model	H34-H35	W34	L37	H7	L35 x W35 x T25	LL	HCG	VCG	Masa	ISO 2328	RRP
	mm	mm	mm	mm	mm	mm	mm	mm	kg		Euro
<b>Model standardowy</b>											
<a href="#">SCA100.0909</a>	1130/2110	320	620	1430	900 x 900 x 65	96	225	787	237	2	5250
<a href="#">SCA100.0910</a>	1130/2110	320	620	1430	900 x 1000 x 65	96	230	786	242	2	5370
<a href="#">SCA100.1010</a>	1130/2110	320	670	1430	1000 x 1000 x 65	96	260	805	249	2	5460
<a href="#">SCA100.1012</a>	1130/2110	320	670	1430	1000 x 1200 x 65	96	265	804	254	2	5520
<a href="#">SCA100.1212</a>	1130/2110	320	770	1430	1200 x 1200 x 65	96	270	803	259	2	5590
<a href="#">SCA130.0909</a>	1400/2650	320	620	1700	900 x 900 x 65	96	199	931	262	2	6110
<a href="#">SCA130.0910</a>	1400/2650	320	620	1700	900 x 1000 x 65	96	204	930	266	2	6270
<a href="#">SCA130.1010</a>	1400/2650	320	670	1700	1000 x 1000 x 65	96	234	949	273	2	6310
<a href="#">SCA130.1012</a>	1400/2650	320	670	1700	1000 x 1200 x 65	96	239	948	278	2	6400
<a href="#">SCA130.1212</a>	1400/2650	320	770	1700	1200 x 1200 x 65	96	244	947	283	2	6490

## Zalety

- Profesjonalna produkcja
- Najwyższa wytrzymałość mechaniczna
- Utrzymuje towary o nieregularnym kształcie na miejscu
- Zapobiega przemieszczaniu się ładunku podczas jazdy na nierównych powierzchniach
- Bardzo wytrzymały i trwały
- Idealny do zastosowania w przemyśle spożywczym

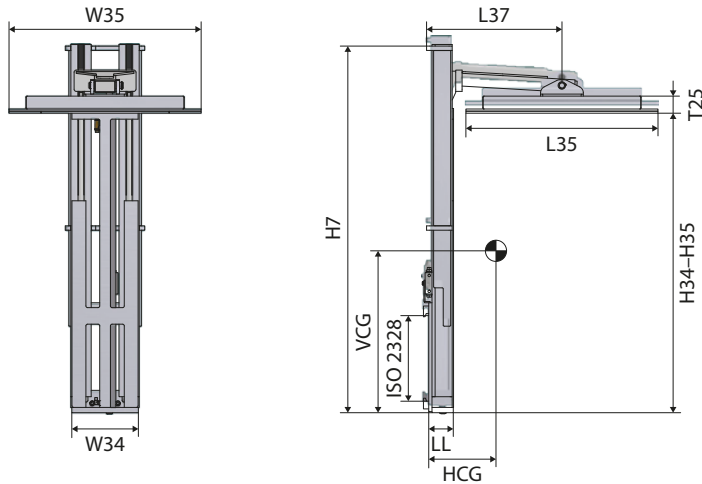
## Dostępne na zamówienie

- Zabezpieczenie ładunku
- Specjalny skok i inne płyty kontaktowe dostępne na zamówienie

# Stabilizator ładunku

SCA

1130 kg  
1400 kg



## Informacje o produkcji

- Wymiary w odniesieniu do podłoża



Model	H34-H35	W34	L37	H7	L35 x W35 x T25	LL	HCG	VCG	Masa	ISO 2328	RRP
	mm	mm	mm	mm	mm	mm	mm	mm	kg		Euro
<b>Model wzmocniony</b>											
<a href="#">SCA120.0909</a>	1130/2110	320	620	1430	900 x 900 x 65	126	165	787	317	2	6810
<a href="#">SCA120.0910</a>	1130/2110	320	620	1430	900 x 1000 x 65	126	170	786	322	2	7000
<a href="#">SCA120.1010</a>	1130/2110	320	670	1430	1000 x 1000 x 65	126	200	805	329	2	7100
<a href="#">SCA120.1012</a>	1130/2110	320	670	1430	1000 x 1200 x 65	126	205	804	334	2	7160
<a href="#">SCA120.1212</a>	1130/2110	320	770	1430	1200 x 1200 x 65	126	210	803	339	2	7270
<a href="#">SCA150.0909</a>	1400/2650	320	620	1700	900 x 900 x 65	126	139	931	342	2	7960
<a href="#">SCA150.0910</a>	1400/2650	320	620	1700	900 x 1000 x 65	126	144	930	346	2	8130
<a href="#">SCA150.1010</a>	1400/2650	320	670	1700	1000 x 1000 x 65	126	174	949	353	2	8210
<a href="#">SCA150.1012</a>	1400/2650	320	670	1700	1000 x 1200 x 65	126	179	948	358	2	8330
<a href="#">SCA150.1212</a>	1400/2650	320	770	1700	1200 x 1200 x 65	126	184	947	363	2	8410

## Zalety

- Profesjonalna produkcja
- Najwyższa wytrzymałość mechaniczna
- Utrzymuje towary o nieregularnym kształcie na miejscu
- Zapobiega przemieszczaniu się ładunku podczas jazdy na nierównych powierzchniach
- Bardzo wytrzymały i trwały
- Idealny do zastosowania w przemyśle spożywczym

## Dostępne na zamówienie

- Zabezpieczenie ładunku
- Specjalny skok i inne płyty kontaktowe dostępne na zamówienie

# Dane techniczne

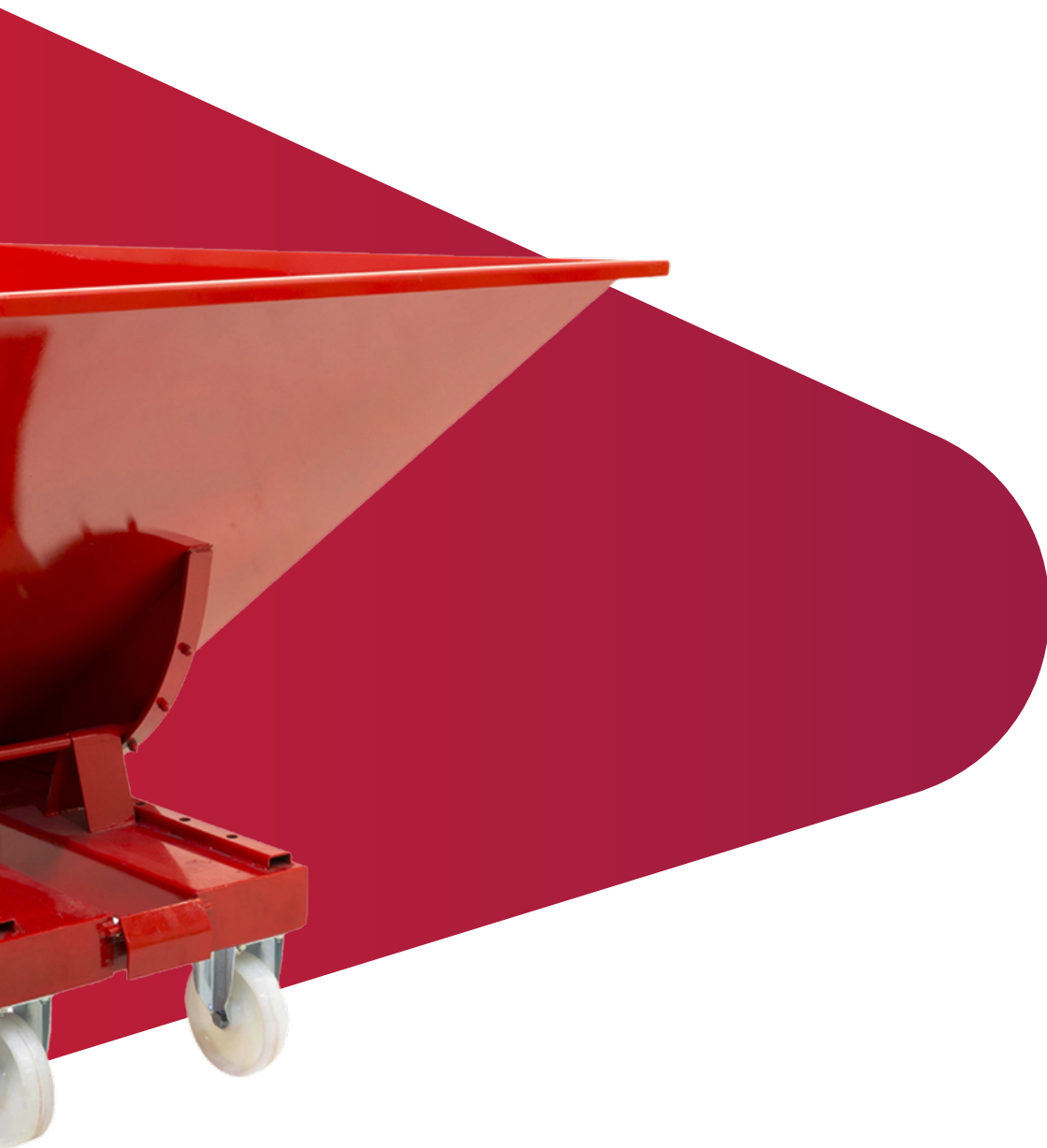
## Stabilizatory ładunku

Model	Chwytnie			Natężenie przepływu oleju			Funkcje hydrauliczne
	Ciśnienie robocze			Natężenie przepływu oleju			
	Min.	Zalecane	Maks.	Min.	Zalecane	Maks.	
SCA	130	160	200	12	15	40	1

# Uwagi

A series of horizontal dotted lines for writing notes.





## 13. Pojemniki przechylne

Pojemniki przechylne to idealne rozwiązanie w celu uproszczenia procesów sortowania odpadów. W naszym asortymencie znajdują się dwa rodzaje: pojemniki przechylne opróżniane od przodu i pojemniki przechylne opróżniane od spodu. Pojemniki przechylne opróżniane od przodu muszą być strategicznie rozmieszczone w całym zakładzie, aby zachować czystość i brak odpadów. Pojemniki przechylne opróżniane od spodu mają podstawę, którą można otwierać i zamykać w celu łatwego i bezpiecznego opróżniania.

**KPC****1500 kg  
2000 kg**

# Pojemnik przechylny opróżniany od przodu



## Informacje o produkcie

- Automatyczny system przechylania dla lepszej skuteczności
- Bezpiecznie przymocowany do płyty czołowej łańcuchem zabezpieczającym
- Opcjonalne kółka gumowe lub nylonowe
- Wzmocnione kieszenie na widły
- Wzmocnione narożniki na rzecz zwiększonej wytrzymałości i sztywności
- Europejska jakość



Model	Objętość	Udźwig	Wysokość	Szerokość	Długość	Maks. przekrój widel	Min. odległość między widłami:	Masa	Koła samonastawne	RRP
	l	kg	mm	mm	mm	mm	mm	kg		Euro
<b>Malowane proszkowo</b>										
★ <a href="#">CB92796</a>	320	1500	750	840	1235	230 x 100	160	80	Nie	690
<a href="#">CB92806</a>	320	1500	750	840	1235	230 x 100	160	80	Nylon	880
<a href="#">CB92818</a>	320	1500	750	840	1235	230 x 100	160	80	Guma	850
★ <a href="#">CB92798</a>	520	2000	870	865	1525	230 x 100	160	101	Nie	880
<a href="#">CB92808</a>	520	2000	870	865	1525	230 x 100	160	101	Nylon	980
<a href="#">CB92820</a>	520	2000	870	865	1525	230 x 100	160	101	Guma	910
★ <a href="#">CB92008</a>	765	2000	870	1215	1525	230 x 100	160	122	Nie	1010
<a href="#">CB92810</a>	765	2000	870	1215	1525	230 x 100	160	122	Nylon	1120
<a href="#">CB92822</a>	765	2000	870	1215	1525	230 x 100	160	122	Guma	1230
★ <a href="#">CB92800</a>	1030	2000	1045	1215	1700	230 x 100	160	157	Nie	1300
<a href="#">CB92812</a>	1030	2000	1045	1215	1700	230 x 100	160	157	Nylon	1580
<a href="#">CB92824</a>	1030	2000	1045	1215	1700	230 x 100	160	157	Guma	1550
★ <a href="#">CB92802</a>	1340	2000	1248	1066	2073	230 x 100	160	205	Nie	1540
<a href="#">CB92814</a>	1340	2000	1248	1066	2073	230 x 100	160	205	Nylon	1630
<a href="#">CB92826</a>	1340	2000	1248	1066	2073	230 x 100	160	205	Guma	1700
★ <a href="#">CB92804</a>	1700	2000	1248	1316	2073	230 x 100	560	253	Nie	1970
<a href="#">CB92816</a>	1700	2000	1248	1316	2073	230 x 100	560	253	Nylon	1930
<a href="#">CB92828</a>	1700	2000	1248	1316	2073	230 x 100	560	253	Guma	2010

★ Sugerowany wybór

# Pojemnik przechylny opróżniany od przodu

KPC

1500 kg



## Informacje o produkcie

- Automatyczny system przechylania dla lepszej skuteczności
- Bezpiecznie przymocowany do płyty czołowej łańcuchem zabezpieczającym
- Opcjonalne kółka gumowe lub nylonowe
- Wzmocnione kieszenie na widły
- Wzmocnione narożniki na rzecz zwiększonej wytrzymałości i sztywności
- Europejska jakość



Model	Objętość	Udźwig	Wysokość	Szerokość	Długość	Maks. przekrój widel	Min. odległość między widłami:	Masa	Koła samonastawne	RRP
	l	kg	mm	mm	mm	mm	mm	kg		Euro
<b>Stal nierdzewna</b>										
<a href="#">BH30526</a>	600	1500	870	855	1525	230 x 95	160	111	Nie	1720
<a href="#">BH30528</a>	600	1500	870	855	1525	230 x 95	160	111	Nylon	1920
<a href="#">BH30530</a>	600	1500	870	855	1525	230 x 95	160	111	Guma	1870
<a href="#">BH30532</a>	900	1500	870	1215	1525	230 x 95	160	128	Nie	1790
<a href="#">BH30534</a>	900	1500	870	1215	1525	230 x 95	160	128	Nylon	1880
<a href="#">BH30536</a>	900	1500	870	1215	1525	230 x 95	160	128	Guma	2030

Zobacz ten sprzęt w akcji



## Powłoka proszkowa



## Stal nierdzewna



**BES****1730 kg**  
**1780 kg**

## Pojemnik przechylny opróżniany od spodu



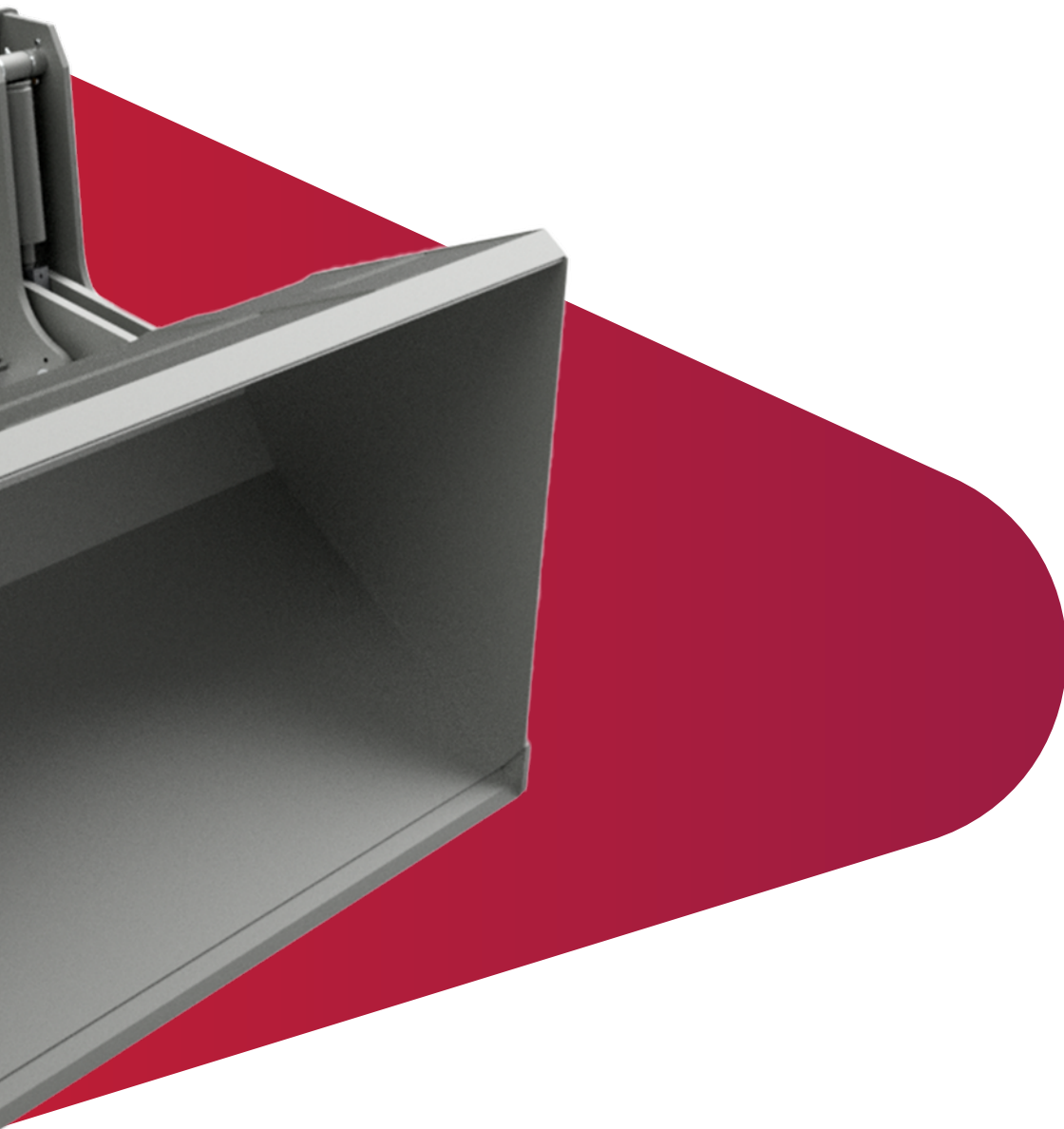
Model	Objętość	Udźwig	Wysokość	Szerokość	Długość	Maks. przekrój widel	Min. odległość między widłami:	Masa	RRP
	l	kg/mm	mm	mm	mm	mm	mm	kg	Euro
<a href="#">BA52682</a>	750	1730	600	1500	875	220 x 70	630	230	1960
<a href="#">BA52684</a>	1000	1750	750	1500	875	220 x 70	630	250	2200
<a href="#">BD83876</a>	1300	1780	1000	1500	875	160 x 70	630	280	2330

**Zobacz ten osprzęt w akcji**

# Uwagi

A series of horizontal dotted lines for writing notes.



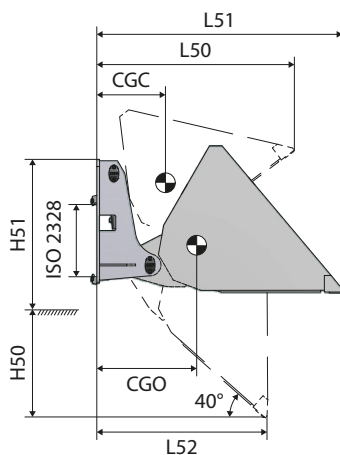
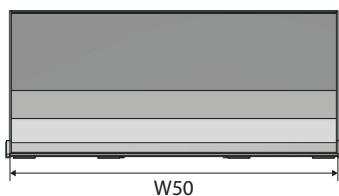


## 14. Szufle

Szufła przekształca wózki widłowe i inny sprzęt w ruchomą łopatę, dzięki czemu można łatwo ładować i przesywać materiały sypkie, takie jak piasek, żwir, węgiel itp.

**B****800 kg  
2500 kg**

## Szufla hydrauliczna



### Informacje o produkcji

- Model wieszany
- Obsługiwany podwójnym siłownikiem



Model	Objętość	Udźwig	Wychylenie	W50	H50/H51	L50	L51	L52	CGC	CGO	Masa	ISO 2328	RRP
	l	kg/mm	° (±)	mm	mm	mm	mm	mm	mm	mm	kg		Euro
<a href="#">B30</a>	310	800/500	40/40	900	560	1224	1124	925	297	341	378	2	6280
<a href="#">B50</a>	490	1200/500	40/40	1400	560	1224	1115	930	325	375	424	2	6940
<a href="#">B60</a>	560	1400/500	40/40	1600	560	1225	1100	955	326	390	440	2	7470
<a href="#">B80</a>	810	2000/500	40/40	1800	650	1345	1180	985	360	440	548	2	8470
<a href="#">B100</a>	1000	2500/500	40/40	2350	650	1345	1180	985	405	580	600	3	9650

### Zalety

- Profesjonalna produkcja
- Najwyższa wytrzymałość mechaniczna

# Szufla hydrauliczna – montowana na widłach

HS



## Informacje o produkcie

- Model montowany na widłach
- Łańcuch zabezpieczający
- Pojedynczy siłownik



Model	Objętość	Wysokość	Szerokość	Długość	Maks. przekrój widel	Min. odległość między widłami:	Masa	RRP
	l	mm	mm	mm	mm	mm	kg	Euro
★ <a href="#">BH24466</a>	950	772	1640	1394	185 x 70	660	300	3380
<a href="#">BH24468</a>	1100	772	1840	1394	185 x 70	660	360	3500

★ Sugerowany wybór

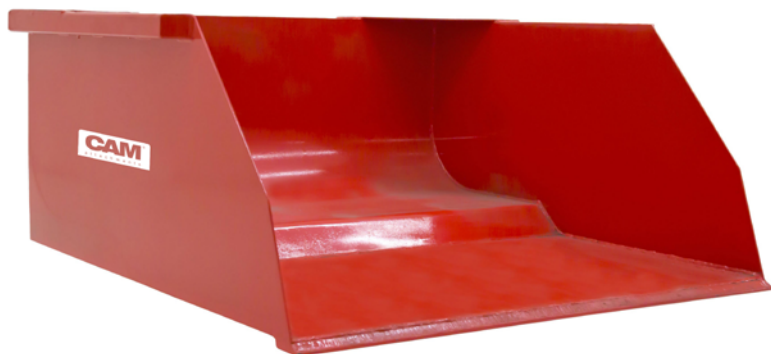
PANI

800 kg  
2500 kg

## Szufla mechaniczna – montowana na widłach

### Informacje o produkcji

- Model montowany na widłach



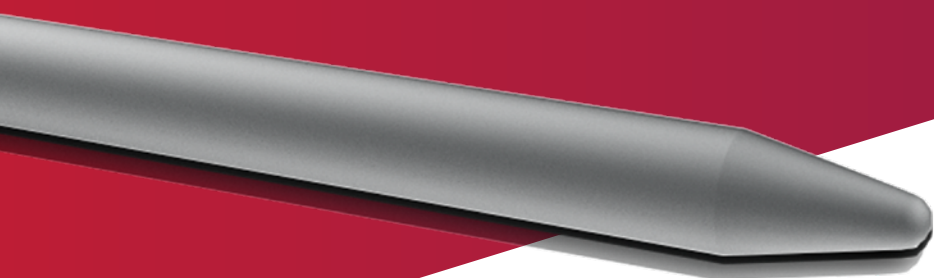
Model	Objętość	Wysokość	Szerokość	Długość	Maks. przekrój widel	Min. odległość między widłami:	Masa	RRP
	l	mm	mm	mm	mm	mm	kg	Euro
<a href="#">CC04310</a>	500	580	860	1873	170 x 60	351	230	1860
★ <a href="#">BH22332</a>	600	606	965	1873	170 x 60	466	250	1860
<a href="#">BH22608</a>	800	606	1400	1873	170 x 60	466	280	2090
<a href="#">BH22334</a>	1000	606	1710	1873	170 x 60	466	310	2220
<a href="#">BH22336</a>	1200	606	1910	1873	170 x 60	466	331	2350

★ Sugerowany wybór

# Uwagi

A series of horizontal dotted lines for writing notes.





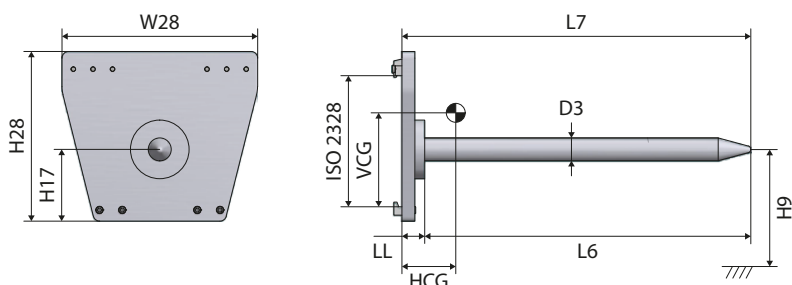
## 15. Ostrogi

Ostroga umożliwia przenoszenie rol lub zwojów. Nasz asortyment zawiera ostrogi do dywanów i zwojów.

SP

1000 kg  
6500 kg

## Ostrogi do zwojów



Model	Udźwig	L6	D3	L7	H17	H28 x W28	H9	LL	HCG	VCG	Masa	ISO 2328	RRP
	kg/mm												mm
<a href="#">SP1010</a>	1000/500	1000	70	1070	230	520 x 600	250	70	141	220	127	2A	1700
<a href="#">SP1510</a>	1500/500	1000	80	1070	230	520 x 600	250	70	154	220	153	2A	1890
<a href="#">SP1515</a>	1500/500	1500	80	1570	220	520 x 600	250	70	283	216	173	2A	2150
<a href="#">SP2515</a>	2500/500	1500	90	1570	230	520 x 600	250	70	320	206	185	2A	2490
<a href="#">SP2520</a>	2500/500	2000	90	2070	230	520 x 600	250	70	490	202	215	2A	2820
<a href="#">SP3515</a>	3500/500	1500	100	1590	280	620 x 700	300	90	280	262	275	3A	3050
<a href="#">SP3520</a>	3500/500	2000	100	2090	280	620 x 700	300	90	275	260	298	3A	3380
<a href="#">SP4518</a>	4500/500	1800	120	1890	280	620 x 700	300	90	414	254	377	3A	3690
<a href="#">SP4525</a>	4500/500	2500	120	2590	300	620 x 700	300	90	664	250	440	3A	4120
<a href="#">SP6520</a>	6500/800	2000	150	2090	370	740 x 800	450	90	527	351	555	4A	4780
<a href="#">SP6525</a>	6500/800	2500	150	2590	370	740 x 800	450	90	722	348	625	4A	5630

### Zalety

- Prosta instalacja
- Profesjonalna produkcja
- Najwyższa wytrzymałość mechaniczna
- Idealna dla sektora przemysłowego
- Doskonale nadaje się do przenoszenia papieru

### Dostępne na zamówienie

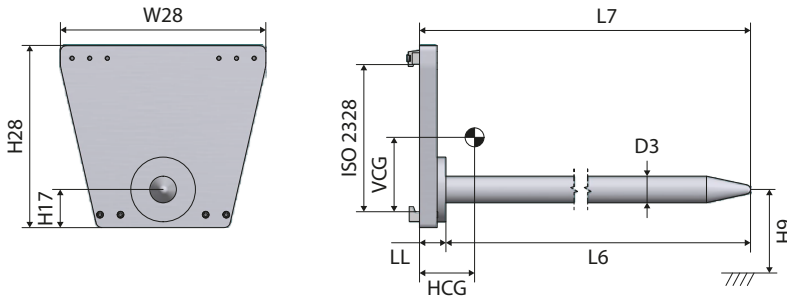
- Inne długości i średnice



# Ostrogi do dywanów

AT

550 kg



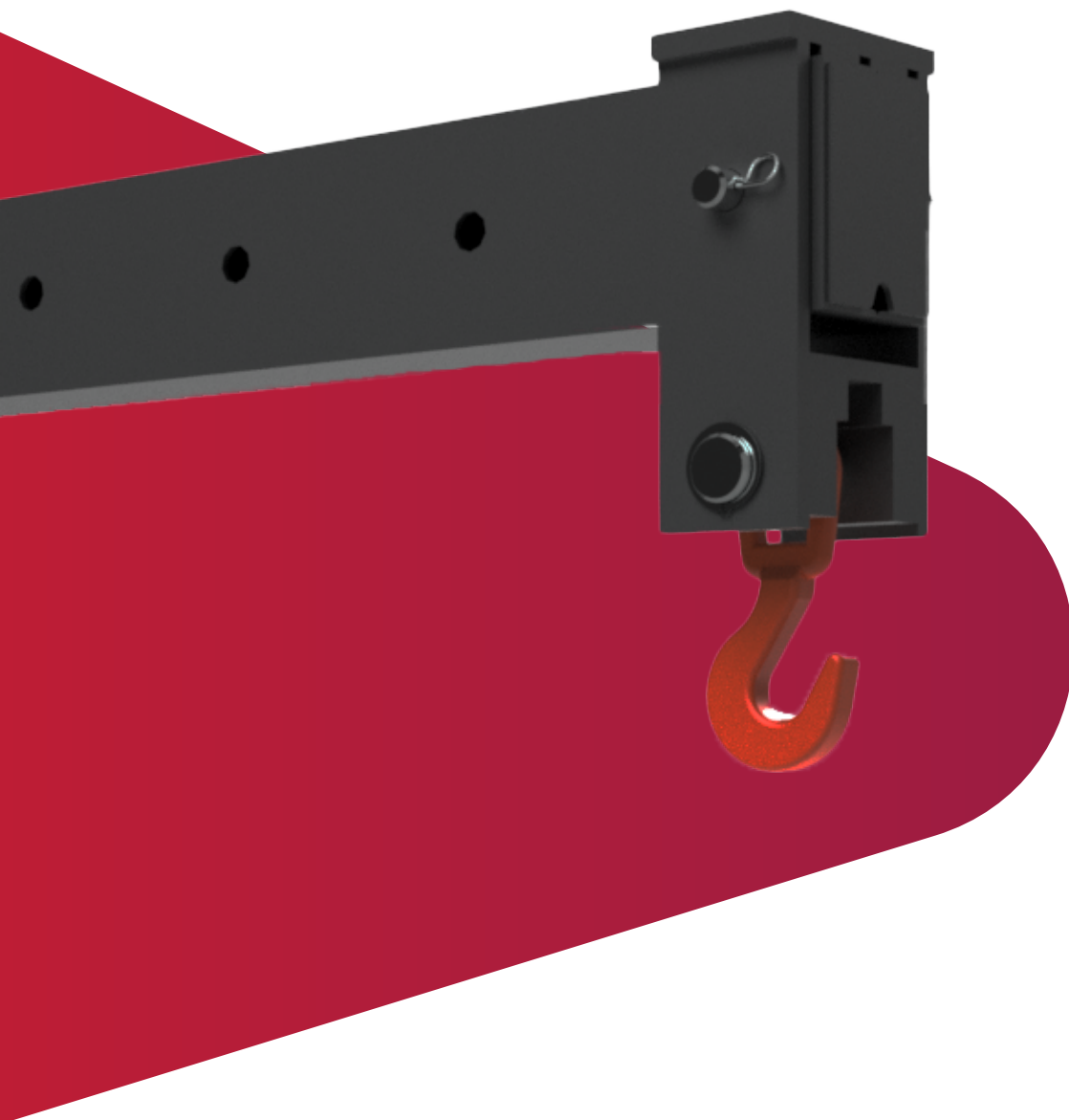
Model	Udźwig	L6	D3	L7	H17	H28 x W28	H9	LL	HCG	VCG	Masa	ISO 2328	RRP
	kg/mm	mm	mm	mm	mm	mm	mm	mm	mm	mm	kg		Euro
<a href="#">AT28A</a>	550/1800	2800	70	2870	160	520 x 600	200	70	685	177	180	2A	4320
<a href="#">AT38</a>	550/2300	3800	75	3870	180	520 x 600	200	70	1030	152	195	2A	4680

## Dostępne na żądanie

- Inne długości i średnice





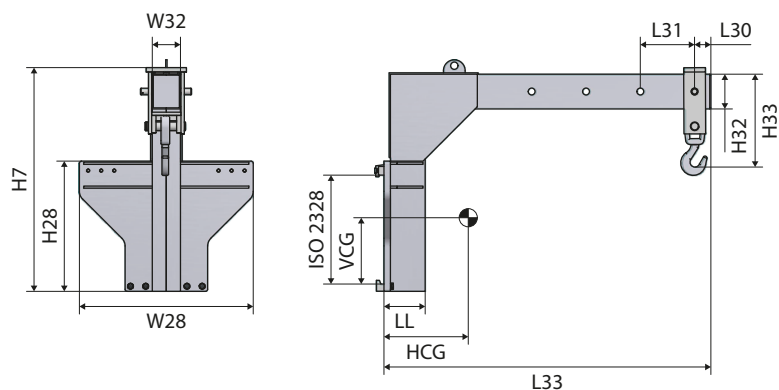


## 16. Żurawie

Żuraw umożliwia podnoszenie ładunków, które mają nietypowy kształt i/lub wymiary lub nie nadają się do podnoszenia na palecie. Można uzyskać kilka pozycji podnoszenia, korzystając z całej długości żurawia. W zależności od wymaganego rodzaju montażu oferujemy dwa modele: żurawie montowane na widłach i żurawie montowane na płycie czołowej. Oba zostały w pełni przetestowane i posiadają certyfikat CE.

**GAB****1000 kg  
7000 kg**

# Żuraw montowany na płycie czołowej



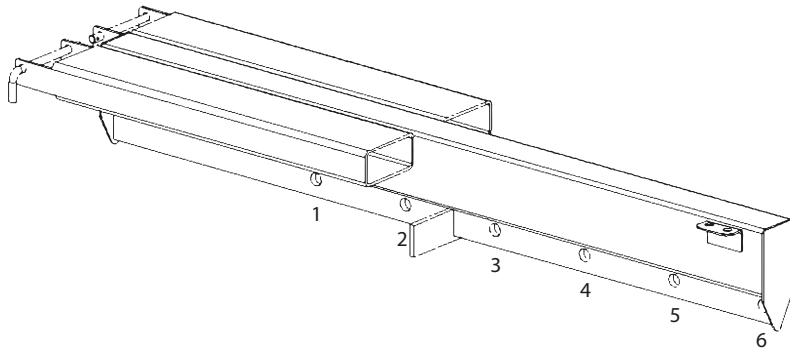
Model	Udźwig	H7	L33	H32	W32	L30	L31	H33	W28 x H28	LL	HCG	VCG	Masa	ISO 2328	RRP
	kg/mm	mm	mm	mm	mm	mm	mm	mm	mm	mm	mm	mm	kg		Euro
<a href="#">GAB1T</a>	1000/500	1000	1000	100	100	60	130	245	600 x 500	115	260	534	95	2	2690
<a href="#">GAB2T</a>	2000/500	1000	1000	140	120	60	150	490	600 x 500	160	258	545	136	2	2970
<a href="#">GAB3T</a>	3000/500	1000	1500	160	130	70	250	350	800 x 600	190	358	567	226	3	3500
<a href="#">GAB4T</a>	4000/500	1000	2000	180	140	70	250	450	800 x 600	210	559	589	260	3	4440
<a href="#">GAB6T</a>	6000/500	1200	2000	240	170	100	250	470	800 x 735	280	558	723	443	4	6530
<a href="#">GAB7T</a>	7000/600	1900	2900	240	170	100	250	590	800 x 735	280	735	607	600	4	8190

## Dostępne na zamówienie

- Inne rozmiary i udźwigi
- Żuraw z manualnym lub hydraulicznym systemem pozycjonowania
- Żurawie montowane na widłach

# Żuraw montowany na widłach – manualny

GAB1



## Informacje o produkcji

- L2 – maksymalna długość ramienia
- W11 – Maksymalny rozstaw widel mierzony po widłach



Model	L2	W11	Pasuje na widły o maksymalnym przekroju	CG	Masa	RRP
	mm	mm	mm	mm	kg	Euro
<a href="#">BA52814</a>	1750	450	135 x 60	675	94	1160
★ <a href="#">BA52818</a>	1750	450	155 x 60	757	100	1240

★ Sugerowany wybór

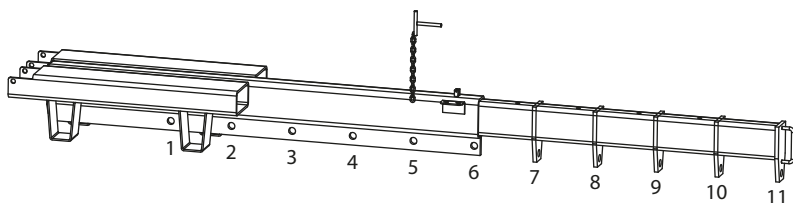
### Pozycja haka podnoszenia

Pozycja	Ramię stałe					
	1	2	3	4	5	6
<b>BA52814</b>						
Udźwig (kg)	2000	1800	1600	1200	900	600
Środek ciężkości (mm)	500	750	1000	1250	1500	1750
<b>BA52818</b>						
Udźwig (kg)	4000	3800	3200	2500	1900	1100
Środek ciężkości (mm)	500	750	1000	1250	1500	1750

# Teleskopowy żuraw montowany na widłach – manualny

## Informacje o produkcji

- L2 – maksymalna długość ramienia
- W11 – Maksymalny rozstaw widel mierzony po widłach



Model	L2	W11	Pasuje na widły o maksymalnym przekroju	CG	Masa	RRP
	mm	mm	mm	mm	kg	Euro
<a href="#">BA52820</a>	3000	450	150 x 65	675	151	1660
★ <a href="#">BA52824</a>	3000	450	150 x 65	757	156	2050

★ Sugerowany wybór

### Pozycja haka podnoszenia

Pozycja	Ramię przedłużane										
	1	2	3	4	5	6	7	8	9	10	11
<b>BA52820</b>											
Udźwig (kg)	2000	1800	1600	1200	900	600	500	400	350	280	200
Środek ciężkości (mm)	500	750	1000	1250	1500	1750	2000	2250	2500	2750	3000
<b>BA52824</b>											
Udźwig (kg)	4000	3800	3200	2500	1900	1100	975	850	650	500	400
Środek ciężkości (mm)	500	750	1000	1250	1500	1750	2000	2250	2500	2750	3000

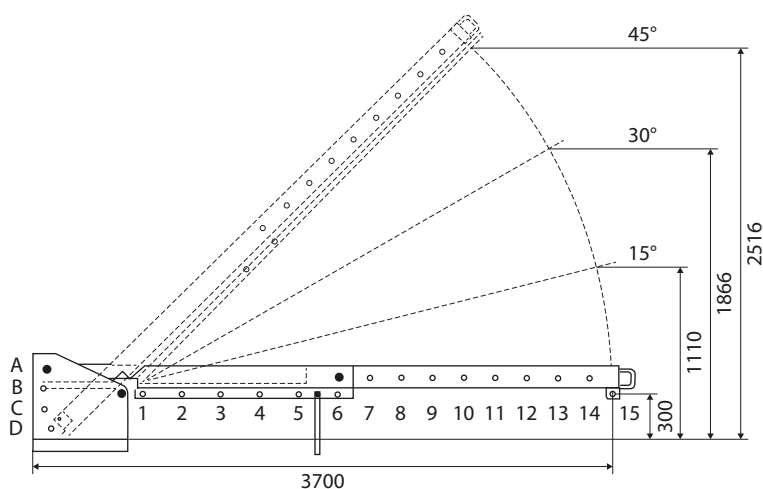
# Teleskopowy żuraw montowany na widłach – manualny z możliwością regulacji

GAB3

2500 kg  
5000 kg

## Informacje o produkcie

- W11 – Maksymalny rozstaw widel mierzony po widłach



Model	Capacity/700 mm	Minimalna długość widel	W11	Pasuje na widły o maksymalnym przekroju	Masa	RRP
	kg	mm	mm	mm	kg	Euro
★ <a href="#">BA52846</a>	2500	800	549	180 x 60	218	2740
★ <a href="#">BA52848</a>	5000	800	574	180 x 70	250	3090

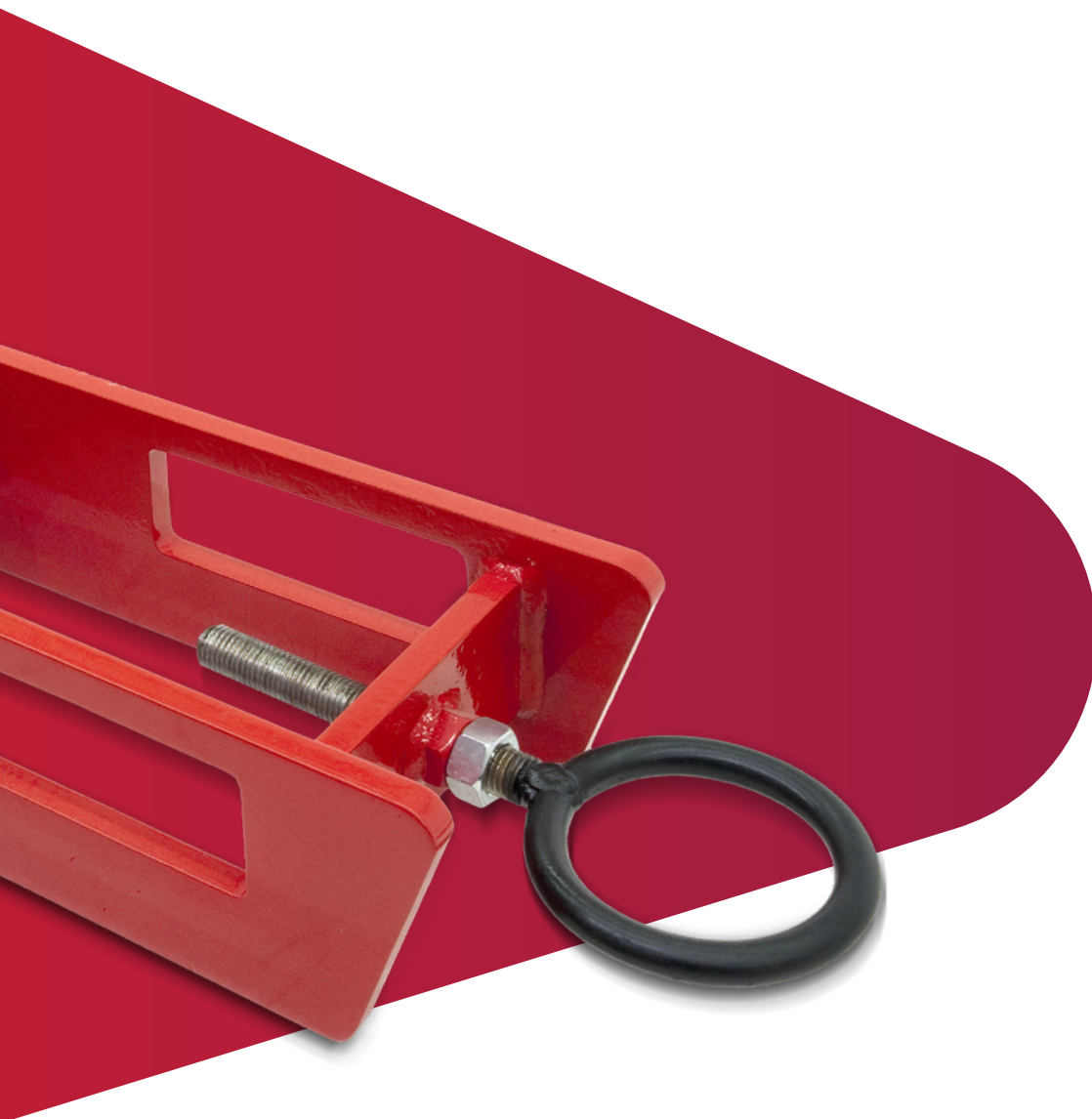
★ Sugerowany wybór

### Pozycja haka podnoszenia

Pozycja	Ramię stałe						Ramię przedłużane								
	1	2	3	4	5	6	7	8	9	10	11	12	13	14	15
<b>BA52846 – udźwieg: 2500 kg</b>															
Udźwieg (kg)	2500	2500	2500	1800	1400	1200	1050	950	850	770	700	650	600	560	500
Środek ciężkości (mm)	700	950	1200	1450	1700	1950	2100	2300	2500	2700	2900	3100	3300	3500	3700
<b>BA52848 – udźwieg: 5000 kg</b>															
Udźwieg (kg)	5000	3550	2750	2250	1950	1700	1550	1400	1300	1200	1150	1050	1000	950	900
Środek ciężkości (mm)	700	950	1200	1450	1700	1950	2100	2300	2500	2700	2900	3100	3300	3500	3700







## 17. Hak do podnoszenia montowany na widłach

Hak do podnoszenia montowany na widłach umożliwia podnoszenie ładunków od góry, co jest szczególnie przydatne gdy widły nie mieszczą się pod ładunkiem. Osprzęt nadaje się do wózków widłowych, ładowarek teleskopowych, ładowarek o sterowaniu burtowym, ładowarek na ciągniku i innego sprzętu stosowanego w budownictwie i rolnictwie. Wszystkie montowane na widłach podnośniki w naszym asortymencie są w pełni przetestowane i posiadają certyfikat CE.

**FMH****2500 kg  
5000 kg**

## Hak do podnoszenia montowany na widłach



Model	Udźwig	Wysokość	Szerokość	Długość	Maks. przekrój widła	Min. odległość między widłami:	Masa	RRP
	kg	mm	mm	mm	mm	mm	kg	Euro
★ <a href="#">BA52850</a>	2500	130	785	180	150 x 50	300	27	610
<a href="#">BA52854</a>	4000	130	785	180	150 x 50	300	27	740
<a href="#">BA52856</a>	5000	130	785	180	150 x 50	300	30	860

★ Sugerowany wybór



# Adapter do przyczep montowany na widłach

SHA

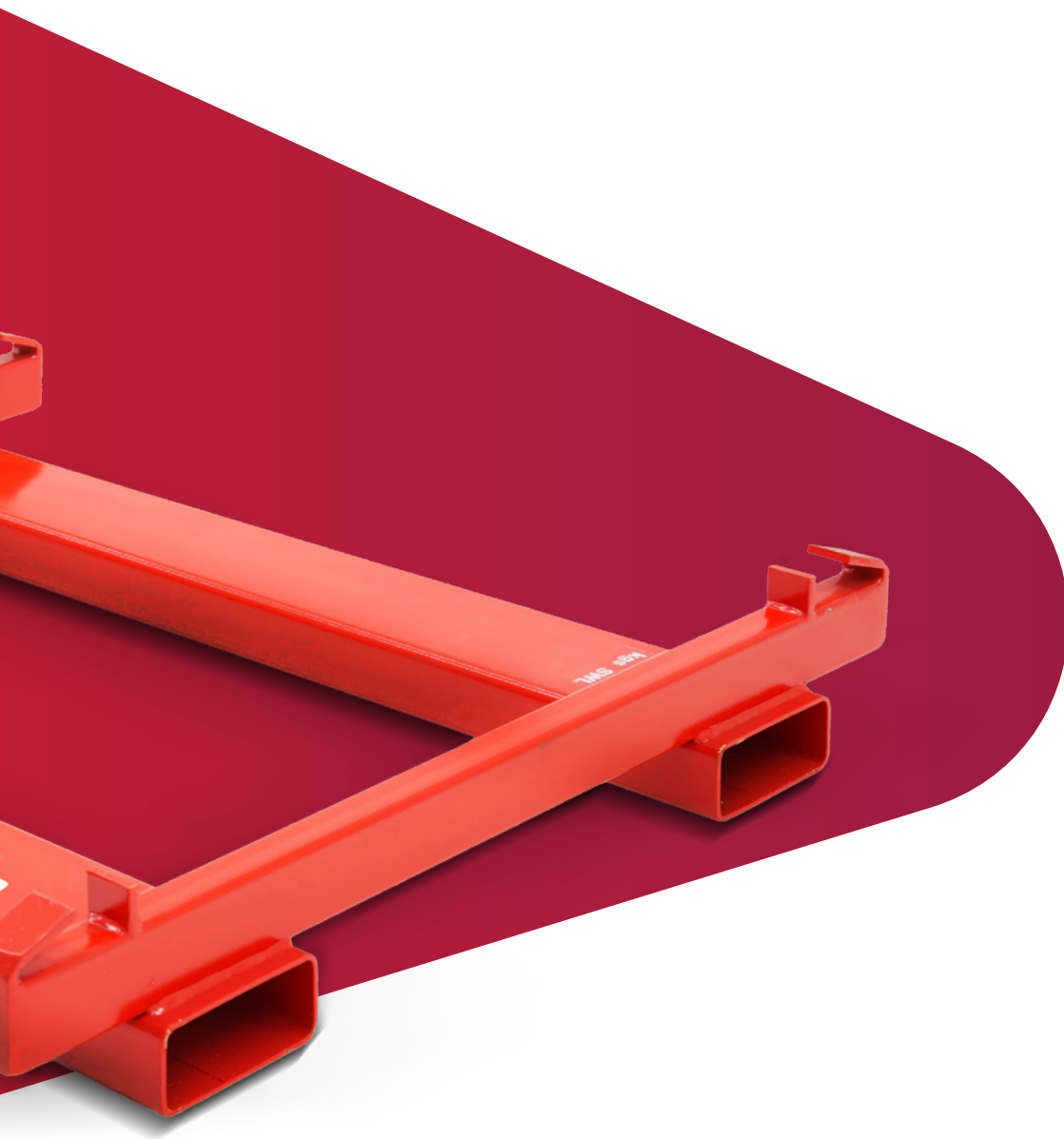


## Informacje o produkcie

- Stabilne nakładki na widły
- Z osłoną antypoślizgową
- Łatwe mocowanie
- Typ RH: z zaczepem kulowym
- Rodzaj RH-RM: ze sprzęgiem do przyczepy (Rockinger RO 805 B ze śrubami o średnicy 31,5 mm)
- Typ RH-RMK, RM (również z zaczepem kulowym)

REF [CC65332](#)





## 18. Osprzęt do przenoszenia worków typu big-bag

To łatwy sposób przenoszenia worków typu big-bag! Wystarczy dodać osprzęt do przenoszenia worków typu big-bag do maszyny i gotowe.

**BBH****1000 kg**  
**1500 kg**

## Osprzęt do przenoszenia worków typu big-bag montowany na widłach



Model	Udźwig	Maks. przekrój wideł	Maks. rozstaw wideł mierzony po widłach	Odległość pomiędzy pazurami	Masa	RRP
	kg	mm	mm	mm	kg	Euro
<a href="#">CA99534</a>	1000	140 x 50	755	1000 x 1000	97	Na życzenie
★ <a href="#">CA99532</a>	1500	140 x 50	755	1000 x 1000	97	540

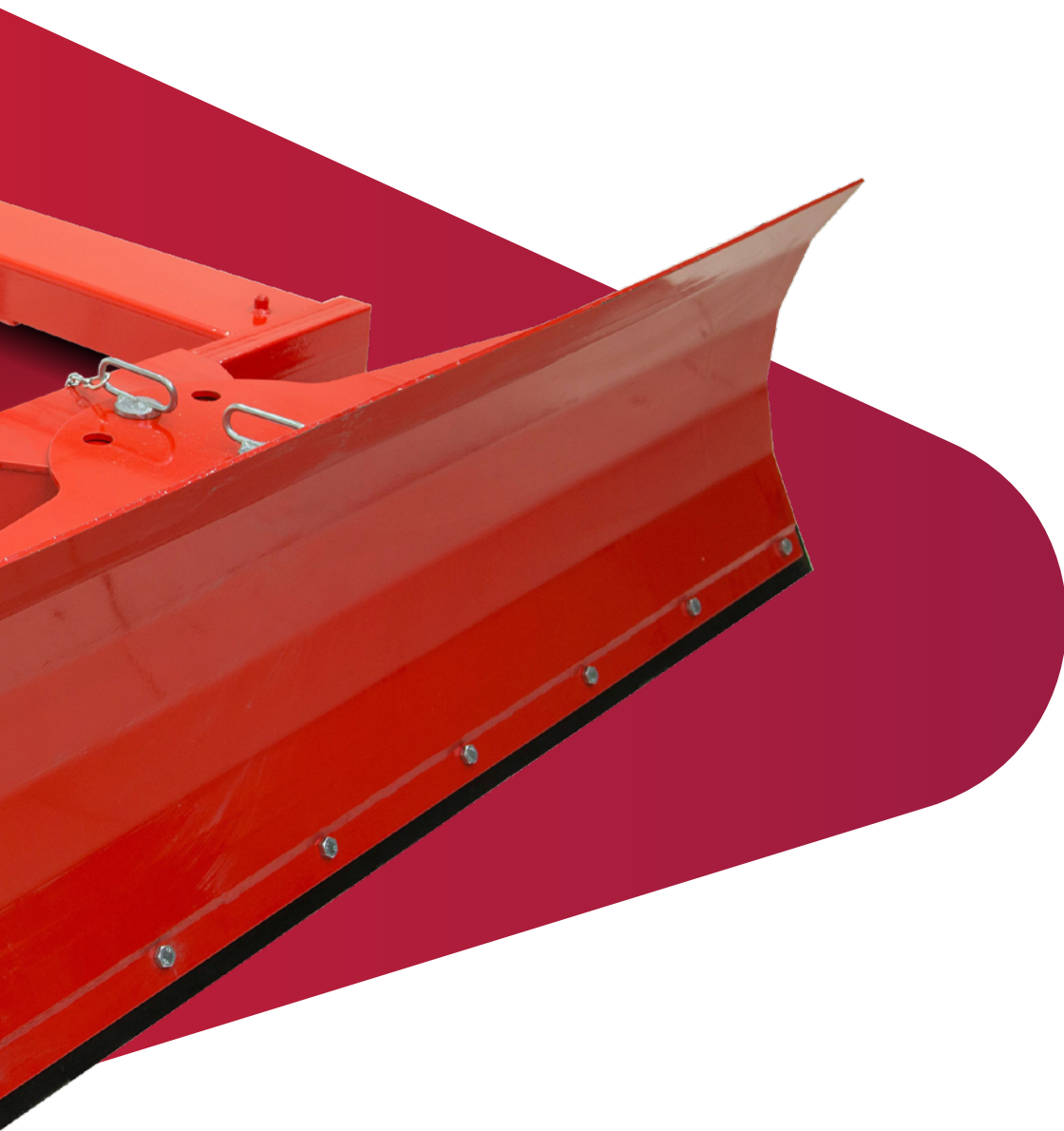
★ Sugerowany wybór  
W pełni przetestowane i z certyfikatem CE



# Uwagi

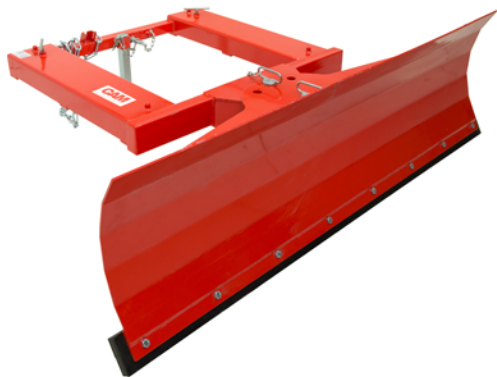
A series of horizontal dotted lines for writing notes.





## 19. Pług śnieżny

Czy musisz sporadycznie usuwać śnieg? Pług śnieżny to idealny osprzęt, aby firmy mogły przetrwać zimę. Wklęsła konstrukcja zapobiega gromadzeniu się śniegu, co mogłoby unieruchomić lub uszkodzić maszynę. Dodatkowo osprzęt ten może być również używany do utrzymywania czystości nawierzchni latem!



Model	Szerokość pługu	Wysokość pługu	Grubość gumy	Maks. przekrój wiał	Min. odległość między wiałami:	Masa	RRP
	mm	mm	mm	mm	mm	kg	Euro
<b>Z paskiem gumowym</b>							
<a href="#">BG05586*</a>	1800	500	30	190 x 70	620	160	1200
<a href="#">B148204</a>	1500	500	30	190 x 70	620	157	1570
★ <a href="#">BH22338</a>	1800	500	30	190 x 70	620	180	1610
<a href="#">BH93846</a>	2000	500	30	190 x 70	620	214	1660
<a href="#">BH93848</a>	2400	500	30	190 x 70	620	239	1500
<b>Z krawędzią ze sprężynami</b>							
★ <a href="#">BH35814</a>	1800	730	–	190 x 70	415	185	2420
<a href="#">BH30454</a>	2100	730	–	190 x 70	415	231	2560
<a href="#">BH39926</a>	2400	730	–	190 x 70	415	289	2740

★ Sugerowany wybór

\* Stałe ostrze pługu

Zobacz ten osprzęt w akcji



# Uwagi

A series of horizontal dotted lines for writing notes.





## 20. Zgarniacze

Przepychaj materiały sypkie takich jak piasek, śnieg, węgiel przy pomocy zgarniacza do punktu, w którym możesz je łatwo zebrać. Osprzęt ten może być również używany do sprzątnięcia placów lub podłóg.

YSC

## Zgarniacz



Model	Szerokość lemiesza	Wysokość lemiesza	Grubość gumy	Maks. przekrój wideł	Min. odległość między widłami:	Masa	RRP
	mm	mm	mm	mm	mm	kg	Euro
★ <a href="#">BG91882</a>	2000	400	35	150 x 50	605	90	1590
★ <a href="#">BG91884</a>	2650	400	35	150 x 50	605	130	1690

★ Sugerowany wybór

# Uwagi

A series of horizontal dotted lines for writing notes.





## **21. Chwytyki i obrotnice do transportu beczek montowane na widłach**

Chwytyki i obrotnice do beczek montowane na widłach to najbardziej przystępne rozwiązanie do transportu i obracania beczek. Dzięki temu, że nie wymagają połączeń hydraulicznych ani elektrycznych, łatwo je zamontować.

DC

500 kg  
1000 kg

# Chwytki do beczek montowane na widłach



BG11320



BG15622



BG52752



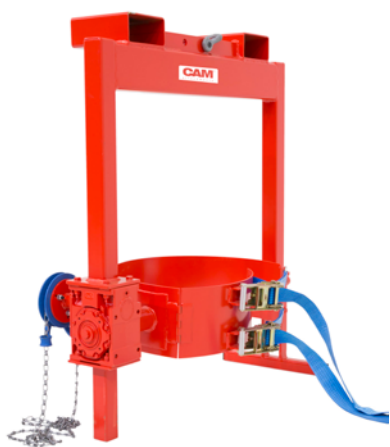
Model	Udźwig	Maks. przekrój widel	Min. odległość między widłami:	Liczba beczek	Typ beczki	Masa	RRP
	kg	mm	mm			kg	Euro
★ <a href="#">BG11320</a>	500	140 x 50	280	1	Stal, plastik pierścień L i pierścień XL	62	1330
★ <a href="#">BG15622</a>	750	140 x 50	280	1	Stal, plastik pierścień L i pierścień XL	75	1490
<a href="#">BG52752</a>	1000	160 x 65	490	2	Stal, plastik pierścień L i pierścień XL	79	2030

★ Sugerowany wybór

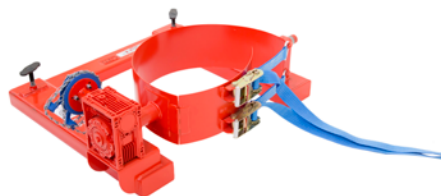


# Mechaniczna obrotnica do beczek montowana na widłach

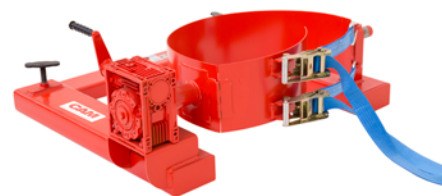
**DR**  
**360 kg**



[BG19328](#)



[BG19622](#)



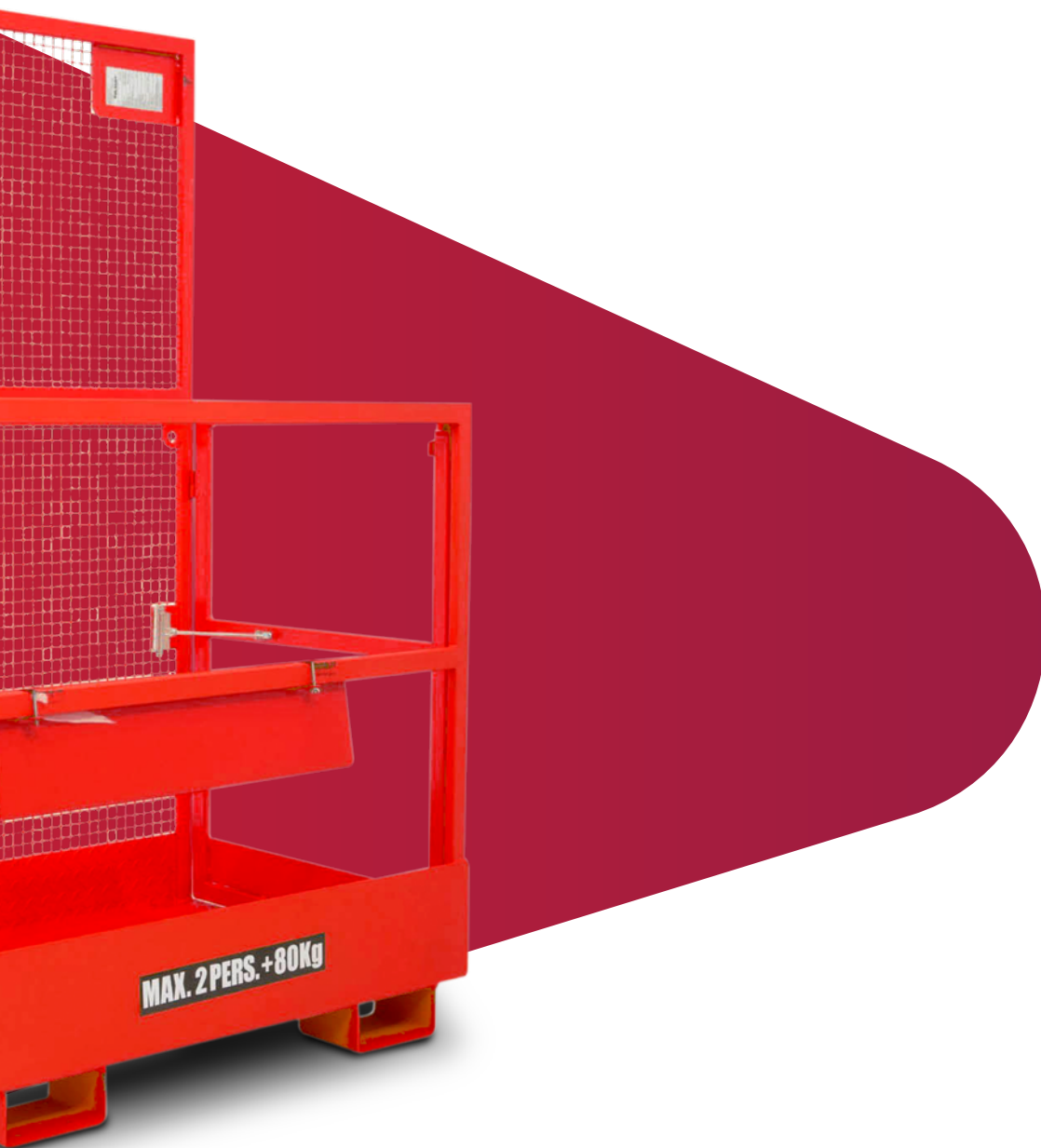
[BG19322](#)



Model	Udźwig	Maks. przekrój	Min. odległość	Szerokość	Liczba beczek	Typ beczki	Typ operacji	Masa	RRP
	kg	mm	między widłami:	całkowita				kg	Euro
<a href="#">BG19328</a>	360	140 x 50	425	707	1	stal 210 l	łańcuch	94	3060
<a href="#">BG19622</a>	360	140 x 50	660	942	1	stal 210 l	łańcuch	96	2880
<a href="#">BG19322</a>	360	140 x 50	660	942	1	stal 210 l	Korba	90	2550







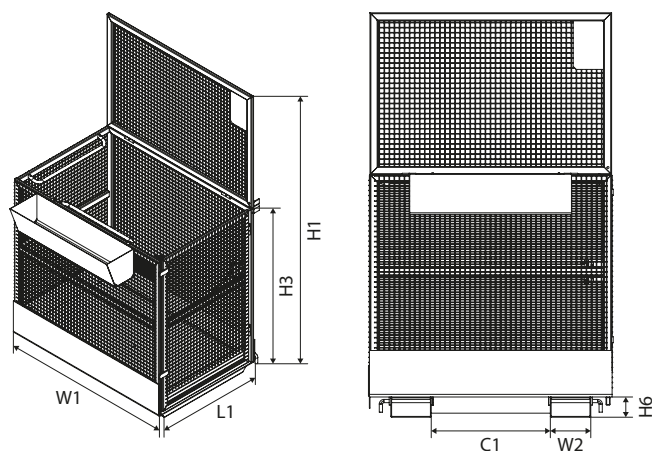
## 22. Klatki do wózka widłowego

Zachowaj bezpieczeństwo podczas pracy na wysokości dzięki klatce do wózka widłowego! Osprzęt dostarczany jest wraz ze skrzynką narzędziową, aby w razie potrzeby można było mieć narzędzia pod ręką. Nasz asortyment zawiera także model wyposażony w nylonowe koła, które umożliwiają szybkie i sprawne przechowywanie klatki po użyciu.

SKG

300 kg

# Klatka do wózka widłowego



## Informacje o produkcie

- Pojemność: 2 osoby
- Tylna część składa się do 1120 mm
- Bezpiecznie przymocowane do wózka za pomocą sworzni blokujących za stopką widel



Model	Udźwig	Wysokość maksymalna 1	Kosz L1 x W1 x H3	Kolor	Pasuje do maksymalnego przekroju widel W2 x H6	Min. odległość między widłami C1	Masa	RRP
	kg	mm	mm		mm	mm	kg	Euro
<b>Bez kół</b>								
★ <a href="#">CC30908</a>	300	2000	885 x 1211 x 1190	Pomarańczowy	190 x 90	589	155	1320
<a href="#">CC30910</a>	300	2000	885 x 1211 x 1190	Czerwony	190 x 90	589	155	1360
<b>Z nylonowymi kołami</b>								
<a href="#">CC30912</a>	300	2000	885 x 1211 x 1190	Pomarańczowy	190 x 90	589	155	1810
<a href="#">CC30914</a>	300	2000	885 x 1211 x 1190	Czerwony	190 x 90	589	155	1810
★ Sugerowany wybór								

# Uwagi

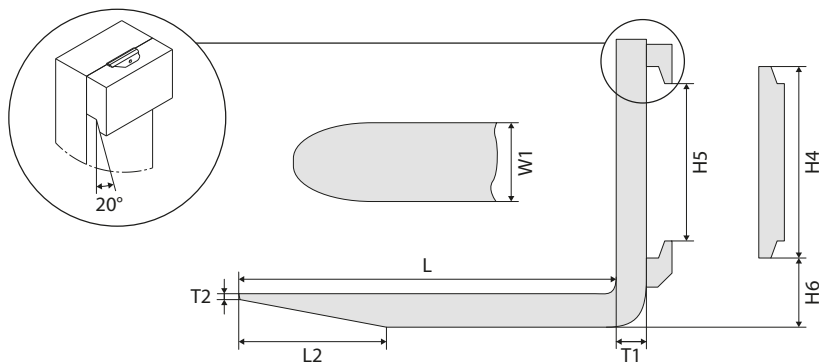
A series of horizontal dotted lines for writing notes.





## **23. Widły i przedłużki do wideł**

Nasz szeroki asortyment obejmuje wszystkie potrzebne Ci widły, niezależnie od rozmiaru, rodzaju lub konfiguracji: Widły FEM, widły teleskopowe, widły ważące, przedłużki do wideł i o wiele więcej.



## Informacje o produkcji

- Wszystkie widły FEM spełniają wymagania norm ISO
- Wysokiej jakości stal chromowo-manganowa w celu zapewnienia dużej wytrzymałości mechanicznej
- Trwałe wykończenie, wyprodukowane na bazie profilu walcowanego
- Wszystkie widły są zgodne z normami europejskimi



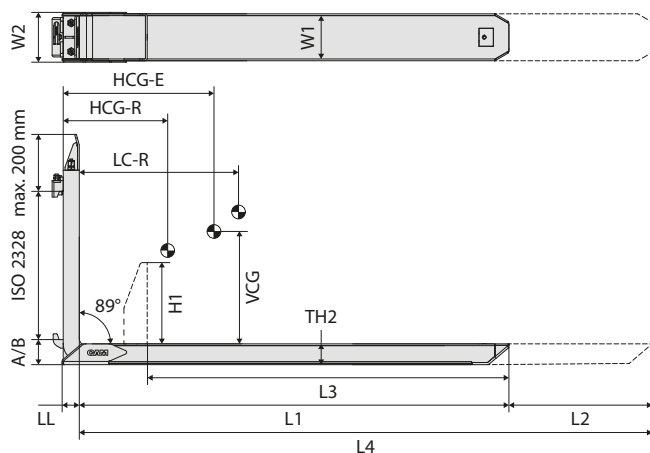
Klasa FEM	Udźwig wózka widłowego	Norma ISO 2328	H6	H4	H5	Proponujemy użycie widel o przekroju = W1 x T1		
	kg		mm	mm	mm			
1	0–999	1A	76	331	306	80 x 35		
		1B	114					
2	1000–1500	2A	76	407	382	80 x 40		
		2B	152			100 x 32		
		1800–2000	2A			76	100 x 35	
			2B			152	100 x 40	
	2200–2500	2A	76			100 x 40		
		2B	152			100 x 45		
3	2800–3500	3A	76	508	477	100 x 45		
		3B	203			100 x 50		
		3500–4999	3A			76	125 x 45	
			3B			203	125 x 50	
	5000–9000	4A	127			635	598	130 x 60
		4B	254					150 x 60
								150 x 70

Przekrój widel W1 x T1	Udźwig/parę	ISO 2328	Długość widel L1:																
			800 mm	900 mm	1000 mm	1070 mm	1100 mm	1150 mm	1200 mm	1300 mm	1400 mm	1500 mm	1600 mm	1800 mm	2000 mm	2200 mm	2400 mm	2500 mm	
80 x 40	2000/500	2A	BF38622	BF38628	BE44706	-	BF38670	BF38694	BE44710	B05664	BF38762	BF38790	BF38826	BF38860	-	-	-	-	-
100 x 35	1900/500	2A	B04664	BF38630	BF38642	BF29396	BF38672	BF38696	BF38712	BF38744	BF38764	BF38792	BF38828	B06772	-	-	-	-	-
100 x 40	2500/500	2A	BF38624	BF38632	BF38644	BF29400	BE44712	BF38698	BE44714	BF38746	BF38766	BF38794	BF38830	BF38862	B05734	-	-	-	-
100 x 45	3000/500	2A	B04668	BF38634	BF38646	BF38666	BF38674	BF38700	BE44716	BF38748	BF38768	BF38796	BF38832	BF38864	B05736	-	-	-	-
120 x 40	3000/500	2A	B06822	-	BF38648	BF29406	BF38676	BF38702	BF38714	BF38750	BF38770	BF38798	BF38834	BF38866	B07058	-	-	-	-
125 x 40	3000/500	2A	-	-	B06826	-	BF38678	-	BF38716	B06830	B06832	BF38800	B06834	BF38868	-	-	-	-	-
125 x 45	4100/500	2A	-	BF38636	BF38650	-	BE44718	BF38704	BE44720	BF38752	BF38772	BF38802	BF38836	BF38870	BF38916	-	-	-	-
80 x 40	2000/500	2B	B04670	B05950	BF38652	-	BF38680	B05936	BF38718	-	B06902	-	-	-	-	-	-	-	-
100 x 35	1900/500	2B	-	-	B06760	-	B04748	-	B04786	-	-	B06768	-	-	-	-	-	-	-
100 x 40	2500/500	2B	BF38626	BF38638	BF38654	-	BF38682	BF38706	BF38720	B04842	BF38774	BF38804	BF38838	BF38872	B05032	-	-	-	-
100 x 45	3000/500	2B	-	-	B04704	-	B04758	B06858	B04796	-	B04864	BF38804	B04952	B06758	B06682	-	-	-	-
120 x 40	3000/500	2B	-	-	BF38656	-	B04754	BF38708	BF38722	B06872	BF38776	B06874	B06876	-	-	-	-	-	-
125 x 45	4100/500	2B	-	-	B04756	-	B04756	-	BF38724	B06888	B04866	B06890	BF38840	BF38874	BF38900	-	-	-	-
100 x 45	3000/500	3A	-	-	BF38684	-	BF38684	B06914	BF38726	B04844	B04868	BF38806	BF38842	B04990	B05036	-	-	-	-
100 x 50	3900/500	3A	-	-	BF38686	-	BF38686	B06920	BF38728	B06922	B04870	BF38808	B04956	BF38876	BF38902	-	-	-	-
120 x 50	4500/500	3A	-	-	B04710	-	B04764	B06750	B04802	B06782	B04872	B04910	B04958	B04994	B05040	-	-	-	-
125 x 45	4100/500	3A	-	-	BF38658	-	BF38688	BF38710	BE44722	BF38754	BF38778	BF38810	BF38844	BF38878	BF38904	-	-	-	-
125 x 50	5000/500	3A	-	BF38640	B04714	BF38668	B04768	B07040	BF38730	BF38756	BF38780	BF38812	BF38846	BF38880	BF38920	-	-	-	-
130 x 60	7200/500	3A	-	-	B06936	-	B04772	-	B04812	B04852	B04882	B0498J	B04968	B05004	B05050	-	-	-	-
150 x 50	5800/500	3A	-	-	BF38660	-	BF38690	-	BF38732	B04850	BF38782	BF38814	BF38848	BF38882	BF38908	-	-	-	-
150 x 60	7000/600	3A	-	-	B06754	-	-	-	B04810	-	B04880	B04918	B04966	B05002	B05048	-	-	-	-
100 x 50	3900/500	3B	-	-	B06944	-	-	-	B04814	B06948	B04884	B04922	B04970	B06950	B06952	-	-	-	-
125 x 45	4100/500	3B	-	-	BF38662	-	-	-	BF38734	BF38758	BF38784	BF38816	BF38850	BF38884	B05052	-	-	-	-
125 x 50	5000/500	3B	-	-	-	-	-	-	B04818	B04856	B04888	B04926	B04974	B05008	B05054	-	-	-	-
150 x 50	5800/500	3B	-	-	-	-	-	-	BF38736	B04858	B04890	BF38818	BF38852	BF38886	BF38910	-	-	-	-
130 x 60	7200/500	4A	-	-	-	-	-	-	B04824	B06982	B04892	B04932	B04978	B05014	B05060	-	-	-	-
150 x 50	5000/600	4A	-	-	-	-	-	-	BF38738	B06986	BF38780	BF38820	BF38854	B05016	B05062	-	-	-	-
150 x 60	7000/600	4A	-	-	-	-	-	-	BF38740	BF38760	BF38786	BF38822	BF38856	BF38888	BF38912	-	-	-	-
150 x 65	8220/600	4A	-	-	BF38664	-	-	-	B04822	-	-	B04930	-	B05012	B05058	-	-	-	-
150 x 70	9000/600	4A	-	-	-	-	-	-	BF38742	B07008	BF38788	BF38824	BF38858	BF38890	BF38914	-	-	-	-
200 x 60	9200/600	4A	-	-	-	-	-	-	B04832	-	-	B04940	B06740	B05022	B05068	-	-	-	-
200 x 70	12000/600	4A	-	-	-	-	-	-	B06810	-	-	B06816	B05954	B05024	B05070	-	-	-	-
150 x 50	5000/600	4B	-	-	-	-	-	-	B04834	-	-	B04942	B07052	B05026	CC18702	-	-	-	-
150 x 60	7000/600	4B	-	-	-	-	-	-	B04836	-	-	B04944	B06790	B05028	B05072	-	-	-	-
200 x 50	6500/600	4B	-	-	-	-	-	-	B04838	-	-	-	-	-	-	-	-	-	-
200 x 60	9200/600	4B	-	-	-	-	-	-	B04840	-	-	B04946	-	B05030	B06804	-	-	-	-

RHF

2500 kg  
4500 kg

## Widły teleskopowe



## Informacje o produkcji

- L3 – wymiar mierzony od czubka widel do ogranicznika palety
- Widły teleskopowe dostarczane z zewnętrznym rozdzielaczem przepływu i 4 węzami
- Minimalne natężenie przepływu oleju: 8 l/min
- Zalecany przepływ oleju: 15 l/min
- Maksymalne natężenie przepływu oleju: 25 l/min
- Minimalne ciśnienie robocze 160 bar
- Zalecane ciśnienie robocze: 180 bar
- Maksymalne ciśnienie robocze 250 bar
- Złączki olejowe: metryczne 12 l



Model	Udźwig/para w środku ciężkości – wsunięte kg/mm	L3 mm	L4 mm	W1 mm	W2 mm	TH2 mm	L1 mm	L2 mm	H1 mm	LL mm	HCG-R mm	HCG-E mm	Masa/para kg	ISO 2328	RRP
															Euro
<b>Bez ogranicznika palet</b>															
<a href="#">CC31652</a>	2500/600	–	1200	131	139	58	1000	200	–	45	343	380	142	2A	Na żądanie
<a href="#">CC31654</a>	2500/600	–	1850	131	139	58	1100	750	–	45	385	542	149	2A	Na żądanie
<a href="#">CC31656</a>	2500/600	–	2000	131	139	58	1200	800	–	45	430	601	159	2A	Na żądanie
<a href="#">CC31658</a>	2500/600	–	2050	131	139	58	1200	850	–	45	430	612	159	2A	Na żądanie
<a href="#">CC31660</a>	2500/600	–	2350	131	139	58	1350	1000	–	45	499	718	173	2A	Na żądanie
<a href="#">CC31662</a>	3000/600	–	1200	131	139	58	1000	200	–	45	343	380	142	2A	Na żądanie
<a href="#">CC31664</a>	3000/600	–	1850	131	139	58	1100	750	–	45	385	542	149	2A	Na żądanie
<a href="#">CC31666</a>	3000/600	–	2000	131	139	58	1200	800	–	45	430	601	159	2A	Na żądanie
<a href="#">CC31668</a>	3000/600	–	2050	131	139	58	1200	850	–	45	430	612	159	2A	Na żądanie
<a href="#">CC31670</a>	3000/600	–	2350	131	139	58	1350	1000	–	45	499	718	173	2A	Na żądanie
<a href="#">CC31672</a>	3500/600	–	1200	131	139	63	1000	200	–	50	346	386	144	2A	Na żądanie
<a href="#">CC31674</a>	3500/600	–	1850	131	139	63	1100	750	–	50	389	558	152	2A	Na żądanie
<a href="#">CC31676</a>	3500/600	–	2000	131	139	63	1200	800	–	50	434	618	161	2A	Na żądanie
<a href="#">CC31678</a>	3500/600	–	2050	131	139	63	1200	850	–	50	434	629	161	2A	Na żądanie
<a href="#">CC31680</a>	3500/600	–	2350	131	139	63	1350	1000	–	50	503	738	176	2A	Na żądanie
<a href="#">CC31682</a>	3500/600	–	1200	131	139	63	1000	200	–	50	324	361	155	3A	Na żądanie
<a href="#">CC31684</a>	3500/600	–	1850	131	139	63	1100	750	–	50	365	522	162	3A	Na żądanie
<a href="#">CC31686</a>	3500/600	–	2000	131	139	63	1200	800	–	50	409	581	172	3A	Na żądanie
<a href="#">CC31688</a>	3500/600	–	2050	131	139	63	1200	850	–	50	409	591	172	3A	Na żądanie
<a href="#">CC31690</a>	3500/600	–	2350	131	139	63	1350	1000	–	50	476	697	187	3A	Na żądanie
<a href="#">CC31692</a>	4500/600	–	1850	161	169	58	1100	750	–	45	402	554	217	3A	Na żądanie
<a href="#">CC33152</a>	4500/600	–	2000	161	169	58	1200	800	–	45	447	619	229	3A	Na żądanie
<a href="#">CC31694</a>	4500/600	–	2050	161	169	58	1200	850	–	45	447	621	229	3A	Na żądanie
<a href="#">CC31696</a>	4500/600	–	2350	161	169	58	1350	1000	–	45	514	722	247	3A	Na żądanie

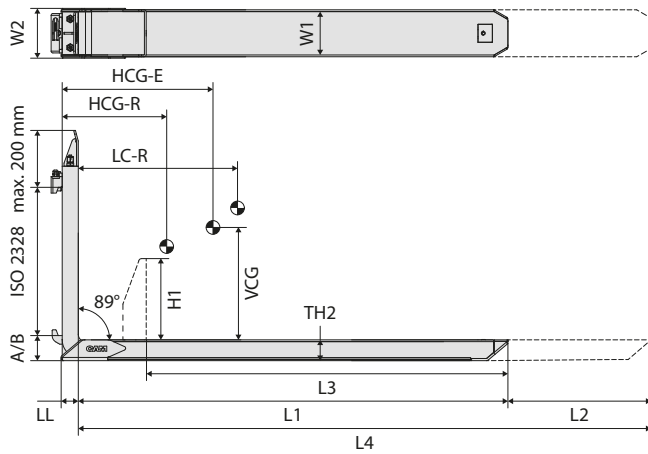
## Dostępne na żądanie

- Systemy kamer
- Zabezpieczenie ładunku (zob. strona 20)
- Dodatkowo utwardzona płyta o grubości 5 mm przyspawana do spodu widel w celu zapobiegania zużyciu

# Widły teleskopowe

RHF

2500 kg  
4500 kg



## Informacje o produkcji

- L3 – wymiar mierzony od czubka widel do ogranicznika palety
- Widły teleskopowe dostarczane z zewnętrznym rozdzielaczem przepływu i 4 węzami
- Minimalne natężenie przepływu oleju: 8 l/min
- Zalecany przepływ oleju: 15 l/min
- Maksymalne natężenie przepływu oleju: 25 l/min
- Minimalne ciśnienie robocze 160 bar
- Zalecane ciśnienie robocze: 180 bar
- Maksymalne ciśnienie robocze 250 bar
- Złączki olejowe: metryczne 12 l



Model	Udźwig/para w środku ciężkości – wsunięte kg/mm	L3 mm	L4 mm	W1 mm	W2 mm	TH2 mm	L1 mm	L2 mm	H1 mm	LL mm	HCG-R mm	HCG-E mm	Masa/para kg	ISO 2328	RRP
															Euro
<b>Z ogranicznikiem palet</b>															
<a href="#">CC31698</a>	2500/600	1000	1850	131	139	58	1100	750	400	45	374	557	156	2A	Na żądanie
<a href="#">CC31700</a>	2500/600	1150	2000	131	139	58	1200	800	400	45	416	613	166	2A	Na żądanie
<a href="#">CC31702</a>	2500/600	1150	2050	131	139	58	1200	850	400	45	416	625	166	2A	Na żądanie
<a href="#">CC31704</a>	2500/600	1150	2350	131	139	58	1350	1000	400	45	489	737	180	2A	Na żądanie
<a href="#">CC31706</a>	2500/600	1200	2350	131	139	58	1350	1000	400	45	491	740	180	2A	Na żądanie
<a href="#">CC31708</a>	3000/600	1000	1850	131	139	58	1100	750	400	45	374	557	156	2A	Na żądanie
<a href="#">CC31710</a>	3000/600	1150	2000	131	139	58	1200	800	400	45	416	613	166	2A	Na żądanie
<a href="#">CC31712</a>	3000/600	1150	2050	131	139	58	1200	850	400	45	416	625	166	2A	Na żądanie
<a href="#">CC31714</a>	3000/600	1150	2350	131	139	58	1350	1000	400	45	489	737	180	2A	Na żądanie
<a href="#">CC31716</a>	3000/600	1200	2350	131	139	58	1350	1000	400	45	491	740	180	2A	Na żądanie
<a href="#">CC31718</a>	3500/600	1000	1850	131	139	63	1100	750	400	50	371	562	161	2A	Na żądanie
<a href="#">CC31720</a>	3500/600	1150	2000	131	139	63	1200	800	400	50	413	618	171	2A	Na żądanie
<a href="#">CC31722</a>	3500/600	1150	2050	131	139	63	1200	850	400	50	413	632	171	2A	Na żądanie
<a href="#">CC31724</a>	3500/600	1150	2350	131	139	63	1350	1000	400	50	486	746	186	2A	Na żądanie
<a href="#">CC31726</a>	3500/600	1200	2350	131	139	63	1350	1000	400	50	488	749	186	2A	Na żądanie
<a href="#">CC31728</a>	3500/600	1000	1850	131	139	63	1100	750	400	50	355	515	169	3A	Na żądanie
<a href="#">CC31730</a>	3500/600	1150	2000	131	139	63	1200	800	400	50	396	592	179	3A	Na żądanie
<a href="#">CC31732</a>	3500/600	1150	2050	131	139	63	1200	850	400	50	396	605	179	3A	Na żądanie
<a href="#">CC31734</a>	3500/600	1150	2350	131	139	63	1350	1000	400	50	467	716	193	3A	Na żądanie
<a href="#">CC31736</a>	3500/600	1200	2350	131	139	63	1350	1000	400	50	468	718	193	3A	Na żądanie
<a href="#">CC31738</a>	4500/600	1000	1850	161	169	58	1100	750	400	45	354	513	206	3A	Na żądanie
<a href="#">CC33150</a>	4500/600	1150	2000	161	169	58	1200	800	400	45	395	572	218	3A	Na żądanie
<a href="#">CC31740</a>	4500/600	1150	2050	161	169	58	1200	850	400	45	395	577	218	3A	Na żądanie
<a href="#">CC31742</a>	4500/600	1150	2350	161	169	58	1350	1000	400	45	466	683	236	3A	Na żądanie
<a href="#">CC31744</a>	4500/600	1200	2350	161	169	58	1350	1000	400	45	467	685	236	3A	Na żądanie

## Dostępne na żądanie

- Systemy kamer
- Krata zabezpieczająca ładunek (zob. strona 20)
- Dodatkowo utwardzona płyta o grubości 5 mm przyspawana do spodu widel w celu zapobiegania zużyciu



- **IFORKS – 32 2500 FEM 2**

REF [165TA2874](#)

- **IFORKS – 32 3000 FEM 3**

REF [164TA8627](#)

- **IFORKS – 32 5000 FEM 3**

REF [164TA8631](#)

### Zalety

- Montaż w zaledwie 5 minut
- Całkowicie bezprzewodowe z Bluetooth
- Widły zasilane kompaktowymi pakietami akumulatorów litowo-jonowych
- Cyfrowa kalibracja
- Ostrzeżenie dotyczące załadunku na brzegu lub końcu widel
- Łatwy montaż w połączeniu z pozycjonerami widel
- Wydajne zarządzanie energią
- Poddane 1 mln cykli testowych przy 125% obciążenia ładunkiem
- Automatyczna kompensacja w przypadku przechylenia masztu

### Specyfikacja standardowa:

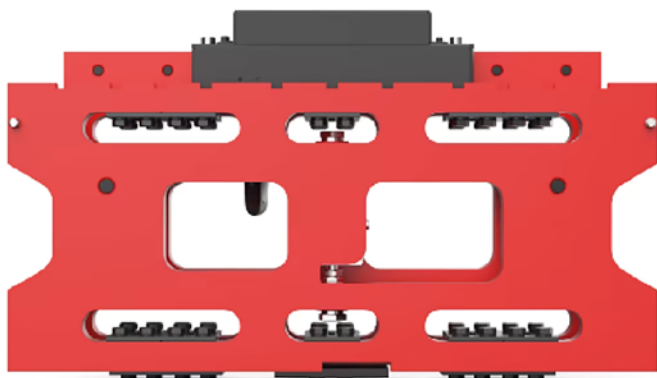
- Udźwig: 2500 kg; 3000 kg; 5000 kg
- Stopniowanie
  - 1–2 kg przy 2500 kg
  - 1–2 kg przy 3000 kg
  - 2–5 kg przy 5000 kg
- Maks. współczynnik niedokładności: 0,1% masy podnieszonego ładunku
- Dwukolorowy wyświetlacz (zielony/czerwony), wysokość wyświetlanych znaków: 20 mm, z podświetleniem, 5 znaków
- Czerwony wyświetlacz w przypadku błędów podczas ładowania na krańcu lub końcu widel (gdy ładunek obciąża jedną widel)
- Przesyłanie sygnału przez Bluetooth 4.0
- Sterowanie: 4 przyciski funkcyjne, przycisk wł./wył.
- Klasa ochrony: IP65
- Wymiary obudowy: 60 x 77 x 182 mm (bez wspornika)

### Funkcje

- Automatyczna i manualna regulacja punktu zerowego
- Ważenie brutto/netto
- Dodanie funkcji z numerem porządkowym
- ID wprowadzania kodu (5-cyfrowy)
- Widły ze zintegrowaną korektą odchylenia
- Wewnętrzny zegar z rejestracją daty i godziny
- Port RS232 do podłączenia drukarki jako opcja standardowa
- Bluetooth 4.0 do współpracy z aplikacją RAVAS WeightsApp
- Opcjonalnie: Moduł Wi-Fi lub Bluetooth na potrzeby transferu danych
- Komunikat o błędzie dotyczący załadunku na końcu widel podczas ważenia
- Tryb uśpienia w przypadku widel wyposażonych w funkcję rozruchu automatycznego
- Odporność konstrukcji mechanicznej na przekroczenie maksymalnej masy ładunkowej o 200% (zgodnie z normą ISO 2330)

### Zasilanie

- Każda widla ma swój własny pakiet akumulatorów litowo-jonowych 3,7 V / 5,2 Ah. 75 Godzin ciągłej pracy. Zawiera stację ładującą.
- Wskaźnik zasilany czterema bateriami AA. Około 50 godzin ciągłej pracy. Opcjonalne zasilanie z akumulatora maszyny (ograniczony czas pracy przy opcjach połączenia danych)
- Tryb uśpienia z funkcją automatycznego rozruchu widel i funkcja automatycznego wyłączenia wskaźnika.
- Operator może dostosować ustawienia dotyczące poboru mocy przez wyświetlacz wskaźnika w „menu użytkownika”.



- **ICP32 – 2500 FEM 2**

REF [167TA9698](#)

- **ICP32 – 5000 FEM 3**

REF [167TA9699](#)

- **ICP32 – 7000 FEM 4**

REF [167TA9700](#)

## Zalety

- Wytrzymała waga do wózka widłowego odpowiednia do zastosowań przemysłowych
- Całkowita szerokość płyty czołowej dostępna do ważenia
- Przewodowe lub bezprzewodowe połączenie między wskaźnikiem i iCP
- Może również ważyć przy współpracy z obrotnicami i chwytakami
- Opcjonalnie: wersja dopuszczona do obrotu handlowego
- Aplikacja RAVAS WeightsApp umożliwiająca gromadzenie danych na tabletach i smartfonach
- Najlepsza jakość do zastosowań przemysłowych

## Specyfikacja standardowa:

- Udźwig: 2500, 5000 lub 7000 kg
- Stopniowanie
  - 2 kg przy 2500 kg
  - 5 kg przy 5000 kg
  - 10 kg przy 7000 kg
- Maks. współczynnik niedokładności: 0,2% masy podnieszonego ładunku
- Zabezpieczenie przeciążeniowe: Odporność konstrukcji mechanicznej na przekroczenie maksymalnej masy ładunkowej o 200% zgodnie z normą ISO 2330
- Klasa ochrony: IP65 / NEMA 4
- Zasilanie z akumulatora maszyny, za pośrednictwem regulatora

## Funkcje

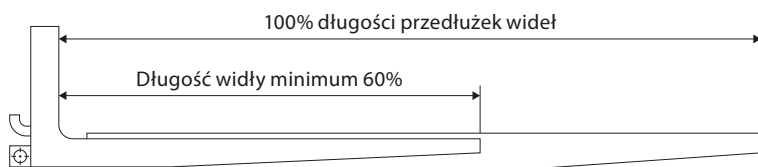
- Automatyczna i manualna regulacja punktu zerowego
- Ważenie brutto/netto
- Dodanie funkcji z numerem porządkowym
- Wprowadzanie kodu identyfikacyjnego (5-cyfrowego)
- Zintegrowany przełącznik poziomowania (przewodowy) lub zintegrowany czujnik poziomowania (beprzewodowy)
- Wewnętrzny zegar z rejestracją daty i godziny
- Port RS232 do podłączenia drukarki
- Bluetooth 4.0 do współpracy z aplikacją RAVAS WeightsApp
- Bezprzewodowy tryb uśpienia w przypadku widel wyposażonych w funkcję rozruchu automatycznego
- Opcjonalnie z drukarką

## Połączenie płyty i wyświetlacza wskaźnika

- Łączność bezprzewodowa
- Bluetooth jako opcja standardowa

## Informacje o produkcji

- Grubość materiału: 6 mm do przekroju widel 150 x 50 mm
- Grubość materiału: 8 mm począwszy od przekroju widel 150 x 60 mm
- Dostarczane ze sworzniem blokującym



Przekrój widel  
W1 x T1

NR KAT. – długość przedłużki widel

mm	1200 mm	1400 mm	1500 mm	1600 mm	1800 mm	2000 mm	2200 mm	2400 mm	2500 mm
80 x 40	<a href="#">BE68072</a>	<a href="#">BE68098</a>	<a href="#">BE68124</a>	<a href="#">BE68150</a>	<a href="#">BE68176</a>	<a href="#">BE68202</a>	<a href="#">BE68228</a>	<a href="#">BE68254</a>	<a href="#">BE68280</a>
100 x 40	<a href="#">BE68074</a>	<a href="#">BE68100</a>	<a href="#">BE68126</a>	<a href="#">BE68152</a>	<a href="#">BE68178</a>	<a href="#">BE68204</a>	<a href="#">BE68230</a>	<a href="#">BE68256</a>	<a href="#">BE68282</a>
100 x 45	<a href="#">BE68078</a>	<a href="#">BE68104</a>	<a href="#">BE68130</a>	<a href="#">BE68156</a>	<a href="#">BE68182</a>	<a href="#">BE68208</a>	<a href="#">BE68234</a>	<a href="#">BE68260</a>	<a href="#">BE68286</a>
100 x 50	<a href="#">BE68076</a>	<a href="#">BE68102</a>	<a href="#">BE68128</a>	<a href="#">BE68154</a>	<a href="#">BE68180</a>	<a href="#">BE68206</a>	<a href="#">BE68232</a>	<a href="#">BE68258</a>	<a href="#">BE68284</a>
120 x 40	<a href="#">BG06500</a>	<a href="#">BG06504</a>	<a href="#">BG06508</a>	<a href="#">BG06512</a>	<a href="#">BG06516</a>	<a href="#">BG06520</a>	<a href="#">BG06524</a>	<a href="#">BG06528</a>	<a href="#">BG06532</a>
120 x 50	<a href="#">BE68080</a>	<a href="#">BE68106</a>	<a href="#">BE68132</a>	<a href="#">BE68158</a>	<a href="#">BE68184</a>	<a href="#">BE68210</a>	<a href="#">BE68236</a>	<a href="#">BE68262</a>	<a href="#">BE68288</a>
125 x 40	<a href="#">BE68082</a>	<a href="#">BE68108</a>	<a href="#">BE68134</a>	<a href="#">BE68160</a>	<a href="#">BE68186</a>	<a href="#">BE68212</a>	<a href="#">BE68238</a>	<a href="#">BE68264</a>	<a href="#">BE68290</a>
125 x 45	<a href="#">BE68084</a>	<a href="#">BE68110</a>	<a href="#">BE68136</a>	<a href="#">BE68162</a>	<a href="#">BE68188</a>	<a href="#">BE68214</a>	<a href="#">BE68240</a>	<a href="#">BE68266</a>	<a href="#">BE68292</a>
125 x 50	<a href="#">BG19716</a>	<a href="#">BG19718</a>	<a href="#">BG19720</a>	<a href="#">BG19722</a>	<a href="#">BF33930</a>	<a href="#">BG19724</a>	<a href="#">BG19726</a>	<a href="#">BG19728</a>	<a href="#">BG19730</a>
130 x 45	<a href="#">BE68086</a>	<a href="#">BE68112</a>	<a href="#">BE68138</a>	<a href="#">BE68164</a>	<a href="#">BE68190</a>	<a href="#">BE68216</a>	<a href="#">BE68242</a>	<a href="#">BE68268</a>	<a href="#">BE68294</a>
130 x 50	<a href="#">BE68088</a>	<a href="#">BE68114</a>	<a href="#">BE68140</a>	<a href="#">BE68166</a>	<a href="#">BE68192</a>	<a href="#">BE68218</a>	<a href="#">BE68244</a>	<a href="#">BE68270</a>	<a href="#">BE68296</a>
130 x 60	<a href="#">BE68090</a>	<a href="#">BE68116</a>	<a href="#">BE68142</a>	<a href="#">BE68168</a>	<a href="#">BE68194</a>	<a href="#">BE68220</a>	<a href="#">BE68246</a>	<a href="#">BE68272</a>	<a href="#">BE68298</a>
140 x 50	<a href="#">BE68092</a>	<a href="#">BE68118</a>	<a href="#">BE68144</a>	<a href="#">BE68170</a>	<a href="#">BE68196</a>	<a href="#">BE68222</a>	<a href="#">BE68248</a>	<a href="#">BE68274</a>	<a href="#">BE68300</a>
150 x 50	<a href="#">BE68094</a>	<a href="#">BE68120</a>	<a href="#">BE68146</a>	<a href="#">BE68172</a>	<a href="#">BE68198</a>	<a href="#">BE68224</a>	<a href="#">BE68250</a>	<a href="#">BE68276</a>	<a href="#">BE68302</a>
150 x 60	<a href="#">BE68096</a>	<a href="#">BE68122</a>	<a href="#">BE68148</a>	<a href="#">BE68174</a>	<a href="#">BE68200</a>	<a href="#">BE68226</a>	<a href="#">BE68252</a>	<a href="#">BE68278</a>	<a href="#">BE68304</a>
150 x 70	<a href="#">BG06502</a>	<a href="#">BG06506</a>	<a href="#">BG06510</a>	<a href="#">BG06514</a>	<a href="#">BG06518</a>	<a href="#">BG06522</a>	<a href="#">BG06526</a>	<a href="#">BG06530</a>	<a href="#">BG06534</a>
<b>mm</b>	<b>1220 mm</b>	<b>1370 mm</b>	<b>1525 mm</b>	<b>1829 mm</b>	<b>1982 mm</b>	<b>2134 mm</b>	<b>2440 mm</b>		
100 x 50	<a href="#">BH18336</a>	<a href="#">BH18338</a>	<a href="#">BH18340</a>	<a href="#">BH18342</a>	<a href="#">BH18344</a>	<a href="#">BG88958</a>	<a href="#">BH18346</a>		
130 x 50	<a href="#">BG88960</a>	<a href="#">BG88962</a>	<a href="#">BG88964</a>	<a href="#">BG88966</a>	<a href="#">BG88968</a>	<a href="#">BG88970</a>	<a href="#">BG88972</a>		
150 x 60	<a href="#">BH18348</a>	<a href="#">BH18350</a>	<a href="#">BH18352</a>	<a href="#">BG88976</a>	<a href="#">BG88978</a>	<a href="#">BG88980</a>	<a href="#">BH18354</a>		

Długość widel musi wynosić minimum 60%

Zgodne z normą ISO 13284

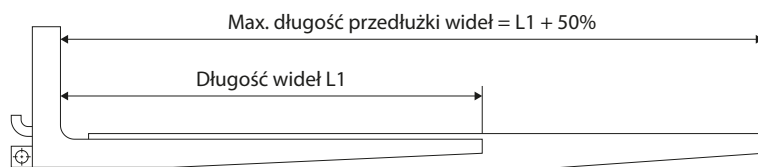
Wykonane w Europie

## Dostępne na zamówienie

- Inne rozmiary

### Informacje o produkcji

- Grubość materiału: 8 mm
- Dostarczane ze sworzniem blokującym



Przekrój widel W1 x T1	NR KAT. – długość przedłużki widel								
mm	1200 mm	1400 mm	1500 mm	1600 mm	1800 mm	2000 mm	2200 mm	2400 mm	2500 mm
80 x 40	<a href="#">BF98760</a>	<a href="#">BF98788</a>	<a href="#">BF98816</a>	<a href="#">BF98844</a>	<a href="#">BF98872</a>	<a href="#">BF98900</a>	<a href="#">BG06550</a>	<a href="#">BG06574</a>	<a href="#">BG06598</a>
100 x 40	<a href="#">BF98762</a>	<a href="#">BF98790</a>	<a href="#">BF98818</a>	<a href="#">BF98846</a>	<a href="#">BF98874</a>	<a href="#">BF98902</a>	<a href="#">BG06552</a>	<a href="#">BG06576</a>	<a href="#">BG06600</a>
100 x 45	<a href="#">BF98764</a>	<a href="#">BF98792</a>	<a href="#">BF98820</a>	<a href="#">BF98848</a>	<a href="#">BF98876</a>	<a href="#">BF98904</a>	<a href="#">BG06554</a>	<a href="#">BG06578</a>	<a href="#">BG06602</a>
100 x 50	<a href="#">BF98766</a>	<a href="#">BF98794</a>	<a href="#">BF98822</a>	<a href="#">BF98850</a>	<a href="#">BF98878</a>	<a href="#">BF98906</a>	<a href="#">BG06556</a>	<a href="#">BG06580</a>	<a href="#">BG06604</a>
120 x 40	<a href="#">BG06536</a>	<a href="#">BG06538</a>	<a href="#">BG06540</a>	<a href="#">BG06542</a>	<a href="#">BG06544</a>	<a href="#">BG06546</a>	<a href="#">BG06548</a>	<a href="#">BG06572</a>	<a href="#">BG06596</a>
120 x 50	<a href="#">BF98768</a>	<a href="#">BF98796</a>	<a href="#">BF98824</a>	<a href="#">BF98852</a>	<a href="#">BF98880</a>	<a href="#">BF98908</a>	<a href="#">BG06558</a>	<a href="#">BG06582</a>	<a href="#">BG06606</a>
125 x 40	<a href="#">BF98770</a>	<a href="#">BF98798</a>	<a href="#">BF98826</a>	<a href="#">BF98854</a>	<a href="#">BF98882</a>	<a href="#">BF98910</a>	<a href="#">BG06560</a>	<a href="#">BG06584</a>	<a href="#">BG06608</a>
125 x 45	<a href="#">BF98772</a>	<a href="#">BF98800</a>	<a href="#">BF98828</a>	<a href="#">BF98856</a>	<a href="#">BF98884</a>	<a href="#">BF98912</a>	<a href="#">BG06620</a>	<a href="#">BG06622</a>	<a href="#">BG06624</a>
125 x 50	<a href="#">BF98774</a>	<a href="#">BF98802</a>	<a href="#">BF98830</a>	<a href="#">BF98858</a>	<a href="#">BF98886</a>	<a href="#">BF98914</a>	<a href="#">BG06562</a>	<a href="#">BG06586</a>	<a href="#">BG06610</a>
130 x 45	<a href="#">BF98776</a>	<a href="#">BF98804</a>	<a href="#">BF98832</a>	<a href="#">BF98860</a>	<a href="#">BF98888</a>	<a href="#">BF98916</a>	<a href="#">BG06564</a>	<a href="#">BG06588</a>	<a href="#">BG06612</a>
130 x 50	<a href="#">BF98778</a>	<a href="#">BF98806</a>	<a href="#">BF98834</a>	<a href="#">BF98862</a>	<a href="#">BF98890</a>	<a href="#">BF98918</a>	<a href="#">BG06566</a>	<a href="#">BG06590</a>	<a href="#">BG06614</a>
140 x 50	<a href="#">BF98782</a>	<a href="#">BF98810</a>	<a href="#">BF98838</a>	<a href="#">BF98866</a>	<a href="#">BF98894</a>	<a href="#">BF98922</a>	<a href="#">BG06568</a>	<a href="#">BG06592</a>	<a href="#">BG06616</a>
150 x 50	<a href="#">BF98784</a>	<a href="#">BF98812</a>	<a href="#">BF98840</a>	<a href="#">BF98868</a>	<a href="#">BF98896</a>	<a href="#">BF98924</a>	<a href="#">BG06570</a>	<a href="#">BG06594</a>	<a href="#">BG06618</a>

Długość widel musi wynosić minimum 60%

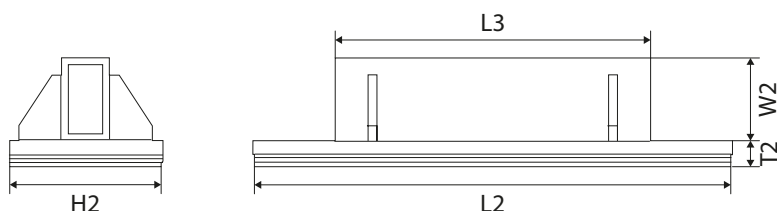
Zgodne z normą ISO 13284

Wykonane w Europie

### Dostępne na żądanie

- Inne rozmiary

# Ramię z gumowymi nakładkami zakładane na widły



Model	Przekrój wideł W1 x T1	L2 x H2	L3	W2	T2	*	Masa	RRP
	mm	mm	mm	mm	mm	mm	kg	Euro
<a href="#">CPG15.1</a>	100 x 35	900 x 300	600	120	30	80/100	70	1380
<a href="#">CPG15.2</a>	100 x 35	1000 x 300	800	120	30	80/100	78	1530
<a href="#">CPG15.3</a>	100 x 35	1100 x 300	850	120	30	80/100	88	1660
<a href="#">CPG15.4</a>	100 x 35	1200 x 300	900	120	30	80/100	98	1790
<a href="#">CPG20.1</a>	130 x 35	900 x 300	600	150	30	80/100	73	1410
<a href="#">CPG20.2</a>	130 x 35	1000 x 300	800	150	30	80/100	81	1530
<a href="#">CPG20.3</a>	130 x 35	1200 x 300	900	150	30	80/100	101	1790
<a href="#">CPG28.1</a>	130 x 45	900 x 300	600	150	30	80/100	77	1960
<a href="#">CPG28.2</a>	130 x 45	1000 x 300	800	150	30	80/100	85	2140
<a href="#">CPG28.3</a>	130 x 45	1200 x 300	900	150	30	80/100	105	2360

\* Redukcja zakresu otwarcia przy zamontowanych nakładkach  
Dostępne dla różnych rozmiarów wideł

## Dostępne na zamówienie

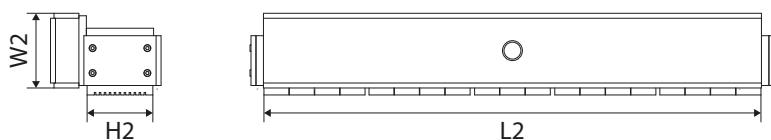
- Inne rozmiary

# Ramię do transportu bloków betonowych zakładane na widły

CBA

## Informacje o produkcji

- Dostępne dla różnych rozmiarów widel
- Z kompensacją hydrauliczną
- Z nakładkami poliuretanowymi



Model	Przekrój widel W1 x T1	L2 x H2	L3	W2	T2	*	Masa	RRP
	mm	mm	mm	mm	mm	mm	kg	Euro
<a href="#">CBA20.1</a>	130 x 35	1000 x 160	–	150	–	70	–	5040

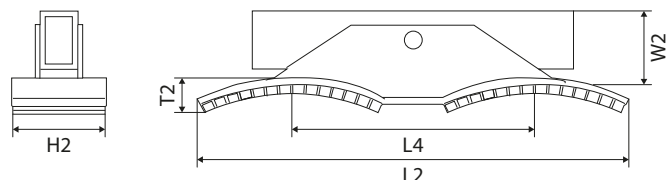
\* Redukcja zakresu otwarcia przy zamontowanych nakładkach

## Dostępne na zamówienie

- Inne rozmiary

CF

## Ramię do transportu beczek zakładane na widły



Model	Przekrój wideł W1 x T1	L2 x H2	Beczki	L4	W2	T2	*	Masa	RRP
	mm	mm	mm	mm	mm	mm	mm	kg	Euro
<a href="#">CF15</a>	100 x 35	450 x 220	1/2	–	120	105	80/100	35	1410
<a href="#">CF20</a>	130 x 35	450 x 220	1/2	–	150	105	80/100	36	1510
<a href="#">CF28</a>	130 x 45	450 x 220	1/2	–	150	105	80/100	38	1510
<a href="#">CF15.1</a>	100 x 35	1050 x 220	2/4	610	120	60	80/100	85	2560
<a href="#">CF20.1</a>	130 x 35	1050 x 220	2/4	610	150	60	80/100	89	2810
<a href="#">CF28.1</a>	130 x 45	1050 x 220	2/4	610	150	60	80/100	100	2810

\* Redukcja zakresu otwarcia przy zamontowanych nakładkach  
Dostępne dla różnych rozmiarów wideł i beczek

**Dostępne na zamówienie**

- Inne rozmiary



## Bezpieczna, antypoślizgowa powłoka wideł

### Zastosowania

- Do przenoszenia śliskich ładunków, takich jak metalowe klatki lub plastikowe skrzynie
- Do ochrony ładunków przed uszkodzeniem i zdrapaniami podczas transportu.

### Cechy

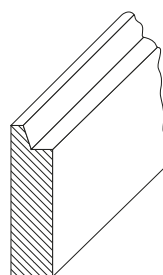
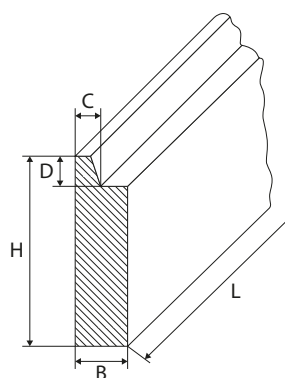
- Grubość powłoki: około 5 mm
- Twardość w skali Shore: 92 shore A
- Odporność na ścieranie: 140 mg zgodnie z ASTM D 1044
- Wytrzymałość na rozciąganie: 21 N/mm<sup>2</sup>
- Temperatura robocza: -40 do 80°C
- Powłoka na powierzchni roboczej wideł i/lub tylnej części wideł
- Na stałe przytwierdzona do wideł
- Płytką zabezpieczająca na końcu wideł

### Zalety

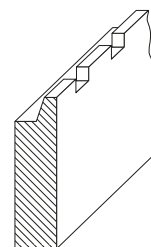
- Zwiększone bezpieczeństwo dzięki wyeliminowaniu ryzyka śliskich ładunków
- Odporność na poślizg zarówno w warunkach wilgotnych, jak i suchych.
- Redukcja hałasu, przydatna zwłaszcza podczas transportu części metalowych w obszarach zamieszkałych i w nocy
- Chroni towary przed uszkodzeniami lub zarysowaniami, na przykład podczas transportu bez palet (zapewnia ochronę w obszarze tylnej części wideł i stopki wideł)
- Odporność na ścieranie i przecięcie w celu zapewnienia optymalnego użytkowania i długiego okresu eksploatacji
- Wysoka elastyczność: dostępne i łatwe do zamontowania w wielu wymiarach i różnorodnych zastosowaniach
- Szybka dostawa

**Jesteś zainteresowany?**

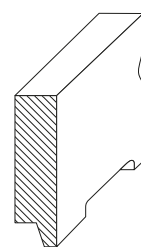
**Skontaktuj się z pracownikiem działu sprzedaży!**



1



2



3

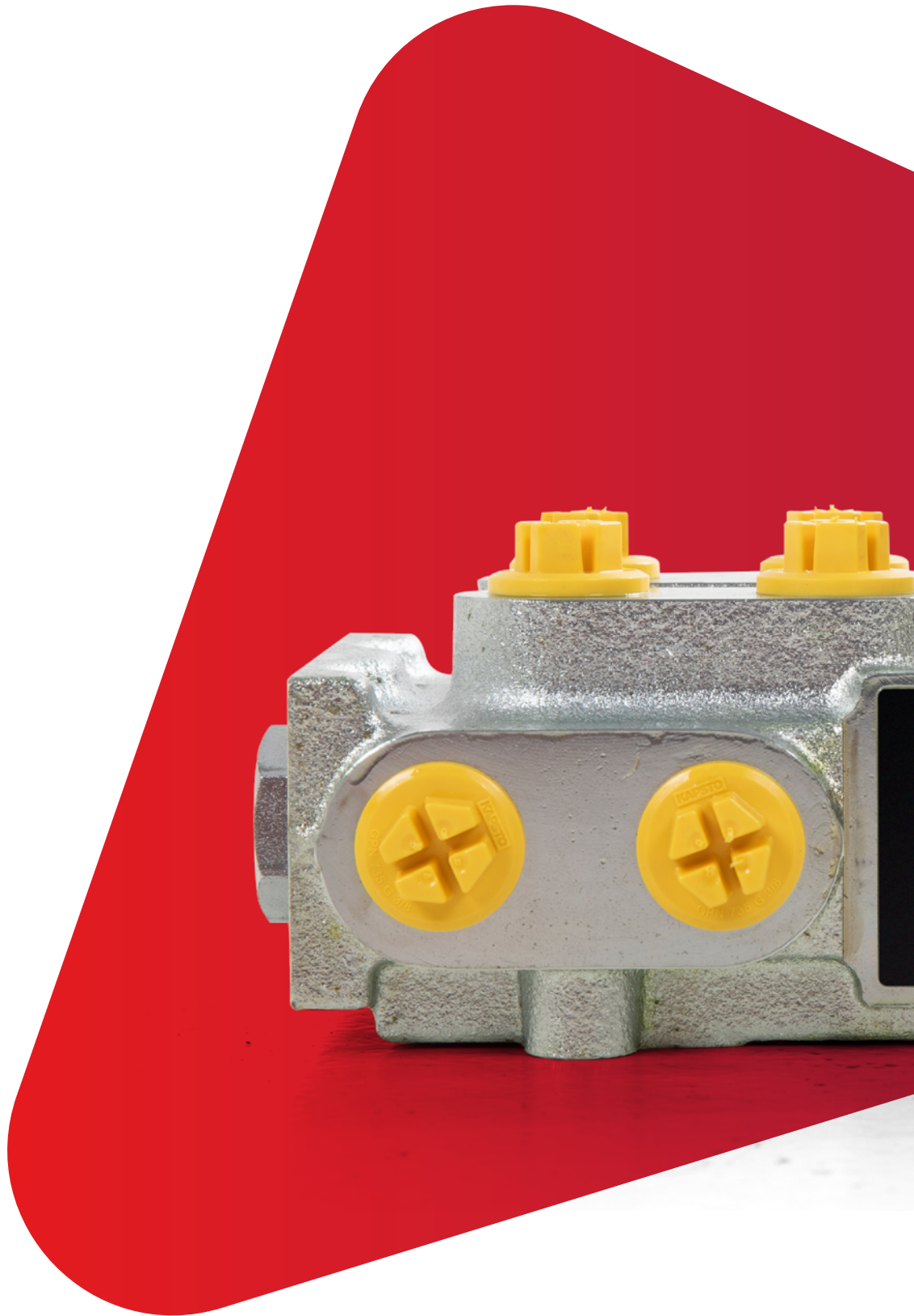
Klasa	H	B	C	D	REF	REF	REF
FEM	mm	mm	mm	mm	Profil 1	Profil górny 2	Profil dolny 3
2	60	50,0	16,0	13	<a href="#">124TA1939</a>	<a href="#">124TA1940</a>	<a href="#">124TA1941</a>
2	80	30,0	16,0	13	<a href="#">111TA3753</a>	<a href="#">111TA3754</a>	<a href="#">111TA3755</a>
2	110	32,0	16,0	13	<a href="#">107TA4832</a>	<a href="#">107TA4793</a>	<a href="#">107TA4811</a>
2	110	38,0	16,0	13	<a href="#">107TA4833</a>	<a href="#">107TA4794</a>	<a href="#">107TA4812</a>
2	127	32,0	16,0	13	<a href="#">107TA4834</a>	<a href="#">107TA4795</a>	<a href="#">107TA4813</a>
2	150	38,0	16,0	13	<a href="#">107TA4835</a>	<a href="#">107TA4796</a>	<a href="#">107TA4814</a>
2	152	32,0	16,0	13	<a href="#">107TA4836</a>	<a href="#">107TA4797</a>	<a href="#">107TA4815</a>
3	148	40,0	21,5	16	<a href="#">107TA4837</a>	<a href="#">107TA4798</a>	<a href="#">107TA4816</a>
3	180	38,0	21,5	16	<a href="#">107TA4838</a>	<a href="#">107TA4799</a>	<a href="#">107TA4817</a>
3	180	45,0	21,5	16	<a href="#">107TA4839</a>	<a href="#">107TA4800</a>	<a href="#">107TA4818</a>
4	180	57,0	25,5	19	<a href="#">107TA4840</a>	<a href="#">107TA4801</a>	<a href="#">107TA4819</a>

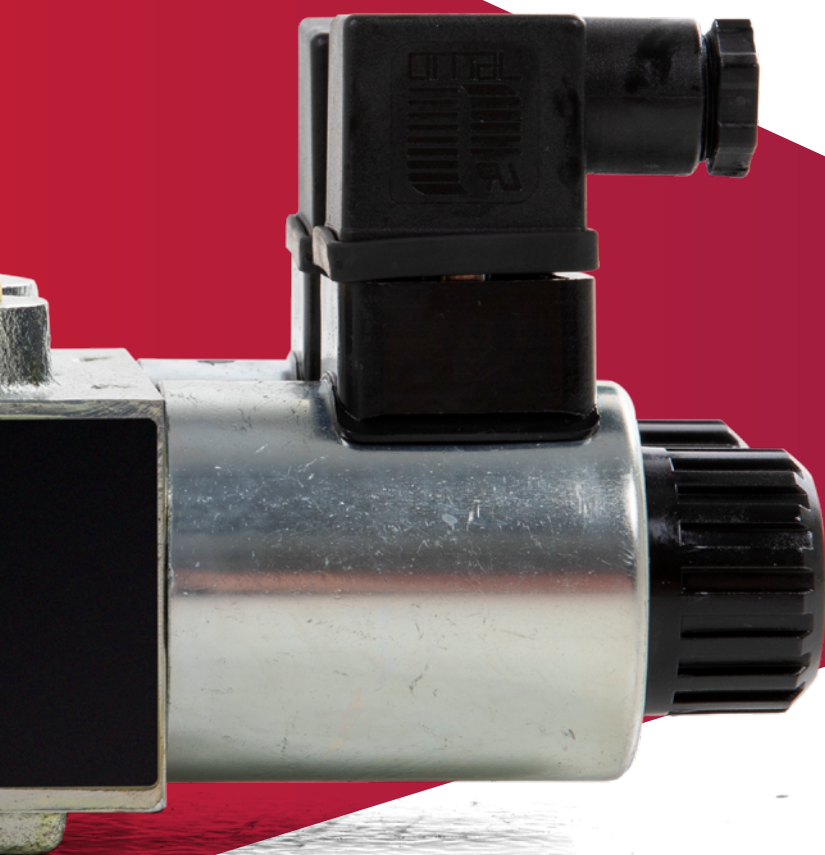
  

Klasa	H	B	C	D	Długość	REF	REF
FEM	mm	mm	mm	mm	mm	Profil górny	Profil dolny
2	100	40,0	16,0	13	1000	<a href="#">111TA6026</a>	<a href="#">111TA6030</a>
2	100	40,0	16,0	13	1200	<a href="#">111TA6027</a>	<a href="#">111TA6031</a>
3	150	40,0	21,5	16	1000	<a href="#">111TA6028</a>	<a href="#">111TA6032</a>
3	150	40,0	21,5	16	1200	<a href="#">111TA6029</a>	<a href="#">111TA6033</a>

# Uwagi

A series of horizontal dotted lines for writing notes.





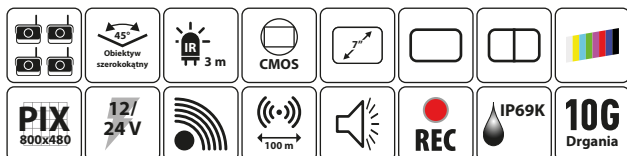
## **24. Opcje, akcesoria i części hydrauliczne**

Oferujemy również inne odpowiednie produkty, aby wyposażyc osprzet w odpowiednie komponenty, zwiększyc funkcjonalnosc maszyny i pomoc w wykonaniu zadania.



### Cechy

- Menu w różnych językach: Angielski, niderlandzki, francuski, hiszpański, rosyjski, niemiecki, włoski
- Czas pracy baterii 10–15 godzin
- Dostępne są tryby split, automatycznego skanowania i pojedynczego wyświetlacza
- Automatyczne parowanie, gdy kamera jest uruchomiona
- Obsługa 4-kanalowego wejścia kompozytowego i jednokanałowego w formacie AVI
- Automatyczne przełączanie na aktywny kanał po uruchomieniu wyzwalacza
- Kamera wideł z wbudowaną podstawą magnetyczną



### Zestaw zawiera

- 1 x 7" bezprzewodowy monitor HD
- 1 x bezprzewodową kamerę wideł
- 1 x pakiet akumulatorów umożliwiających 15-godzinną pracę
- 1 x ładowarkę do akumulatorów

REF [166TA1385](#)

### Zalecane elementy dodatkowe



Zapasowa kamera

REF [166TA1397](#)

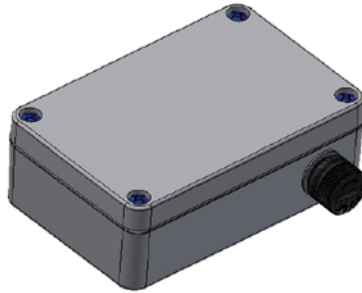


Pakiet akumulatorów

REF [152TA1643](#)

# Otwarty zawór regulacyjny

OCV



## Cechy

- Otwarty zawór regulacyjny firmy CAM attachments® zapewnia dodatkowy poziom bezpieczeństwa, aby zapobiec przypadkowemu upuszczeniu ładunku.
- W razie przypadkowego uruchomienia dźwigni otwierającej otwarty zawór regulacyjny firmy CAM attachments® zapobiega otwarciu ramion sprzętu

## Kod i cena

[V152.12.KIT.C](#)

Cena na żądanie

## Zestaw zawiera

- Kompletny zawór z korpusem, kartuszem, elektromagnesem 12 V
- Skrzynka przyłączeniowa dla uchwytu do przekaźników i bezpieczników
- Podświetlany zielony przycisk

## Elementy opcjonalne

- Konwerter prądu DC-DC: 80 V–12 V

DD

## Dynamometr cyfrowy



### Cechy

- Dynamometr HE.DN firmy CAM attachments® to przyrząd zaprojektowany i wyprodukowany w celu pomiaru rozłożenia siły ścisku na sprzęcie wykorzystywanym do przenoszenia pudeł i sprzętu AGD

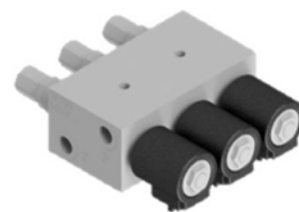
### Kod i cena

[HE.DN](#)

Cena na żądanie

### Zestaw zawiera

- Cyfrowe urządzenie do testowania ze zintegrowaną drukarką
- Przenośna rama do testowania



## Cechy

- Kontroler ciśnienia firmy CAM attachments® umożliwia wybór spośród 4 wstępnie ustalonych i regulowanych wartości ciśnienia, co pozwala dostosować siłę ścisku urządzenia w zależności od wymagań ładunku.

## Kod i cena

[PC.HE.EV.24V](#)

Cena na żądanie

## Zestaw zawiera

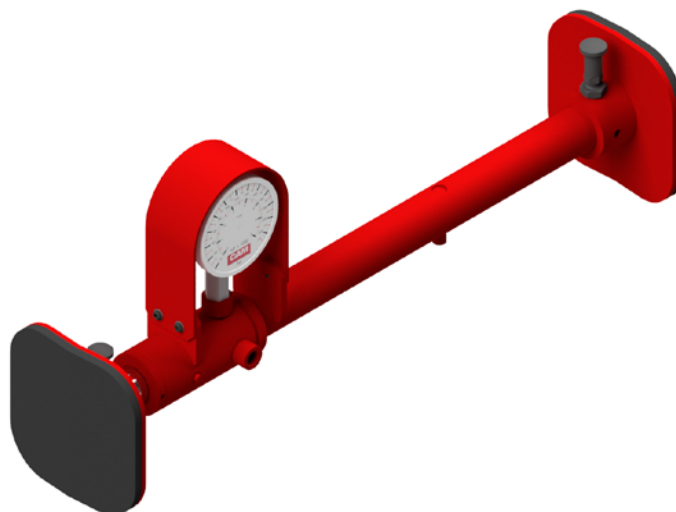
- Klawiatura
- Kolumna świetlna
- Skrzynka sterownicza
- Zawór utrzymujący maksymalne ciśnienie

## Elementy opcjonalne

- Konwerter prądu DC – DC 80 V – 24 V

STD

## Dynamometr



### Cechy

- Dynamometr firmy CAM attachments® można stosować w celu kalibracji siły ścisku na rzecz optymalnej wydajności w odniesieniu do poszczególnych ładunków. Dodatkowo można go używać również w sytuacjach testowania i inspekcji. Dostępny z ramą lub bez ramy, sprzęt idealnie nadaje się do wszystkich scenariuszy testowania.

### Kod i cena

[SHC.50](#)

Cena na żądanie

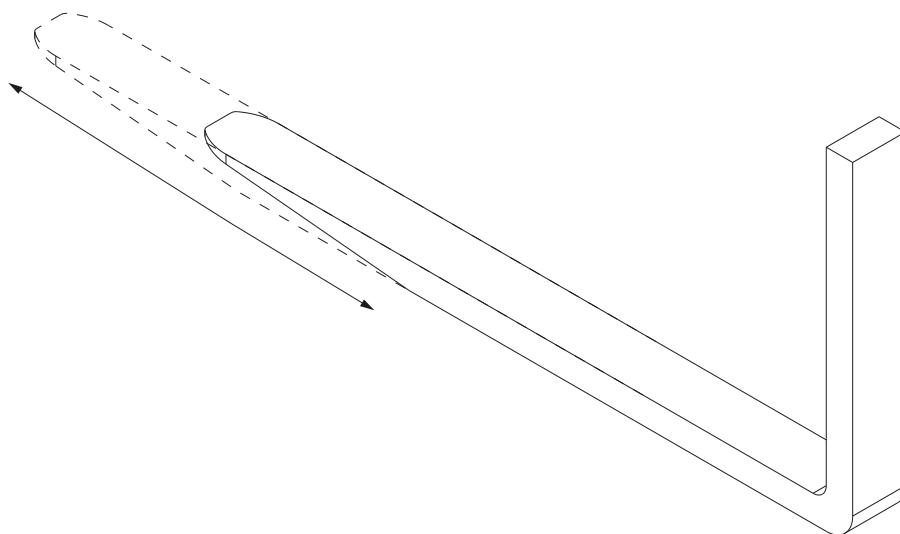
### Zestaw zawiera

- SHC.50 Dynamometr 0–7000 kg

### Elementy opcjonalne

- Przenośna rama do testowania

# Dopłata do ceny



Udźwig

kg

0-1500

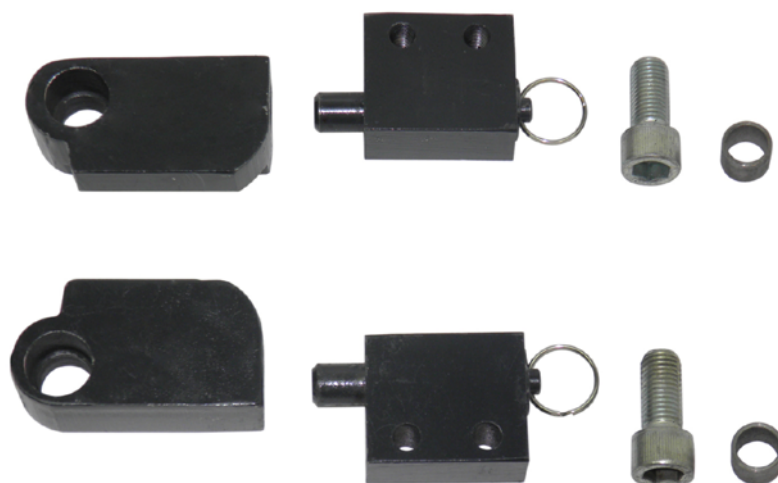
1500-2500

2500-3500

3500-5000

5000-8000

## **Zestawy** szybkiego montażu



**Tylko w połączeniu z chwytakami.**

**Nie dotyczy stosowania w przypadku np. przesuwów bocznych, łyżek itp.**




**Jesteś zainteresowany?**

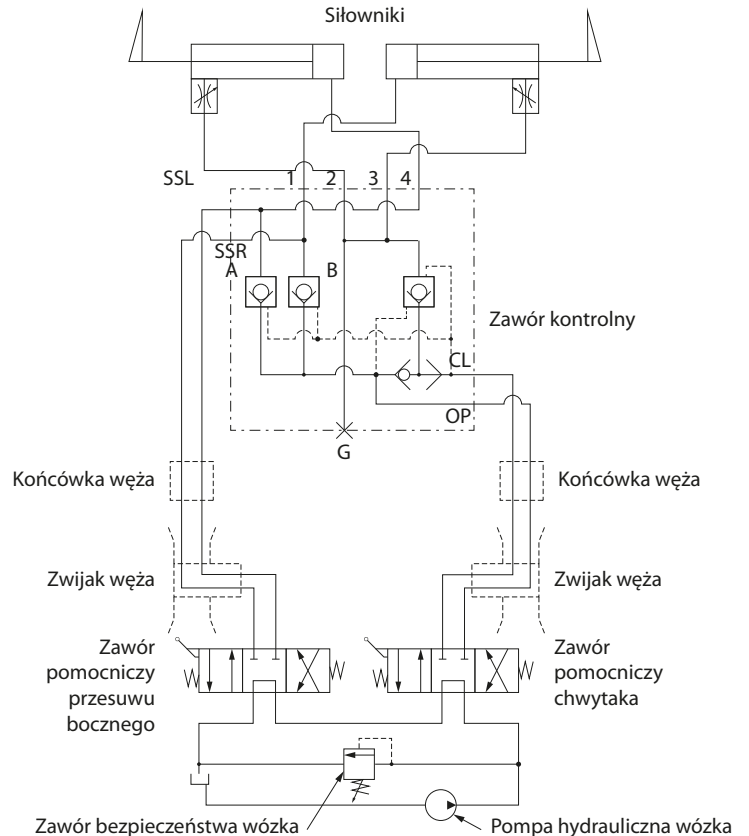
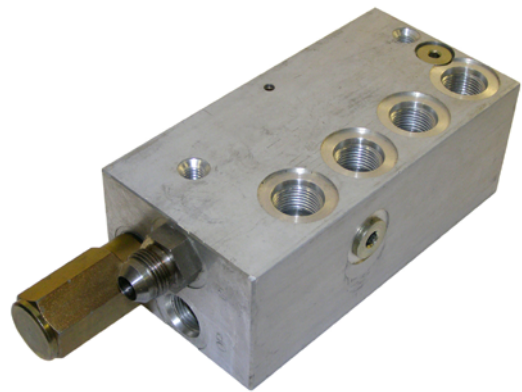
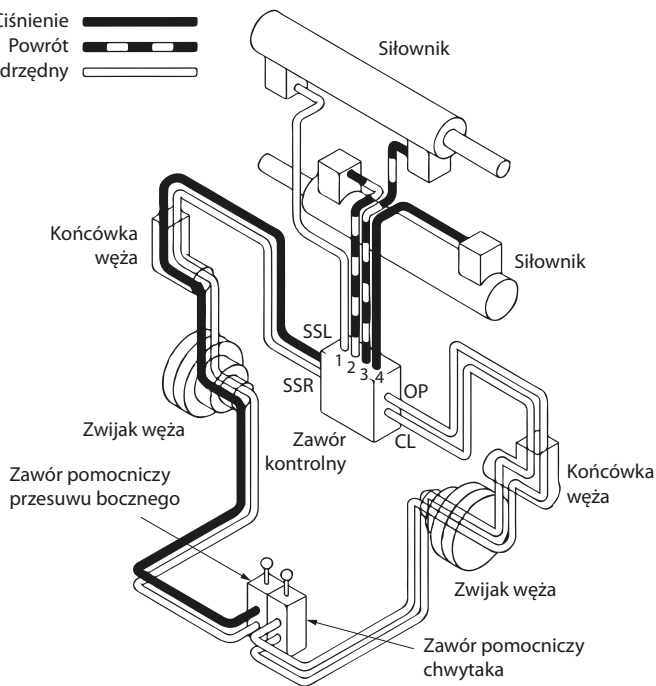
**Skontaktuj się z pracownikiem działu sprzedaży!**

## Zawory do bezpośredniego montażu in-line z połączeniami gwintowanymi odpowiednimi do ogólnego użytku

Ze względu na różnorodność warunków pracy oraz zastosowań tych produktów istotne jest dokonanie analizy wszelkich aspektów danego zastosowania przed wyborem lub użyciem konkretnego zaworu. Jako użytkownik ponosisz wyłączną odpowiedzialność za dokonanie ostatecznego wyboru produktów i systemów po ich analizie i testowaniu. Należy również dopilnować, aby wymagania środowiskowe aplikacji zostały spełnione.

## Rozdzielacz bloku zaworowego do chwytaków z przesuwem bocznym

Ciśnienie   
Powrót   
Podrzędny 



- Połączenia: CL, OP, 1, 2, 3, 4: 3/4–16 UNF
- G, SSL, SSR: 9/16–18 UNF
- Ciśnienie: 110–160 bar
- Min. przepływ 19 l/min
- Przepływ regulowany 38 l/min
- Maks. przepływ: 45 l/min

REF [133TA7812](#)

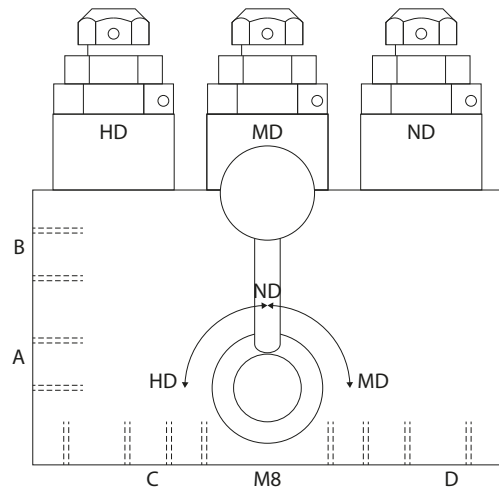
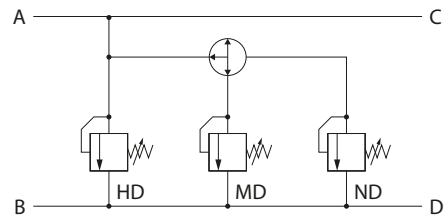
## Nadciśnieniowy zawór bezpieczeństwa do manualnego wyboru 3 różnych wartości ciśnienia



- Wersja mechaniczna
- Z przełącznikiem
- 3 ciśnienia
- Do 200 bar
- Połączenia: M18 x 1,5

HD = 50–200 bar  
 MD = 30–180 bar  
 ND = 0–150 bar

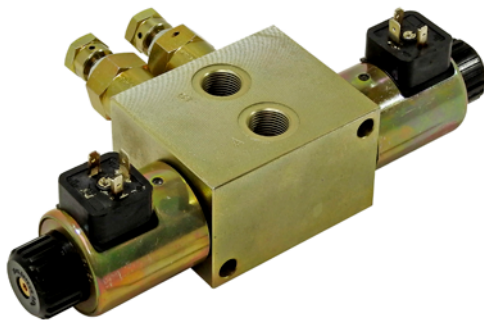
REF [134TA2336](#)



## Nadciśnieniowy zawór bezpieczeństwa do wyboru ciśnienia w drodze sterowania cewką

**Zawór bezpieczeństwa z przełącznikiem używany do chwytaków do rol papieru (3 ciśnienia)**

- Regulacja ciśnienia 30-180 bar z przepływem 45 l/min
- Z przepływem 10 l/min = maks. ciśnienie 150–160 bar
- Zawór reguluje się na poziomie 140 bar przy przepływie 30 l/min

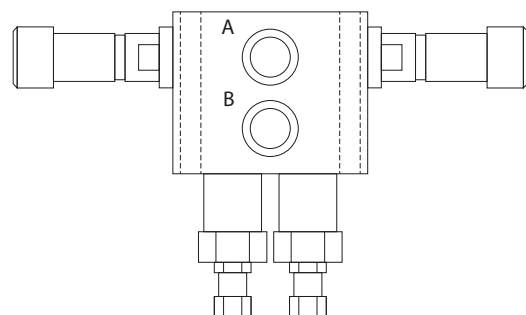
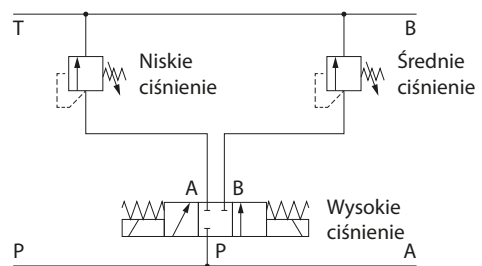


- **Z elektrozaworem 12 V**
- Połączenia: M18 x 1,5
- Ciśnienie: 210 bar
- Przepływ: 50 l/min

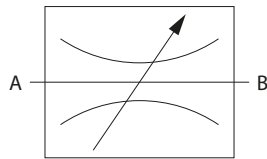
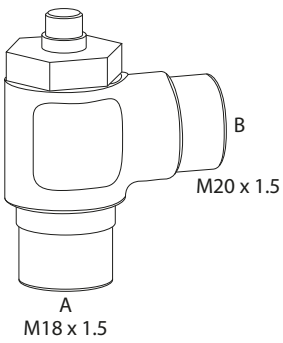
REF [133TA9275](#)

- **Z elektrozaworem 24 V**
- Połączenia: M18 x 1,5
- Ciśnienie: 210 bar
- Przepływ: 50 l/min

REF [133TA9276](#)

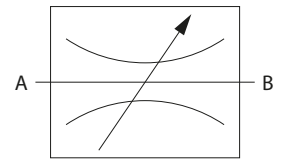
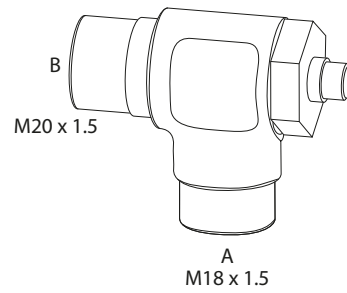


Zawory dławiące używane w osprzęcie do wózków widłowych



Wersja: 1

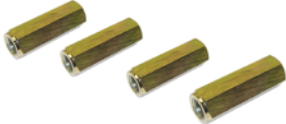
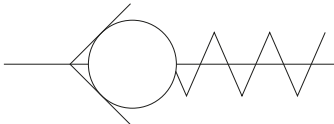

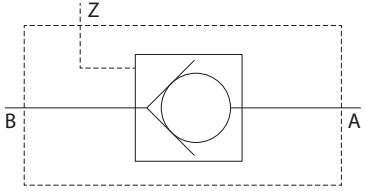

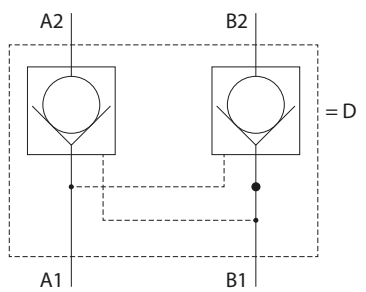

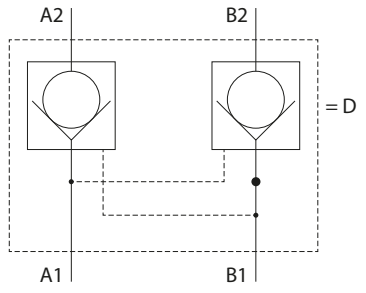
REF [133TA9277](#)



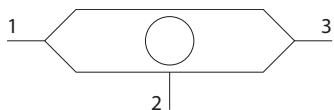
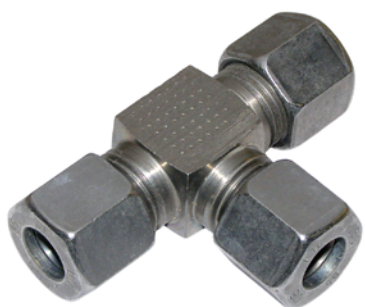
Wersja: 2

REF [133TA9278](#)

# Zawory zwrotne

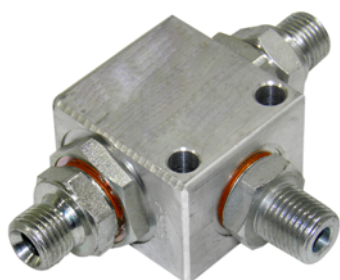
	Przepływ	Gniazda	REF
 	<p>16 l/min. 30 l/min. 50 l/min. 90 l/min.</p>	<p>G1/4" G3/8" G1/2" G3/4"</p>	<p><a href="#">127TA3836</a> <a href="#">140TA9077</a> <a href="#">140TA9078</a> <a href="#">140TA9079</a></p>
 		<p>Gniazdo A, B = G3/8" Gniazdo Z = G1/4"</p>	<p><a href="#">127TA3841</a></p>
 		<p>Przyłącza gwintowane = G1/4"</p>	<p><a href="#">127TA3840</a></p>
 		<p>Przyłącza gwintowane = G3/8"</p>	<p><a href="#">127TA3842</a></p>

## Samoczynne zawory kulowe



- Z sygnałem na 2. gnieździe
- Maks. ciśnienie 250 bar
- Używany do wykrywania sygnału obciążenia
- Połączenia: M16 x 1,5

REF [133TA9270](#)



- Połączenia: 3 x 1/4" BSP

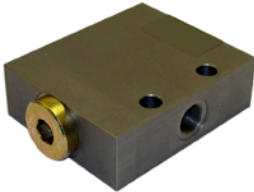
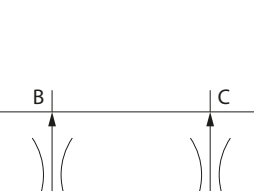
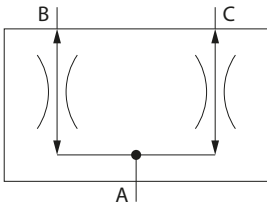
REF [152TA1983](#)

## Zawór bezpieczeństwa do chwyteków do rol papieru

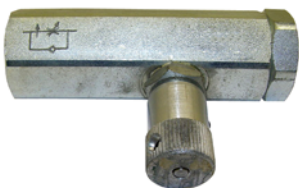
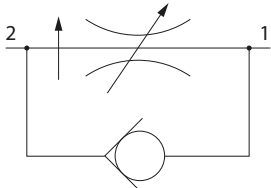
	Przepływ	Ciśnienie	Gniazda	REF
	80 l/min.	250 bar	P/A/T 3/4" BSP	<a href="#">133TA7804</a>
	30 l/min.	350 bar	P/A/T 1/2" BSP	<a href="#">133TA7836</a>

## Zawory regulacyjne przepływu



### Rozdzielacz przepływu – łącznik

	Min. wartość przepływu	Maks. wartość przepływu	Gniazda	Maks. zakres ciśnienia	Podział	REF
	8 l/min.	20 l/min.	G3/8	350	50:50	<a href="#">127TA3850</a>
	13 l/min.	25 l/min.	G3/8	300	50:50	<a href="#">140TA9080</a>
	26 l/min.	40 l/min.	1 x 1/2" BSP + 2 x 3/8" BSP	300	50:50	<a href="#">140TA9081</a>

### Zawór przepływowy 2-kierunkowy z kompensacją ciśnienia


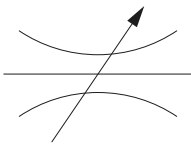

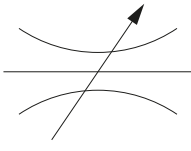

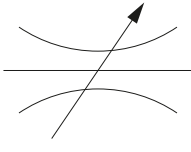

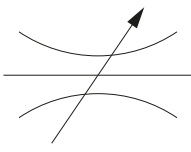

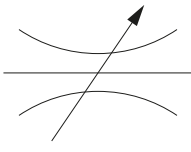
	Min. przepływ	P max.	Gniazda	REF
	18 l/min.	250 bar	3/8" BSP	<a href="#">131TA9098</a>
	33 l/min.	250 bar	1/2" BSP	<a href="#">163TA8517</a>

### Zawór przepływowy 3-kierunkowy z kompensacją ciśnienia


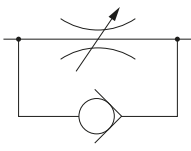

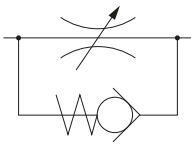

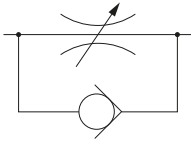

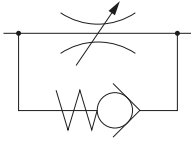

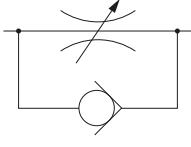
	Przepływ regulowany	Maks. przepływ:	P max	Gniazda	REF
	0–25 l/min	40 l/min.	300 bar	3/8" BSP	<a href="#">152TA1986</a>
	2–50 l/min	90 l/min.	300 bar	1 gniazdo: 3/4" BSP 2. gniazda: 1/2" BSP	<a href="#">152TA1987</a>

## Zawory dławiące

### Typy bez obejścia

		Przepływ	Ciśnienie	Gniazda	REF
		25 l/min.	210 bar	1/4" BSP	<a href="#">133TA7811</a>
		30 l/min.	400 bar	3/8" BSP	<a href="#">152TA1990</a>
		40 l/min.	200 bar	1/2" BSP	<a href="#">134TA2335</a>
		80 l/min.	250 bar	3/4" BSP	<a href="#">133TA7805</a>
		200 l/min.	320 bar	1" BSP	<a href="#">133TA7808</a>

### Typy z obejściem

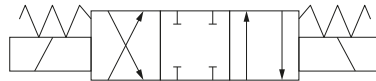
		Min. przepływ	P max	Gniazda	REF
		15 l/min.	400 bar	1/4" BSP	<a href="#">152TA1991</a>
		30 l/min.	200 bar	3/8" BSP	<a href="#">133TA7807</a>
		40 l/min.	200 bar	1/2" BSP	<a href="#">133TA7809</a>
		60 l/min.	345 bar	1/2" BSP	<a href="#">133TA7806</a>
		95 l/min.	210 bar	3/4" BSP	<a href="#">133TA7810</a>

## Zawory kierunkowe

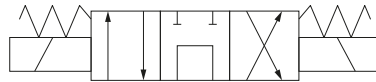
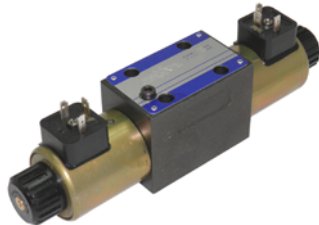


**Dla wszystkich poniższych zaworów kierunkowych:**

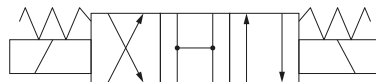
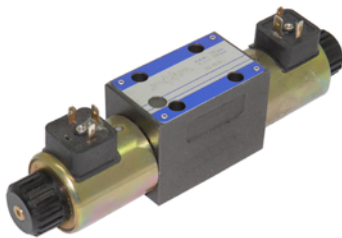
- Typ NG-6
- 350 bar
- 70 l/min.



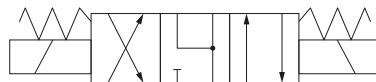
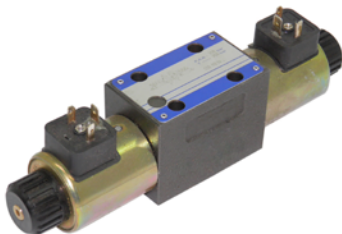
REF [131TA9514](#) 12 VDC  
REF [131TA9515](#) 24 VDC



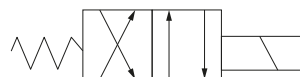
REF [131TA9516](#) 12 VDC  
REF [131TA9517](#) 24 VDC



REF [131TA9518](#) 12 VDC  
REF [131TA9519](#) 24 VDC




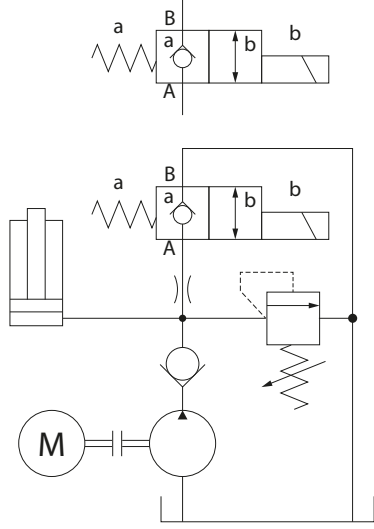
REF [131TA9520](#) 12 VDC  
REF [131TA9521](#) 24 VDC



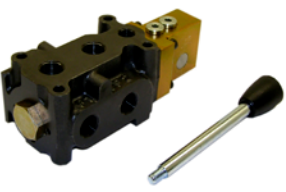
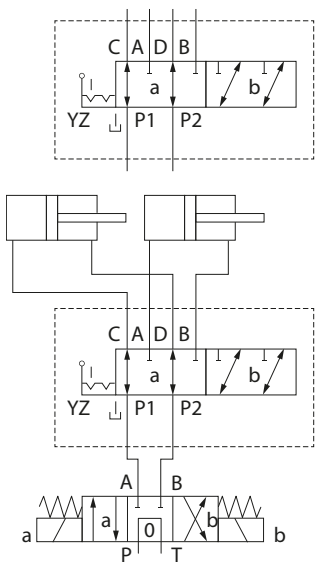
REF [152TA1977](#) 12 VDC  
REF [152TA1978](#) 24 VDC

## Zawory kierunkowe


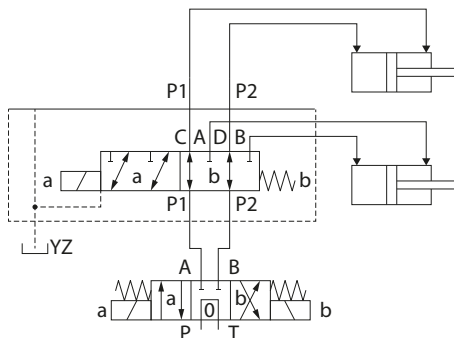
### 2/2-kierunkowe

	Napięcie	Gniazda	REF
	12 V DC	Przyłącza gwintowane: G3/8"	<a href="#">127TA3843</a>
	24 V DC	Przyłącza gwintowane: G3/8"	<a href="#">127TA3844</a>

### 6/2-kierunkowy

	Napięcie	Gniazda	REF
	Obsługa ręczna	G3/8"	<a href="#">127TA3845</a>
			

### Zawór elektryczny do podwojenia liczby funkcji dźwigni ręcznej (zastosowanie uniwersalne)

	Napięcie	Gniazda	REF
	12 V 24 V 48 V 80 V	G3/8"x	<a href="#">106TA6818</a> <a href="#">106TA6819</a> <a href="#">106TA6820</a> <a href="#">111TA5832</a>
		Zestaw montażowy z dźwignią	<a href="#">106TA6821</a>

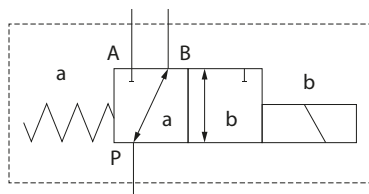
## Zawory kierunkowe

### 3/2-kierunkowe

Napięcie

Gniazda

REF



12 V DC

G3/8"

[127TA3846](#)

24 V DC

G3/8"

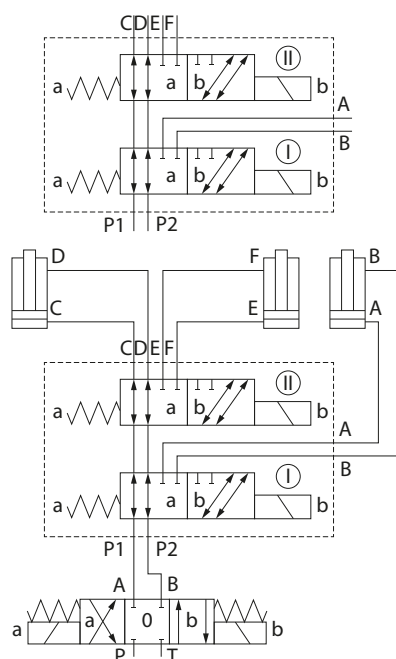
[127TA3847](#)

### 8/3-kierunkowy

Napięcie

Gniazda

REF



12 V DC

G3/8"

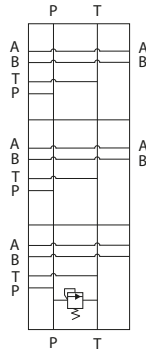
[127TA3848](#)

24 V DC

G3/8"

[127TA3849](#)

## Aluminiowe równoległe rozdzielacze wielopunktowe, z poprzecznymi gniazdami z zaworem upustowym



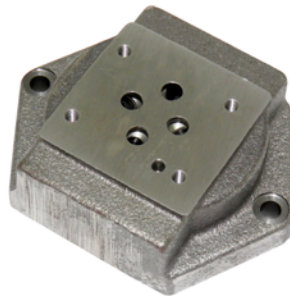
Rozdzielacz aluminiowy można stosować do poziomego ciśnienia 210 bar (3000 PSI)

Gniazda:

- P-T: BSPP 1/2"
- M: BSPP 1/4" (punkt pomiarowy)
- A-B: BSPP 3/8"

REF [152TA1979](#)

## Płyta podstawy NG6-CETOP 3

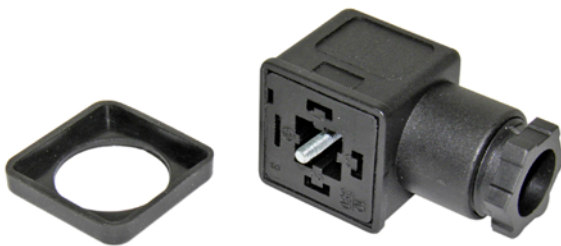


Gniazda:

- 3/8" BSP

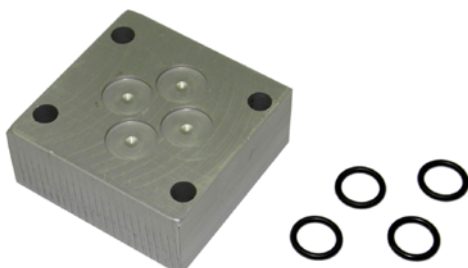
REF [152TA1980](#)

## Złącze elektryczne

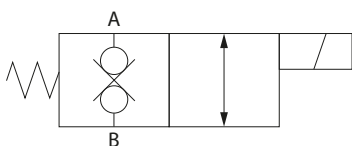
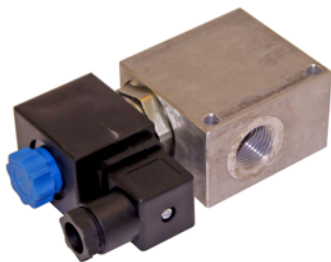


REF [152TA1981](#)

## Pokrywa NG6

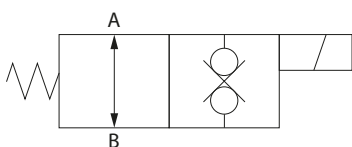


REF [152TA1982](#)



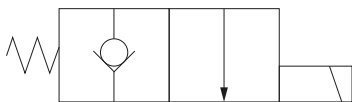
1. Zawór gniazdowy 2-drogowy z podwójną blokadą, normalnie zamknięty

Napięcie	Gniazda	Maks. przepływ:	P max.	REF
		l/min.	bar	
12 V DC	G 1/2"	70	350	<a href="#">133TA7813</a>
24 V DC	G 1/2"	70	350	<a href="#">133TA7814</a>



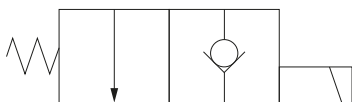
2. Zawór gniazdowy 2-drogowy z podwójną blokadą, normalnie otwarty

Napięcie	Gniazda	Maks. przepływ:	P max.	REF
		l/min.	bar	
12 V DC	G 1/2"	70	350	<a href="#">133TA7835</a>
24 V DC	G 1/2"	70	350	<a href="#">133TA7815</a>



3. Typ gniazdowy, normalnie zamknięty

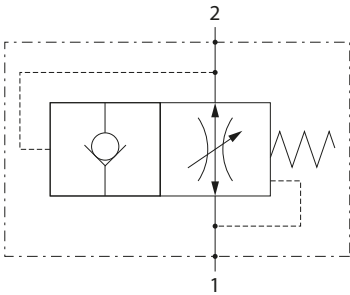
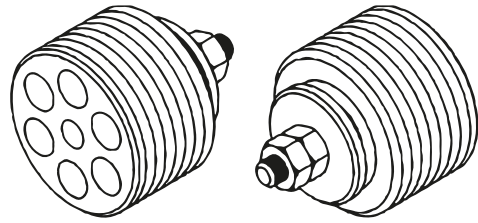
Napięcie	Gniazda	Maks. przepływ:	P max.	REF
		l/min.	bar	
12 V DC	G 3/8"	23	207	<a href="#">152TA2007</a>
24 V DC	G 3/8"	23	207	<a href="#">152TA2008</a>



4. Typ gniazdowy, normalnie otwarty

Napięcie	Gniazda	Maks. przepływ:	P max.	REF
		l/min.	bar	
12 V DC	G 3/8"	23	207	<a href="#">163TA8267</a>
24 V DC	G 3/8"	23	207	<a href="#">152TA2010</a>

## Zawory bezpieczeństwa na wypadek rozerwania przewodu



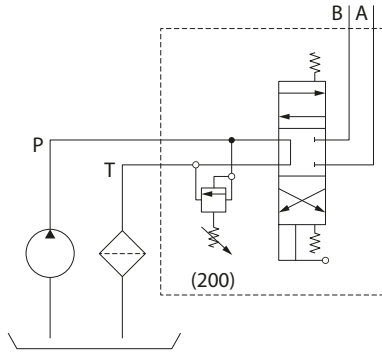
GAS	Maks. przepływ:	Maks. ciśnienie:	REF
	l/min.	bar	
1/4"	25	350	<a href="#">152TA1993</a>
3/8"	50	350	<a href="#">152TA1995</a>
1/2"	80	350	<a href="#">152TA1996</a>
3/4"	150	350	<a href="#">152TA1997</a>



### Specjalne narzędzie do przyłączania zaworów bezpieczeństwa na wypadek rozerwania węża

GAS	REF
3/8"	<a href="#">152TA2001</a>
1/2"	<a href="#">152TA1999</a>
3/4"	<a href="#">152TA1998</a>

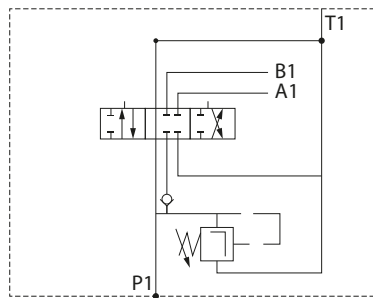
## Rozdzielacz hydrauliczny



- Gniazda: G 3/8" BSP
- Maks. przepływ: 35 l/min

REF [106TA6806](#)

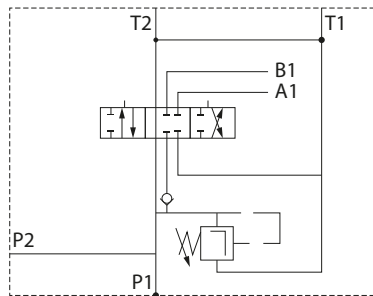
## Rozdzielacz hydrauliczny



- Gniazda: G 3/8" BSP
- Maks. przepływ: 35 l/min

REF [152TA2003](#)

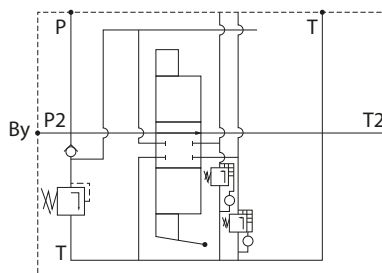
## Rozdzielacz hydrauliczny z mikroprzełącznikiem



- Gniazda: 3/8" BSP
- Maks. przepływ: 35 l/min

REF [152TA2005](#)

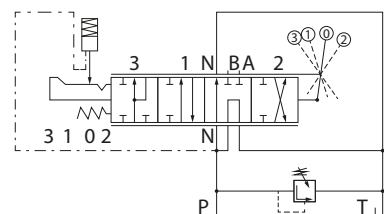
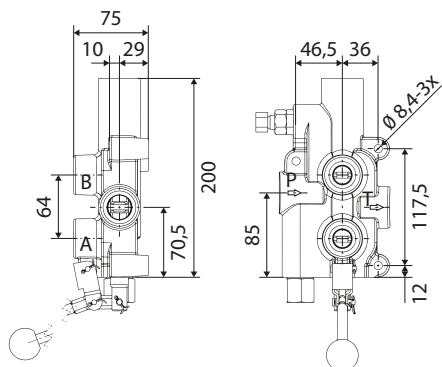
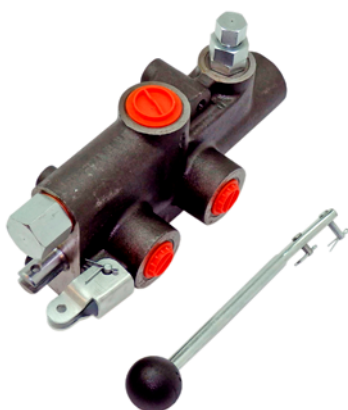
## Rozdzielacz hydrauliczny



- Połączenia: P, A, B = G 3/4" BSP
- T = G1
- Zawiera korek hydrauliczny G1
- Maks. przepływ: 120 l/min
- P max: 250 bar/włącznie z korkiem hydraulicznym

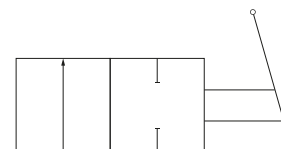
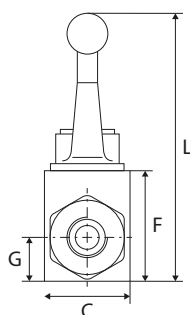
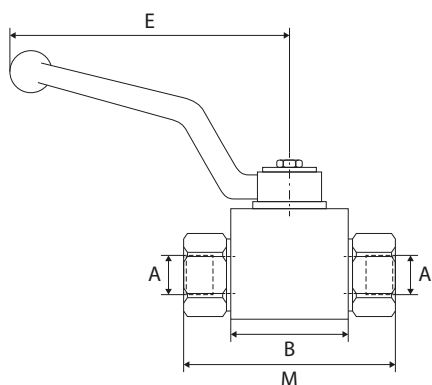
REF [163TA8519](#)

## Zawór do szybkiego rozdzielania



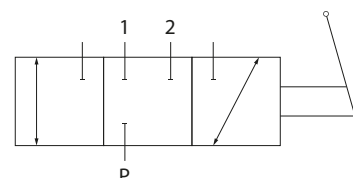
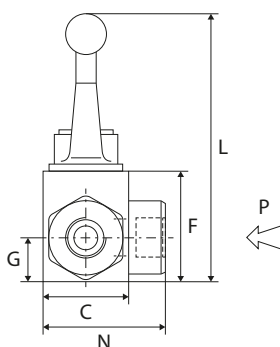
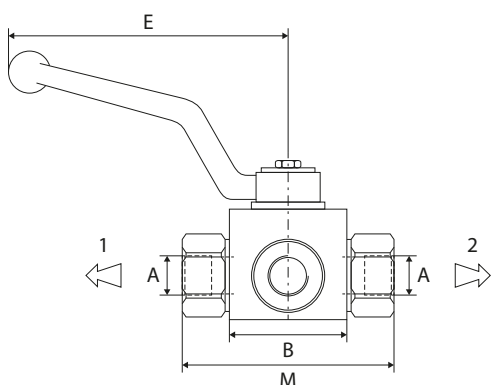
REF [152TA2011](#) – Gniazda: 1/2" BSP

## 2-kierunkowe zawory kulowe



Gniazda	REF
1" BSP	<a href="#">152TA2039</a>
1/2" BSP	<a href="#">152TA2040</a>
3/8" BSP	<a href="#">152TA2041</a>
1/4" BSP	<a href="#">152TA2042</a>

## 3-kierunkowe zawory kulowe

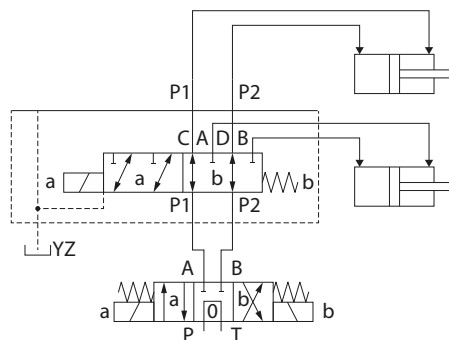
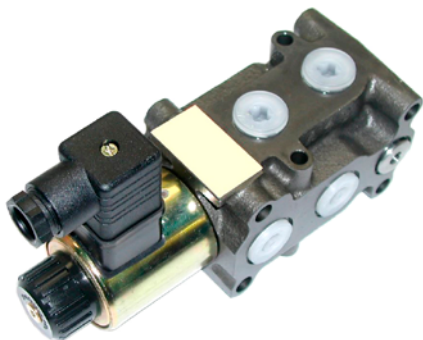


Gniazda	REF
1" BSP	<a href="#">152TA2749</a>
3/4" BSP	<a href="#">152TA2748</a>
1/2" BSP	<a href="#">152TA2747</a>
3/8" BSP	<a href="#">152TA2746</a>

Wszystkie wymiary podano w mm

RLS

# Uniwersalny zestaw z nawijakiem hydraulicznym dla dodatkowej funkcjonalności



## Dane techniczne

Typ	REF 3/8" BSP	REF 1/2" BSP
Zawór 6/2 12 V	<a href="#">106TA6818</a>	<a href="#">161TA5963</a>
Zawór 6/2 24 V	<a href="#">106TA6819</a>	<a href="#">161TA5964</a>
Zawór 6/2 48 V	<a href="#">106TA6820</a>	<a href="#">161TA5965</a>
Zawór 6/2 80 V	<a href="#">111TA5832</a>	<a href="#">161TA5966</a>

## Przełącznik

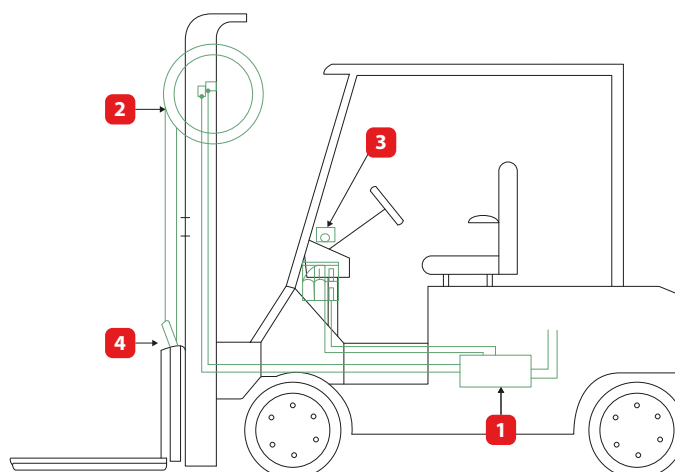


REF [146TA6446](#)

## Połączenie obrotowe



REF [135TA9669](#)



1. Zawór 6/2
2. Nawijak do węży
3. Przełącznik
4. Połączenie obrotowe

# Nawijak do węża i wspornik

RLS2



Nawijaki do węża to doskonała alternatywa dla wewnętrznych instalacji węża. Zawierają wszystkie elementy niezbędne do dostarczania oleju hydraulicznego do osprzętu i można je montować na większości masztów dwu- lub trzysekcyjnych. Kompletny zestaw zawiera nawijak, wspornik montażowy i łączniki.

1. Kompletny zestaw
2. Nawijak
3. Wąż, końcówka
4. Łącznik
5. Wspornik montażowy
6. Wspornik nawijaka węża

## Dane techniczne

- Maksymalna wysokość podnoszenia dla masztu duplex: 6,3 m
- Maksymalna wysokość podnoszenia dla masztu triplex: 4,8 m
- Typ węża: podwójny synflex 1/4"

	Średnica bębna do zwijania	Maksymalna długość węża	REF	REF
	mm	m	Typ RH	Typ LH
1. Kompletny zestaw	280	3,91	<a href="#">107TA3683</a>	<a href="#">107TA3684</a>
2. Bęben (bez węża)	280	3,91	<a href="#">107TA3678</a>	<a href="#">107TA3679</a>
3. Wąż, końcówka przyłączeniowa 9/16" JIC	280	3,91	<a href="#">107TA3681</a>	<a href="#">107TA3681</a>
4. Łącznik (wymagane 4)	280	3,91	<a href="#">107TA3680</a>	<a href="#">107TA3680</a>
5. Wspornik montażowy	280	3,91	<a href="#">107TA3682</a>	<a href="#">107TA3682</a>
6. Wspornik nawijaka węża	280	3,91	<a href="#">161TA5785</a>	<a href="#">161TA5786</a>

## Dane techniczne

- Maksymalna wysokość podnoszenia dla masztu duplex: 7,1 m
- Maksymalna wysokość podnoszenia dla masztu triplex: 5,5 m
- Typ węża: podwójny synflex 3/8"

	Średnica bębna do zwijania	Maksymalna długość węża	REF	REF
	mm	m	Typ RH	Typ LH
1. Kompletny zestaw	330	4,57	<a href="#">107TA3676</a>	<a href="#">107TA3677</a>
2. Bęben (bez węża)	330	4,57	<a href="#">107TA3673</a>	<a href="#">107TA3674</a>
3. Wąż, końcówka przyłączeniowa 9/16" JIC	330	4,57	<a href="#">107TA3675</a>	<a href="#">107TA3675</a>
4. Łącznik (wymagane 4)	330	4,57	<a href="#">107TA3668</a>	<a href="#">107TA3668</a>
5. Wspornik montażowy	330	4,57	<a href="#">107TA3670</a>	<a href="#">107TA3670</a>
6. Wspornik nawijaka węża	330	4,57	<a href="#">161TA5785</a>	<a href="#">161TA5786</a>

## Dane techniczne

- Maksymalna wysokość podnoszenia dla masztu duplex: 13 m
- Maksymalna wysokość podnoszenia dla masztu triplex: 9,81 m
- Typ węża: podwójny synflex 3/8"

	Średnica bębna do zwijania	Maksymalna długość węża	REF	REF
	mm	m	Typ RH	Typ LH
1. Kompletny zestaw	410	7,62	<a href="#">107TA3671</a>	<a href="#">107TA3672</a>
2. Bęben (bez węża)	410	7,62	<a href="#">107TA3666</a>	<a href="#">107TA3667</a>
3. Wąż, końcówka przyłączeniowa 9/16" JIC	410	7,62	<a href="#">107TA3669</a>	<a href="#">107TA3669</a>
4. Łącznik (wymagane 4)	410	7,62	<a href="#">107TA3668</a>	<a href="#">107TA3668</a>
5. Wspornik montażowy	410	7,62	<a href="#">107TA3670</a>	<a href="#">107TA3670</a>
6. Wspornik nawijaka węża	410	7,62	<a href="#">161TA5785</a>	<a href="#">161TA5786</a>

# Uwagi

A series of horizontal dotted lines for writing notes.

# Uwagi

A series of horizontal dotted lines for writing notes.

# Uwagi

A series of horizontal dotted lines for writing notes.

# Uwagi

A series of horizontal dotted lines for writing notes.

# Szukasz innego typu osprzętu?

Odwiedź [camattachments.com](https://www.camattachments.com), aby zapoznać się z pełnym asortymentem.

Na tej stronie znajdziesz także:

## Kalkulator udźwigu

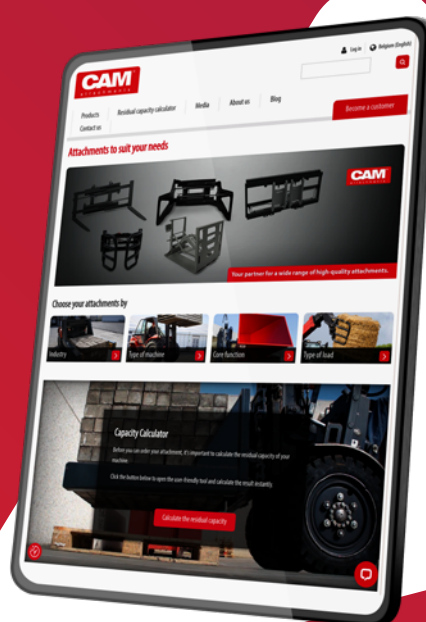
Proste narzędzie do obliczenia udźwigu rezydualnego wózka widłowego z dowolnym osprzętem.

## Informacje techniczne

Szczegółowe ulotki dotyczące produktów, instrukcje obsługi i listy części zamiennych (należy się zalogować).

## Filmy demonstracyjne

Zobacz nasz osprzęt w akcji i sprawdź, jakie są jego możliwości.



## Masz pytania?

Służymy pomocą!

- Skorzystaj z **funkcji czatu** na naszej stronie w przypadku pilnych zapytań.
- Prześlij nam szczegółowe zapytania za pomocą **formularza kontaktowego** na naszej stronie internetowej.
- Skontaktuj się z **lokalnym doradcą ds. sprzedaży**, który zawsze jest gotowy, aby Ci pomóc.

### CAM attachments

Brabantstraat 15 • 8790 Waregem • Belgium  
T +32 56 43 42 11 • F +32 56 43 44 88

[www.camattachments.com](http://www.camattachments.com) • [info@camattachments.com](mailto:info@camattachments.com)